



Серия  
Series / Сериялы

**Akvo**



RU



KZ

## РУКОВОДСТВО ПО ЭКСПЛУАТАЦИИ

*User manual / Пайдаланушы нұсқаулығы*

Электрический накопительный водонагреватель

*Electric water heater / Электрлік аккумуляциялық су жылытқыш*

**Модель**  
*Models / Үлгі*

Akvo 80 V

Akvo 100 V

Akvo 30 V Slim

Akvo 50 V Slim



Накопительные  
водонагреватели



Комбинированные  
(косвенные)  
водонагреватели



Проточные  
водонагреватели



Газовые колонки



Газовые котлы



Электрические котлы  
и комнатные  
термостаты



Электрические  
конвекторы

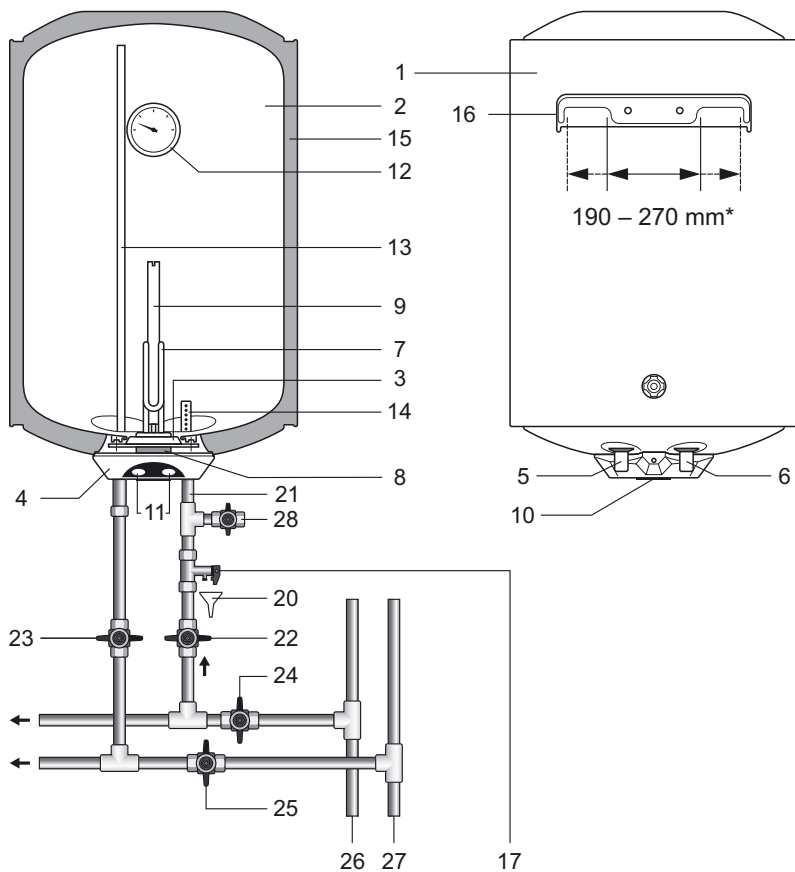


Тепловентиляторы



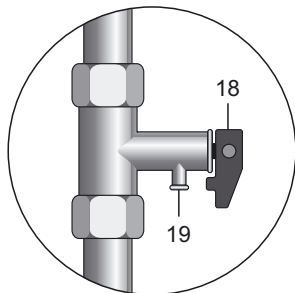
Воздухоочистители

Рис. 1 / 1-сурет



\* – Расстояние между анкерами в диапазоне от 190 до 270 мм

\* – Арасындағы қашықтық диапазондағы анкерлермен 190-нан 270 мм-ге дейін



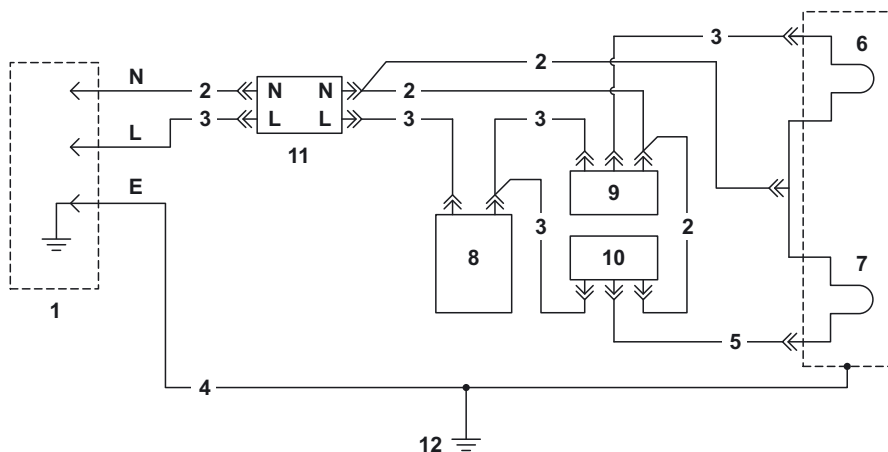
## Описание Рис. 1 / 1 сур. Сипаттамасы

- 1 Внешний корпус / Сыртқы корпус
- 2 Внутренний бак (емкость) / Ішкі бак (сыйымдылық)
- 3 Съёмный фланец / Алмалы ернемек
- 4 Защитная крышка / Қорғаныс қақпағы
- 5 Патрубок подачи холодной воды (с синим кольцом) / Салқын су жеткізетін келте құбыр (көк сақиналы)
- 6 Патрубок выпуска горячей воды (с красным кольцом) / Ыстық су жеткізетін келте құбыр (қызыл сақиналы)
- 7 Трубчатый электронагреватель (ТЭН) / Түтікшелі электрлік жылытқыш (ТЭЖ)
- 8 Термостат / Термостат
- 9 Алюминиевый анод / Алюминий аноды
- 10 Ручка терморегулятора / Термореттегіш тұтқасы
- 11 Клавиши выбора мощности / Қуат таңдау клавишалары
- 12 Индикатор температуры / Температура индикаторы
- 13 Трубка забора горячей воды / Ыстық су алатын түтік
- 14 Рассеиватель холодной воды / Салқын су таратқышы
- 15 Теплоизоляция / Жылулық оқшаулама
- 16 Кронштейн для крепления / Бекітуге арналған тіреуіш
- 17 Предохранительный клапан / Сақтандырғыш клапан
- 18 Ручка предохранительного клапана / Сақтандырғыш клапан тұтқасы
- 19 Выпускная труба предохранительного клапана / Сақтандырғыш клапанның шығару түтігі
- 20 Дренаж / Дренаж
- 21 Вход холодной воды / Салқын су кірісі
- 22 Вентиль подачи холодной воды / Салқын су жеткізетін вентиль
- 23 Вентиль подачи горячей воды / Ыстық су жеткізетін вентиль
- 24 Запорный вентиль холодной воды / Салқын судың ысырмалы вентилі
- 25 Запорный вентиль горячей воды / Ыстық судың ысырмалы вентилі
- 26 Магистраль холодной воды / Салқын су торабы
- 27 Магистраль горячей воды / Ыстық су торабы
- 28 Сливной вентиль / Ағызу вентилі

**Время нагрева и нормы расхода электроэнергии / Жылыту уақыты және электр энергиясын жұмсау нормалары.**

Объем, л Көлемі, л	Время нагрева, Жылыту уақыты, $\Delta T=45^{\circ}\text{C}$	Постоянные потери, кВт·ч/сут Тұрақты шығындар, кВт·сағ/тәулік	Фактическое годовое потребление электроэнергии, кВт·ч Электр энергиясын нақты жылдық тұтыну, кВт·сағ
30	0 ч. 46 мин.	1,00	365
50	1 ч. 17 мин.	1,26	460
80	2 ч. 03 мин.	1,44	526
100	2 ч. 34 мин.	1,63	595

Рис. 2 / 2 Сур.

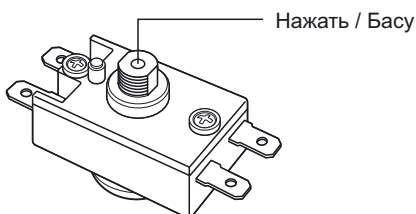


Описание Рис. 2 / 2 сур. сипаттамасы

Схема электрических соединений / Электрлік қосылыстар сұлбасы

- 1 Вилка стандарт С4 двухполюсная на 16 А, 250 В с двойными заземляющими контактами / Қосарлы жерге тұйықтайтын түйіспелері бар 16 А, 250 В есептелген екі полюсті С4 стандартты айыр
- 2 Голубой / Көгілдір
- 3 Коричневый / Қоңыр
- 4 Желто-зеленый / Сары-жасыл
- 5 Желтый / Сары
- 6 ТЭН 1,3 кВт, 230 В / ТЭЖ 1,3 кВт, 230 В
- 7 ТЭН 0,7 кВт, 230 В / ТЭЖ 0,7 кВт, 230 В
- 8 Термостат / Термостат
- 9 Выключатель одноклавишный круглый с индикацией включения на 10 А, 250 В, (режим «I») / Домалақ бір клавишты сәндіргіш 10 А, 250 В қосу индикациясымен («I» тәртібі)
- 10 Выключатель одноклавишный круглый с индикацией включения на 10 А, 250 В, (режим «II») / Домалақ бір клавишты сәндіргіш 10 А, 250 В қосу индикациясымен («II» тәртібі)
- 11 Ограничитель температуры на 20 А, 250 В, 95°C / Температура шектегіші 20 А, 250 В, 95°C
- 12 Корпус ЭВН / ЭВН корпусы

Рис. 3 / 3 Сур.



**Уважаемый покупатель!** Благодарим Вас за приобретение водонагревателя торговой марки «Thermex». Наша компания желает Вам комфортного пользования нашими продуктами!

**Перед первым использованием электрического накопительного водонагревателя внимательно прочитайте настоящее руководство по эксплуатации и строго придерживайтесь его рекомендаций.**

**Срок гарантии исчисляется от даты продажи водонагревателя.**

Осмотрите внешний вид изделия в присутствии представителя продавца на предмет обнаружения механических повреждений (вмятин, царапин и пр.). Механические дефекты, обнаруженные дома, не будут считаться гарантийными!

Не устанавливайте и не включайте изделие в пожаро- взрывоопасных помещениях, с агрессивными, кислотными средами.

Не включайте водонагреватель в сеть, не имеющую заземления!

**Особо важные пункты отмечены знаком «Внимание!»** 

Настоящее руководство распространяется на водонагреватели **Thermex** серии **Akvo** объемом от 30 до 100 литров. Полное наименование модели приобретенного Вами водонагревателя указано в идентификационной табличке на корпусе водонагревателя.

## Комплект поставки

Водонагреватель с УЗО .....	1 шт.
Предохранительный клапан.....	1 шт.
Анкер для крепежа.....	2 шт.
Руководство по эксплуатации .....	1 шт.
Упаковка.....	1 шт.

## Назначение

Электроводонагреватель (далее по тексту ЭВН) предназначен для обеспечения горячей водой бытовых объектов, имеющих магистраль холодного водоснабжения с необходимыми параметрами.

ЭВН должен эксплуатироваться в закрытых отапливаемых помещениях и не предназначен для работы в непрерывно проточном режиме.

## Основные технические характеристики

Давление в магистрали холодной воды, min/max	<b>0,05 / 0,6 МПа</b>
Питающая электросеть – однофазная, напряжение, частота	<b>230 В ~, 50 Гц</b>
Мощность трубчатого электронагревателя (ТЭНа)	<b>2 кВт</b>
Диаметр резьбы патрубков подключения холодной и горячей воды	<b>G1/2</b>
Класс защиты водонагревателя	<b>IPX4</b>
Работа при температуре окружающей среды	<b>+3...+40 °С</b>
Диапазон регулировки температуры нагрева воды	<b>+18...+75 °С</b>
Точность поддержания температуры в режиме хранения	<b>±5 °С</b>

Изготовитель оставляет за собой право на внесение изменений в конструкцию, комплект поставки и характеристики водонагревателя без предварительного уведомления.

### Информация о месте нанесения и способе определения даты изготовления.

Дата выпуска изделия закодирована в уникальном серийном номере, расположенном на идентификационной табличке (стикере), расположенной в нижней части на корпусе изделия. Серийный номер изделия состоит из тринадцати цифр. Третья и четвертая цифра серийного номера – год выпуска, пятая и шестая – месяц выпуска, седьмая и восьмая – день выпуска ЭВН.

## Указание мер безопасности

**1. Все монтажные, сантехнические и электромонтажные работы должны проводиться только квалифицированным персоналом!**

**2. Электрическая безопасность и противокоррозионная защита ЭВН гарантированы только при наличии эффективного заземления, выполненного в соответствии с действующими «Правилами устройства электроустановок» (ПУЭ).**

### **3. ПРИ МОНТАЖЕ И ЭКСПЛУАТАЦИИ ЭВН ЗАПРЕЩАЕТСЯ:**

- подключать электропитание, если ЭВН не заполнен водой;
- снимать защитную крышку при включенном электропитании;
- использовать ЭВН без заземления или использовать в качестве заземления водопроводные трубы;
- включать ЭВН в водопроводную сеть с давлением больше 0,6 МПа. Если давление в водопроводной магистрали превышает 0,6 МПа, либо не стабильно и периодически превышает 0,6 МПа, то на входе холодной воды в ЭВН, перед предохранительным клапаном (по ходу движения воды) необходимо установить соответствующий редуцирующий клапан (не входит в комплект поставки ЭВН) для снижения давления

холодной воды до нормы. Установка редукционного клапана между ЭВН и предохранительным клапаном запрещена;

- подключать ЭВН к водопроводу без предохранительного клапана;
- сливать воду из ЭВН при включенном электропитании;
- использовать запасные части, не рекомендованные производителем;
- использовать воду из ЭВН для приготовления пищи;
- использовать воду, содержащую механические примеси (песок, мелкие камни), которые могут привести к нарушению работы ЭВН и предохранительного клапана;
- включение и эксплуатацию ЭВН с закрытыми входным и выходным вентилями (патрубками).
- изменять конструкцию и установочные размеры кронштейнов ЭВН;

4. Замерзание воды в приборе недопустимо, так как это приводит к выходу его из строя, что является не гарантийным случаем.

5. ЭВН не предназначен для эксплуатации лицами с ограниченными физическими, осязательными или психическими способностями, а также лицами, не умеющими пользоваться ЭВН, за исключением случаев, когда это происходит под наблюдением или согласно инструкциям от лиц, отвечающих за безопасность ЭВН. Дети могут использовать ЭВН только под присмотром лиц, умеющих безопасно его эксплуатировать. Необходимо всегда помнить, что существует риск ошпаривания водой и поражения электрическим током.

6. При невыполнении покупателем п. 1 – 4 настоящего раздела, гарантия производителя аннулируется.

7. Нарушение правил противопожарного режима в Российской Федерации, утвержденных постановлением Правительства Российской Федерации от 16.09.2020 г. № 1479, может привести к причинению вреда жизни и здоровью человека, а также имуществу.

8. Запрещается оставлять ЭВН включенным в электросеть при отсутствии надзора более чем на 1 сутки.

## Описание и принцип действия

ЭВН состоит из корпуса, трубчатого нагревательного элемента, предохранительного клапана и защитной крышки.

Внутри корпуса ЭВН расположен стальной бак, который теплоизолирован экологически чистым пенополиуретаном. Два резьбовых патрубка служат для подключения к системе водоснабжения: патрубок с синим кольцом – для подачи холодной воды, а патрубок с красным кольцом – для выпуска горячей. Внутренний бак изготавливается из высококачественной нержавеющей стали, что обеспечивает высокую коррозионную стойкость и, как следствие, длительный срок эксплуатации.

На съемном фланце (3) **Рис. 1** смонтированы: трубчатый электронагреватель (ТЭН) (7), термостат (8) и алюминиевый анод (9). ТЭН служит для нагрева воды, а термостат обеспечивает возможность регулировки температуры нагрева до +70°C ( $\pm 5^\circ\text{C}$ ).

Регулировка температуры воды во внутреннем баке осуществляется с помощью ручки терморегулятора (10), расположенной на защитной крышке водонагревателя. Термостат также содержит термовыключатель – устройство защиты ЭВН от перегрева, которое отключает



ет ТЭН от сети при превышении температуры воды свыше  $+95^{\circ}\text{C}$  ( $\pm 5^{\circ}\text{C}$ ). В процессе эксплуатации корпус ЭВН может нагреваться. Срабатывание термозащиты водонагревателя не является его неисправностью. Возврат водонагревателя в рабочее состояние осуществляется нажатием на шток термовыключателя, расположенного под защитной крышкой ЭВН (Рис. 3).

Предохранительный клапан выполняет функции обратного клапана, препятствуя попаданию воды из водонагревателя в водопроводную сеть в случаях падения в последней давления и в случаях возрастания давления в баке при сильном нагреве воды, а также функции защитного клапана, сбрасывая избыточное давление в бак при сильном нагреве воды.

Индикатором режима работы ЭВН служат лампы подсветки клавиш выбора мощности (11) **Рис. 1**: светятся при нагревании воды и гаснут при достижении установленной термостатом температуры нагрева воды.

На электрическом шнуре ЭВН (опционно) смонтировано устройство защитного отключения (УЗО), обеспечивающее отключение ЭВН от сети электропитания при появлении тока утечки на заземленные элементы электроприбора.

## Установка и подключение



**Все монтажные, сантехнические и электромонтажные работы должны проводиться квалифицированным персоналом.**

## Размещение и установка

Установка ЭВН производится в соответствии с маркировкой, указанной на корпусе, и следующей таблицей:

Модель ЭВН	Объем, л	Исполнение
Akvo 80 V, Akvo 100 V, Akvo 30 V Slim, Akvo 50 V Slim	30 – 100	вертикальное

Рекомендуется устанавливать ЭВН максимально близко от места использования горячей воды, чтобы сократить потери тепла в трубах. Для крепления ЭВН Вам понадобится 2 анкера.

При выборе места монтажа необходимо учитывать общий вес ЭВН заполненного водой. Стену и пол со слабой грузоподъемностью необходимо соответственно укрепить. При сверлении (выполнении) отверстий в стене, следует учитывать проходящие в ней кабели, каналы и трубы. ЭВН подвешивается за кронштейны корпуса на крюки анкеров, закрепляемые в стене.

Монтаж крюков в стене должен исключать самопроизвольное перемещение по ним кронштейнов ЭВН. Для обслуживания ЭВН расстояние от защитной крышки до ближайшей поверхности в направлении оси съемного фланца должно быть не менее 0,5 метра.

Во избежание причинения вреда имуществу потребителя и (или) третьих лиц в случае неисправной системы горячего водоснабжения, необходимо производить монтаж ЭВН в помещениях, имеющих гидроизоляцию полов и дренаж в канализацию, и ни в коем случае не размещать под ЭВН предметы, подверженные воздействию воды. При размещении в незащищённых помещениях необходимо устанавливать под ЭВН защитный поддон (не входит в комплект поставки ЭВН) с дренажем в канализацию.

В случае размещения ЭВН в местах, труднодоступных для проведения технического и гарантийного обслуживания (антресоли, ниши, межпотолочные пространства и т.п.), монтаж и демонтаж ЭВН осуществляется потребителем самостоятельно, либо за его счет.

## Подключение к водопроводу



**Необходимо подавать холодную воду в ЭВН используя фильтр предварительной очистки воды со степенью очистки не менее 200 мкм**

Установить предохранительный клапан (17) на входе холодной воды (21) – патрубком с синим кольцом, на 3,5 – 4 оборота, обеспечив герметичность соединения любым уплотнительным материалом (льном, лентой ФУМ и др.).

Во время работы водонагревателя вода может просачиваться из выпускной трубы предохранительного клапана для сброса излишнего давления, что происходит в целях безопасности водонагревателя. Эта выпускная труба должна оставаться открытой для атмосферы и быть установлена постоянно вниз и в незамерзающей окружающей среде. Рекомендуется присоединить к дренажному отверстию резиновую или силиконовую трубку соответствующего диаметра для отвода влаги. Необходимо регулярно (не реже одного раза в месяц) проводить слив небольшого количества воды через выпускную трубу предохранительного клапана в канализацию для удаления известковых осадков и для проверки работоспособности клапана.

Ручка (18) предназначена для открытия клапана (17). Необходимо следить, чтобы во время работы водонагревателя эта ручка находилась в положении, закрывающем слив воды из бака.

Подключение к водопроводной системе производится в соответствии с (Рис. 1) при помощи медных, пластмассовых труб или специальной гибкой сантехнической подводки, рассчитанных на температуру до 100 °С при максимальном рабочем давлении. Запрещается использовать гибкую подводку, бывшую в употреблении. Сантехническая подводка и запорная арматура должны соответствовать параметрам водопроводной сети и иметь необходимые сертификаты качества. При монтаже не допускается прикладывать чрезмерных усилий во избежание повреждения резьбы патрубков.



**ВНИМАНИЕ! Запрещается эксплуатировать ЭВН без предохранительного клапана или использовать клапан других производителей.**

После подключения ЭВН, убедитесь, что запорный вентиль холодной воды в ЭВН (24) открыт, а запорный вентиль горячей воды (25) закрыт. Откройте кран подачи холодной воды в ЭВН (22), кран выхода горячей воды из ЭВН (23) и кран горячей воды на смесителе, чтобы обеспечить отток воздуха из ЭВН. При конечном заполнении ЭВН из крана смесителя непрерывной струей потечет вода. Закройте кран горячей воды на смесителе, проверьте фланец на наличие протечек и, при необходимости, затяните болты.

При подключении ЭВН в местах, не снабженных водопроводом, допускается подавать воду в ЭВН из вспомогательной емкости с использованием насосной станции, не превышая параметры эксплуатации водонагревателя, либо из емкости, размещенной на высоте не менее 5 метров от верхней точки ЭВН.

## Подключение к электросети



Перед подключением водонагревателя к электрической сети убедитесь, что ее параметры соответствуют техническим характеристикам водонагревателя.

**ВНИМАНИЕ!** Перед включением электропитания убедитесь, что ЭВН заполнен водой!

Водонагреватель должен быть заземлен для обеспечения его безопасной работы.

ЭВН оборудован штатным сетевым шнуром электропитания с евровилкой и УЗО (опционно). Электрическая розетка должна иметь контакт заземления с подведенным к нему проводом заземления и располагаться в месте, защищенном от влаги, или удовлетворять требованиям не ниже IPX4.

## Эксплуатация и техническое обслуживание (ТО)

На защитной крышке водонагревателя расположены клавиши выбора мощности (11) **Рис. 1**, со встроенными индикаторными лампами.

Клавиша «Power I» – Режим 1	Клавиша «Power II» – Режим 2
1,3 кВт	0,7 кВт

Обе включенные клавиши соответствуют мощности 2 кВт. Вы можете выбрать ту или иную мощность нагрева, исходя из своих потребностей в количестве горячей воды или в зависимости от сезона.

В процессе эксплуатации ЭВН потребитель может регулировать температуру нагрева воды с помощью ручки регулировки температуры (10) **Рис. 1**, расположенной на защитной крышке. При повороте регулятора против часовой стрелки (до упора), ЭВН отключается от сети, при повороте по часовой стрелке температура плавно увеличивается вплоть до +70°C (±5°C).

При проведении ТО проверяется наличие накипи на ТЭНе. Одновременно с этим удаляется осадок, который может образоваться в нижней части ЭВН. Если на ТЭНе образовалась накипь, то её можно удалить с помощью специальных чистящих средств, либо механическим путем. Рекомендуется через год с момента подключения ЭВН провести первое техническое обслуживание работниками специализированной организации и по интенсивности образования накипи и осадка определить сроки проведения последующих ТО. Данное действие максимально продлит срок эксплуатации ЭВН.



**Внимание:** накопление накипи на ТЭНе может стать причиной его повреждения.

**Примечание:** Повреждение ТЭНа из-за образования накипи не подпадает под действие гарантийных обязательств. Регулярное техническое обслуживание не входит в гарантийные обязательства изготовителя и продавца.

**Для проведения ТО необходимо выполнить следующее:**

- Отключить электропитание ЭВН;
- Дать остыть горячей воде или израсходовать ее через смеситель;
- Перекрыть поступление холодной воды в ЭВН;
- Отвинтить предохранительный клапан или открыть сливной вентиль;
- На патрубок подачи холодной воды или на сливной вентиль надеть резиновый шланг, направив второй его конец в канализацию;
- Открыть кран горячей воды на смесителе и слить воду из ЭВН через шланг в канализацию;
- Снять защитную крышку, отключить провода, отвинтить и извлечь из корпуса опорный фланец;
- Очистить при необходимости ТЭН от накипи и удалить осадок из бака;
- Произвести сборку, заполнить ЭВН водой и включить питание.

При проведении технического обслуживания ЭВН силами специализированной организации в сервисном талоне должна быть сделана соответствующая отметка с печатью организации, проводившей техническое обслуживание.

## Возможные неисправности и методы их устранения

В случае возникновения неисправности в работе изделия, необходимо отключить его от электрической сети, перекрыть воду.

Неисправность	Возможная причина	Способ устранения
Уменьшился напор горячей воды из ЭВН. Напор холодной воды прежний	Засорение впускного отверстия предохранительного клапана	Снять клапан и промыть его в воде
Увеличилось время нагрева	ТЭН покрылся слоем накипи	Извлечь фланец и очистить ТЭН от накипи
	Понижилось напряжение в электросети	Обратиться в службу эксплуатации электросети
Частое срабатывание термовыключателя	Установленная температура близка к предельной	Повернуть регулятор термостата в сторону уменьшения температуры (–)
	Трубка термостата покрылась накипью	Извлечь из ЭВН съемный фланец и аккуратно очистить трубку от накипи

Включенный в электросеть ЭВН не нагревает воду. Отсутствует подсветка контрольной лампы индикации.	Отсутствует напряжение в электросети	Обратиться в службу эксплуатации электросети
	Сработало УЗО (при наличии)	Нажать кнопку перезапуска УЗО. Проверить напряжение
	Поврежден сетевой провод	Обратиться в сервисный центр
	Сработал или не включен термовыключатель	Отключить ЭВН от сети, снять защитную крышку, нажать до щелчка кнопку термовыключателя ( <b>Рис. 3</b> ), установить защитную крышку и включить питание

Вышеперечисленные неисправности не являются дефектами ЭВН и устраняются потребителем самостоятельно или силами специализированной организации за его счет.

При невозможности устранить неисправность при помощи вышеописанных рекомендаций или в случае выявления других, следует обратиться в сервисный центр, указанный в руководстве по эксплуатации.

## Транспортировка и хранение электроводонагревателей

Транспортировка и хранение электроводонагревателей осуществляется в соответствии с манипуляционными знаками на упаковке:



1. Необходимость защиты груза от воздействия влаги;
2. Хрупкость груза, условие осторожного обращения;
3. Рекомендованный температурный диапазон хранения груза: от +10°C до +20°C;
4. Правильное вертикальное положение груза;

## Гарантия изготовителя

Изготовитель устанавливает срок гарантии на водонагреватель 1 год, при этом сроки гарантии на составные части и комплектующие изделия следующие:

на водосодержащую емкость (внутренний бак) – 7 лет;  
на прочие составные части (нагревательный элемент, термостат, лампочки-индикаторы, уплотнительные прокладки, индикатор температуры, предохранительный клапан) – 1 год.

Температурный индикатор, расположенный на корпусе ЭВН, не является точным измерительным прибором и предназначен для индикации процесса нагрева или остывания воды, содержащейся в баке водонагревателя. Не корректная работа температурного индикатора не является причиной для замены ЭВН по гарантии.

Срок гарантии исчисляется от даты продажи ЭВН. При отсутствии или исправлении даты продажи и штампа магазина срок гарантии исчисляется от даты выпуска ЭВН. Претензии в период срока гарантии принимаются с отметками фирмы-продавца, и идентификационной таблички на корпусе ЭВН.

Неисправность предохранительного клапана или шнура питания (при поставке в комплекте) не является неисправностью собственно ЭВН и не влечет за собой замену ЭВН. Ответственность за соблюдение правил установки и подключения лежит на покупателе (в случае самостоятельного подключения) либо на монтажной организации, производившей подключение.

**При установке и эксплуатации ЭВН потребитель обязан соблюдать требования, обеспечивающие безотказную работу прибора в течение срока гарантии:**

- **выполнять меры безопасности и правила установки, подключения, эксплуатации и обслуживания, изложенные в настоящем руководстве;**
- **исключить механические повреждения от небрежного хранения, транспортировки и монтажа;**
- **исключить замерзание воды в ЭВН;**
- **использовать для нагрева в ЭВН воду без механических и химических примесей;**
- **эксплуатировать ЭВН с исправно работающим предохранительным клапаном из комплекта поставки ЭВН.**

Изготовитель не несет ответственность за недостатки, возникшие вследствие нарушения потребителем правил установки, эксплуатации и технического обслуживания ЭВН, изложенных в настоящем руководстве, в т.ч. в случаях, когда эти недостатки возникли из-за недопустимых параметров сетей (электрической и водоснабжения), в которых эксплуатируется ЭВН, и вследствие вмешательства третьих лиц. На претензии по внешнему виду ЭВН гарантия производителя не распространяется.

Ремонт, замена составных частей и комплектующих в пределах срока гарантии не продлевают срок гарантии на ЭВН в целом, при этом срок гарантии на замененные или отремонтированные комплектующие заканчивается в момент истечения срока гарантии на ЭВН.

## Утилизация

При соблюдении правил установки, эксплуатации и технического обслуживания ЭВН и соответствии качества используемой воды действующим стандартом изготовитель устанавливает на него срок службы 7 лет от даты покупки ЭВН. Все составные части водонагревателя изготовлены из материалов, допускающих, в случае необходимости, экологически безопасную его утилизацию, которая должна происходить в соответствии с нормами и правилами той страны, где эксплуатируется водонагреватель.

## Сведения об изготовителе

### Изготовитель:

«HEATING EQUIPMENT» LTD

ООО «Тепловое Оборудование»

Россия, 187002, Ленинградская область, г. Тосно, Московское шоссе, д. 44



Все модели прошли обязательную сертификацию и соответствуют требованиям Технического регламента Таможенного союза ТР ТС 004/2011, ТР ТС 020/2011, ТР ЕАЭС 037/2016 и Европейским директивам 2014/35/EU, 2014/30/EU. Сертификат соответствия № ЕАЭС RU С-RU.АБ53.В.05547/22. Декларация о соответствии ЕАЭС N RU Д-RU.РА06.В.23229/22.

**Наименование и местонахождение торгующей организации, принимающей претензии по качеству в Российской Федерации:**

ООО «Торговый дом ТЕРМЕКС» 187002, Россия, Ленинградская область, г. Тосно, Московское шоссе, д. 44, оф. 1,  
тел.: 8 (800) 333-00-23

**Служба гарантийной и сервисной поддержки в Российской Федерации:**

тел.: 8 (800) 333-00-23 (понедельник — пятница с 09:00 до 20:00; суббота, воскресенье с 10:00 до 18:00 по московскому времени; звонок по России бесплатный), e-mail: [service@thermex.ru](mailto:service@thermex.ru)

**Головной сервисный центр** (установка и подключение ЭВН, гарантийный и постгарантийный ремонт): Россия, 196105, г. Санкт-Петербург, ул. Благодатная, д. 63, тел.: 8 (800) 333-00-23

Телефоны и адреса авторизованных сервисных центров в других городах и регионах России можно узнать на сайте [www.thermex.ru](http://www.thermex.ru) или обратиться в сервисный центр, указанный фирмой-продавцом.

**Наименование и местонахождение импортера и торгующей организации, принимающей претензии по качеству в Республике Беларусь:**

ООО «АКВАТЕРМЕКС», 220029, г. Минск, ул. Куйбышева, д. 22, к. 6, к. 202Б,  
тел.: +375 17 3-800-200, +375 44 5-800-202  
[sales@thermex.by](mailto:sales@thermex.by), [www.thermex.by](http://www.thermex.by)

**Служба гарантийного ремонта в РБ: +375 44 5-800-202**

**Наименование импортера и торгующей организации, принимающей претензии по качеству в Казахстане:**

ТОО «Термекс Сары-Арка»,  
тел.: 8 (7212) 51-28-89

**Қазақстанға импорттаушы, Қазақстанда сатушы, сапасы бойынша наразылықты қабылдаушы ұйымның атауы:**

«Термекс Сары-Арка» ЖШС,  
тел.: 8 (7212) 51-28-89

**Наименование и местонахождение импортера и торгующей организации, принимающей претензии по качеству в Республике Молдова / Denumirea și adresa juridică a importatorului și a organizației comerciale care acceptă pretenții în RM:**

"Thermex MLD" SRL, R.Moldova, MD-2023, Mun. Chisinau, str. Uzinelor 78, of. 403,  
tel.: +373 (22) 81-77-58

**Сервис-центр в Молдове / Centru de service in Moldova:**

"RE-SERVE" S.R.L., R.Moldova, MD-2001, Mun. Chisinau, bd. Gagarin 16,  
tel.: +373 (22) 54-54-74

**Наименование импортера и торгующей организации, принимающей претензии по качеству в Грузии:**

ООО «Термекс Джи», тел.: +995 595273822

**Құрметті сатып алушы! «Thermex»** сауда маркалы сужылытқышты сатып алғаныңыз үшін Сізге алғыс білдіреміз. Біздің компания Сізге біздің өнімдерімізді жайлы пайдалануға тілек-тестік білдіреді!

**Электрлік жинақтағыш сужылытқышты алғаш пайдаланар алдында, пайдалану жөніндегі осы нұсқаулықты мұқият оқып шығып, оның ұсынымдарын қатаң сақтаңыз.**

Кепілдік мерзімі сужылытқыштың сатылған күнінен бастап есептеледі.

Сатушының өкілінің қатысуымен механикалық зақымдарды (майысу, сызат түсу және т.б.) анықтау үшін, бұйымның сыртқы түрін тексеріңіз. Үйде анықталған механикалық ақаулар кепілдікті ақаулар болып табылмайды!

Бұйымды өртке-жарылысқа қауіпті, агрессивті, қышқыл орталы бөлмелерде орнатпаңыз және қоспаңыз.

Жерге қосылмаған сужылытқышты желіге қосуға болмайды!

**Аса маңызды тармақтар «Назар аударыңыз!» белгісімен белгіленген.** 

Осы нұсқаулық **Thermex** сауда маркасының **Akvo** сериясының көлемі 30-дан 100 литрге дейінгі аккумуляциялық электрлік тұрмыстық су жылытқыштарына қатысты. Сіз сатып алған су жылытқышының моделінің толық атауы су жылытқыш корпусындағы сәйкестендіру тақтайшасында көрсетілген.

## Жеткізілім жиынтығы

ҚАҚ-ы бар сужылытқыш..... 1 дана  
 Сақтандырғыш клапан..... 1 дана  
 Нығатуға арналған анкер..... 2 дана  
 Пайдалану жөніндегі нұсқаулық..... 1 дана  
 Қаптама ..... 1 дана

## Қолданылуы

Су жылытқыш (бұдан әрі мәтін бойынша ЭСЖ) қажетті параметрлері бар суық сумен жабдықтау магистралі бар тұрмыстық объектілерді ыстық сумен қамтамасыз етуге арналған.

ЭСЖ жабық жылынатын бөлмелерде пайдалануға тиісті және үздіксіз ағын тәртіпте жұмыс істеу үшін пайдаланбайды.



## Негізгі техникалық сипаттамалар

Суық су магистраліндегі қысым, min/max	<b>0,05 / 0,6 МПа</b>
Қуат электр желісі – бір фазалы, кернеу, жиілік	<b>230 В ~, 50 Гц</b>
Түтік бейімді электр жылытқыштың қуаты (ТЭЖтың)	<b>2 кВт</b>
Суық және ыстық су қосуға келте құбырлар бұрандасының диаметрі	<b>G1/2</b>
Су жылытқыштың қорғаныс тобы	<b>IPX4</b>
Қоршайтын ортаның температурасында жұмыс істеуі	<b>+3...+40 °С</b>
Су қызуының температурасын реттеу диапазоны	<b>+18...+75 °С</b>
Сақтау тәртібінде температураны ұстау дәлдігі	<b>±5 °С</b>

Өндірушінің су жылытқыштын құрылымына, жеткізілім жиынтығы және сипаттамаларына өзгерістерді алдын-ала хабарламай енгізуге құқығы бар.

### Өндірілген күнін белгілеу тәсілі және оны қою орыны туралы ақпарат:

Бұйымның шығарылған күні бұйымның корпусының астыңғы жағындағы сәйкестіндірме кестесінде (стикерде) орналасқан бірегей сериялы нөмірінде кодталған. Бұйымның сериялы нөмірі он үш цифрлардан құралады. Сериялы нөмірдің үшінші және төртінші цифры – шығарылған жылы, бесінші мен алтыншы – шығарылған айы, жетінші мен сегізінші – ЭСЖ шығарылған күні.

## Қауіпсіздік шаралары нұсқауы

- Барлық монтаждау, сантехникалық және электрлік монтаждау жұмыстарын білікті маман ғана жүргізуі тиіс!**
- ЭСЖ-ның электр қауіпсіздігі мен тот басуға қарсы қорғалуына қолданыстағы «Электр қондырғыларын орнату ережелері» (ЭОЕ) сәйкес орындалған тиімді жерге қосылуы болған жағдайда ғана кепілдік беріледі.
- ЭСЖ МОНТАЖДАУ МЕН ПАЙДАЛАНУ КЕЗІНДЕ:**
  - Егер ЭСЖ суға толтырылмаған болса, электр қорегін қосуға;
  - электр қорегі қосулы кезінде қорға қақпақшасын алып тастауға;
  - жерге қосылмаған ЭСЖ пайдалану немесе жерге қосу ретінде су құбырларын пайдалануға;
  - қысымы 0,6 МПа-дан жоғары су құбыры желісіне ЭСЖ-ны қосуға. Егер су құбыры магистралінде қысым 0,6 МПа-дан жоғарыласа немесе тұрақты болмаса және мерзім сайын 0,6 МПа-дан асатын болса, онда ЭСЖ-ға суық су кіретін жерде, сақтандырғыш клапанның алдында (су жылжуына қарай) суық су қысымын нормаға дейін төмендету үшін тиісті редукциялық клапан (ЭСЖ жеткізу жиынтығына кірмейді) орнату керек. ЭСЖ және сақтандырғыш клапанның арасына редукциялық клапанды орнатуға;

- сақтандырғыш клапанынсыз су құбырына ЭСЖ қосуға;
- электр қорегі қосулы кезінде ЭСЖ-дан суды ағызуга;
- өндіруші ұсынбаған қосалқы бөлшектерді пайдалануға;
- тамақдайындау үшін ЭСЖ-дан суды пайдалануға;
- ЭСЖ және сақтандырғыш клапанның жұмысының бұзылуына әкелуі мүмкін механикалық қоспалары бар (құм, ұсақтастар) суды пайдалануға;
- кіргізу және шығару шұралары (келтеқұбарлыры) жабық ЭСЖ-ны қосуға және пайдалануға.
- ЭСЖ кронштейндерінің конструкциялары мен орнату өлшемдерін өзгертуге тыйым салынады;

4. Аспапта судың қатып қалуына жол беруге болмайды, бұл оның істен шығуына әкеледі, мұның өзі кепілдікті жағдай болып табылмайды.

5. ЭСЖ дене, сезіну немесе жүйке қабілеттері шектелген адамдардың, сондай-ақ ЭСЖ қауіпсіздігіне жауап беретін адамдардың бақылауымен немесе нұсқаулығына сәйкес жүргізілген жағдайды қоспағанда, ЭСЖ-ны пайдалана алмайтын адамдардың пайдалануына арналмаған. Балалар ЭСЖ-ны оны қауіпсіз пайдалана алатын адамдардың қадағалауымен ғана пайдалана алды. Өрқашан сумен жидіту және электр тогынан зақымдану қаупі бар екенін есте сақтау қажет.

6. Сатып алушы осы тараудың 1 – 4 тармақтарын орындамаған жағдайда, өндірушінің кепілдігі күшін жояды.

7. 1 тәуліктен астам уақыт қадағалау болмағанда, ЭСЖ-ны электр желісіне қосулы күйінде қалдыруға тыйым салынады.

## Сипаттамасы және жұмыс істеу принципі

ЭСЖ корпустан, түтікшелі жылытқыш элементтен, сақтандырғыш клапаннан және қорғаныш қақпақтан тұрады.

ЭСЖ корпусы экологиялық таза пенополиуретанмен жылуоқшаулайтын болаттан жасалған бактан, және екі бұрандалы салқын су жеткізетін келтеқұбырдан (көк сақиналы) және ыстық су жеткізетін келтеқұбырдан (қызыл сақиналы) тұрады.

Ішкі бағи жоғары сапалы тоттаспайтын болаттан жасалған, ол жоғары тоттану төзімділігін қамтамасыз етеді де пайдалану мерзімін ұзартады.

Алмалы фланцте келесі монтаждalған: түтікшелі электр жылытқыш (ТЭЖ) (7), термостат (8) және алюминий аноды (9). ТЭЖ суды жылытады, ал термостат температура қызуын +70°C (±5°C) дейін реттеу мүмкіндігін қамтамасыз етеді.

Ішкі бактағы судың температурасын реттеу су жылытқыштың қорғаныш қақпағында орналасқан термореттегіш тұтқасы (10) арқылы жүзеге асырылады. Сондай-ақ, термостаттың құрамында термосендіргіш бар – ЭСЖты қызып кетуден қорғау құрылғысы, су температурасы +95°C (±5°C) асып кеткен кезде ол ТЭЖты желіден ажыратады. Пайдалану процесінде ЭСЖ корпусы қызуы мүмкін. Су жылытқыштың термоқорғанышы істеп қалуы оның ақаулығы болмайды. Су жылытқышты жұмыс жағдайына қайтару ЭСЖң қорғаныш қақпағының астында орналасқан (3 Сур.) термосендіргіштің батырмасын басу арқылы жүзеге асырылады.

Сақтандырғыш клапаны кері клапан функцияларын орындайды, ол су жылытқыштан сужеткізу желісіне, ондағы қысым төмендеген жағдайда, ал су қатты қызғанда бактағы қысым көтерілген жағдайда судың өтуіне кедергі жасайды, сондай-ақ қорғаныш қақпақшасы функцияларын орындайды, су қатты қызғанда бактағы артық қысымды түсіреді.

ЭСЖ қызмет ету тәртібінің индикаторы қуат таңдау клавишаларының жарықтандыру лампалары болады **(11) 1 Сур.:** су қызығанда жанады және термостатпен белгіленген судың қызу температурасына жеткен кезде сөнеді.

ЭСЖ электр білтесінде (опционды) қорғаныстық ажырату құрылғысы (ҚАҚ) құрастырылған, ол электр аспаптың жерге тұйықтау элементтерінде жылыстау тоғы пайда болған кезде ЭСЖты электр желіден ажыратуды қамтамасыз етеді.

## Қондыру және қосу



**Барлық монтаждық, сантехникалық және электрмонтаж жұмыстар білікті қызметкерлермен жүргізілу керек.**

## Орналастыру және қондыру

ЭСЖ қондыруы корпусында көрсетілген таңбалауға және келесі кестеге сәйкес өткізіледі:

ЭСЖ моделі	Сыйымдылығы, л	Орындалуы
Akvo 80 V, Akvo 100 V, Akvo 30 V Slim, Akvo 50 V Slim	30 – 100	тік

Құбырдағы жылудың шығысын азайту үшін ЭСЖты ыстық суды қолдану орынынан максималды жақын орнатуға ұсынылады. Сізге 2 анкер керек болады.

Құрастыру орынды таңдағанда ЭСЖың сумен толтырылған жалпы салмағын ескеру керек. Жүк көтергіштігі шамалы еден мен қабырғаны сәйкес бекіту керек. Қабырғаны бұрғылап тескен кезде (тесік жасағанда), қабырғада өтетін кабельдер, құбырлар, түтіктерді ескеру керек. ЭСЖ корпусындағы кронштейндерімен анкерлердің қабырғаға бекітілетін ілмектеріне ілініп қойылады.

Ілмектерді қабырғаға орнатқанда ЭСЖтың кронштейндерінің өздігінен жылжуын болдырмау керек. ЭСЖ қызмет көрсету үшін қорғаныш қақпақтан ең жақын бетке дейінгі алмалы фланцтың белағашы бағытында қашықтық кемінде 0,5 метр болуы керек.

Ыстық сумен қамту жүйесі дұрыс емес болған жағдайда, тұтынушының және (немесе ) үшінші тұлғалардың мүлігіне зиян келтірмеу үшін, ЭСЖ құрастыруын канализацияға дренажы бар және едендерінің гидроизоляциясы бар бөлмелерде жасау керек, және де ЭСЖың астына судың өсеріне ұшырайтын заттарды еш уақытта орналастырмау керек. Қорғалмаған бөлмелерде орналастырғанда ЭСЖың астына канализацияға дренажы бар қорғаныш табандық орнату керек (ЭСЖ жеткізілім жинағына кірмейді).

Техникалық және кепілді қызмет көрсету үшін қол жетпейтін орында (антресоль, қуыс, үй төбесі аралық кеңістік және тағы сол сияқтылар) ЭСЖты орналастырған жағдайда, ЭСЖтың құрастыруын және бөлшектеу тұтынушы дербес, немесе оның есебінен іске асырылады.

## Су құбырына қосу



**ЭСЖқа суық су кемінде 200 мкм тазарту дәрежесімен суды алдын-ала тазарту сүзгіні қолданып жеткізілуі керек.**

Сақтағыш қақпақша (17) суық су кіретін жерге (21) – көк шығыршығы бар келте құбыр – 3, 5 – 4 айналымда, кез келген тығыздағыш материалмен (зығырмен, ФУМ лентамен және т.б.) қосылудың тығыз бекітілуін қамтамасыз етіп орнатылады.

Су жылытқыш істеп тұрған кезде артық қысымды тастау үшін сақтағыш қақпақшаның шығару құбырынан су өтуі мүмкін, бұл су жылытқыштың қауіпсіздігі мақсатында жасалады. Бұл шығару құбыры атмосфераға ашық болу керек және үнемі төмен қарай орнатылу керек және де қатпайтын қоршайтын ортада. Дренаж тесігіне ылғалды бұру үшін тиісті диаметрлі резеңке немесе силикон түтікті қосу ұсынылады. Известь тұнбасын жою үшін және қақпақшаның жұмысқа қабілеттілігін тексеру үшін судың шамалы мөлшерін сақтағыш қақпақшаның шығару құбыры арқылы канализацияға шығаруды әрдайым (кемінде айына бір рет) жүргізу керек.

Тұтқа (18) қақпақшаны (17) ашуға арналған. Су жылытқыш жұмыс істеген кезде бұл тұтқа судың бактан ағуын жабу қалпында болуын бақылау керек.

Су құбырының желісіне қосылуы (1 **Суретке**) сәйкес, максималды жұмыс қысымы кезінде 100°C дейінгі температураға есепке алынған мыс, пластмасс құбыры арқылы немесе арнайы иілгіш сантех-сымдар арқылы өткізіледі. Бұрын пайдаланған иілгіш сымдарды қолдануға тиым салынады. Сантехникалық көз және тиекті арматура су құбыры желісінің параметрлеріне сәйкес келуі тиіс және сапа сертификаттары бар болуы қажетті. Монтаждау кезінде патрубкалардың бұрандасының зақымдануын болдырмау үшін шамадан тыс күш салуға жол берілмейді.



**НАЗАР АУДАРЫҢЫЗ! ЭСЖты сақтағыш қақпақшасыз немесе басқа жасаушылардың қақпақшаларын пайдалануға болмайды.**

ЭСЖ қосылғаннан кейін ЭСЖың суық суды бекіту вентилі (24) ашық екендігін, ал ЭСЖың ыстық суды бекіту вентилі (25) жабық екендігін тексеріңіз. ЭСЖтан ауаның шығуын қамтамасыз ету үшін ЭСЖқа суық суды қосу шүмегін (22), ЭСЖтан ыстық суды шығару шүмегін (23) және араластырғыштағы ыстық судың шүмегін ашыңыз. ЭСЖты соңғы толтыруда араластырғыштың шүмегінен тоқтамай су ағады. Араластырғыштағы ыстық судың шүмегін жабыңыз, су өтпеу үшін фланецті тексеріңіз, қажет болған жағдайда, бұранданы тартыңыз.

ЭСЖты су құбырымен жабдықтанбаған жерлерде орналастырғанда, ЭСЖқа суды қосымша сыйымды ыдыстан сорғы станцияны пайдаланып, немесе ЭСЖың жоғарғы жерінен кемінде 5 метр биіктікте қойылған сыйымды ыдыстан қуяға болады.

## Электр желісіне қосу



**Су жылытқышты электр желісіне қосу алдында оның параметрлері су жылытқыштың техникалық сипаттамаларына сәйкестігін тексеріңіз.**

**НАЗАР АУДАРЫҢЫЗ! Электр қуатқа қосу алдында ЭСЖ сумен толтырылғандығын тексеріңіз!**

Су жылытқыш жұмысының қауіпсіздігін қамтамасыз ету үшін ол жерге қосылу керек.

Су жылытқыш электр қуаттың штаттық желі сымымен еуроайырымен және ҚАҚ (опциондық) қоса жабдықталған. Электр розеткада жерге қосу контакты болу керек, оған жерге қосу сымы тартылу керек және ылғалдылықтан қорғалған жерде немесе IPX4 төмен емес талаптарға сәйкес орнатылу керек.

## Пайдалану және техникалық қызмет көрсету (ТҚК)

Су жылытқыштың қорғаныс қақпағында қуат таңдау клавишалары (11) 1 Сур., кіріктірме көмескі лампаларымен бірге, орналасқан.

«Power I» Клавиша – 1 тәртіп	«Power II» Клавиша – 2 тәртіп
1,3 кВт	0,7 кВт

Екі жандырылған клавишалар 2 кВт қуатқа сәйкес. Өзіңіздің ыстық су мөлшерді қажетсінуге қарай немесе маусымға қарай басқа да жылыту қуатын таңдауға болады.

ЭСЖты пайдалану процессінде пайдаланушы су жылыуының температурасын сақтағыш қақпақта орналасқан температураны реттеу тұтқасы арқылы (10) 1 сурет өзі реттеуге болады. Реттеу тұтқасын сағат тіліне қарсы тірелгенше бұрған кезде ЭСЖ желіден өшіріледі, ал тұтқаны сағат тілі бойынша бұрған кезде температура жайлап +70°C (±5°C) дейін көтеріледі.

ТҚК өткізген кезде алюмин анодтың қалпын және ТЭЖде татының пайда болғанын тексеру керек. Сонымен бірге ЭСЖың төменгі жағында жиналатын тұнбаны алып тастау керек. Егер ТЭЖде таты пайда болса, оны татыны жоятын арнайы құралмен немесе механикалық әдіспен алып тастауға болады. Бірінші техникалық қызмет көрсетуді ЭСЖ қосқан сәттен бір жыл өткеннен кейін арнайы ұйымның қызметкерлері өткізу керек және таты мен тұнба пайда болудың қарқынына қарай, кейінгі ТҚК жүргізу мерзімін белгілеуге болады. Бұның нәтижесінде ЭСЖ пайдалану мерзімін ұзартуға болады.



**Назар аударыңыз: ТЭЖде татының жиналуы оның бұзылуына себеп болуы мүмкін.**

Тат пайда болғаннан ТЭЖдың бұзылуы кепілді міндеттерге жатпайды. Тұрақты техникалық қызмет көрсету өндіруші мен сатушының кепілді міндеттеріне жатпайды.

**ТҚК өткізу үшін келесіні орындау керек:**

- ЭСЖ электр қуатынан ажырату керек;
- Ыстық су суу керек немесе оны араластырғыш арқылы жұмсау керек;
- ЭСЖқа суық судың баруын жабу керек;
- Сақтағыш қақпақшаны бұрап шығару керек немесе ағызу тетігін ашу керек;
- Суық суды қосатын келте ң құбырға немесе ағызу тетігіне резеңке құбыршекті кигізу керек, оның екінші жағын канализацияға жіберу керек;
- Араластырғыштың ыстық су шүмегін ашу керек және ЭСЖ суды құбыршек арқылы канализацияға ағызыңыз;
- Қорғаныш қақпағын алып тастау керек, сымдарды ажырату керек, алмалы ернемекті бұрап корпустан шығару керек;
- Қажет болса ТЭЖты таттан тазалаңыз және бактағы тұнбаны алып тастаңыз;
- Құрастыруды жасау керек, ЭСЖты сумен толтырып құат көзін қосу керек.

ЭСЖ техникалық қызмет көрсетуді арнайы ұйым өткізген жағдайда сервистік талонға тиісті белгі және техникалық қызмет көрсетуді өткізген ұйымның мөрі қойылу керек.

## Болуы мүмкін ақаулықтар және оларды түзету әдістері

Бұйымның жұмысында ақаулық пайда болған жағдайда, оны электр желіден ажырату керек, суды жабу керек.

Ақаулық	Болуы мүмкін себебі	Түзету әдісі
ЭСЖғы ыстық судың күші азайды. Суық судың күші бұрынғыдай.	Сақтағыш қақпақшаның кіріс тесігінің бітелуі	Қақпақшаны алып суда жуу керек
Жылу уақыты созылды	ТЭЖты тат басты	Ернемекті шығарып, ТЭЖты тазалау керек
	Желідегі кернеу төмендеді	Электр желіні пайдаланатын қызметке арыздану керек
Термосендіргіштің жиі істеп қалуы	Белгіленген температура шектіге жақын	Термостаттың реттегішін температураны төмендету жағына (–) бұру керек
Термосендіргіштің жиі істеп қалуы	Термостаттың түтігін тат басты	ЭСЖтан алмалы фланецті шығарып, түтікті татыдан ақыры тазалау керек
Электр желіге қосылған ЭСЖ суды жылытпайды. Қуат таңдау клавишаларының бақылау лампаларын жарықтандыру істемейді.	Электр желіде кернеу жоқ	Электр желіні пайдаланатын қызметке арыздану керек
	ҚӨҚ істеп қалды (болған жағдайда)	ҚӨҚ қайта қосу түймесін басыңыз. Кернеуді тексеріңіз
	Желі сымы зақымданды	Қызмет көрсету орталығына арыздану керек
	Термосендіргіш істей бастады немесе қосылған жоқ	ЭСЖты желіден ажыратыңыз, қорғаныш қақпақты алып тастаңыз, термосендіргіштің түймесін тірелгенше басыңыз ( <b>3 Сурет</b> ), қорғаныш қақпақты орына қойыңыз да қуатқа қосыңыз

Жоғарыда аталған ақаулықтар ЭСЖың кемістігі болып табылмайды және тұтынушы өз есебінен дербес немесе арнайы ұйым арқылы жояды.

Ақаулықты жоғарыда аталған ұсыныстар арқылы жоюға мүмкіншілік болмаған жағдайда немесе тағы басқа ақаулықтар пайда болған жағдайда, пайдалану бойынша нұсқауда белгіленген қызмет көрсету орталығына арыздану керек.

## Электр сужылытқыштарды тасымалдау және сақтау.

Электр сужылытқыштарды тасымалдау және сақтау орамадағы малипуляциялық таңбаларға сәйкес жасалады:



2.



3.



4.



1. Жүкті ылғалдың әсерінен қорғау қажеттілігі;
2. Жүктің сынғыштығы, ұқыпты ұстау шарты;
3. Жүкті сақтау ұсынылған температура диапазоны: +10°C ден +20°C дейін;
4. Жүктің тік тұратын қалпы дұрыс

## Өндіруші кепілдігі

Өндіруші сужылытқышқа кепілдік мерзімді 1 жыл етіп белгілейді, сонымен бірге толымдайтын бұйымдар мен құрама бөліктерге кепілдік мерзімдер келесі болып табылады:

су қуйылған ыдысқа (ішкі бак) – 7 жыл;

басқа құрама бөліктерге (қыздыру элементі, термостат, лампыша - көрсеткіштер, тығыздағыш төсемдер, температура көрсеткіші, сақтағыш қақпақша) – 1 жыл.

ЭСЖ корпусында орналасқан температуралық индикатор дәлме-дәл өлшеуіш аспап болып табылмайды және сужылытқыштың бағындағы судың жылу немесе суу үдерісін индикациялауға арналған. Температуралық индикатордың дұрыс жұмыс істемеуі кепілдік бойынша ЭСЖ ауыстыруға себеп болып табылмайды.

Кепілдік мерзімі ЭСЖ сату күнінен есептеледі. Сату күні және дүкен мөртабасы жоқ болған немесе түзеленген жағдайда кепілдік мерзімі ЭСЖ шығарылған күнінен есептеледі. Кепілдік мерзімі кезеңіндегі шағымдар сатушы фирманың және ЭСЖ корпусындағы сәйкестендіру тақтайшасының белгілерімен қабылданады.

Сақтағыш қақпақшаның немесе қосу сымының ақаулығы ЭСЖ-тың ақаулығы болып табылмайды да, ЭСЖ ауыстыруына апармайды. Кепілдік тек қана ЭСЖ-қа қатысты. Қосу және қондыру ережелерді сақтау жауапкершілігін сатып алушы (дербес қосу жағдайда) немесе қосуды іске асырған монтаждық ұйым көтереді.

**ЭСЖ пайдалану және қондыру кезінде тұтынушы кепілдік мерзімі ішінде құралдың бұзықсыз жұмысын қамтамасыз ететін талаптарды сақтауға міндетті:**

- осы нұсқауда баяндалған қондыру, қосу, пайдалану және қызмет көрсету ережелерін және қауіпсіздік шараларды орындауға;
- ұқыпсыз сақтаудан, тасымалдаудан және құрастырудан пайда болатын механикалық зақымдануды болдырмау;
- ЭСЖ-ғы су қатуын болдырмау;
- ЭСЖ жылыту үшін суды механикалық және химиялық қоспасыз пайдалану керек;
- ЭСЖ жеткізілім жинағынан сақтағыш қақпақшасы дұрыс жұмыс істейтін ЭСЖ-ты пайдалану керек.

Өндіруші осы нұсқауда баяндалған ЭСЖ қондыру, қосу, пайдалану және техникалық қызмет көрсету ережелерін тұтынушы бұзған себебінен пайда болған кемшіліктерге жауапты болмайды, соның ішінде бұл кемшіліктер ЭСЖ-ты пайдаланатын желілердің жарамайтын параметрлерінен (электр және сумен қамту) пайда болған жағдайларда және де үшінші тұлғалардың қабаттасушылығы себебінен. Өндірушінің кепілдігі ЭСЖ сыртқы пішіні бойынша талаптарға таралмайды.

Кепілдік мерзімі ішіндегі толымдайтын бұйымдар мен құрама бөліктерді жөндеу, ауыстыру ЭСЖ кепілдік мерзімін ұзартпайды, сонымен бірге, алмастырылған немесе жөнделген толымдайтын бұйымдардың кепілдік мерзімі ЭСЖ кепілдік мерзімі біткен сәтте аяқталады.

## Көдеге жарату

ЭСЖ орнату, пайдалану және техникалық қызмет көрсету ережелерін сақтаған жағдайда және пайдаланылатын судың сапасы қолданыстағы стандартқа сәйкес болғанда өндіруші ЭСЖ-ның қызмет мерзімін оны сатып алған күннен 7 жыл етіп белгілейді. Су жылытқыштың барлық құрамының бөліктері, керек болған жағдайда, оны экологиялық қауіпсіздік көдеге жаратуға болатын материалдардан жасалған, көдеге жаратуы су жылытқышты пайдаланылатын елдегі ережелеріне және нормаларына сәйкес жасалу керек.

## Өндіруші туралы мәлімет

### Дайындаушы:

«HEATING EQUIPMENT» LTD

«Тепловое Оборудование» ЖШҚ

Ресей, 187002, Ленинград облысы, Тосно қ., Мәскеу тас жолы, 44 үй



Барлық модельдер міндетті сертификаттаудан өтті және КО ТР 004/2011, КО ТР 020/2011, ТР ЕАЭО 037/2016 Кеден одағының техникалық регламентінің және 2014/35/EU, 2014/30/EU еуропалық директиваларының талаптарына сәйкес келеді. Сәйкестік сертификаты ЕАЭО № RU C-RU.АБ53.В.05547/22.

**Қазақстанға импорттаушы, Қазақстанда сатушы, сапасы бойынша наразылықты қабылдаушы ұйымның атауы және орналасқан жері:**

«Термекс Сары-Арка» ЖШС

Тел.: 8 (7212) 51 28 89





## Гарантийные талоны / Кепілдік талондары

### Отметка о продаже / Сату туралы белгі

---

Модель / Үлгі

---

Серийный № / Сериялық №

---

Дата продажи / Сату күні

---

Фирма-продавец / Сатушы фирма

---

Сервисный центр, указанный фирмой-продавцом / Сатушы фирма көрсеткен сервистік орталық

Печать фирмы продавца  
Сатушы фирманың мөрі



**Уважаемый покупатель! Наша компания благодарит Вас за выбор водонагревателя марки Thermex! Изделие укомплектовано, к внешнему виду изделия претензий не имею. Руководство по эксплуатации с необходимыми отметками получил, с правилами эксплуатации и условиями гарантии ознакомлен и согласен.**

Құрметті сатып алушы! Біздің компаниясы маркасының су жылытқышын таңдағаныңызға алғысын білдіреді Thermex! Бұйымның жинағы толық, бұйымның сыртқы түріне шағымдарым жоқ. Қажет белгілері бар пайдалану нұсқаулығын алдым, пайдалану ережелерімен және кепілдік шарттарымен таныспын және олармен келісемін.

Подпись покупателя / Сатып алушының қолы \_\_\_\_\_

1	Модель / Үлгі	
2	Серийный номер / Сериялық №	
3	Дата продажи / Сату күні	
4	Фирма-продавец / Сатушы фирма	

5  
Печать  
фирмы-продавца /  
Сатушы фирманың мөрі

6 Заполняется фирмой – продавцом / Сатушы фирма толтырады



1	Модель / Үлгі	
2	Серийный номер / Сериялық №	
3	Дата продажи / Сату күні	
4	Фирма-продавец / Сатушы фирма	

5  
Печать  
фирмы-продавца /  
Сатушы фирманың мөрі

6 Заполняется фирмой – продавцом / Сатушы фирма толтырады



1	Модель / Үлгі	
2	Серийный номер / Сериялық №	
3	Дата продажи / Сату күні	
4	Фирма-продавец / Сатушы фирма	

5  
Печать  
фирмы-продавца /  
Сатушы фирманың мөрі

6 Заполняется фирмой – продавцом / Сатушы фирма толтырады



1	Модель / Үлгі	
2	Серийный номер / Сериялық №	
3	Дата продажи / Сату күні	
4	Фирма-продавец / Сатушы фирма	

5  
Печать  
фирмы-продавца /  
Сатушы фирманың мөрі

6 Заполняется фирмой – продавцом / Сатушы фирма толтырады



1	Дата приема / Қабылдау күні	
2	Дата выдачи / Берілетін күні	
3	Дефект / Ақау	
4	Выполненная работа / Орындалған жұмыс	
5	Мастер (ФИО) / Шебер (толық аты-жөні)	

6  
Печать  
сервисного центра /  
Сервистік орталықтың мөрі

7 Заполняется сервисным центром / Сервистік орталықпен толтырылады

1	Дата приема / Қабылдау күні	
2	Дата выдачи / Берілетін күні	
3	Дефект / Ақау	
4	Выполненная работа / Орындалған жұмыс	
5	Мастер (ФИО) / Шебер (толық аты-жөні)	

6  
Печать  
сервисного центра /  
Сервистік орталықтың мөрі

7 Заполняется сервисным центром / Сервистік орталықпен толтырылады

1	Дата приема / Қабылдау күні	
2	Дата выдачи / Берілетін күні	
3	Дефект / Ақау	
4	Выполненная работа / Орындалған жұмыс	
5	Мастер (ФИО) / Шебер (толық аты-жөні)	

6  
Печать  
сервисного центра /  
Сервистік орталықтың мөрі

7 Заполняется сервисным центром / Сервистік орталықпен толтырылады

1	Дата приема / Қабылдау күні	
2	Дата выдачи / Берілетін күні	
3	Дефект / Ақау	
4	Выполненная работа / Орындалған жұмыс	
5	Мастер (ФИО) / Шебер (толық аты-жөні)	

6  
Печать  
сервисного центра /  
Сервистік орталықтың мөрі

7 Заполняется сервисным центром / Сервистік орталықпен толтырылады





## ТЕХНОЛОГИИ УМНОГО ДОМА

Использование подключения Wi-Fi — обязательное требование современной концепции умного дома. Thermex объединяет оборудование, способное взаимодействовать друг с другом и с пользователем. Умный дом — новый шаг в будущее, реализованный вместе с качественным, надежным и современным оборудованием Thermex.

**Wi-Fi Motion –  
новая  
экосистема  
вашего дома**

### Технология беспроводной связи Wi-Fi Motion

Технология Wi-Fi Motion обеспечивает стабильную многопользовательскую беспроводную связь с устройствами Thermex. С помощью Wi-Fi можно управлять техникой в квартире, офисе, загородном коттедже или на предприятии из любой точки земного шара.





[thermex.ru](http://thermex.ru)