

ВЗРЫВНОЙ ЧЕРТЕЖ

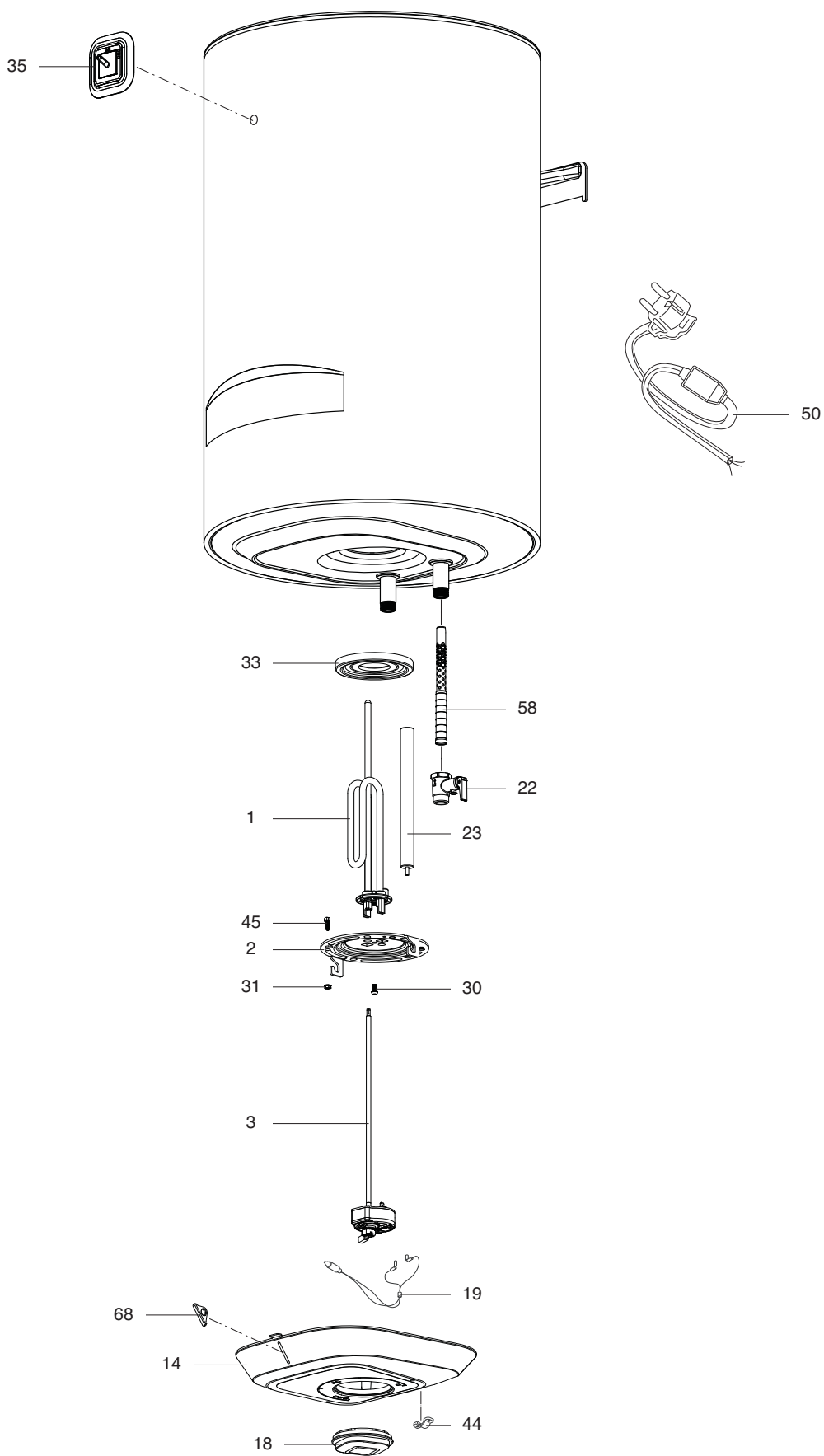
НАКОПИТ. ЭЛ. ВОДОНАГРЕВАТЕЛИ

Модель
PRO1/BLU1 ABS V

R8218058-02 - 12/03/2019

1	3700580	PRO1 R ABS 30 V SLIM водонагреватель	07-2018	-
2	3700581	BLU1 R ABS 30 V SLIM водонагреватель	07-2018	-
3	3700645	BLU1 R 30 V 1,5K PL SLIM	03-2019	-
4	3700564	BLU1 R ABS 40 V SLIM OPTIMA водонагреват	07-2018	-
5	3700524	PRO1 R ABS 50 V SLIM водонагреватель	07-2018	-
6	3700538	BLU1 R ABS 50 V SLIM водонагреватель	07-2018	-
7	3700514	PRO1 R ABS 50 V	04-2018	-
8	3700535	BLU1 R ABS 50 V водонагреватель	07-2018	-
9	3700525	PRO1 R ABS 65 V SLIM водонагреватель	07-2018	-
10	3700539	BLU1 R ABS 65 V SLIM водонагреватель	07-2018	-
11	3700526	PRO1 R ABS 80 V SLIM водонагреватель	07-2018	-
12	3700540	BLU1 R ABS 80 V SLIM водонагреватель	07-2018	-
13	3700515	PRO1 R ABS 80 V	04-2018	-
14	3700536	BLU1 R ABS 80 V водонагреватель	07-2018	-
15	3700516	PRO1 R ABS 100 V	04-2018	-
16	3700537	BLU1 R ABS 100 V водонагреватель	03-2018	-
17	3700522	PRO1 R ABS 120 V	07-2018	-
18	3700523	PRO1 R ABS 150 V	07-2018	-

№п/п	Код продукта	Модель	Начало	Конец
------	--------------	--------	--------	-------



ПЕРЕЧЕНЬ СОКРАЩЕНИЙ

HW	: Горячаявода
CW	: Холодная вода
C	: Керамический нагрев. элемент (стандартный нагрев)
Ca	: Керамический нагрев. элемент (ускоренный нагрев)
TP	: Погружной нагрев. элемент
1F	: С фитингами
2F	: Без фитингов
3F	: С фитингами и другими соединительными элементами
AMI	: С смесительным клапаном
SMI	: Без смесительного клапана
PUISS	: Мощность
PN	: Оборудование стандартного давления
LP	: Оборудование низкого давления
PV	: Оборудование с переменной мощностью
PF	: Оборудование с постоянной мощностью

ИДЕНТИФИКАЦИОННАЯ ТАБЛИЧКА

СЕРИЙНЫЙ НОМЕР

6 СИМВОЛОВ : 03 09 08
 Год производства _____ День производства
 _____ Месяц производства

9 СИМВОЛОВ : 5 9 12 0606
 Год производства _____ Порядковый номер
 _____ Месяц производства

14 СИМВОЛОВ : SI-V-0B0 45 07 0001
 _____ Порядковый номер
 _____ Год производства : _____ 6 → 2004
 _____ Месяц производства : → 25 → Январь 43 → Июль 7 → 2005
 _____ Модель 13 → Февраль 29 → Август 8 → 2006
 32 → Март 40 → Сентябрь И Т.Д.
 35 → Апрель 38 → Октябрь
 39 → Май 51 → Ноябрь
 → Июнь 12 → Декабрь

14 СИМВОЛОВ : 111518 XX 000010
 _____ Порядковый номер
 _____ Месяц производства _____ Год производства
 _____ День производства

15 СИМВОЛОВ : 02 11 00001 007843
 _____ Код продукта
 _____ Месяц производства _____ Порядковый номер
 _____ Год производства

21 СИМВОЛ : 3200050 XX 08115 0000001
 _____ Порядковый номер
 _____ Код продукта _____ Год (08) / День (115)

22 СИМВОЛА : 3200050 XX 070115 0000001
 _____ Порядковый номер
 _____ Код продукта _____ Год (07) / Месяц (01) / День (15)

Приведенная выше информация носит ознакомительный характер и актуальна на момент создания документа. Производитель оставляет за собой право вносить любые изменения в конструкцию, дизайн, комплектацию и иные характеристики изделия без предварительного уведомления.

Достоверную информацию уточняйте на santehnica.ru.