



ДИЗАЙН-РАДИАТОРЫ ИЗ НЕРЖАВЕЮЩЕЙ СТАЛИ

ТЕХНИЧЕСКИЙ ПАСПОРТ

Полотенцесушитель бытовой комбинированный
для систем закрытого типа

Модель «Богема EU50+ 3.0»

ТУ 25.21.11-002-74782633-2019



Изготовитель: ООО «Кубатура»
195030, Россия, г. Санкт-Петербург, ул. Коммуны, 67
www.sunerzha.com

060723

1. Общие указания

- 1.1. Полотенцесушитель предназначен для сушки текстильных изделий, а также для обогрева ванн и душевых комнат.
- 1.2. Конструктивно изделие представлено в различных типоразмерах.

2. Технические характеристики



Богема EU50+ 3.0

- 2.1. Изделие изготовлено из пищевой нержавеющей стали марки AISI 304 L.
- 2.2. Рабочее давление: **до 10 атм.**
- 2.3. Давление испытаний: **25 атм.**
- 2.4. Температура теплоносителя: **до 82 °С.**
- 2.5. Технические данные:

– Номинальное напряжение.....	220 В
– Мощность.....	300 W
– Род тока.....	переменный
– Режим работы.....	продолжительный
– Класс защиты от поражения эл. током.....	I класс
– Степень защиты.....	IP54
– Масса нагрузки на полотенцесушитель не более.....	5 кг.
– Электрический кабель.....	1,5 м

3. Комплектация

- 3.1. Полотенцесушитель..... 1 шт.
- 3.2. МЭМ 3.0 в сборе..... 1 шт.
- 3.3. Вентиль 2 × 1/2" угловой EU50..... 1 шт.
- 3.4. Кронштейн телескопический..... 4 шт.
- 3.5. Спускной клапан..... 1 шт.
- 3.6. Заглушка..... 3 шт.
- 3.7. Эксцентрик G 1/2" × 3/4"..... 2 шт.
- 3.8. Силиконовая прокладка G 3/4"..... 4 шт.
- 3.9. Ключ ШГ №2,5..... 1 шт.
- 3.10. Ключ ШГ №6..... 1 шт.
- 3.11. Ключ ШГ №12..... 1 шт.
- 3.12. Ключ плоский S - 24 мм..... 1 шт.
- 3.13. Паспорт..... 1 шт.

Полотенцесушитель упакован в полиэтиленовый пакет и коробку из гофрокартона.

4. Сборка изделия



ВНИМАНИЕ! Изделие требует сборки. Перед установкой необходимо произвести монтаж комплектующих: телескопических кронштейнов, клапанов и заглушек, МЭМ 3.0 и углового вентиля EU50.

4.1. Монтаж кронштейнов

4.1.1. Установите на полотенцесушитель шпильки кронштейнов (рис. 1). Для плотной протяжки вставьте ключ ШГ №2,5 в технологическое отверстие в шпильке и подтяните по часовой стрелке до упора.

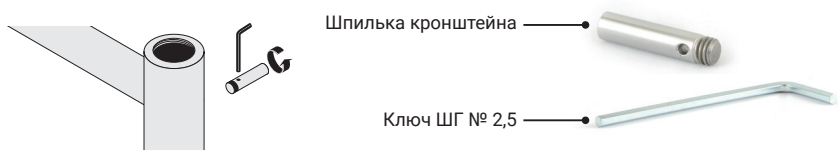


Рис.1

4.1.2. Произведите «примерочный» монтаж полотенцесушителя. Для точной разметки точек крепежа рекомендуется использовать строительный уровень (рис. 2).

4.1.3. Сделайте метки на стене (рис.2).

4.1.4. По полученным меткам просверлите отверстия в стене сверлом $\varnothing 6$ мм.

4.1.5. Произведите монтаж опор с помощью дюбелей и саморезов из комплекта (рис. 3).

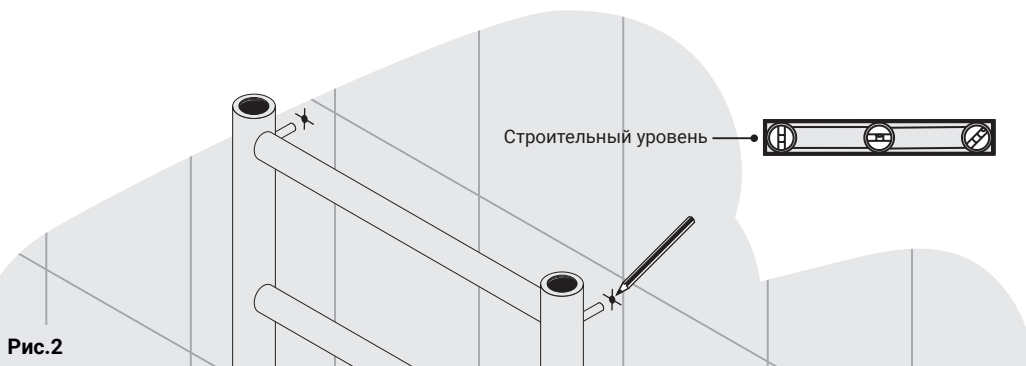


Рис.2

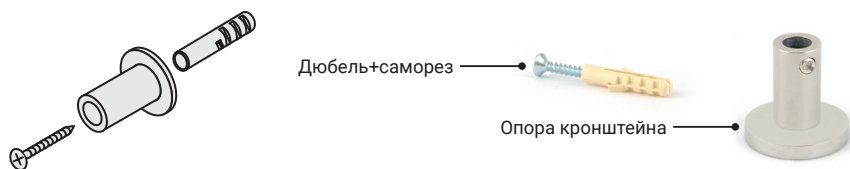


Рис.3

4.2. Монтаж воздушного клапана и заглушек

4.2.1. Заглушки устанавливаются в верхней и нижней частях полотенцесушителя (рис. 4).

4.2.2. Установите воздушный клапан в коллектор верхней части полотенцесушителя (рис. 5).



Рис.4

Рис.5

4.3. Монтаж МЭМ 3.0

4.3.1. Установите МЭМ 3.0 в левый или в правый коллектор полотенцесушителя.

4.3.2. Установка ТЭНа допускается только в нижней части полотенцесушителя.

4.3.3. Перед началом монтажа ослабьте стопорный винт в задней части МЭМ 3.0 ключом ШГ №2,5 и выдвиньте нагревательный элемент относительно корпуса (рис. 6).

4.3.4. Вставьте нагревательный элемент в отверстие в нижней части коллектора и вкрутите по резьбе с помощью плоского гаечного ключа (рис. 7).

4.3.5. Убедитесь в том, что электронагреватель смонтирован герметично.

4.3.6. Плотно задвиньте ручку МЭМ 3.0 до упора и выровняйте относительно полотенцесушителя (рис. 8).

4.3.7. Зафиксируйте корпус стопорным винтом (рис. 9).

Инструменты, необходимые для установки электронагревателя:



Ключ ШГ №2,5
(в комплекте)



Плоский гаечный ключ размер 24
(в комплекте)

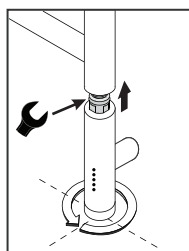
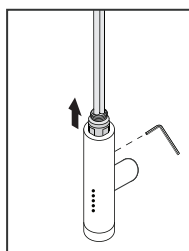


Рис.6

Рис.7

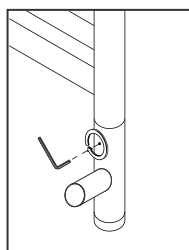
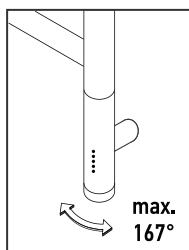


Рис.8

Рис.9

4.4. Монтаж углового вентиля EU50

4.4.1. Подготовьте водорозетки с межосевым расстоянием 50 мм.

4.4.2. Установите на отводы подключения EU50 «носики» с накидными гайками (рис. 10).

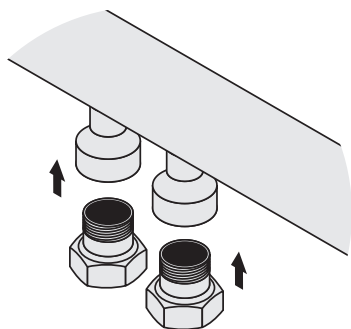


Рис.10

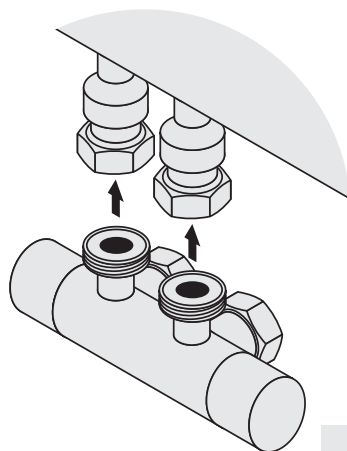


Рис.11

4.4.3. Накрутите «носики» на вентиль угловой EU50 (рис. 11).

4.4.4. При помощи шестигранного ключа №12 произведите монтаж эксцентриков в водорозетки (рис. 12). Выставьте их на необходимом расстоянии с учётом того, что на них в дальнейшем будет установлен декоративный отражатель (рис. 12) и накидные гайки вентиля углового EU50 (рис. 13). Со стороны резьбы эксцентрика G 1/2" используйте материалы для герметизации резьбовых соединений).

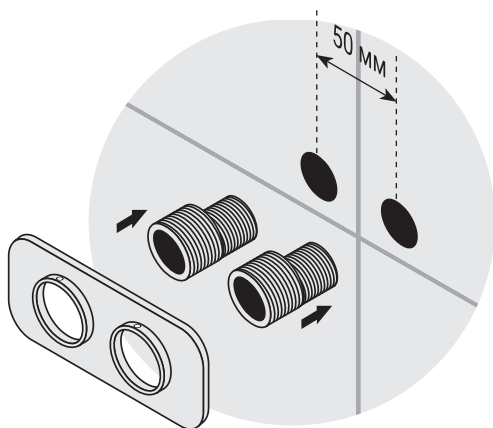


Рис.12

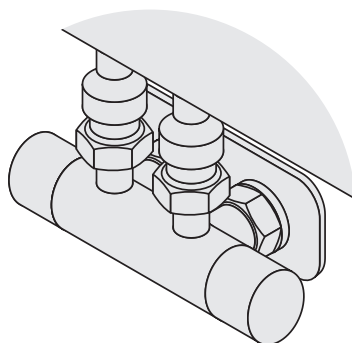
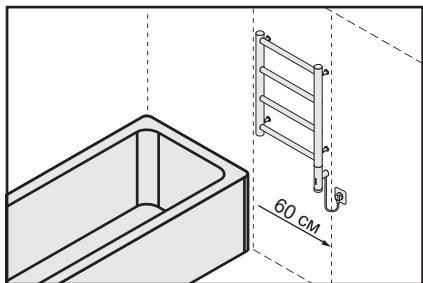


Рис.13

5. Установка и подключение

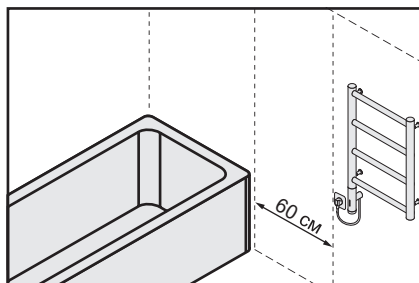


ВНИМАНИЕ! Точка подключения полотенцесушителя (электрическая розетка или вывод кабеля для скрытого монтажа) должна быть расположена на расстоянии ≥ 60 см от края ванны или душевой кабины.



Полотенцесушитель установлен на расстоянии < 60 см от края ванны или душевой кабины.

Только в случае, если линия питания защищена автоматическим дифференциальным выключателем с порогом срабатывания не более 30 мА.



Полотенцесушитель установлен на расстоянии > 60 см от края ванны или душевой кабины.

В случае отсутствия дифференциального выключателя.



ВНИМАНИЕ! При подключении электрической части полотенцесушителя также производится монтаж и водной части, так как водная и электрическая системы работают совместно (рис. 15).

5.1. Подключение к настенной электрической розетке

5.1.1. Перед монтажом полотенцесушителя необходимо обеспечить наличие электропитания в зоне установки согласно правилам устройства электроустановок (ПУЭ глава 7.1.).

5.1.2. Для повышения степени защиты необходимо произвести герметизацию шва по контуру при-
мыкания модуля скрытого подключения и стены (рис. 14).

5.1.3. Подключите полотенцесушитель к электросети, используя сетевой шнур (рис. 16).



Рис.14

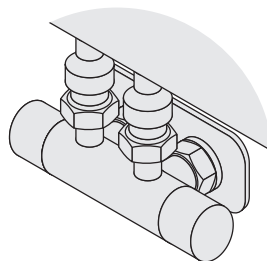


Рис.15

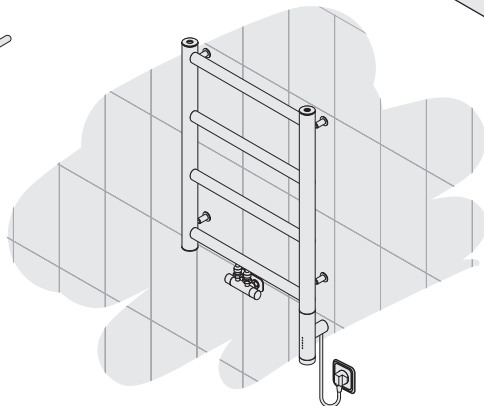


Рис.16

5.2. Подключение через скрытую проводку

5.2.1. Для монтажа через скрытую проводку производитель рекомендует придерживаться следующих требований: кабель для подключения должен быть медным, с сечением $3 \times 1.5 \text{ мм}^2$. Точка вывода кабеля из стены (рис. 16).

5.2.2. При подключении через скрытую проводку отсоедините сетевой шнур с вилкой от клеммной колодки (рис. 17).

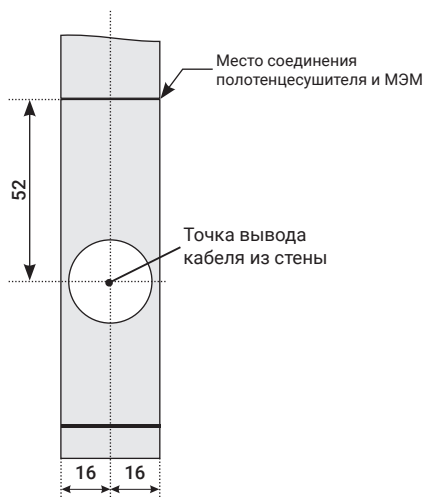


Рис.17

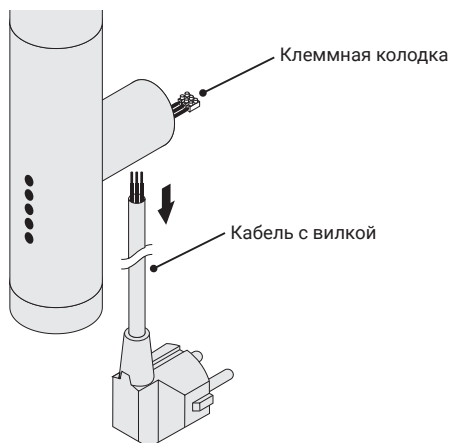


Рис.18

5.2.3. Вместо заглушки с отверстием, расположенной на нижней стороне модуля скрытого подключения, установите круглую заглушку (рис. 19).

5.2.4. Произведите установку полотенцесушителя с водной и электрической частью.

5.2.5. Соедините вентиль с водорозетками через эксцентрики, используя силиконовые прокладки.

5.2.6. Соедините провода полотенцесушителя с проводом из стены с помощью клеммных колодок (рис. 20).

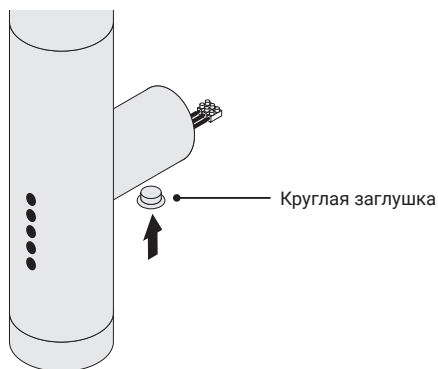


Рис.19

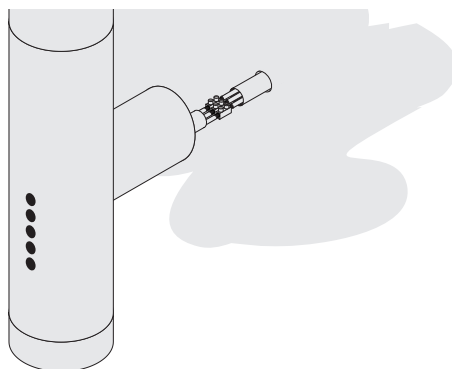


Рис.20

5.2.7. Провод заземления имеет жёлтый или жёлто-зелёный цвет и жёлтый клеммник (рис. 21 «3») фаза (L) - чёрный цвет и чёрный клеммник (рис. 21 «1»), ноль (N) - синий цвет и синий клеммник (рис. 21 «2»).

5.2.8. Заправьте провода в модуль скрытого подключения.

5.2.9. Для повышения степени защиты загерметизируйте швы по контуру примыкания модуля скрытого подключения и стены (рис. 22).

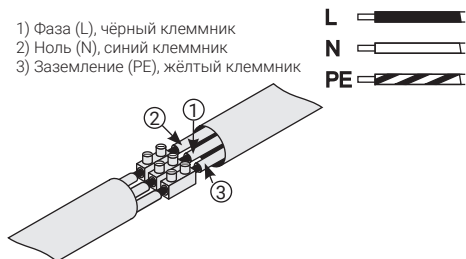


Рис.21

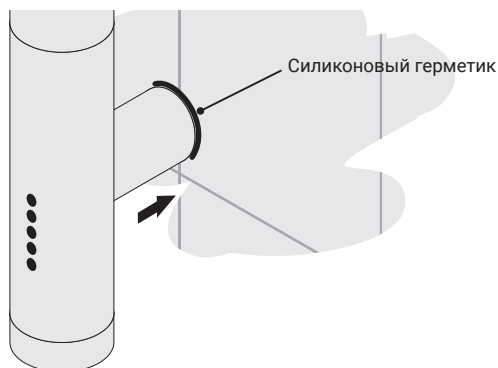


Рис.22

5.2.10. Окончательно протяните накидные гайки вентиля и зафиксируйте полотенцесушитель, используя стопорные винты кронштейнов (рис. 23).

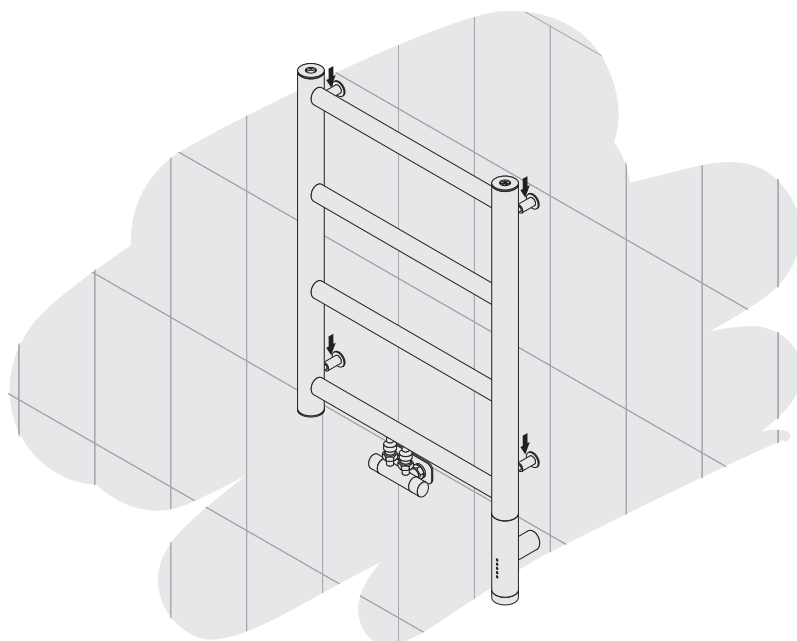


Рис.23

6. Условия эксплуатации



ВНИМАНИЕ! Установка полотенцесушителя разрешена только в системы закрытого типа с отсутствием растворённого кислорода в теплоносителе (индивидуальное отопление). Монтаж полотенцесушителя в систему горячего водоснабжения может привести к вымыванию припоя с ТЭНа, нарушению герметичности и выходу из строя изделия.

6.1. Эксплуатация в системе отопления

6.1.1. В сезон, когда в обогреве дома используется общая система отопления, полотенцесушитель при помощи запорного вентиля подключается к ней. Нагрев полотенцесушителя происходит от теплоносителя из общей системы отопления в доме.

6.1.2. Для запуска полотенцесушителя откройте запорный вентиль и заполните полотенцесушитель теплоносителем.

6.1.3. Открутите декоративные колпачки и при помощи шестигранного ключа №6 откройте (против часовой стрелки) вентиль до упора (**рис 24**).

6.1.4. Установите колпачки на место.

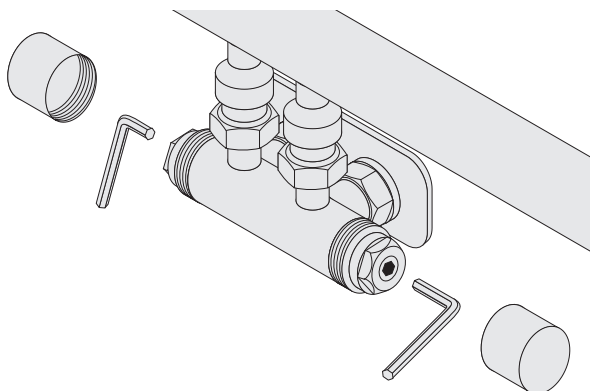


Рис.24

6.1.5. После подключения к системе рекомендуется произвести выпуск воздуха из полости полотенцесушителя через спускной клапан (**рис. 25**), отвернув винт клапана вращением против часовой стрелки. После выхода воздуха, заверните винт до упора по часовой стрелке и зафиксируйте его.

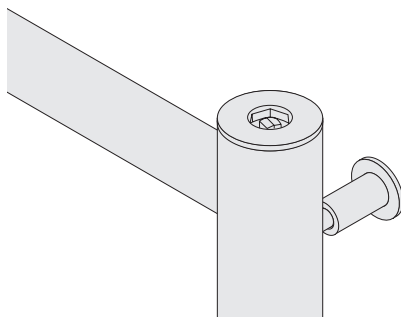


Рис.25

6.1.6. В данном варианте использования полотенцесушителя его электрическая часть не задействуется и должна быть выключена.

6.2. Эксплуатация при остановленной системе отопления

6.2.1. В сезон, когда в работе всей системы отопления нет необходимости, полотенцесушитель может работать от электрической части **МЭМ 3.0**.

6.2.2. Для запуска электрической части полотенцесушителя закройте запорный вентиль, тем самым отключите его от общей системы отопления.

6.2.3. Открутите декоративные колпачки и при помощи шестигранного ключа №6 закройте (по часовой стрелке) вентиль до упора (рис. 24).


6.2.4. После отключения от системы отопления откройте спускной клапан и проверьте наличие теплоносителя в полотенцесушителе.

6.2.5. При необходимости – добавьте в него теплоноситель открытием вентиля с одной стороны. Как только теплоноситель начнёт выходить через клапан – перекройте вентиль.

6.2.6. Установите колпачки на место.

6.2.7. Включите **МЭМ 3.0** на максимальный режим нагрева и оставьте его работать от 30 до 60 минут в зависимости от температуры окружающей среды.

6.2.8. После полного прогрева закройте воздушный клапан.

 **ВНИМАНИЕ!** Для полного прогрева и расширения теплоносителя первое включение полотенцесушителя при переходе на электрический подогрев обязательно производить с открытым воздушным клапаном и на максимальном режиме нагрева.

7. Управление режимами и регулировка температуры

7.1. При нажатии на поворотный элемент (ручку-регулятор) происходит последовательное переключение между режимами (Таймер | Экстра сушка | Температура). Вращение ручки-регулятора позволяет задавать необходимые параметры температуры или времени в выбранном режиме (рис. 26).

7.2. После подачи питания изделие переходит в режим ожидания (горит синий светодиод). Без выбора режима работы изделие не нагревается.

7.3. Поворот ручки регулятора (рис. 26) по часовой стрелке включает изделие в режим нагрева с регулировкой температуры:

Режимы «1-5» позволяют пользователю задать необходимую температуру изделия;

– режим 1 (горит один красный светодиод) – изделие нагревается до 40°C

– режим 2 (горят два красных светодиода) – изделие нагревается до 45°C

– режим 3 (горят три красных светодиода) – изделие нагревается до 50°C

– режим 4 (горят четыре красных светодиода) – изделие нагревается до 55°C

– режим 5 (горят пять красных светодиодов) – изделие нагревается до 60°C

7.4. Для перехода в режим ожидания (выключение) необходимо вращать ручку регулятора против часовой стрелки.

7.5. Каждое короткое нажатие на ручку-регулятор переводит работу изделия в следующий режим.

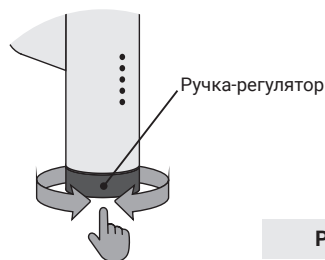


Рис.26

8. Режим таймера

8.1. Режимы «6-10» позволяют задать необходимое время работы функции таймера, при этом происходит максимальный нагрев изделия до 60°C;

– режим 6 (мигает один красный светодиод) – таймер установлен на 1 час

– режим 7 (мигают два красных светодиода) – таймер установлен на 2 часа

– режим 8 (мигают три красных светодиода) – таймер установлен на 3 часа

– режим 9 (мигают четыре красных светодиода) – таймер установлен на 4 часа

– режим 10 (мигают пять красных светодиодов) – таймер установлен на 5 часов

8.2. В режиме таймера по истечении каждого часа светодиоды последовательно выключаются, число горящих светодиодов определяется оставшимся временем таймера с округлением до целого часа.

8.3. По истечении заданного интервала времени изделие переходит в режим ожидания.

9. Экстра сушка

9.1. Режимы «11-14» позволяют задать необходимое время работы функции экстра сушка, при этом происходит максимальный нагрев изделия до **60°C**;

– режим 11 (горит синий и мигает один красный светодиод) – таймер установлен на **1 час**

– режим 12 (горит синий и мигают два красных светодиода) – таймер установлен на **2 часа**

– режим 13 (горит синий и мигают три красных светодиода) – таймер установлен на **3 часа**

– режим 14 (горит синий и мигают четыре красных светодиода) – таймер установлен на **4 часа**

9.2. В режиме экстра сушка по истечении каждого часа светодиоды последовательно выключаются, число горящих светодиодов определяется оставшимся временем таймера с округлением до целого часа.

9.3. По истечении заданного интервала времени изделие переходит в режим 3.

10. Защита от замерзания

10.1. Блок управления в режиме ожидания осуществляет постоянный контроль температуры теплоносителя. В случае её снижения до $\leq 7^{\circ}\text{C}$, активируется подогрев, предотвращающий замерзание теплоносителя. При достижении температуры 7°C нагрев автоматически прекращается.

11. Функция памяти

11.1. После отключения и последующего включения питания, полотенцесушитель автоматически возвращается в последний заданный режим работы. Важно: для запоминания выбранного режима изделие должно находиться в нём не менее **8 секунд**.

12. Правила эксплуатации и требования безопасности

12.1. Температура окружающего воздуха от **+5°C** до **+40°C**.

12.2. Относительная влажность до **80%**.

12.3. Полотенцесушитель должен подключаться к электросети, имеющей заземление.

12.4. Перед включением полотенцесушителя в сеть убедитесь в исправности шнура и вилок.

12.5. Эксплуатация полотенцесушителя допускается только в вертикальном положении (нагревательный элемент должен быть расположен в нижней части изделия) с отклонением от вертикали не более 10 градусов в любую сторону.

12.6. Не погружать в воду полотенцесушитель и не прикасаться к вилке влажными руками.

12.7. После окончания работы полотенцесушитель отключить от электросети.

12.8. Запрещается переносить полотенцесушитель за электрический шнур.

12.9. Запрещается отключать полотенцесушитель от электросети, дергая за шнур.

12.10. Не следует облокачиваться на полотенцесушитель или держаться за него.

12.11. Исключить возможность доступа к полотенцесушителю детей, так как при продолжительном контакте с кожей возможны ожоги.

12.12. Запрещается разбирать многофункциональный электрический модуль МЭМ полотенцесушителя.

12.13. Запрещается использование не по назначению.

12.14. Особое внимание необходимо уделить уходу за изделием. Требуется исключить использование всех видов абразивных материалов, таких как: металлические мочалки, губки грубой текстуры, чистящие порошки и другие средства, способные оставить царапины на поверхности изделия. Особенно следует избегать моющих средств, содержащих следующие вещества: соляную кислоту, фосфорную кислоту, уксусную кислоту, хлор. Хлорид алюминия, входящий в состав антиперспирантов, при попадании на поверхность изделия также может вызвать изменение цвета изделия. Для ухода за изделием производитель рекомендует применять мягкую ткань, смоченную в мыльном растворе на основе средства для мытья посуды.

13. Гарантийные обязательства

13.1. Предприятие-изготовитель гарантирует работоспособность изделия в течение **12 месяцев** со дня продажи, при условии соблюдения правил установки и подключения, требований безопасности, указаний по эксплуатации, а также условий транспортировки.

13.2. Полотенцесушитель, вышедший из строя в течение гарантийного срока, подлежит ремонту по гарантии. При сдаче прибора в гарантийный ремонт необходим паспорт изделия с отметкой о дате продажи.

13.3. Монтаж полотенцесушителя через модуль скрытого подключения должен производить квалифицированный электрик с группой допуска по электробезопасности **не ниже III**. По окончании монтажа электрик должен составить акт выполненных работ. Без акта выполненных работ гарантия не действительна.

14. Свидетельство о приемке

14.1. Полотенцесушитель бытовой соответствует требованиям технических условий ТУ 27.51.26-003-74782633-2019 и признан годным к эксплуатации.

14.2. Производитель оставляет за собой право вносить изменения в изделие без указания в паспорте.

Штамп ОТК

Дата выпуска: «_____» _____ 20__ г.

С правилами монтажа и эксплуатации ознакомлен. С гарантийными обязательствами производителя согласен. К внешнему виду и комплектации изделия претензий не имею.

Артикул изделия: _____ Дата продажи: «_____» _____ 20__ г.

Покупатель: _____ подпись _____ ФИО

Продавец: _____ подпись _____ ФИО

Более полную информацию уточняйте на сайте <https://www.santehnica.ru/> .