

 empatiko

Паспорт  
Прибор отопительный

Радиатор  
Empatiko Takt

## 1. Введение и общие указания

Поздравляем с покупкой радиатора Empatiko! Перед использованием внимательно ознакомьтесь с данным паспортом. Сохраните документ для дальнейшего использования в качестве справочного материала.

Радиатор Empatiko Takt – устройство для рассеивания тепла в воздухе (излучением и конвекцией), соответствует требованиям ТУ 25.21.11-001-56153885-2023. Радиатор предназначен для систем отопления сухих помещений, жилых, общественных и производственных зданий с температурой теплоносителя до 393 К (120 °С) и рабочим давлением до 1,5 МПа (~ 15 кгс/см<sup>2</sup>) для радиаторов с боковым подключением, до 1,0 МПа (~ 10 кгс/см<sup>2</sup>) для радиаторов с нижним подключением.

Радиаторы, оборудованные терморегулирующей арматурой, предназначены для систем с рабочим давлением до 1,0 МПа (~10 кгс/см<sup>2</sup>). Радиаторы Empatiko Takt не предназначены для работы в помещениях с повышенной влажностью или агрессивной средой, а также в системе горячего водоснабжения.

Проектирование, монтаж и эксплуатация системы отопления должны осуществляться в соответствии с требованиями ГОСТ 31311-2022, СП 60.13330.2020, СП 73.13330.2016 и СО 153-34.20.501-2003 «Правила технической эксплуатации электрических станций и сетей РФ». Для предотвращения ускоренной коррозии отопительного прибора от воздействия электрического тока тепловые сети должны соответствовать нормам СТО 17330282.27.060.001-2008. При установке радиатора в индивидуальные системы отопления с источниками энергии, имеющими электронное или электрическое управление, обязательно выполнить все правила заземления этих устройств.

## 2. Технические данные

- 2.1. Основные размеры радиаторов приведены в Приложении А. Конструктивное исполнение радиаторов и требования к их составным частям, а также предельное отклонение геометрических размеров должны соответствовать значениям, утверждённым в конструкторских чертежах, но не более значений определенных в соответствии с 15 качеством по ГОСТ 25346.
- 2.2. Номинальный тепловой поток (Вт), масса радиатора (кг) и масса радиатора с водой (кг) указаны в Таблице 1 (для однорядного радиатора) и Таблице 2 (для двухрядного радиатора).
- 2.3. Значение теплового коэффициента  $n$  приведены в Таблице 1.1 (для однорядного радиатора) и Таблице 2.1 (для двухрядного радиатора).
- 2.4. Радиаторы могут выпускаться с боковым подключением к системе отопления (в однотрубном и двухтрубном исполнении), а также с нижним подключением (в однотрубном и двухтрубном исполнении).
- 2.5. Присоединительная резьба к системе отопления  
G 1/2 – для радиатора с нижним подключением;  
G 3/4 – для радиатора с боковым подключением.
- 2.6. Наружные металлические поверхности радиатора имеют эпоксиполиэфирное порошковое покрытие.

### **3. Комплект поставки**

В комплект поставки радиатора Empatiko Takt входят:

- радиатор — 1 шт.;
- паспорт — 1 шт.;
- дизайн-комплект: кран Маевского, заглушки — 1 компл.;
- кронштейны (один кронштейн рассчитан на массу 100 кг) — 1 компл.;
- термостатическая вставка (для нижнего подключения) — 1 шт.;
- комплект упаковки — 1 компл.;

### **4. Правила хранения и транспортировки**

Транспортировку и хранение радиаторов следует осуществлять в соответствии с ГОСТ 31311-2022.

Радиаторы до начала эксплуатации должны храниться в упакованном виде, в таре изготовителя, в отапливаемых и вентилируемых помещениях с температурой от +5<sup>0</sup>С до +40<sup>0</sup>С. Среднее значение относительной влажности 80% при температуре окружающего воздуха +20<sup>0</sup>С. При транспортировании соблюдать требования манипуляционных знаков на этикетке упаковки. Радиаторы следует оберегать от механических нагрузок, которые могут привести к деформации радиаторов.

### **5. Монтаж радиатора**

- 5.1. Приступить к монтажу следует после достижения радиатором комнатной температуры естественным образом без прямого воздействия нагревательных приборов.
- 5.2. Монтаж радиатора должен производиться специализированными монтажными организациями с последующим испытанием и составлением акта согласно требованиям СП 73.13330.2016 «Внутренние санитарно-технические системы зданий».
- 5.3. В каждом конкретном случае при монтаже необходимо соотнести несущую способность стен помещения для монтажа радиатора. Масса радиатора (кг) и масса радиатора с водой (кг) указаны в Таблице 1 (для однорядного радиатора) и Таблице 2 (для двухрядного радиатора).
- 5.4. Радиаторы устанавливаются в соответствии с условиями проектной документации, при соблюдении следующих условий:
  - Расстояние от поверхности стен следует принимать в пределах от 30-50мм;
  - Расстояние от верха радиатора до низа подоконника в пределах 100-120мм;
  - Расстояние от пола до низа радиатора – в пределах 100-120мм.

Для наилучшего эстетического эффекта, существует возможность размещения кронштейнов за перекладиной радиатора отопления, как показано на рис. 1.



- 5.5. Присоединение радиатора к системе отопления должно производиться через запорно- регулируемую арматуру.
- 5.6. При монтаже радиатора заглушки и кран Маевского устанавливаются монтажниками в необходимое резьбовое отверстие радиатора. При монтаже заглушек необходимо укрепить резьбу льняными волокнами совместно с сантехнической пастой. Момент затяжки резьбовых элементов не более: G 3/4" - 75 Нм, G 1/2" - 55 Нм.
- 5.7. Трубопроводы для подвода теплоносителя в отопительный прибор должны соответствовать СП 60.1.3330.2020 «Отопление, вентиляция и кондиционирование воздуха». Радиаторы должны монтироваться с трубами стальными, металлополимерными или из сшитого полиэтилена с антидиффузионной защитой, а также с медными трубами - через бронзовый разделитель длиной не менее 3 диаметров трубы.
- 5.8. Схема подключения радиаторов приведена на рис. 2.

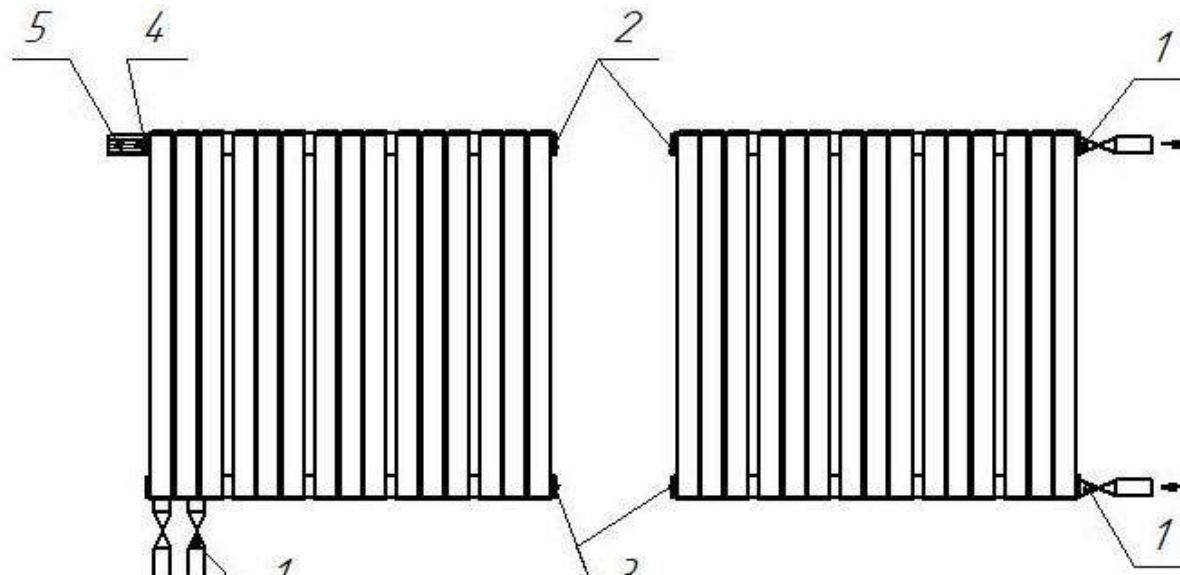


Рис. 2.

1. Вентиль; 2. Кран Маевского; 3. Заглушка; 4. Термостатическая вставка; 5. Термостатическая головка (приобретается отдельно).

## 6. Правила эксплуатации

- 6.1. Радиаторы должны быть постоянно заполнены теплоносителем, отвечающим требованиям, приведенным в п.7 СП 124.13330.2012 «Тепловые сети» (приложение Е), п. 4.8 СО 153-34.20.501-2003 «Правила технической эксплуатации электрических станций и сетей РФ»  
Основные требования к теплоносителю: содержание растворенного кислорода – не более 20 мкг/л, значение рН = 8 – 9,5.  
Опорожнение системы отопления допускается на срок не более 15 суток в год.  
Допускается применение в качестве теплоносителя низкозамерзающих жидкостей для систем отопления на основе этилена- и пропиленгликоля.
- 6.2. Для удаления воздуха на каждый радиатор необходимо устанавливать в верхней части кран Маевского.
- 6.3. Краны (вентили), устанавливаемые на входе-выходе радиатора, предназначены для:
- использования в качестве терморегулирующих элементов отопления;
  - отключения радиаторов от системы отопления.
- Шаровые краны нельзя применять в качестве терморегулирующих элементов системы отопления.
- 6.4. Удалять загрязнения с поверхности радиатора рекомендуется мягкой тканью с использованием нейтральных моющих средств.

### Внимание!

**Запрещается** резко открывать-закрывать краны (вентили), установленные на входе- выходе радиатора.

**Запрещается** охлаждение радиатора воздухом, имеющим отрицательную температуру (например, при открытом окне в зимний период), т. к. это может привести к замерзанию теплоносителя (воды) в радиаторе и разрыву труб.

**Запрещается** использование отопительных приборов в качестве токоведущих и заземляющих устройств.

**Запрещается** размораживать радиаторы, при вероятности достижения температуры теплоносителя ниже температуры замерзания, необходимо

немедленно опорожнить изделие, при необходимости просушить.

## **7. Гарантийные обязательства**

7.1. Изготовитель гарантирует соответствие радиаторов требованиям ТУ 25.21.11-001- 56153885-2023 при соблюдении условий транспортирования, хранения, монтажа и эксплуатации.

Гарантия на радиатор действует в течение 10 лет со дня продажи, но не более 126 месяцев с даты изготовления.

Срок службы радиатора - 15 лет. На остальные применяемые части радиатора - 12 месяцев с даты продажи.

7.2. Гарантия распространяется на радиаторы, подключенные к сети центрального отопления замкнутой системы с мембранным расширительным сосудом, оборудованным местными деаэраторами (недопустима система центральной деаэрационной сети), питаемым от теплоцентра с теплообменниками или от местной котельной, выполненным из стальных черных, медных или пластмассовых с антидиффузионным барьером труб, и устанавливаемые в жилых, офисных, сервисных и прочих помещениях, в которых отсутствует вредное коррозионное воздействие веществ, содержащихся в воздухе, а в частности, отсутствует постоянное или периодическое увлажнение поверхности радиатора. В течение гарантийного срока радиаторы и их элементы, в которых будут обнаружены дефекты, возникшие по вине производителя, о которых будет заявлено не позднее 1 месяца со дня их обнаружения, будут отремонтированы или заменены новыми, не имеющими дефектов.

7.3. Гарантии не распространяются на радиаторы:

- без наличия паспорта;
- без отметки ОТК предприятия-изготовителя;
- без печати торгующей организации, подписи продавца и даты продажи;
- при отсутствии акта специализированной монтажной организации о монтаже радиатора в систему и последующем испытании.
- удаления или намеренного изменения данных о дате производства;
- неправильного планирования или расчета параметров;
- неправильно выполненного монтажа/установки/пуска в эксплуатацию;
- установки в помещениях с повышенной влажностью, например, ванных комнатах без вентиляционной установки, прачечных, бассейнах или автомойках;
- ненадлежащего обращения (механические повреждения, вандализм, изменения красочного и лакового покрытия вследствие влияния внешних факторов, например, накладки сырой ткани, ультрафиолетового облучения и т. д.)
- неправильного использования (например, превышения максимально допустимых рабочих параметров, таких как рабочая температура или давление, использования агрессивных или абразивных чистящих средств);
- периодического или продолжительного обезвоживания системы;
- неправильного технического обслуживания;
- ненадлежащей транспортировки (например, в открытом кузове грузового автомобиля), неправильного хранения (например, под открытым небом) или манипуляций с изделием;

- попадания с водой инородных тел (например, стружки, известковых отложений);
- химических или электрохимических воздействий;
- претензии, связанные с естественным износом в процессе эксплуатации (сюда относится, например, износ подвижных деталей, клапанов, головок термостатов, уплотнений и т. д.);
- претензии об отсутствии компонентов изделия, поступившие после его установки;
- коррозионные повреждения (особенно если были подключены узлы водоподготовки, декарльцинирования и т. д. или добавлялись несоответствующие средства против замерзания);
- установленные в системе центрального отопления, в которой будут превышены допустимые значения важнейших показателей качества воды:
- общее содержание хлор-ионов и сульфатных ионов не должно превышать 150 мг/л (для систем из медных труб – 50 мг/л),
- содержание кислорода не должно превышать 0,1 мг/л,
- показатель pH воды должен находиться в пределах 8,0–9,5,
- общая жесткость не должна превышать 4,0 мг-экв/л.

Производитель вправе отказать в возмещении:

- любого прямого или косвенного ущерба, который был причинен здоровью или материальным ценностям
- ущерба, возникшего из-за упущенной возможности использования изделия;
- расходов на транспортировку и пересылку запасных частей, монтаж или демонтаж изделия, а также на работы по пуску в эксплуатацию и регулировке;
- расходов на выяснение причин возникновения повреждений, экспертизы, заключения, и т. д.;

7.4. Претензии после ввода радиатора в эксплуатацию принимаются в соответствии с действующим законодательством.

- В случае признания ООО «Альфаком» наличия производственного брака или дефекта материала компания ООО «Альфаком» оставляет за собой право отремонтировать дефектные компоненты или заменить их исправными деталями;
- При наступлении гарантийного случая изделие может быть заменено на аналогичное. Расходы на возможные необходимые изменения на месте монтажа не компенсируются;
- В случае дополнительной поставки или устранения выявленных недостатков компания ООО «Альфаком» не предоставляет новую гарантию и не приостанавливает течение срока имеющейся гарантии (таким образом, 10 лет являются максимально допустимым сроком действия гарантии без какой-либо возможности продления).

7.5. В случае несоблюдения требований, указанных в настоящем документе, предприятие-изготовитель не несет ответственность за повреждение радиатора и последующий материальный ущерб.

## 8. Правила безопасности

- Данный радиатор не должен использоваться детьми и лицами с ограниченными физическими, сенсорными или умственными возможностями, а также людьми, не имеющими соответствующего опыта и необходимых знаний.
- Следите за тем, чтобы дети не играли с прибором. Оберегайте детей от контакта с радиатором во время работы прибора или в процессе остывания.
- **Осторожно!** Во время использования поверхность радиатора нагревается до очень высоких температур и может вызвать ожоги: не прикасайтесь к ней. Прежде чем опорожнить радиатор, необходимо дождаться остывания.
- Радиатор не должен использоваться, если он падал, если имеются видимые повреждения, в случае протечки или других дефектов.

## 9. Утилизация

Изделие не может быть утилизировано вместе с бытовыми отходами. Выполняйте утилизацию в соответствии с действующими правилами и законодательством Российской Федерации. Правильная утилизация помогает предотвратить негативное воздействие на окружающую среду и здоровье человека.

## 10. Свидетельство о приемке

### Радиатор Empatiko Takt

соответствует требованиям ТУ 25.21.11-001- 56153885-2023 и признан годным для эксплуатации.

Штамп ОТК:

Дата выпуска (число, месяц, год):

Изготовитель:

ООО «Альфаком»,

Россия, г. Санкт-Петербург

Пр-т Стачек, 47, стр. 29, территория Кировского Завода;

Тел.: 8 800 600-69-42, e-mail: [mail@empatiko.ru](mailto:mail@empatiko.ru)

## 11. Сертификат соответствия



Номер: POCC RU C-RU.HA54.B.00017/23

Срок действия: с 31.07.2023 до 30.07.2028

## 12. Свидетельство о продаже

Дата продажи (число, месяц, год):

Подпись продавца и печать торгующей организации (М.П.):

### **Внимание!**

**В связи с тем, что конструкция изделия постоянно совершенствуется, возможны некоторые различия между конструкцией радиатора и настоящим паспортом, а также незначительные расхождения в характеристиках.**

ПРИЛОЖЕНИЕ А  
Радиатор Emratiko Takt «S1-000-000 Silk White»



Рис. 1.  
1. Секция; 2. Коллектор верхний

Радиатор Empatiko Takt «R1-000-000 Silk White»

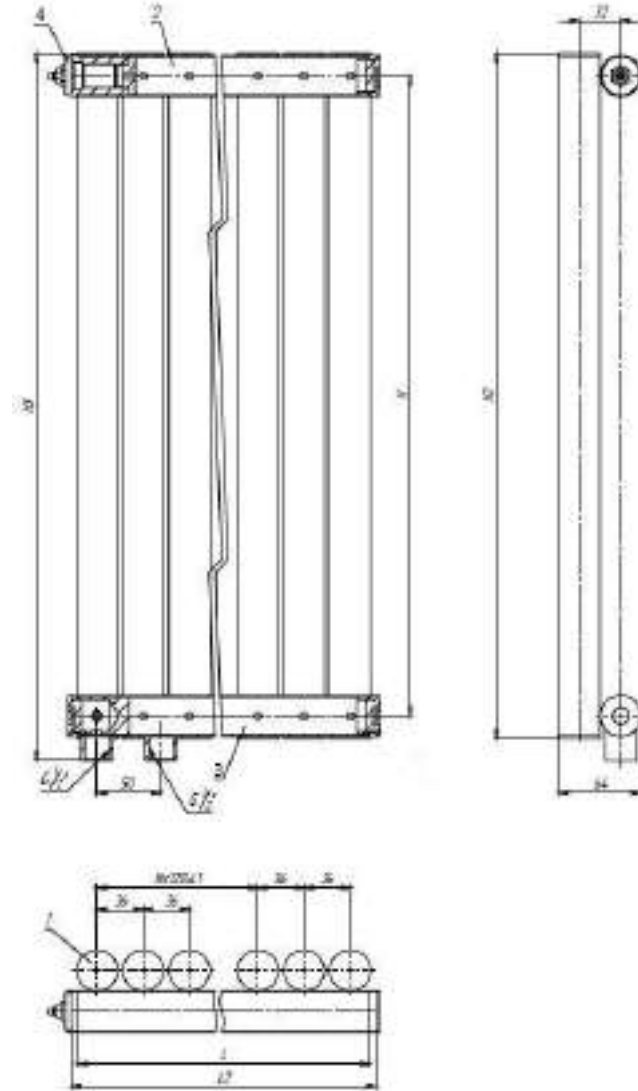


Рис.2

1. Секция; 2. Коллектор верхний; 3. Коллектор нижний; 4. Термостатическая вставка

Радиатор Emratiko Takt «L1-000-000 Silk White»



Рис.3

1. Секция; 2. Коллектор верхний; 3. Коллектор нижний; 4. Термостатическая вставка

Радиатор Emratiko Takt «S2-000-000 Silk White»



Рис.4  
1. Секция; 2. Коллектор



Таблица 1. Радиаторы однорядные

| Длина L, мм | Кол-во секций | Кол-во шагов | Длина L1, мм | Длина L2, мм | Высота Н, 200 мм  | 300              | 500              | 750              | 1000              | 1250              | 1500              | 1750               | 2000               |
|-------------|---------------|--------------|--------------|--------------|---|------------------|------------------|------------------|-------------------|-------------------|-------------------|--------------------|--------------------|
|             |               |              |              |              | Высота Н2, 236 мм   | 336              | 536              | 786              | 1036              | 1286              | 1536              | 1786               | 2036               |
|             |               |              |              |              | Высота Н3, 253 мм   | 353              | 553              | 603              | 1053              | 1303              | 1553              | 1803               | 2053               |
|             |               |              |              |              | Тепловой поток, Вт+5%/-4% / масса, кг+/-10% / масса с водой, кг+/-10% |                  |                  |                  |                   |                   |                   |                    |                    |
| 102         | 3             | 0            | 0            | 112          | 98,2/1,4/2,2  | 127,6/1,7/2,7    | 186,3/2,4/3,8    | 259,6/3,3/5,2    | 333/4,1/6,5       | 406,4/4,9/7,9     | 479,7/5,8/9,2     | 553,1/6,6/10,6     | 626,5/7,5/11,9     |
| 222         | 6             | 1            | 120          | 232          | 195,3/2,6/4,1   | 254/3,3/5,2      | 371,4/4,7/7,3    | 518,1/6,4/10     | 664,9/8/12,7      | 811,6/9,7/15,4    | 958,3/11,4/18,1   | 1105/13,1/20,8     | 1251,8/14,8/23,5   |
| 342         | 9             | 2            | 240          | 352          | 292,4/3,9/5,9   | 380,5/4,9/7,6    | 556,5/6,5/10,8   | 776,6/9,5/14,9   | 996,7/12/18,9     | 1216,8/14,5/23    | 1436,9/17/27      | 1657/19,6/31,1     | 1877,1/22,2/35     |
| 462         | 12            | 3            | 360          | 472          | 389,5/5,1/7,8   | 506,9/6,5/10     | 741,7/9,2/14,3   | 1035,1/12,6/19,7 | 1328,6/15,9/25,1  | 1622/19,3/30,5    | 1915,5/22,7/35,9  | 2208,9/26,1/41,3   | 2502,4/29,5/46,6   |
| 582         | 15            | 4            | 480          | 592          | 486,6/6,4/9,7   | 633,3/8,1/12,4   | 926,8/10/17,8    | 1293,6/15,7/24,5 | 1660,4/19,9/31,3  | 2027,2/24,1/38    | 2394/28,3/44,8    | 2760,9/32,7/51,5   | 3127,7/36,9/58,1   |
| 702         | 18            | 5            | 600          | 712          | 583,7/7,7/11,5  | 759,8/9,6/14,8   | 1111,9/13,8/21,3 | 1552,1/18,8/29,4 | 1992,3/23,9/37,5  | 2432,4/28,9/45,6  | 2872,6/33,9/53,7  | 3312,8/39,2/61,8   | 3753/44,2/69,7     |
| 822         | 21            | 6            | 720          | 832          | 680,8/8,9/13,4  | 886,2/11,2/17,2  | 1297,1/16,1/24,8 | 1810,6/22/34,2   | 2324,1/27,8/43,7  | 2837,7/33,7/53,1  | 3351,2/39,6/62,6  | 3864,7/45,7/72     | 4378,3/51,6/81,3   |
| 942         | 24            | 7            | 840          | 952          | 777,9/10,2/15,3   | 1012,7/12,8/19,6 | 1482,2/18,3/28,2 | 2069,1/25,1/39   | 2656/31,8/49,8    | 3242,9/38,5/60,6  | 3829,8/45,2/71,4  | 4416,7/52,2/82,2   | 5003,6/58,9/92,8   |
| 1062        | 27            | 8            | 960          | 1072         | 875/11,5/17,1   | 1139,1/14,4/22   | 1667,3/20,6/31,7 | 2327,6/28,2/43,9 | 2987,8/35,8/56    | 3648,1/43,3/68,2  | 4308,4/50,9/80,3  | 4968,6/58,7/92,5   | 5628,9/66,3/104,4  |
| 1182        | 30            | 9            | 1080         | 1192         | 972,1/12,7/19   | 1265,5/16/24,4   | 1852,4/22,9/35,2 | 2586,1/31,3/48,7 | 3319,7/39,7/62,2  | 4053,3/48,1/75,7  | 4786,9/56,5/89,2  | 5520,6/65,2/102,7  | 6254,2/73,6/115,9  |
| 1302        | 33            | 10           | 1200         | 1312         | 1069,2/14/20,9  | 1392/17,6/26,8   | 2037,6/25,2/38,7 | 2844,5/34,4/53,6 | 3651,5/43,7/68,4  | 4458,5/52,9/83,3  | 5265,5/62,2/98,1  | 6072,5/71,7/113    | 6879,5/81/127,5    |
| 1422        | 36            | 11           | 1320         | 1432         | 1166,3/15,2/22,8  | 1518,4/19,2/29,2 | 2222,7/27,5/42,2 | 3103/37,5/58,4   | 3983,4/47,6/74,6  | 4863,7/57,7/90,8  | 5744,1/67,8/107   | 6624,4/78,2/123,2  | 7504,8/88,3/139    |
| 1542        | 39            | 12           | 1440         | 1552         | 1262/16,5/24,6  | 1643,5/20,8/31,6 | 2406,5/29,7/45,7 | 3360,2/40,7/63,2 | 4313,9/51,6/80,8  | 5267,6/62,5/98,3  | 6221,3/73,4/115,9 | 7175/84,7/133,4    | 8128,8/95,6/150,6  |
| 1662        | 42            | 13           | 1560         | 1672         | 1360,5/17,7/26,5  | 1771,3/22,4/34   | 2592,9/32/49,2   | 3620/43,8/68,1   | 4647,1/55,5/87    | 5674,2/67,3/105,9 | 6701,2/79,1/124,8 | 7728,3/91,2/143,7  | 8755,4/103/162,1   |
| 1782        | 45            | 14           | 1680         | 1792         | 1457,6/19/28,4  | 1897,7/23,9/36,5 | 2778,1/34,3/52,7 | 3878,5/46,9/72,9 | 4978,9/59,5/93,2  | 6079,4/72,1/113,4 | 7179,8/84,7/133,7 | 8280,2/97,7/153,9  | 9380,7/110,3/173,7 |
| 1902        | 48            | 15           | 1800         | 1912         | 1554,6/20,3/30,2  | 2024,2/25,5/38,9 | 2963,2/36,6/56,1 | 4137/50/77,7     | 5310,8/63,5/99,3  | 6484,6/76,9/120,9 | 7658,4/90,3/142,5 | 8832,2/104,3/164,1 | 10006/117,7/185,3  |
| 2022        | 51            | 16           | 1920         | 2032         | 1651,7/21,5/32,1  | 2150,6/27,1/41,3 | 3148,3/38,9/59,6 | 4395,5/53,1/82,6 | 5642,6/67,4/105,5 | 6889,8/81,7/128,5 | 8137/96/151,4     | 9384,1/110,8/174,4 | 10631,3/125/196,8  |

\* номинальный тепловой поток определен при нормальных условиях: средняя температура воды в радиаторе - 90 0С, температура воздуха в помещении - 20 0С, расход воды через радиатор при движении «сверху - вниз» - 360 кг/час, атмосферное давление - 760 мм рт. ст. Расчет теплового потока при условиях, отличных от нормальных - см. сайт <https://empatiko.ru>

Таблица 1.1. Степенной коэффициент n для однорядных радиаторов.

| Длина L, мм | Кол-во секций | Кол-во шагов | Длина L1, мм | Длина L2, мм | Высота H, 200 мм          | 300    | 500    | 750    | 1000   | 1250   | 1500   | 1750   | 2000   |
|-------------|---------------|--------------|--------------|--------------|---------------------------|--------|--------|--------|--------|--------|--------|--------|--------|
|             |               |              |              |              | Высота H2, 236 мм         | 336    | 536    | 786    | 1036   | 1286   | 1536   | 1786   | 2036   |
|             |               |              |              |              | Высота H3, 253 мм         | 353    | 553    | 603    | 1053   | 1303   | 1553   | 1803   | 2053   |
|             |               |              |              |              | Степенной коэффициент – n |        |        |        |        |        |        |        |        |
| 102         | 3             | 0            | 0            | 112          | 1,3297                    | 1,2767 | 1,2854 | 1,2908 | 1,2747 | 1,2801 | 1,2706 | 1,2751 | 1,2785 |
| 222         | 6             | 1            | 120          | 232          | 1,2933                    | 1,2721 | 1,2822 | 1,2763 | 1,2730 | 1,2708 | 1,2760 | 1,2740 | 1,2725 |
| 342         | 9             | 2            | 240          | 352          | 1,2811                    | 1,2705 | 1,2812 | 1,2715 | 1,2724 | 1,2730 | 1,2734 | 1,2737 | 1,2705 |
| 462         | 12            | 3            | 360          | 472          | 1,2750                    | 1,2822 | 1,2721 | 1,2751 | 1,2721 | 1,2701 | 1,2720 | 1,2706 | 1,2720 |
| 582         | 15            | 4            | 480          | 592          | 1,2713                    | 1,2792 | 1,2735 | 1,2725 | 1,2719 | 1,2715 | 1,2713 | 1,2711 | 1,2709 |
| 702         | 18            | 5            | 600          | 712          | 1,2797                    | 1,2772 | 1,2744 | 1,2707 | 1,2718 | 1,2725 | 1,2707 | 1,2714 | 1,2702 |
| 822         | 21            | 6            | 720          | 832          | 1,2764                    | 1,2758 | 1,2702 | 1,2729 | 1,2717 | 1,2709 | 1,2704 | 1,2716 | 1,2711 |
| 942         | 24            | 7            | 840          | 952          | 1,2740                    | 1,2748 | 1,2713 | 1,2715 | 1,2716 | 1,2717 | 1,2701 | 1,2703 | 1,2705 |
| 1062        | 27            | 8            | 960          | 1072         | 1,2720                    | 1,2739 | 1,2722 | 1,2704 | 1,2716 | 1,2706 | 1,2713 | 1,2706 | 1,2701 |
| 1182        | 30            | 9            | 1080         | 1192         | 1,2698                    | 1,2733 | 1,2729 | 1,2720 | 1,2715 | 1,2712 | 1,2710 | 1,2709 | 1,2707 |
| 1302        | 33            | 10           | 1200         | 1312         | 1,2751                    | 1,2727 | 1,2703 | 1,2711 | 1,2715 | 1,2703 | 1,2708 | 1,2700 | 1,2704 |
| 1422        | 36            | 11           | 1320         | 1432         | 1,2736                    | 1,2723 | 1,2711 | 1,2703 | 1,2715 | 1,2709 | 1,2705 | 1,2702 | 1,2700 |
| 1542        | 39            | 12           | 1440         | 1552         | 1,2701                    | 1,2705 | 1,2707 | 1,2709 | 1,2709 | 1,2710 | 1,2710 | 1,2701 | 1,2703 |
| 1662        | 42            | 13           | 1560         | 1672         | 1,2712                    | 1,2716 | 1,2722 | 1,2708 | 1,2701 | 1,2707 | 1,2702 | 1,2706 | 1,2703 |
| 1782        | 45            | 14           | 1680         | 1792         | 1,2745                    | 1,2713 | 1,2704 | 1,2702 | 1,2701 | 1,2701 | 1,2700 | 1,2700 | 1,2707 |
| 1902        | 48            | 15           | 1800         | 1912         | 1,2730                    | 1,2710 | 1,2709 | 1,2712 | 1,2702 | 1,2705 | 1,2708 | 1,2702 | 1,2704 |
| 2022        | 51            | 16           | 1920         | 2032         | 1,2720                    | 1,2708 | 1,2714 | 1,2707 | 1,2703 | 1,2709 | 1,2706 | 1,2704 | 1,2702 |



Таблица 2. Радиаторы двухрядные

| Длина L, мм   | Кол-во секций | Кол-во шагов | Длина L1, мм | Длина L2, мм | Высота H, 200 мм  | 300              | 500               | 750                | 1000                | 1250                | 1500                | 1750                | 2000                |
|---|---------------|--------------|--------------|--------------|-------------------|------------------|-------------------|--------------------|---------------------|---------------------|---------------------|---------------------|---------------------|
|   |               |              |              |              | Высота H2, 236 мм | 336              | 536               | 786                | 1036                | 1286                | 1536                | 1786                | 2036                |
|   |               |              |              |              | Высота H3, 253 мм | 353              | 553               | 603                | 1053                | 1303                | 1553                | 1803                | 2053                |
| Тепловой поток, Вт+5%/-4% / масса, кг+/-10% / масса с водой, кг+/-10% |               |              |              |              |                   |                  |                   |                    |                     |                     |                     |                     |                     |
| 102   | 3             | 0            | 0            | 112          | 172/2,4/3,6       | 230,7/3/4,7      | 348,1/4,4/6,9     | 494,8/6,1/9,6      | 641,6/7,8/12,3      | 788,3/9,5/15        | 935/11,1/17,7       | 1081,7/12,9/20,4    | 1228,5/14,6/23      |
| 222   | 6             | 1            | 120          | 232          | 342,9/4,6/7       | 460,3/5,9/9,1    | 695/8,7/13,4      | 988,5/12,1/18,8    | 1281,9/15,4/24,2    | 1575,4/18,8/29,6    | 1868,8/22,1/35      | 2162,3/25,6/40,4    | 2455,7/29/45,7      |
| 342   | 9             | 2            | 240          | 352          | 513,8/6,9/10,3    | 689,9/8,8/13,5   | 1042/13/20        | 1482,2/18/28,1     | 1922,3/23,1/36,2    | 2362,5/28,1/44,3    | 2802,7/33,1/52,4    | 3242,9/38,4/60,5    | 3683/43,4/68,4      |
| 462   | 12            | 3            | 360          | 472          | 684,7/9,1/13,6    | 919,4/11,7/17,9  | 1388,9/17,3/26,5  | 1975,8/24/37,3     | 2562,7/30,7/48,1    | 3149,6/37,4/58,9    | 3736,5/44,1/69,7    | 4323,4/51,1/80,5    | 4910,3/57,8/91,1    |
| 582   | 15            | 4            | 480          | 592          | 855,5/11,4/16,9   | 1149/14,7/22,3   | 1735,9/21,6/33,1  | 2469,5/30/46,6     | 3203,1/38,4/60,1    | 3936,8/46,8/73,6    | 4670,4/55,2/87,1    | 5404/63,9/100,6     | 6137,6/72,3/113,8   |
| 702   | 18            | 5            | 600          | 712          | 1026,4/13,6/20,2  | 1378,6/17,6/26,7 | 2082,8/25,8/39,6  | 2963,2/35,9/55,8   | 3843,5/46/72        | 4723,9/56,1/88,2    | 5604,2/66,2/104,4   | 6484,6/76,6/120,6   | 7364,9/86,7/136,5   |
| 822   | 21            | 6            | 720          | 832          | 1197,3/15,9/23,5  | 1608,1/20,5/31,1 | 2429,8/30,1/46,2  | 3456,9/41,9/65,1   | 4483,9/53,7/84      | 5511/65,4/102,9     | 6538,1/77,2/121,8   | 7565,1/89,4/140,7   | 8592,2/101,1/159,2  |
| 942   | 24            | 7            | 840          | 952          | 1368,2/18,1/26,8  | 1837,7/23,4/35,4 | 2776,7/34,4/52,7  | 3950,5/47,9/74,3   | 5124,3/61,3/95,9    | 6298,1/74,7/117,5   | 7471,9/88,2/139,1   | 8645,7/102,1/160,7  | 9819,5/115,5/181,8  |
| 1062  | 27            | 8            | 960          | 1072         | 1539/20,4/30,1    | 2067,3/26,3/39,8 | 3123,7/38,7/59,3  | 4444,2/53,8/83,6   | 5764,7/69/107,9     | 7085,2/84,1/132,2   | 8405,8/99,2/156,5   | 9726,3/114,9/180,8  | 11046,8/130/204,5   |
| 1182  | 30            | 9            | 1080         | 1192         | 1709,9/22,6/33,4  | 2296,8/29,2/44,2 | 3470,6/43/65,8    | 4937,9/59,8/92,8   | 6405,1/76,6/119,8   | 7872,4/93,4/146,8   | 9339,6/110,2/173,8  | 10806,9/127,6/200,8 | 12274,1/144,4/227,2 |
| 1302  | 33            | 10           | 1200         | 1312         | 1880,8/24,9/36,7  | 2526,4/32,1/48,6 | 3817,6/47,3/72,4  | 5431,5/65,8/102,1  | 7045,5/84,3/131,8   | 8659,5/102,7/161,5  | 10273,5/121,2/191,2 | 11887,4/140,4/220,9 | 13501,4/158,8/249,9 |
| 1422  | 36            | 11           | 1320         | 1432         | 2051,7/27,1/40    | 2756/35/53       | 4164,5/51,6/78,9  | 5925,2/71,7/111,3  | 7685,9/91,9/143,7   | 9446,6/112,1/176,1  | 11207,3/132,2/208,5 | 12968/153,1/240,9   | 14728,7/173,3/272,6 |
| 1542  | 39            | 12           | 1440         | 1552         | 2245,8/29,7/43,8  | 3018,6/38,4/58   | 4564,1/56,5/86,5  | 6495,9/78,7/122    | 8427,8/100,8/157,6  | 10359,7/122,9/193,1 | 12291,6/145/228,7   | 14223,5/167,9/264,2 | 16155,3/190/299     |
| 1662  | 42            | 13           | 1560         | 1672         | 2393,4/31,6/46,6  | 3215,1/40,8/61,8 | 4858,4/60,2/92    | 6912,5/83,7/129,8  | 8966,7/107,2/167,6  | 11020,8/130,7/205,4 | 13075/154,2/243,2   | 15129,1/178,6/281   | 17183,3/202,1/318   |
| 1782  | 45            | 14           | 1680         | 1792         | 2564,3/33,8/50    | 3444,7/43,7/66,2 | 5205,3/64,4/98,6  | 7406,2/89,6/139,1  | 9607,1/114,8/179,6  | 11808/140/220,1     | 14008,8/165,2/260,6 | 16209,7/191,3/301,1 | 18410,6/216,5/340,7 |
| 1902  | 48            | 15           | 1800         | 1912         | 2735,2/36,1/53,3  | 3674,2/46,7/70,5 | 5552,3/68,7/105,1 | 7899,9/95,6/148,3  | 10247,5/122,5/191,5 | 12595,1/149,4/234,7 | 14942,7/176,3/277,9 | 17290,3/204,1/321,1 | 19637,9/231/363,3   |
| 2022  | 51            | 16           | 1920         | 2032         | 2906,1/38,3/56,6  | 3903,8/49,6/74,9 | 5899,2/73/111,6   | 8393,6/101,6/157,5 | 10887,9/130,1/203,4 | 13382,2/158,7/249,3 | 15876,5/187,3/295,2 | 18370,8/216,8/341,1 | 20865,2/245,4/386   |

\* номинальный тепловой поток определен при нормальных условиях: средняя температура воды в радиаторе – 90 С, температура воздуха в помещении – 20 С, расход воды через радиатор при движении «сверху – вниз» – 360 кг/час, атмосферное давление – 760 мм рт. Ст., температурный напор 70 С. Расчет теплового потока при условиях, отличных от нормальных – см. сайт <https://empatiko.ru>

Таблица 2.1. Степенной коэффициент n для двухрядных радиаторов.

| Длина L, мм | Кол-во секций | Кол-во шагов | Длина L1, мм | Длина L2, мм | Высота H, 200 мм          | 300    | 500    | 750    | 1000   | 1250   | 1500   | 1750   | 2000   |
|-------------|---------------|--------------|--------------|--------------|---------------------------|--------|--------|--------|--------|--------|--------|--------|--------|
|             |               |              |              |              | Высота H2, 236 мм         | 336    | 536    | 786    | 1036   | 1286   | 1536   | 1786   | 2036   |
|             |               |              |              |              | Высота H3, 253 мм         | 353    | 553    | 603    | 1053   | 1303   | 1553   | 1803   | 2053   |
|             |               |              |              |              | Степенной коэффициент – n |        |        |        |        |        |        |        |        |
| 102         | 3             | 0            | 0            | 112          | 1,2997                    | 1,2734 | 1,2838 | 1,2771 | 1,2735 | 1,2712 | 1,2764 | 1,2743 | 1,2728 |
| 222         | 6             | 1            | 120          | 232          | 1,2779                    | 1,2709 | 1,2731 | 1,2759 | 1,2726 | 1,2705 | 1,2724 | 1,2709 | 1,2723 |
| 342         | 9             | 2            | 240          | 352          | 1,2706                    | 1,2700 | 1,2755 | 1,2713 | 1,2723 | 1,2702 | 1,2711 | 1,2717 | 1,2704 |
| 462         | 12            | 3            | 360          | 472          | 1,2761                    | 1,2764 | 1,2722 | 1,2721 | 1,2721 | 1,2701 | 1,2704 | 1,2706 | 1,2708 |
| 582         | 15            | 4            | 480          | 592          | 1,2721                    | 1,2748 | 1,2702 | 1,2701 | 1,2700 | 1,2700 | 1,2713 | 1,2711 | 1,2710 |
| 702         | 18            | 5            | 600          | 712          | 1,2755                    | 1,2737 | 1,2719 | 1,2709 | 1,2703 | 1,2713 | 1,2708 | 1,2705 | 1,2703 |
| 822         | 21            | 6            | 720          | 832          | 1,2727                    | 1,2729 | 1,2705 | 1,2714 | 1,2705 | 1,2711 | 1,2705 | 1,2701 | 1,2705 |
| 942         | 24            | 7            | 840          | 952          | 1,2706                    | 1,2724 | 1,2718 | 1,2702 | 1,2706 | 1,2709 | 1,2702 | 1,2705 | 1,2706 |
| 1062        | 27            | 8            | 960          | 1072         | 1,2731                    | 1,2719 | 1,2707 | 1,2707 | 1,2708 | 1,2708 | 1,2700 | 1,2701 | 1,2702 |
| 1182        | 30            | 9            | 1080         | 1192         | 1,2714                    | 1,2715 | 1,2717 | 1,2711 | 1,2708 | 1,2707 | 1,2705 | 1,2704 | 1,2704 |
| 1302        | 33            | 10           | 1200         | 1312         | 1,2733                    | 1,2712 | 1,2708 | 1,2703 | 1,2700 | 1,2706 | 1,2703 | 1,2702 | 1,2700 |
| 1422        | 36            | 11           | 1320         | 1432         | 1,2719                    | 1,2710 | 1,2701 | 1,2707 | 1,2702 | 1,2705 | 1,2702 | 1,2704 | 1,2702 |
| 1542        | 39            | 12           | 1440         | 1552         | 1,2704                    | 1,2707 | 1,2710 | 1,2702 | 1,2705 | 1,2701 | 1,2703 | 1,2701 | 1,2703 |
| 1662        | 42            | 13           | 1560         | 1672         | 1,2722                    | 1,2706 | 1,2703 | 1,2703 | 1,2704 | 1,2704 | 1,2704 | 1,2704 | 1,2700 |
| 1782        | 45            | 14           | 1680         | 1792         | 1,2711                    | 1,2704 | 1,2710 | 1,2706 | 1,2705 | 1,2703 | 1,2703 | 1,2702 | 1,2702 |
| 1902        | 48            | 15           | 1800         | 1912         | 1,2702                    | 1,2703 | 1,2704 | 1,2701 | 1,2705 | 1,2703 | 1,2701 | 1,2700 | 1,2703 |
| 2022        | 51            | 16           | 1920         | 2032         | 1,2715                    | 1,2702 | 1,2710 | 1,2704 | 1,2700 | 1,2703 | 1,2700 | 1,2702 | 1,2701 |

Более полную информацию уточняйте на сайте <https://www.santehnica.ru/> .