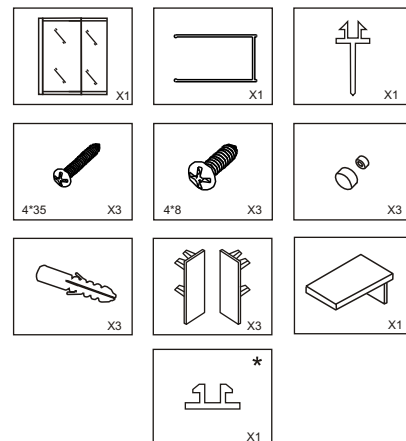
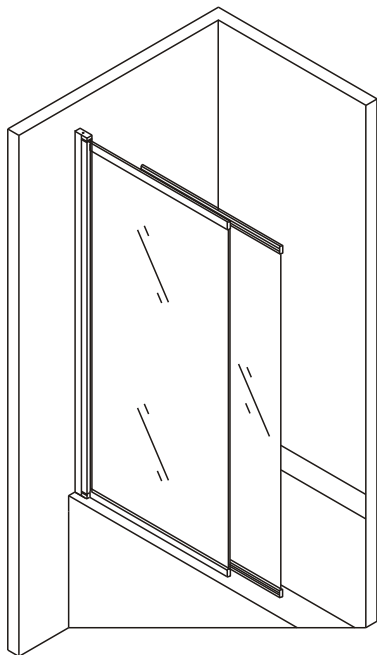


Список аксессуаров



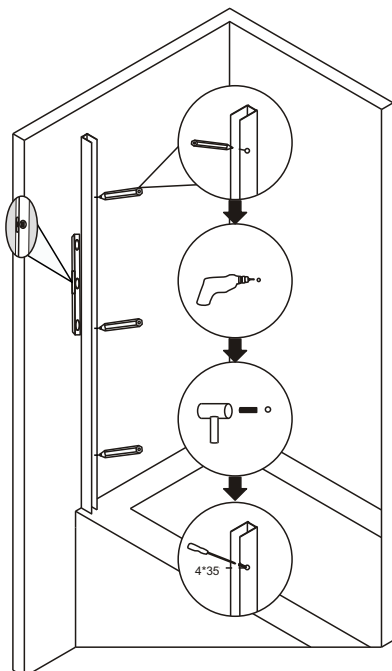
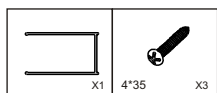
* Только в черном цвете

ИЗОБРАЖЕНИЕ ИНСТРУМЕНТА



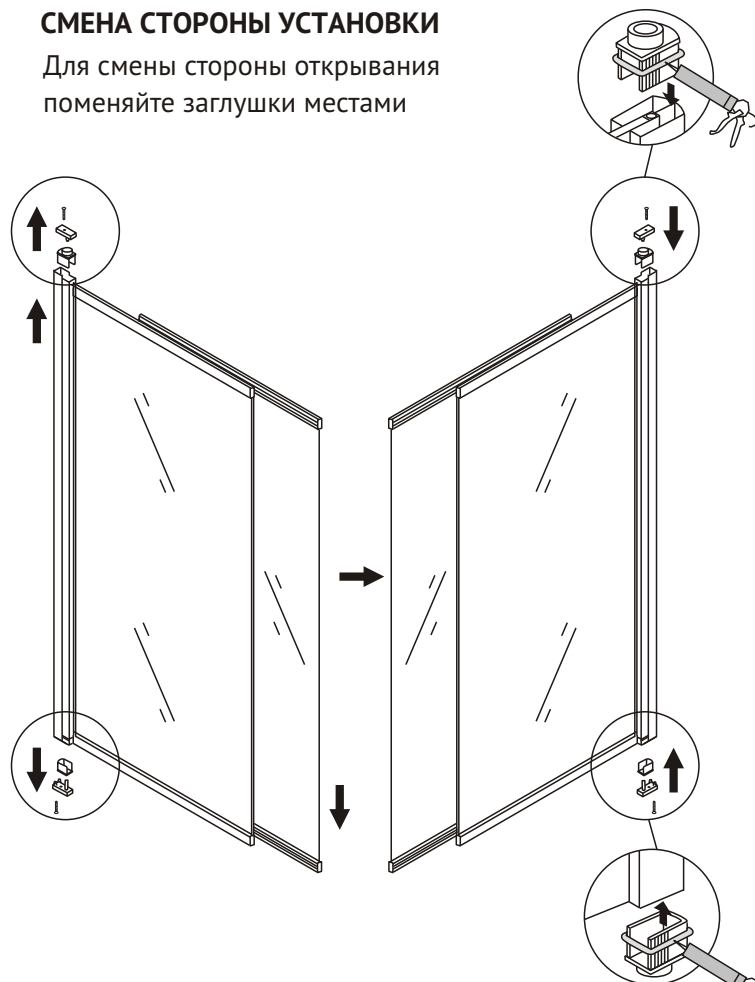
RIVER SLIDER

1.



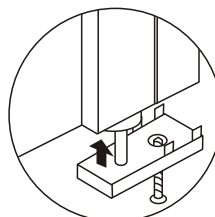
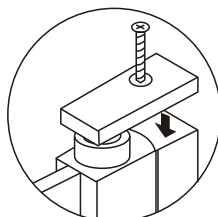
СМЕНА СТОРОНЫ УСТАНОВКИ

Для смены стороны открывания поменяйте заглушки местами

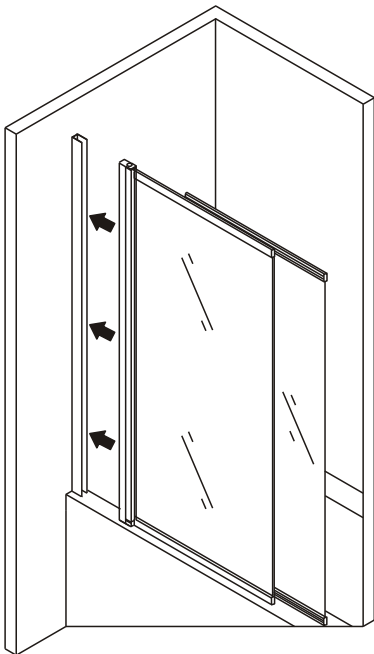




Верхняя сторона

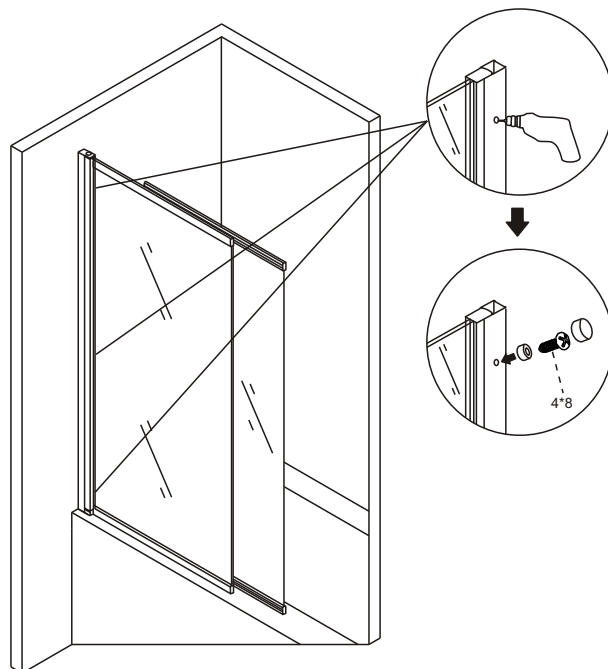
Нижняя сторона

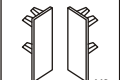




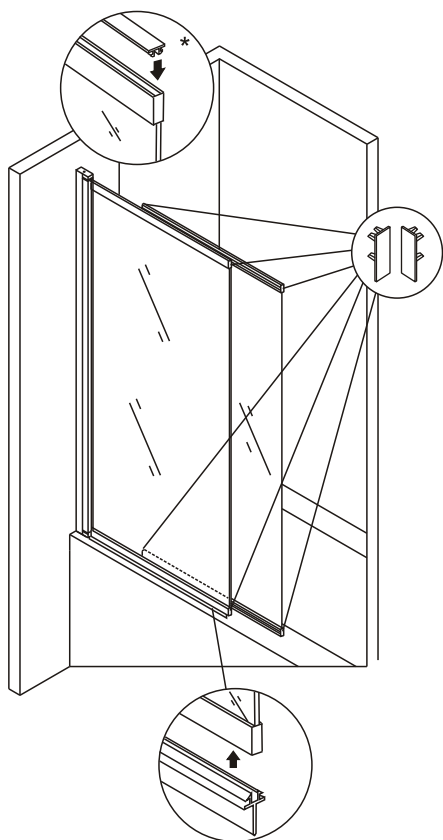
2.  X1

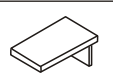


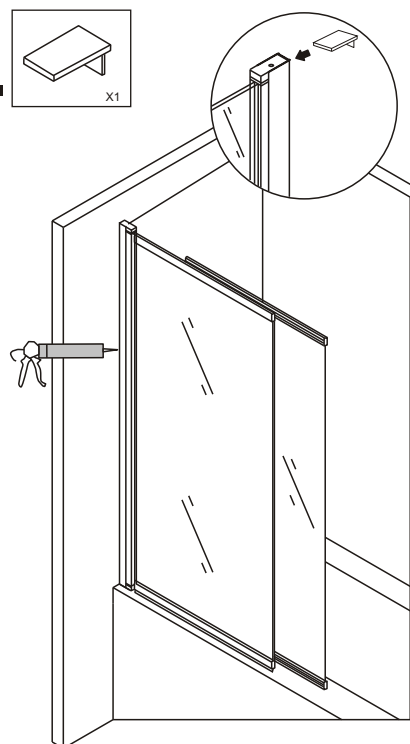
3.  X3  X3



4.  X3  X1  X1



5.  X1



Более полную информацию уточняйте на сайте <https://www.santehnica.ru/> .