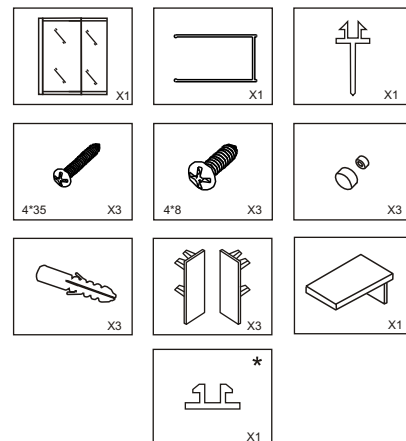
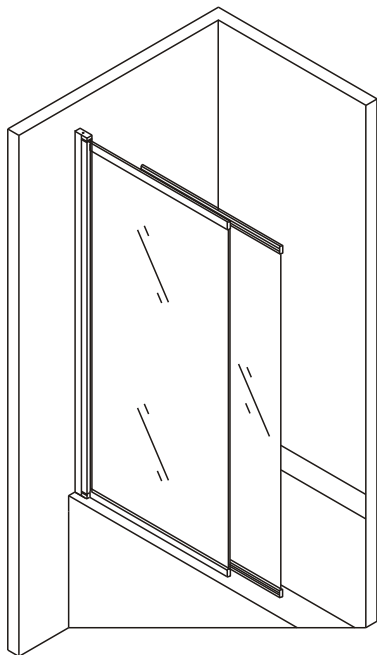


### Список аксессуаров



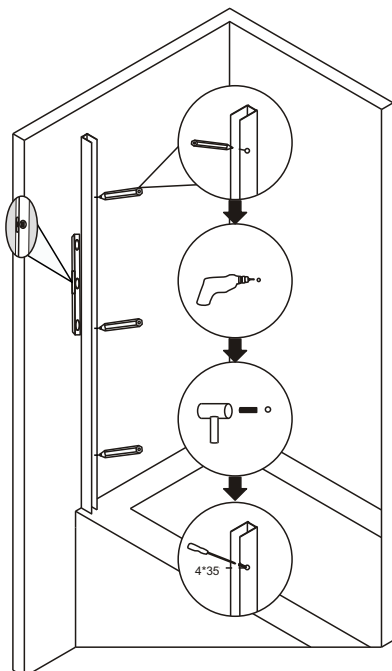
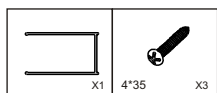
\* Только в черном цвете

### ИЗОБРАЖЕНИЕ ИНСТРУМЕНТА



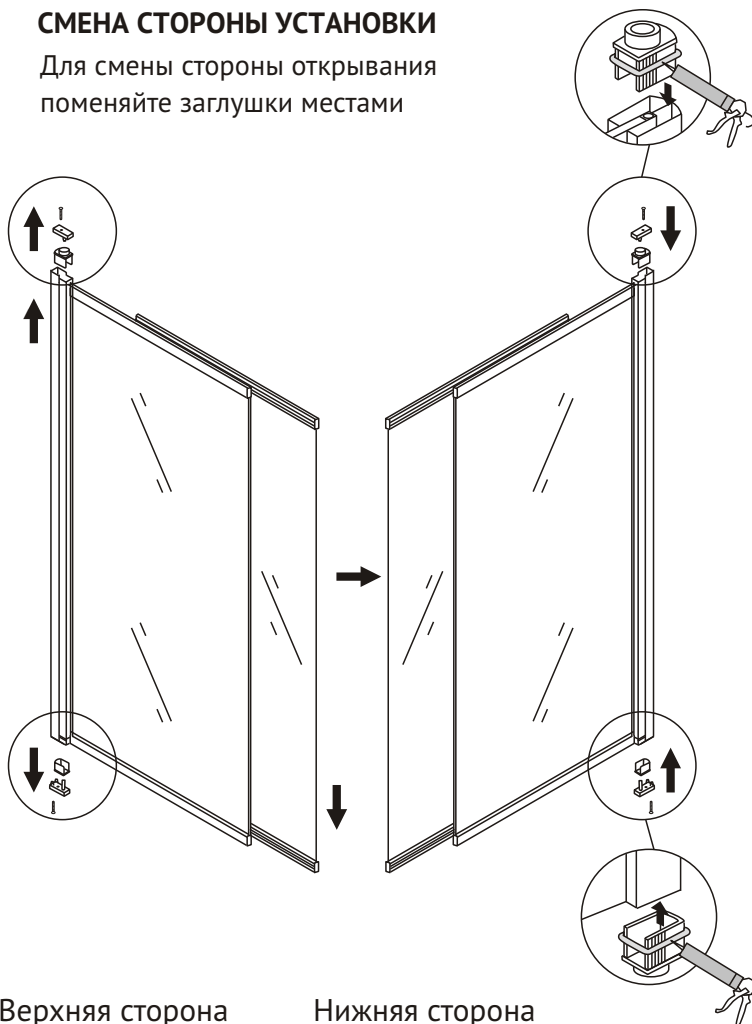
## RIVER SLIDER

1.



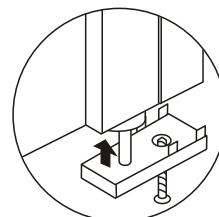
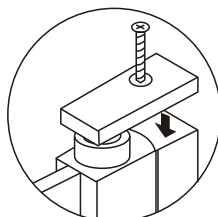
### СМЕНА СТОРОНЫ УСТАНОВКИ

Для смены стороны открывания поменяйте заглушки местами

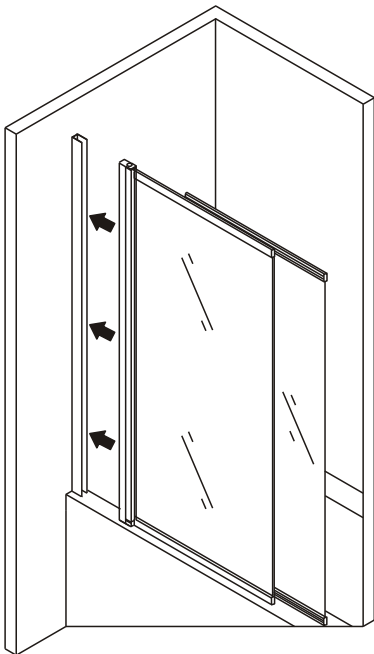




Верхняя сторона

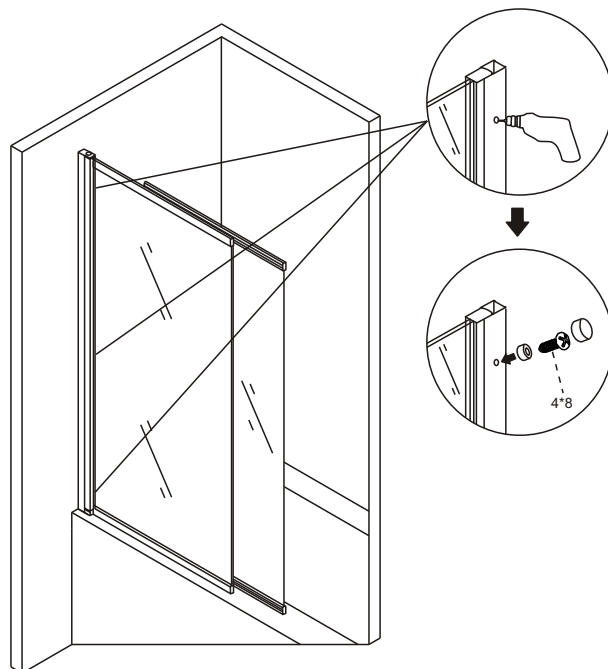
Нижняя сторона

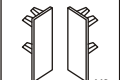




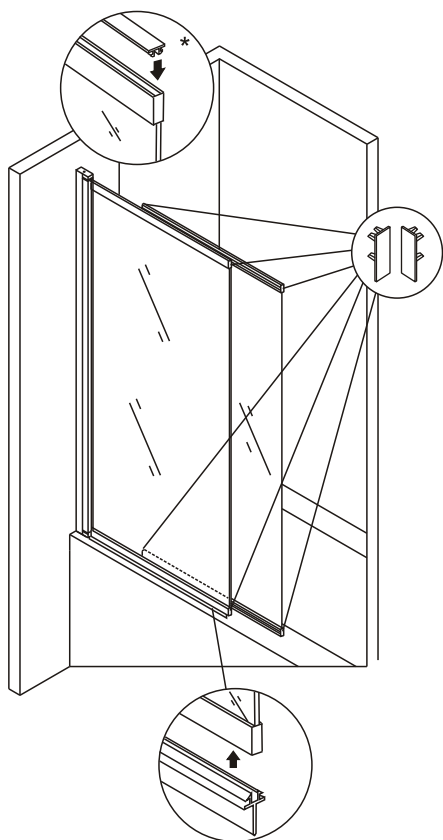
**2.**  X1

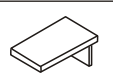


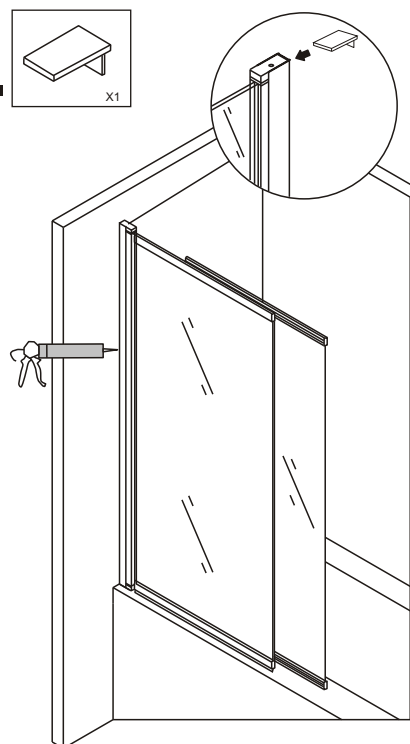
**3.**  X3  X3



**4.**  X3  X1  X1



**5.**  X1



Более полную информацию уточняйте на сайте <https://www.santehnica.ru/> .