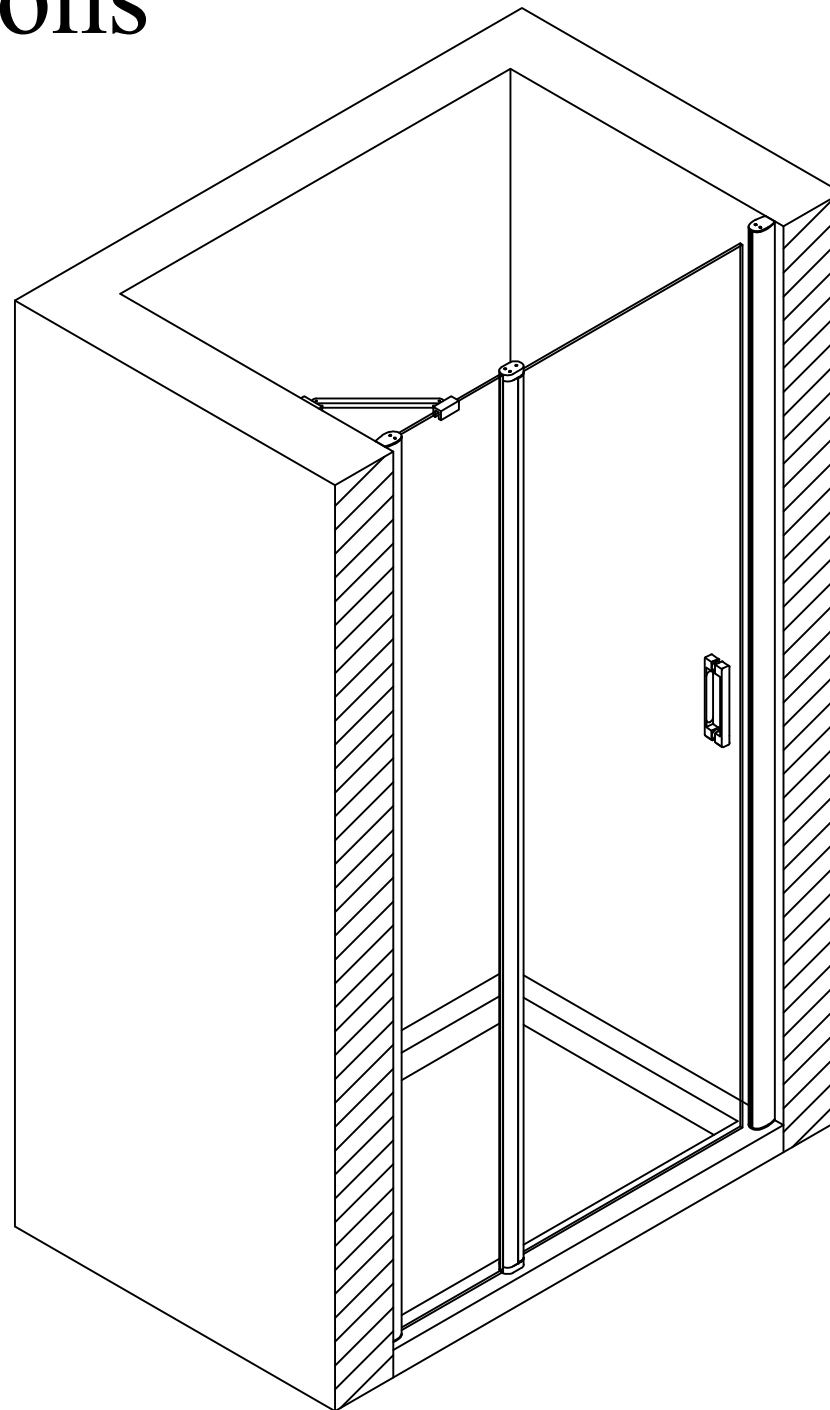


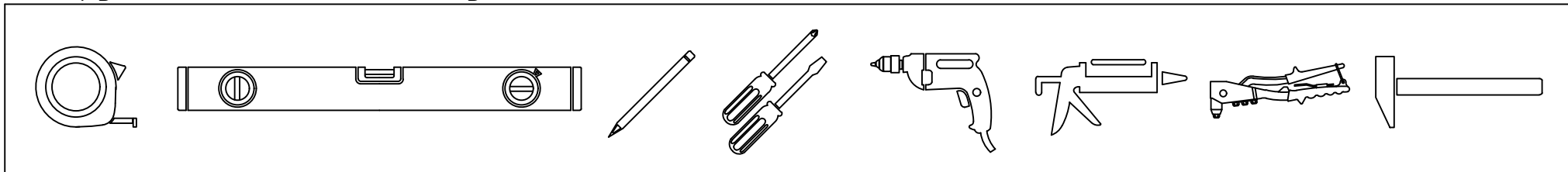
Installation Instructions

EP-F-1 Lux

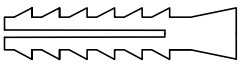
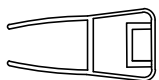
100	130
105	135
110	140
115	145
120	150
125	155

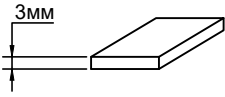
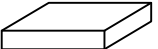
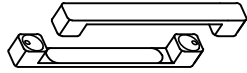
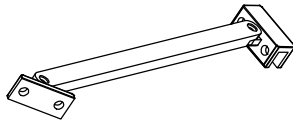


Инструменты необходимые для установки



Комплектация

Позиция	Наименование	Кол.	Примечание	Контроль
1	Дюбель S6x30	6		
2	Саморез 4,2x32	6		
3	Саморез 2,9x13	10		
4	Заклепки 3x6	10		
5	Уплотнитель силиконовый	1		
6	Уплотнитель силиконовый	1		
7	Уплотнитель (с магнитом) силиконовый	1		

Позиция	Наименование	Кол.	Примечание	Контроль
8	Пластина для установки	2		
9	Пластичный герметик	1		
10	Ручки дверные, комплект	1		
11	Фиксатор для стекла	1		

ОТК

Подпись

Дата

1

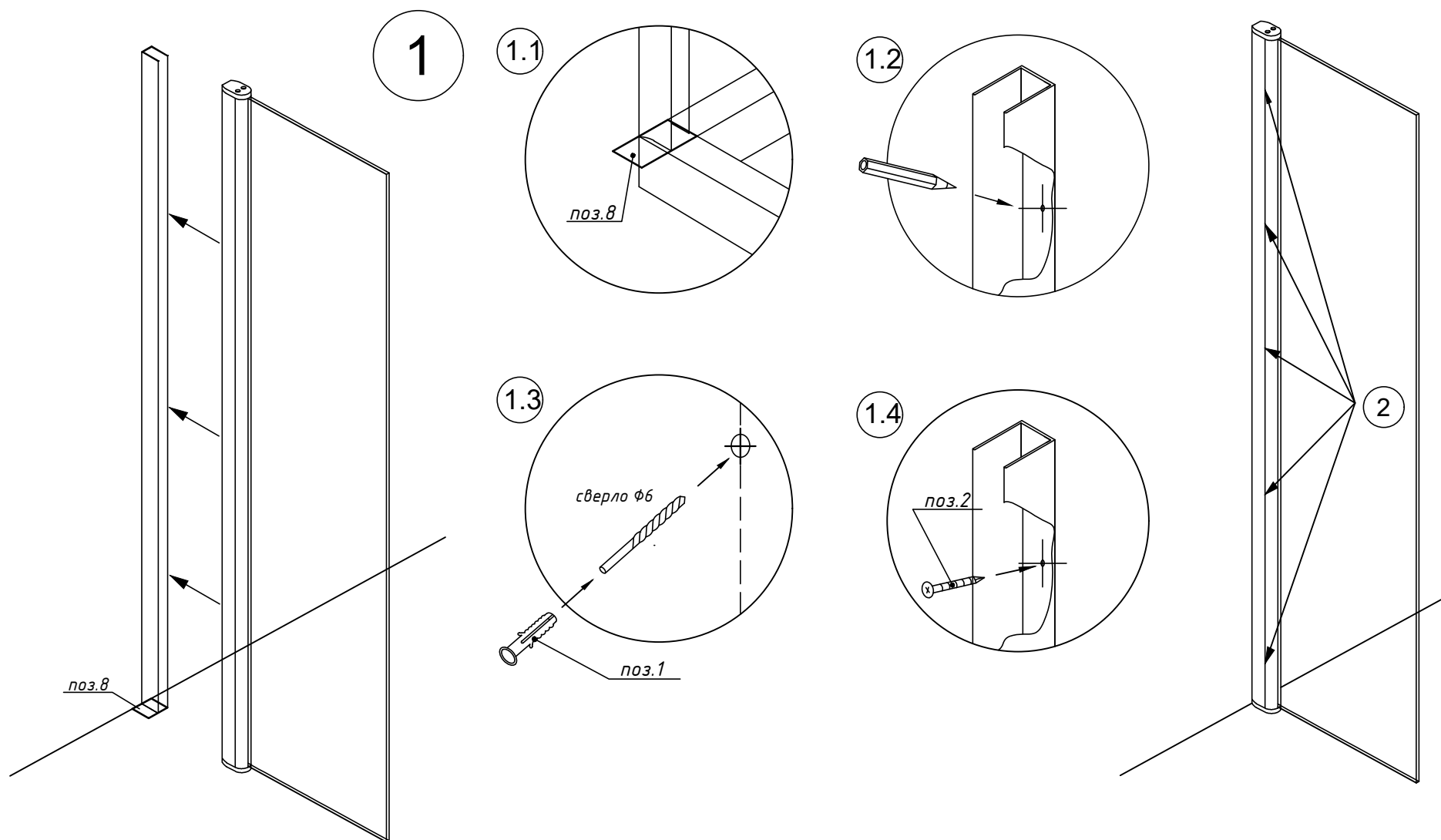
1. Установка пристенных профилей.

1.1 Предварительно подложить пластину (поз.8) под пристенный профиль.

1.2 Сделать отметки на стене через отверстия в пристенном профиле, расположив его строго вертикально (использовать уровень).

1.3 Отодвинув профиль в сторону, убрать установочную пластину (поз.8). Просверлить отверстия в стене по отметкам. Установить дюбели (поз.1) в отверстия.

1.4 Прикрутить пристенный профиль саморезами (поз.2).

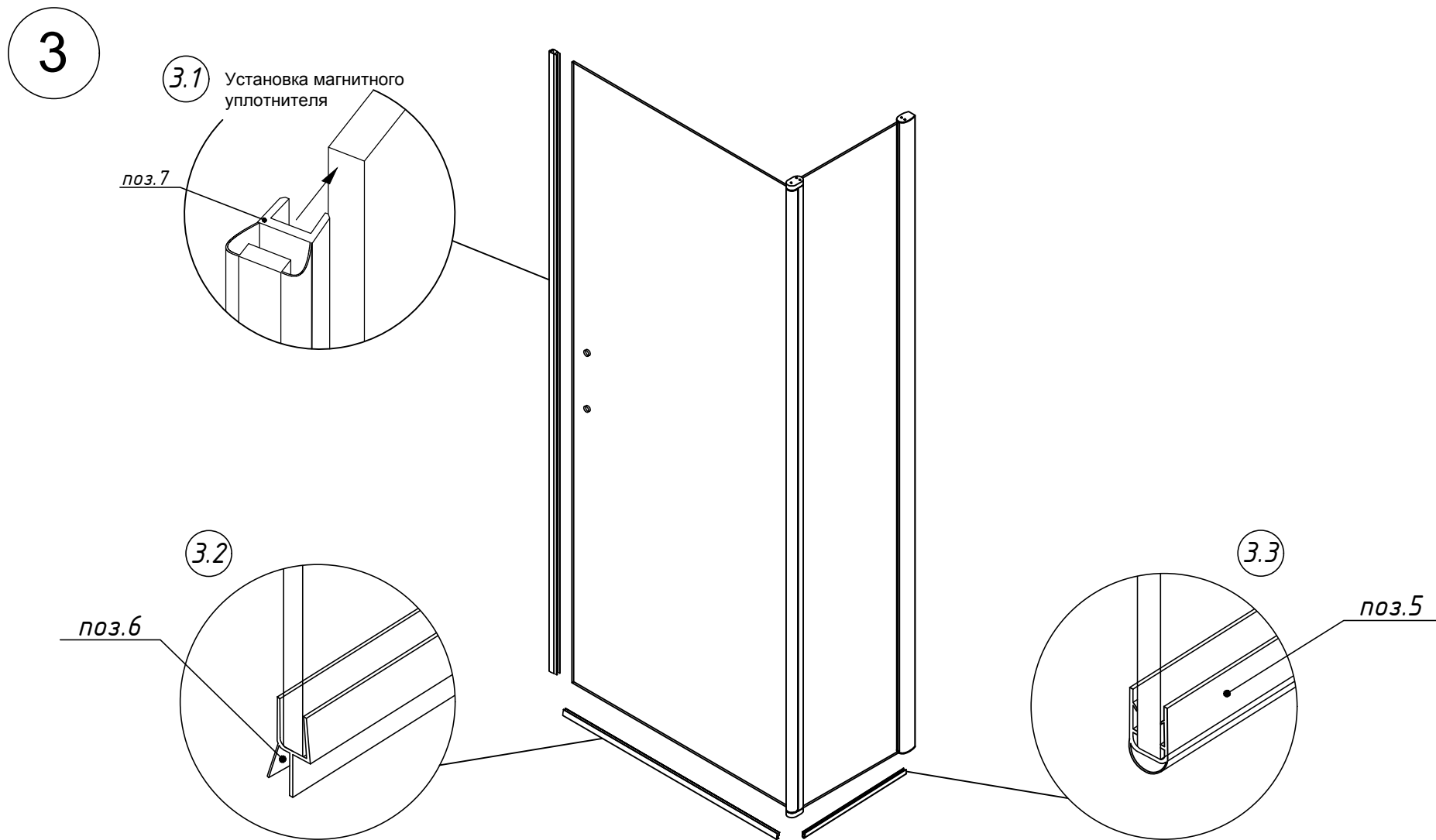


3. Произвести монтаж силиконовых уплотнителей на дверь и стационар.

3.1. Надеть силиконовый уплотнитель (с магнитом) на дверь, предварительно определив полярность путем соединения (поз.7).

3.2. Установить силиконовый уплотнитель на низ дверного полотна (поз. 6).

3.3. Установить силиконовый уплотнитель на низ стационарного стекла (поз. 5).



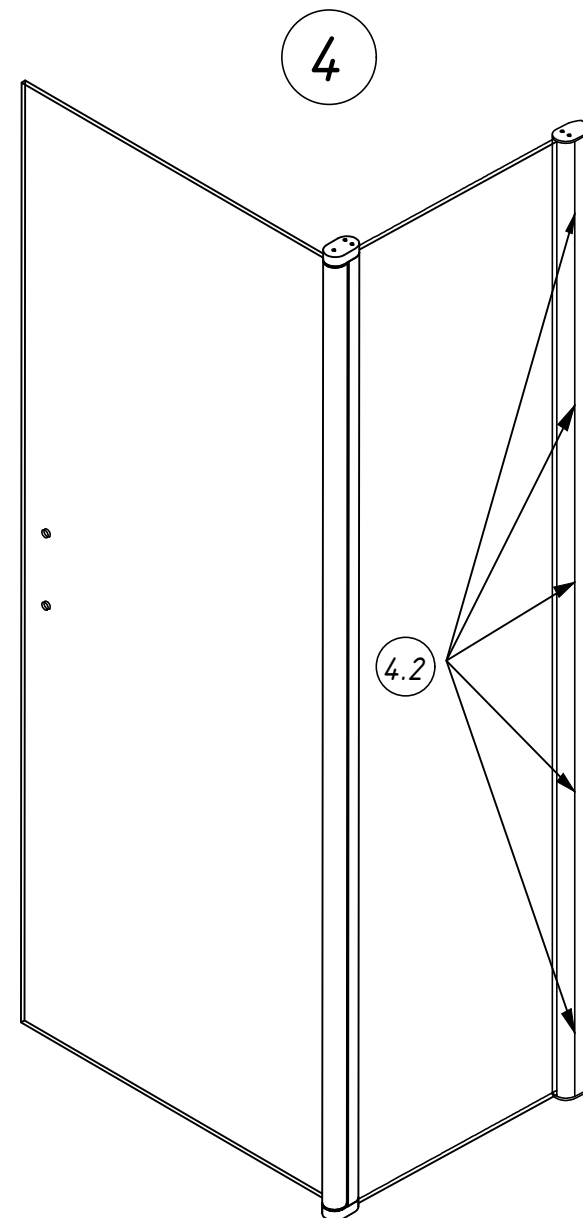
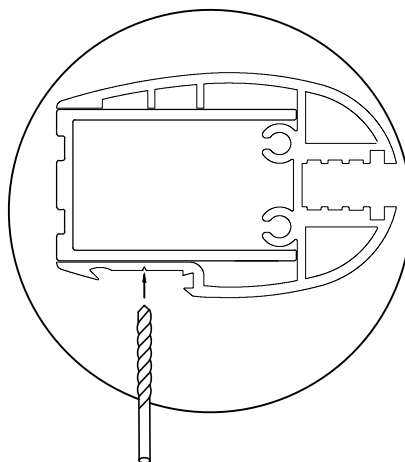
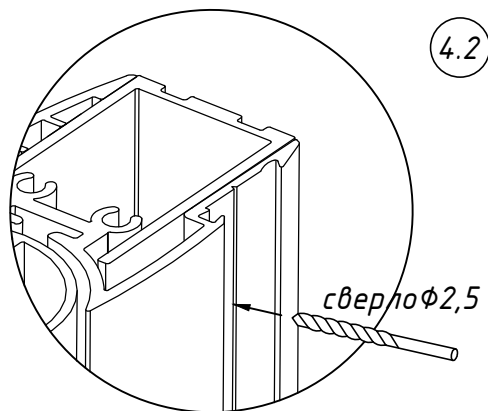
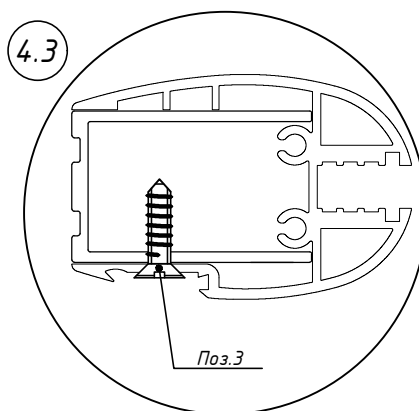
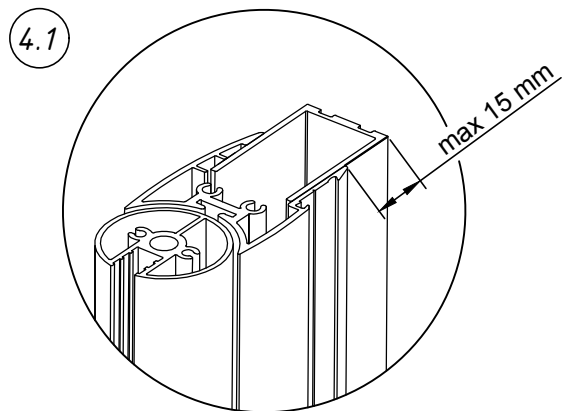
4. Установить изделие на пристенный профиль.

4.1 Максимально возможная регулировка - 15 мм.

4.2 После регулировки, изделие необходимо закрепить. Для этого требуется просверлить отверстия в профиле сверлом $\Phi 2,5$ мм, равномерно распределив их по длине профиля (5 шт), как показано на рисунке 4.2.

Внимание: крепежные элементы должны располагаться с внутренней стороны изделия.

4.3 В полученные отверстия закрутить саморезы (поз.3).

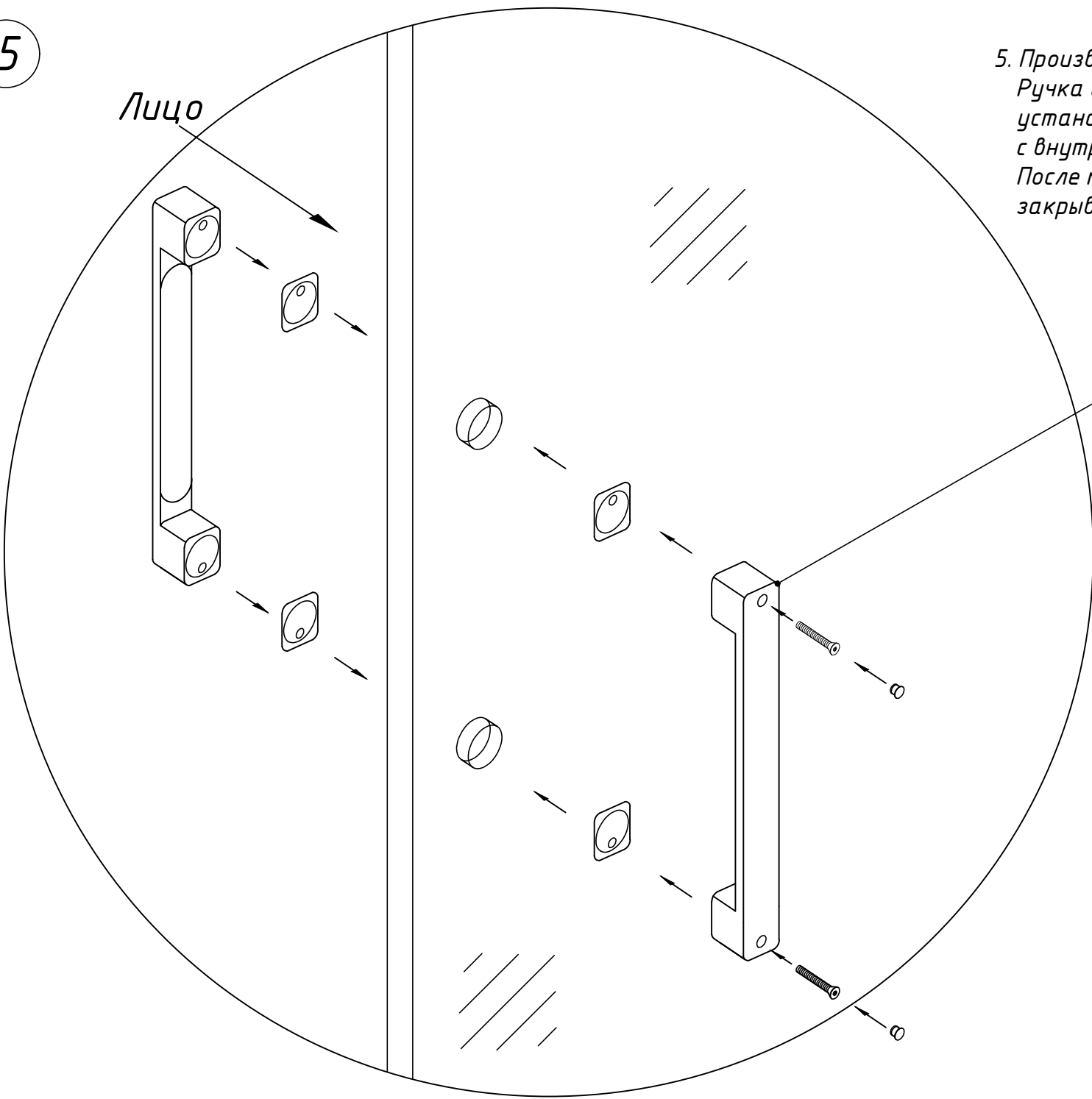


5

Лицо

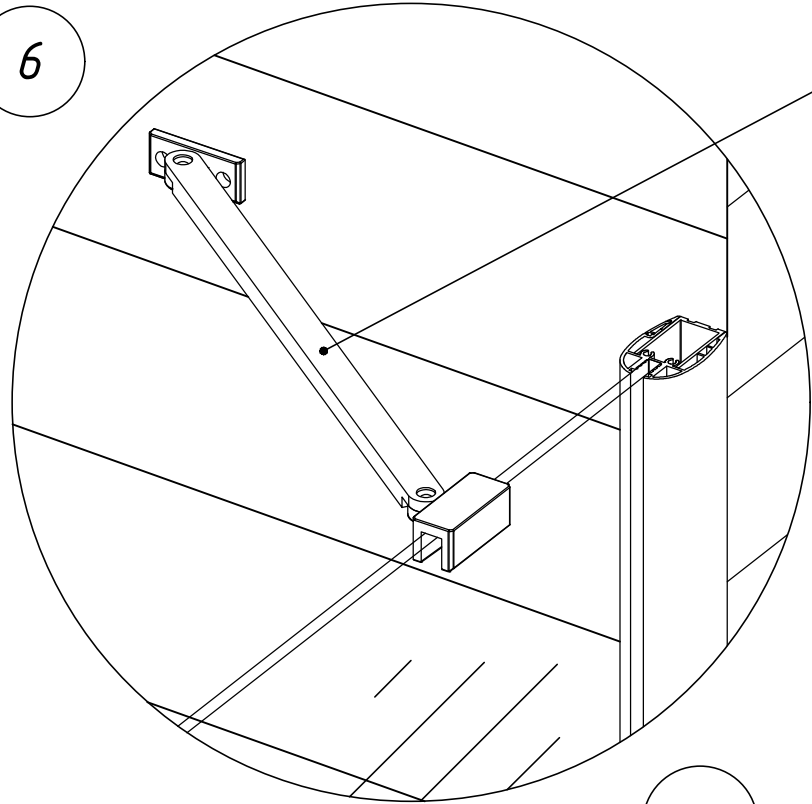
5. Произвести монтаж комплекта ручек.
Ручка с монтажным отверстием
устанавливается
с внутренней стороны изделия.
После монтажа ручек установить заглушки,
закрывающие винты.

поз.10



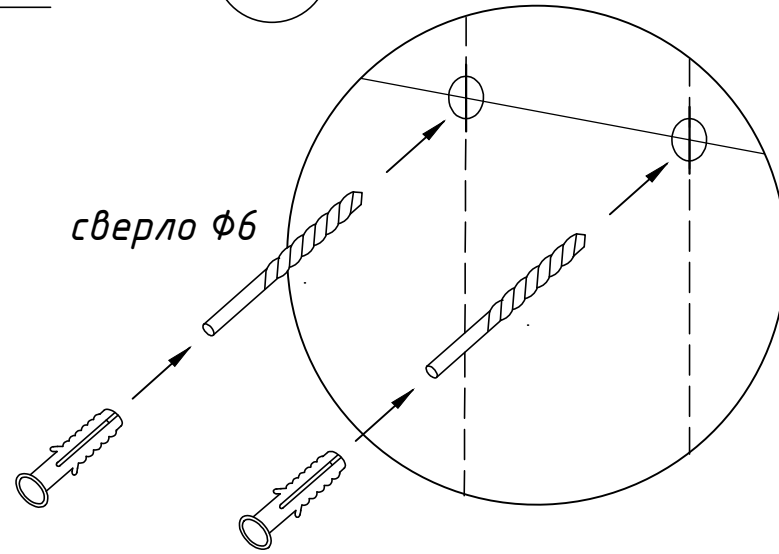
6. Произвести сборку и монтаж углового фиксатора (стена - стационар).

6



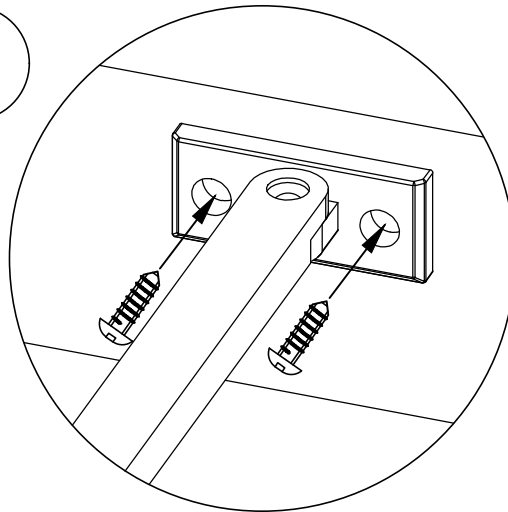
поз.11

6.1

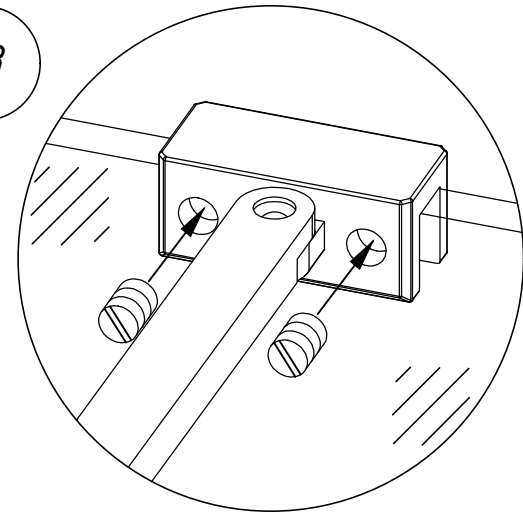


сверло $\Phi 6$

6.2



6.3



7. После того, как изделие установлено и корректировка не потребуется, необходимо заменить саморезы (поз.3) на заклепки (поз.4).

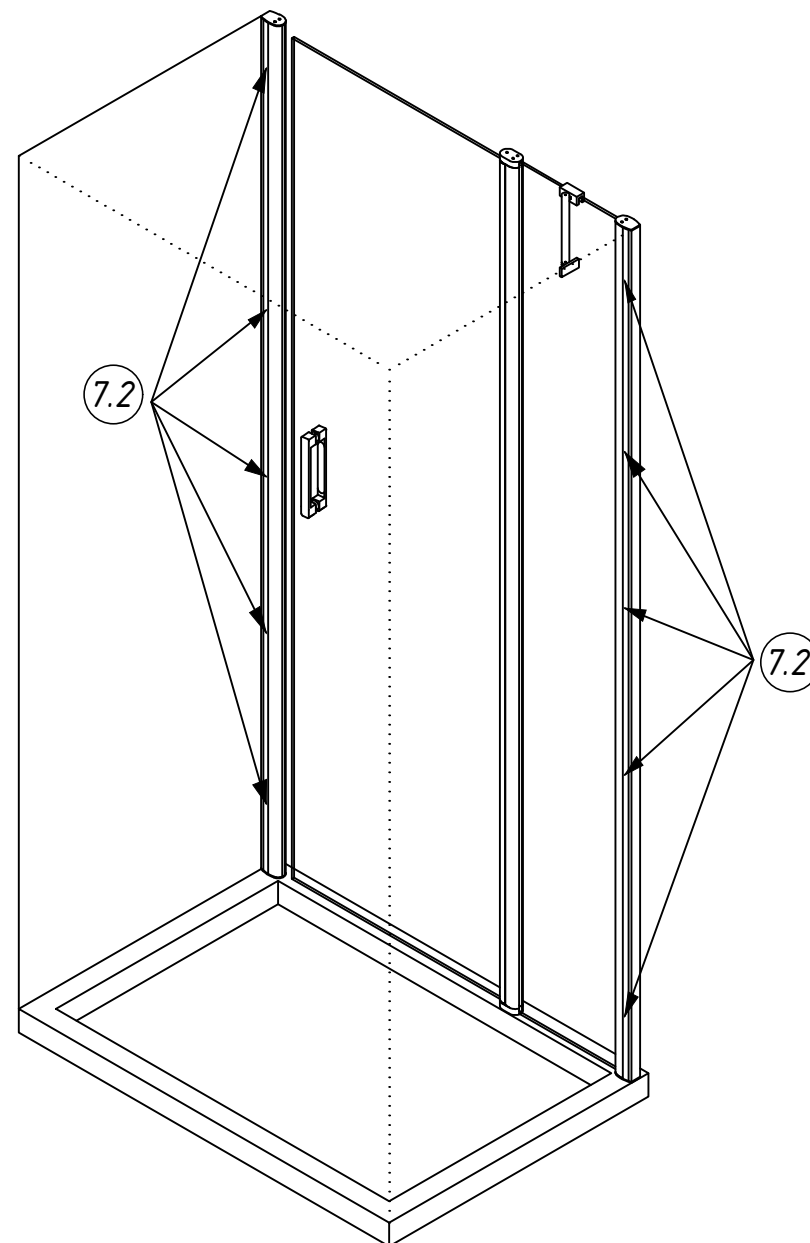
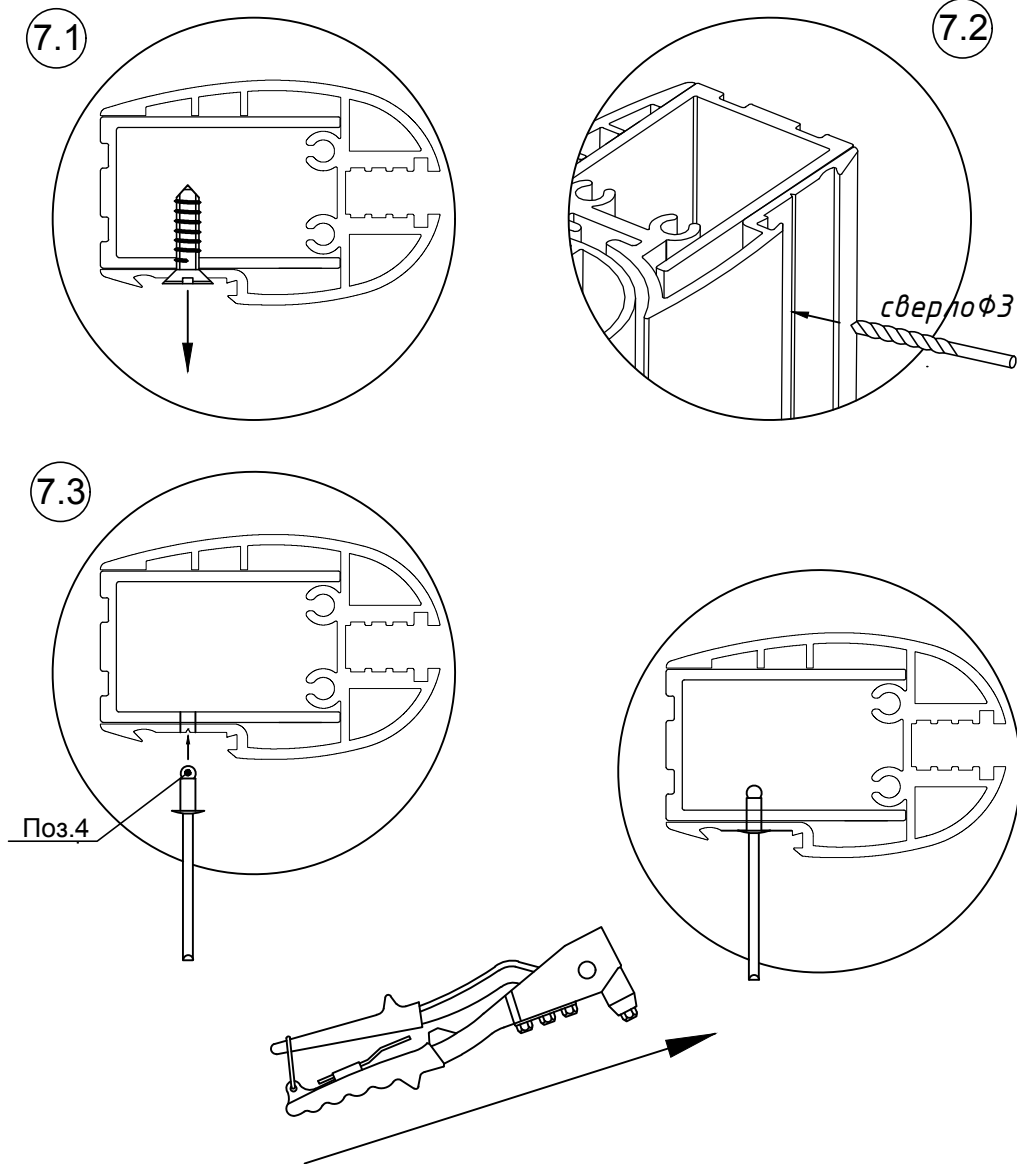
Для этого:

7.1 Выкручиваем саморезы (по одному).

7.2 Проходим отверстие сверлом 3 мм.

Внимание: крепежные элементы должны располагаться с внутренней стороны изделия.

7.3 В подготовленные отверстия установить заклепки.



8. Произвести герметизацию соединений (с внутренней стороны).

9. Заключительным этапом монтажа является установка декоративной планки.

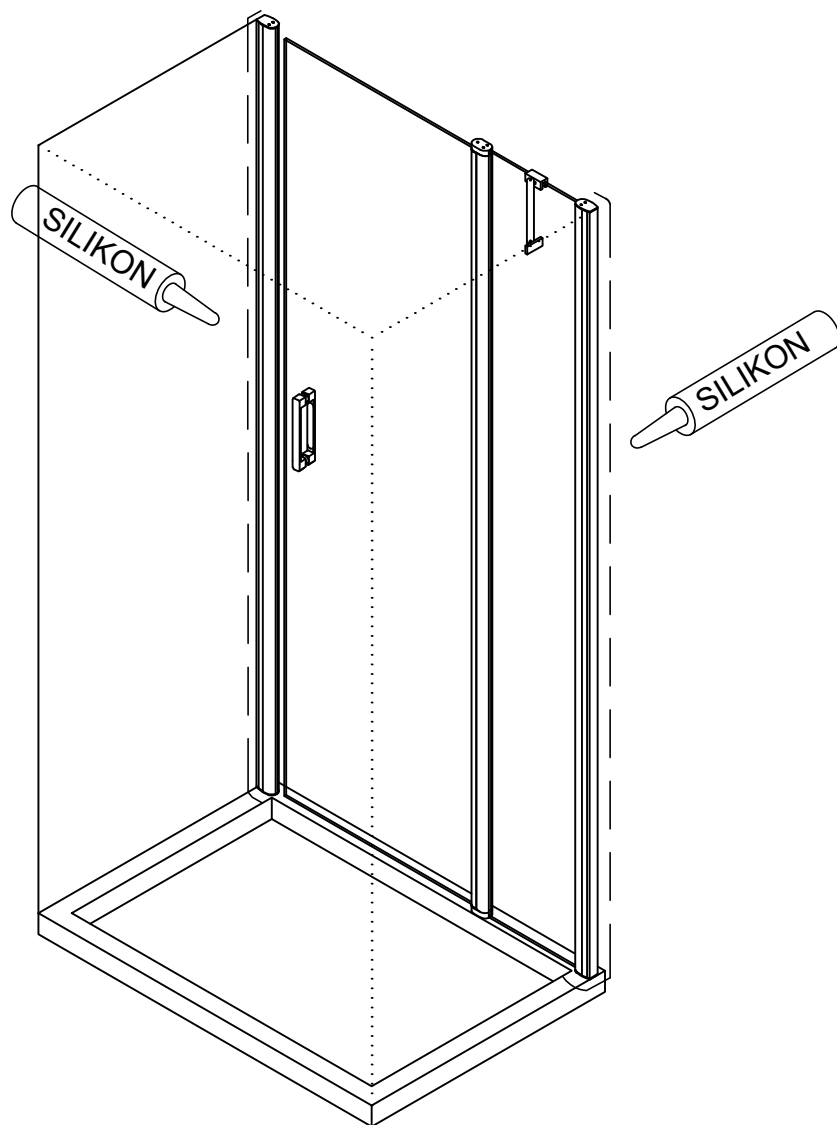
9.1 Поделите призму пластичного герметика на 10 равных частей.

9.2 Раскатайте из этих частей цилиндры диаметром 3–5 мм.

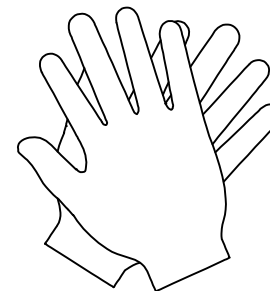
9.3 Равномерно установите цилиндры герметика в паз таким образом, чтобы часть герметика выступала за границы паза.

9.4 Установите декоративную планку.

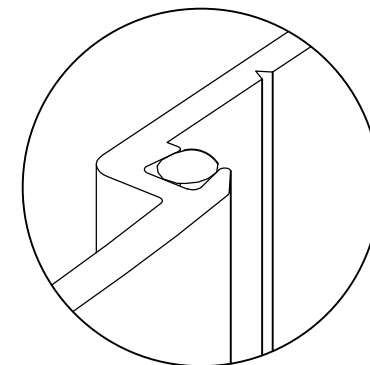
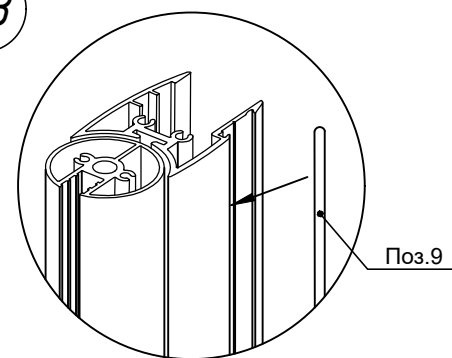
8



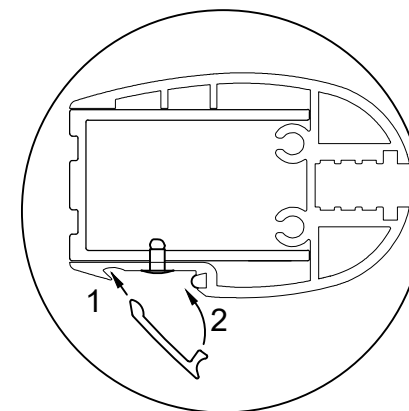
9.2



9.3

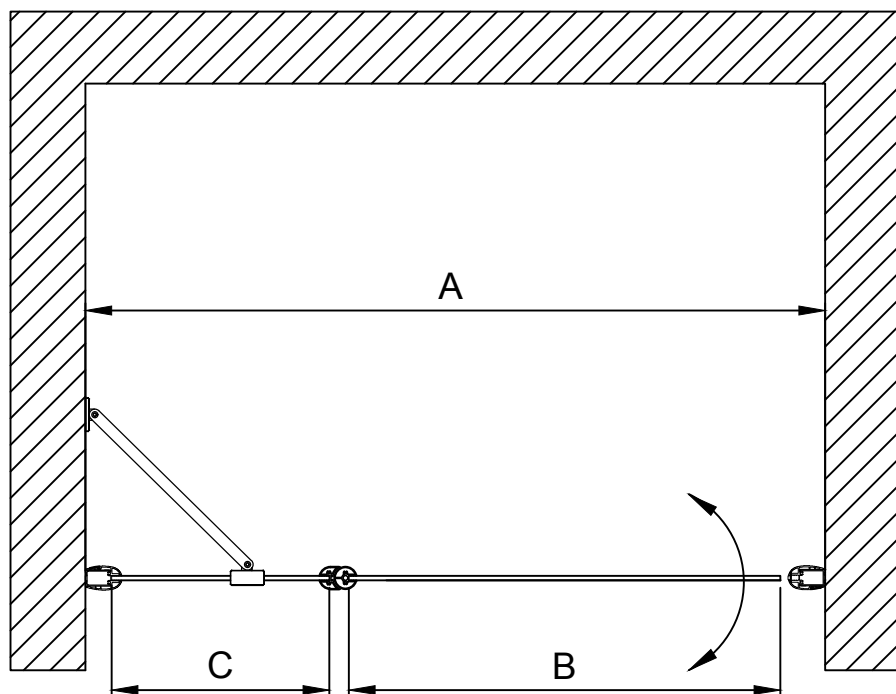


9.4



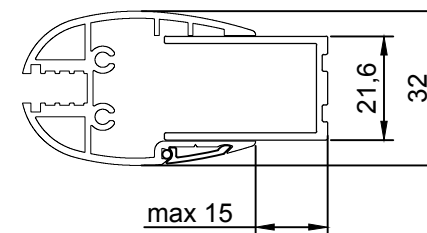
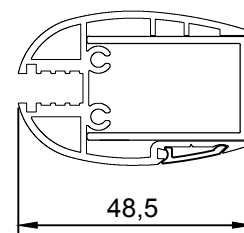
Вместо пластичного герметика вы также можете использовать санитарный герметик.

EP-F-1 Lux. Габаритный чертеж.



Артикул	Регулировочный размер А, мм	Размер В, мм	Размер С, мм	Ширина прохода	Высота изделия, мм
100	990-1020	575	290	575	1995
105	1040-1070	625	290	625	1995
110	1090-1120	675	290	675	1995
115	1140-1170	725	290	725	1995
120	1190-1220	775	290	775	1995
125	1240-1270	825	290	825	1995
130	1290-1320	575	590	575	1995
135	1340-1370	625	590	625	1995
140	1390-1420	675	590	675	1995
145	1440-1470	725	590	725	1995
150	1490-1520	775	590	775	1995
155	1540-1570	825	590	825	1995

Регулировка осуществляется путем выдвигания профиля.
Размеры указаны в мм.



Внимание: необходимо понимать, что душевые ограждения не обеспечивают полной герметичности по периметру, а предназначены для защиты от брызг воды. При значительной нагрузке небольшое количество воды может вытечь наружу.

Достоверную информацию уточняйте на santehnica.ru.