

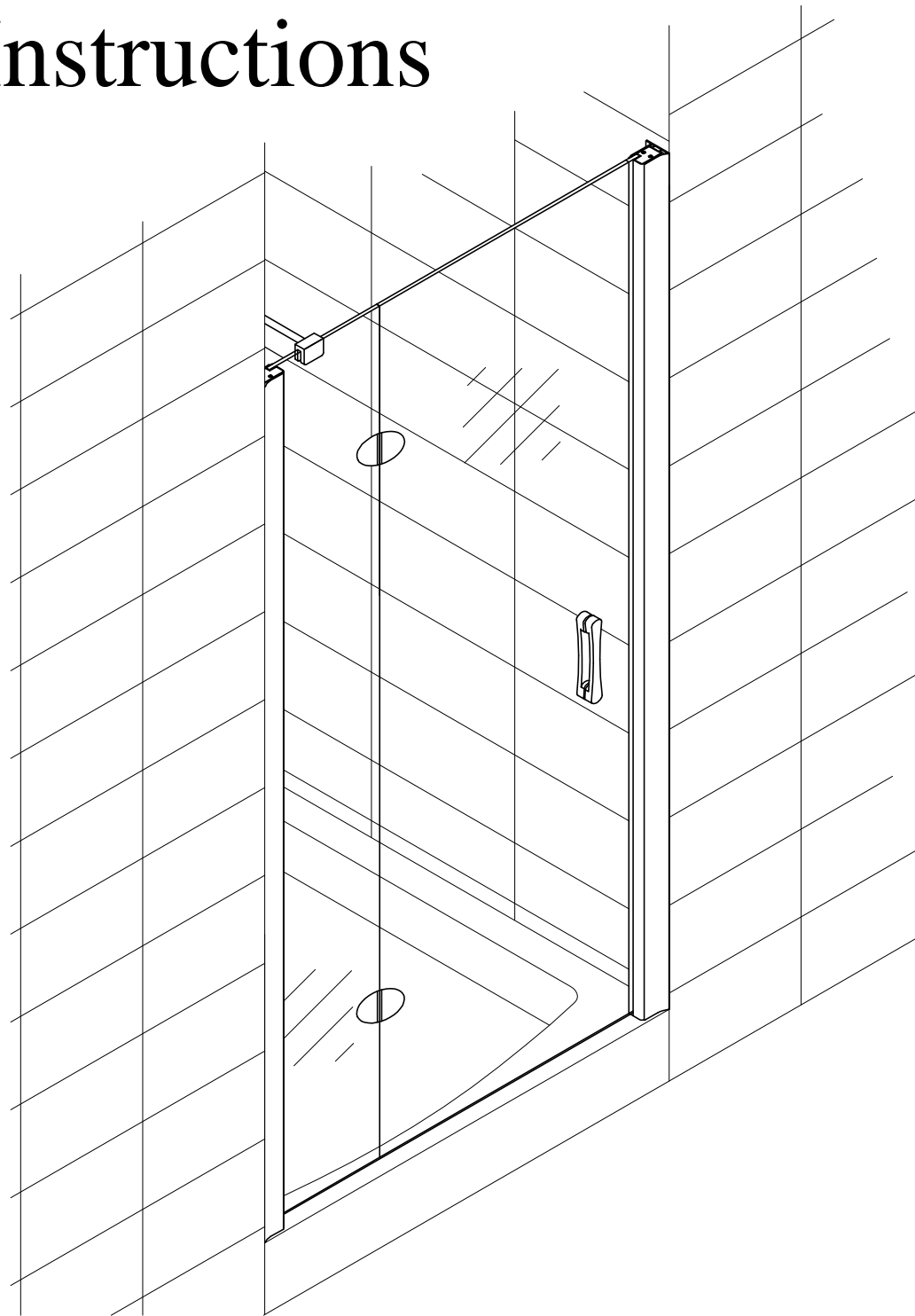
Installation Instructions

AFP

100

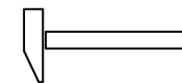
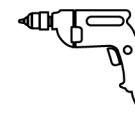
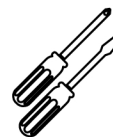
110

120



VegasGlass
Showers System

Инструменты
необходимые для
установки



Комплектация

Позиция	Наименование	Кол.	Примечание	Контроль
1	Дюбель 56x30	7		
2	Саморез 4,2x32	6		
3	Саморез 3,5x16	6		
4	Заглушка	6		
5	Шайба заглушки	6		
6	Уплотнитель силиконовый 912/12	1		
7	Уплотнитель силиконовый 903/10	1		

Позиция	Наименование	Кол.	Примечание	Контроль
8	Уплотнитель силиконовый 401	1		
9	Силиконовый магнитный уплотнитель 901/901 inv	2		
10	Ручки дверные комплект	1		
11	Фиксатор для стекла	1		
12	Петли дверные	2		

ОТК

Подпись

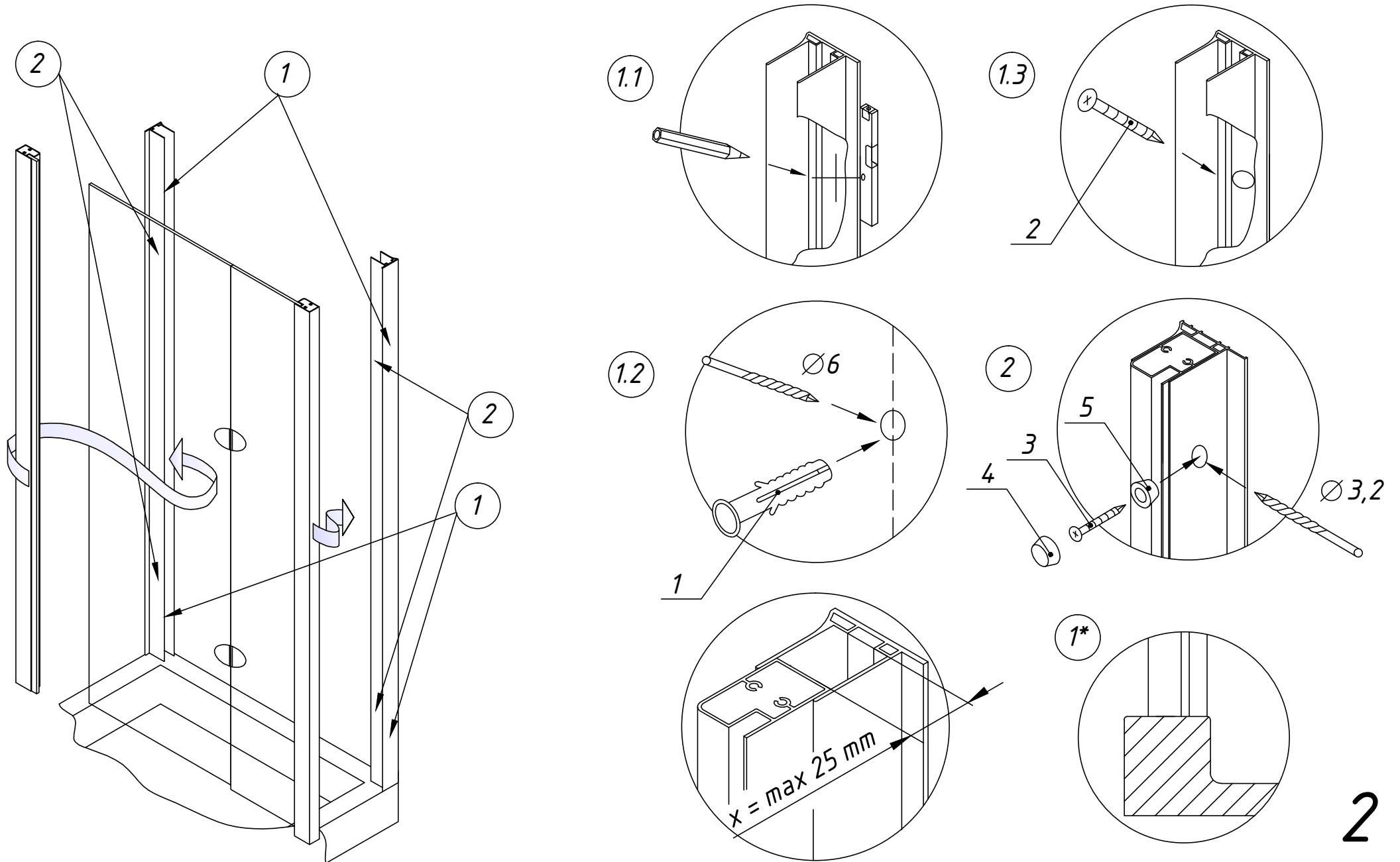
Дата

1

1. Установить пристенные профили на поддон, произвести замер, а затем прикрепить их к стене.

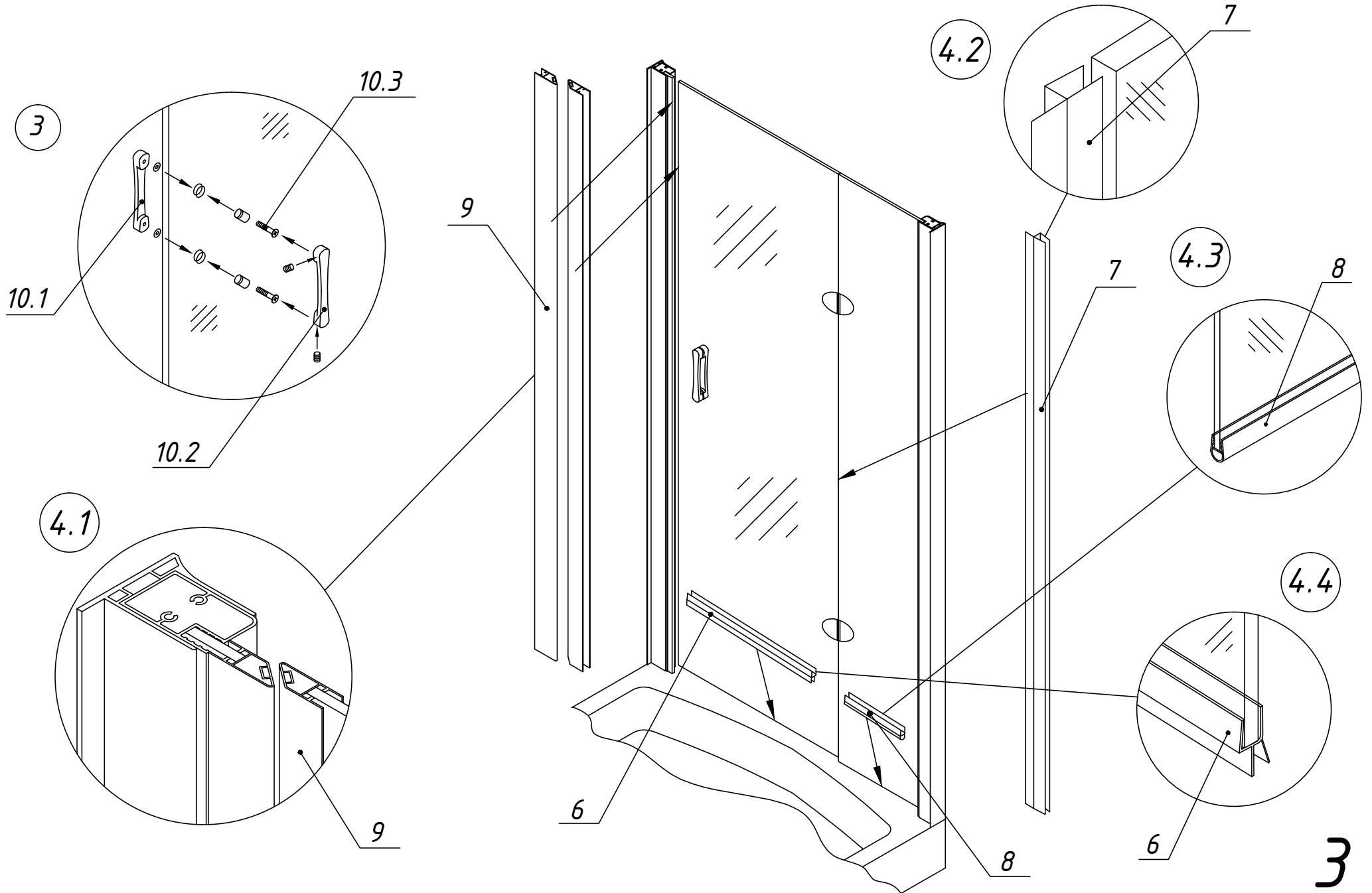
2. Смонтировать каркас ограждения, вставить в направляющие профили и закрепить. Посадочные отверстия для крепежа целесообразно выполнять с внутренней стороны ограждения.

Внимание! Душевое ограждение устанавливается по внутренней кромке поддона (рис. 1*).



3. Произвести монтаж комплекта ручек.

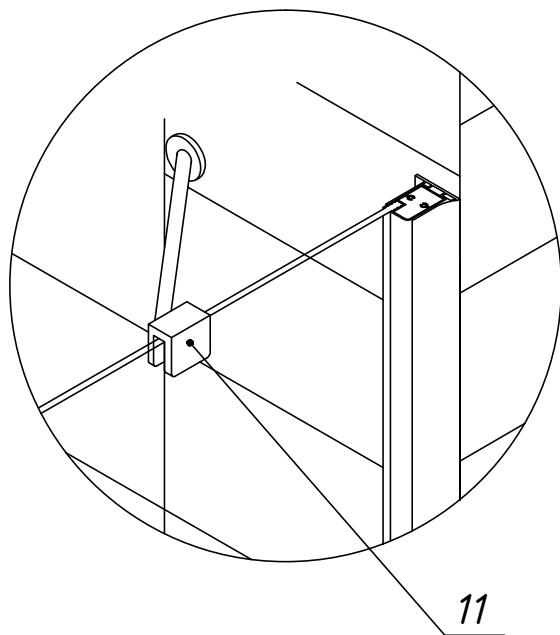
4. Смонтировать силиконовые уплотнители на дверь и ответный профиль. Конфигурация силиконовых магнитных уплотнителей на двери и ответной части должна соответствовать схеме.



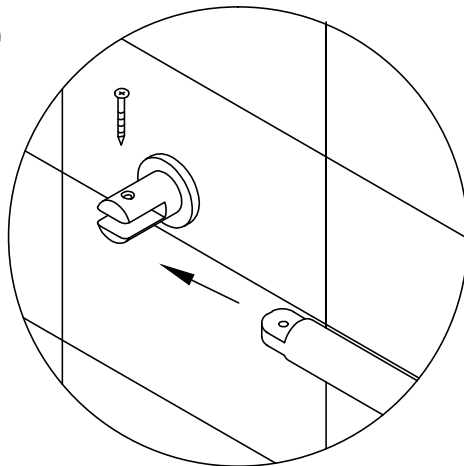
5. Произвести сборку и монтаж фиксатора для стекла.

6. Заключительный этап монтажа: произвести герметизацию соединений между стеной и профилем (с внутренней стороны).*

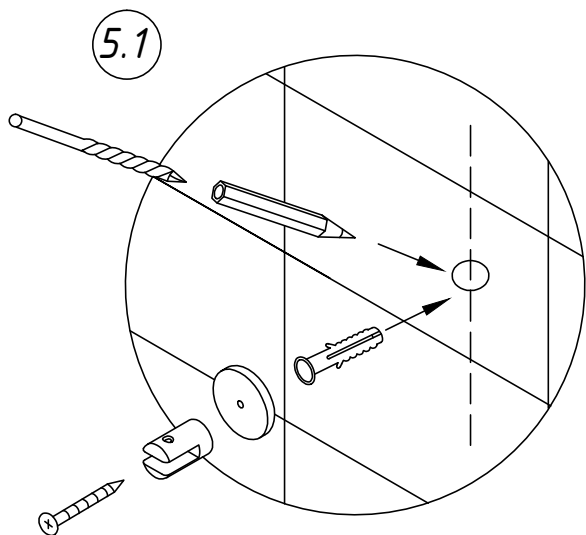
5



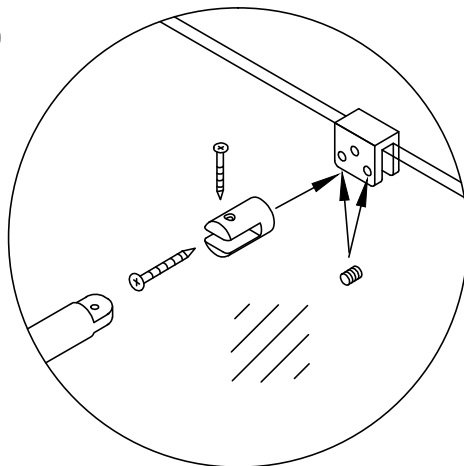
5.2



5.1



5.3



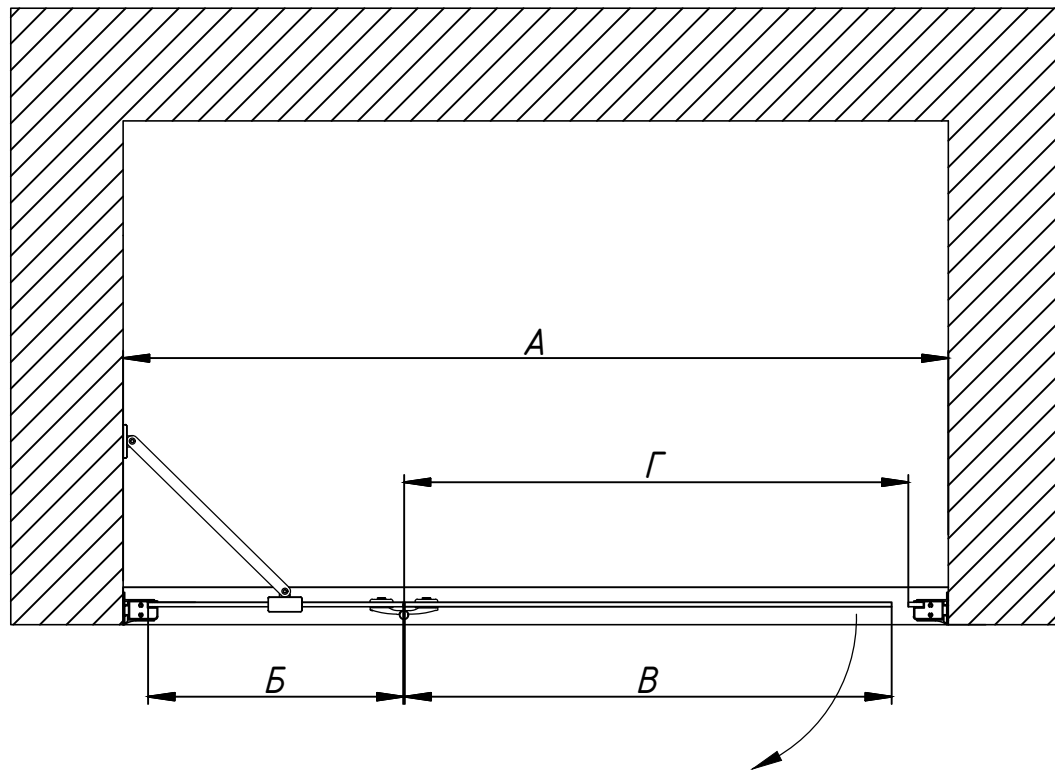
6



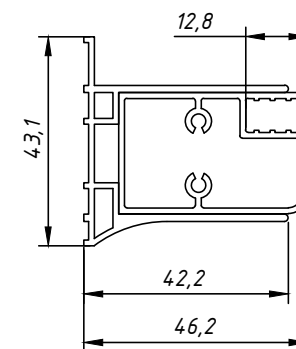
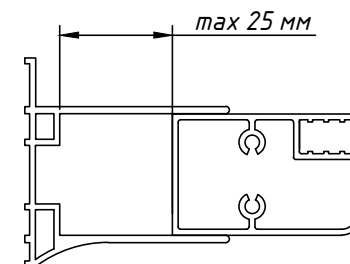
* Надо понимать, что душевые ограждения не обеспечивают полной герметичности по периметру, а предназначены для защиты от брызг воды. При значительной нагрузке небольшое количество воды может вытечь наружу.

AFP. Габаритный чертеж. Вид сверху.

Артикул	Размер Б, мм	Размер В, мм	Размер Г, мм	Регулировочный размер А, мм	Высота изделия, мм
100	240	620	630	975-1025	1890
110	240	720	730	1075-1125	1890
110	340	620	630	1075-1125	1890
120	340	720	730	1175-1225	1890



*Регулировка осуществляется путем выдвигания профиля.
Размеры указаны в мм.*



Достоверную информацию уточняйте на santehnica.ru.