

# Installation Instructions

## EP Lux

60

70

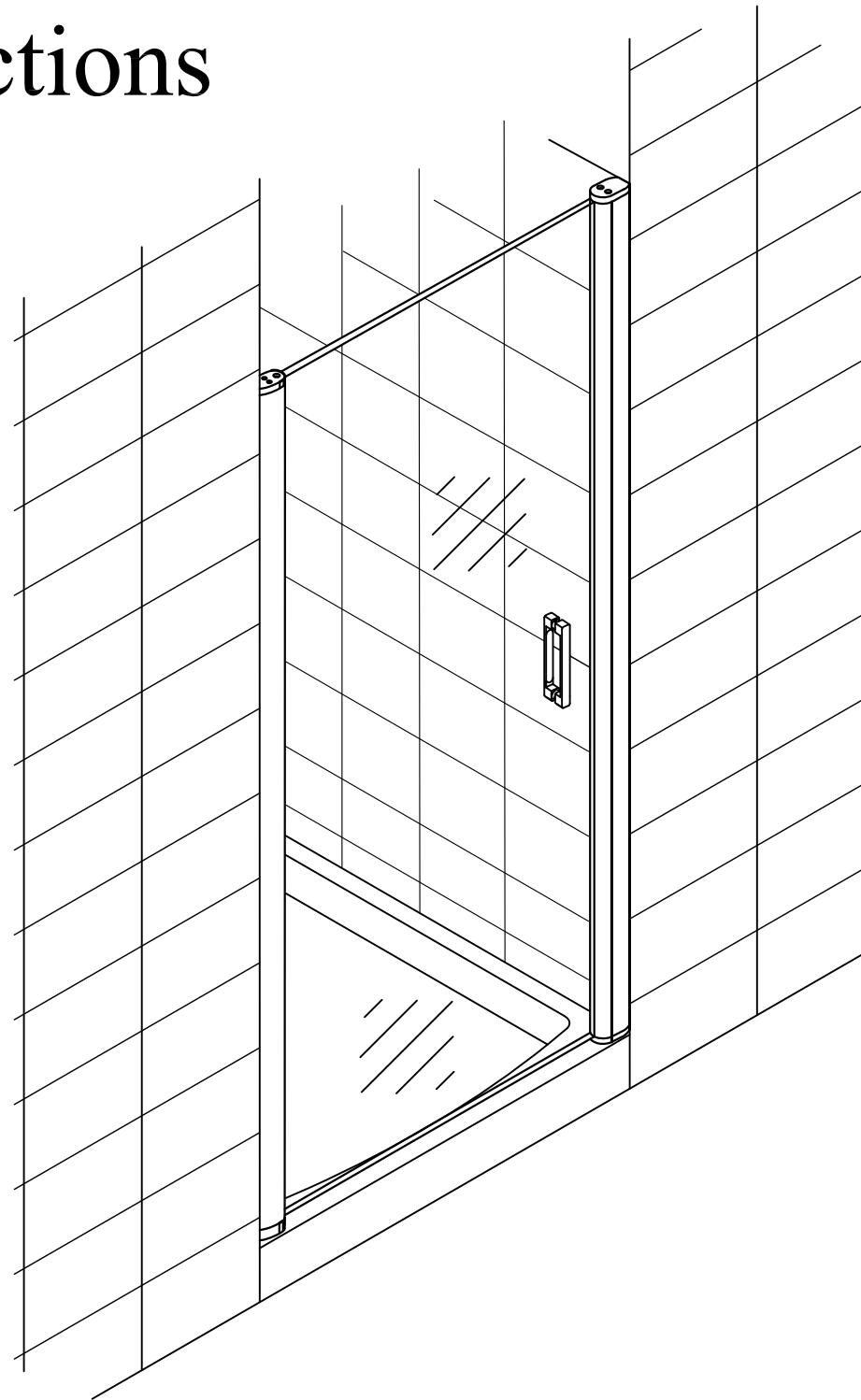
75

80

85

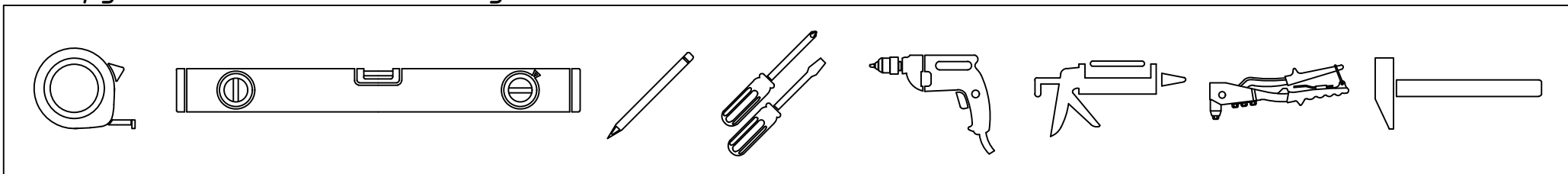
90

95



VegasGlass  
Shower Systems

## Инструменты необходимые для установки



## Комплектация

Позиция	Наименование	Кол.	Примечание	Контроль
1	Дюбель 56x30	6		
2	Саморез 4,2x32	6		
3	Саморез 2,9x13	6		
4	Заклепки 3x6	6		
5	Порожек (длина зависит от ширины изделия)	1		
6	Концевики для порожка (лев+прав)	2		

Позиция	Наименование	Кол.	Примечание	Контроль
7	Уплотнитель силиконовый	1		
8	Ручки дверные комплект	1		
9	Пластина для установки	1		
10	Пластичный герметик	1		
11	Уплотнитель (с магнитом) силиконовый (2 м)	1		

ОТК

Подпись

Дата

1

1. Установка пристенных профилей.

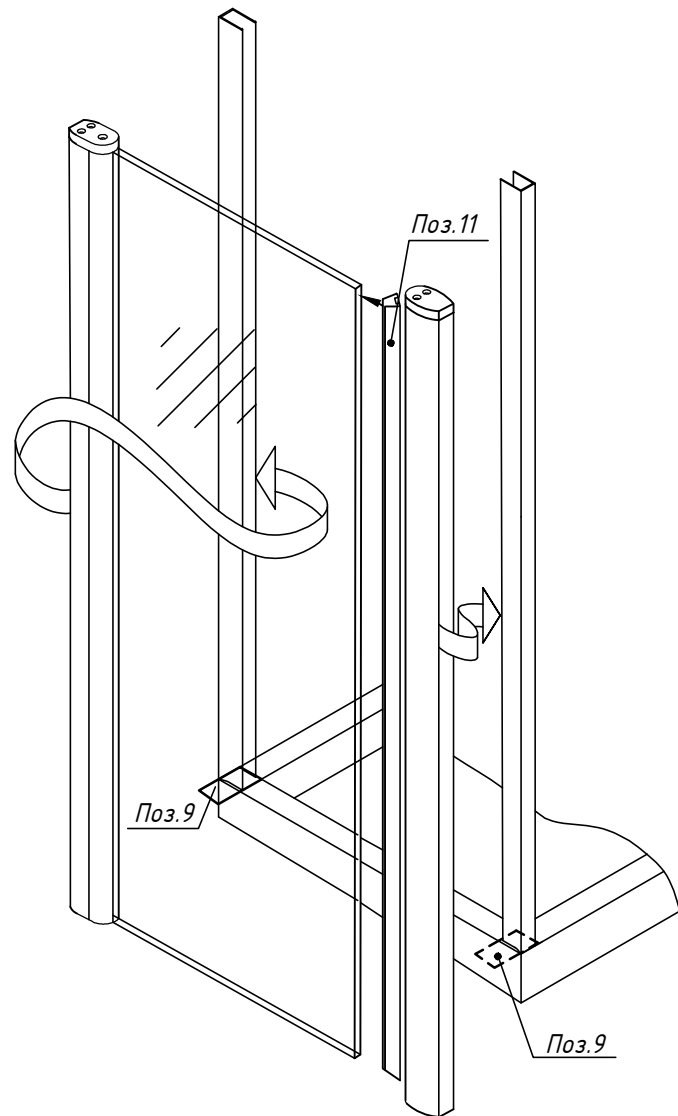
1.1 Предварительно подложить пластину (поз.9) под пристенный профиль.

1.2 Сделать отметки на стене через отверстия в пристенном профиле, расположив его строго вертикально (использовать уровень).

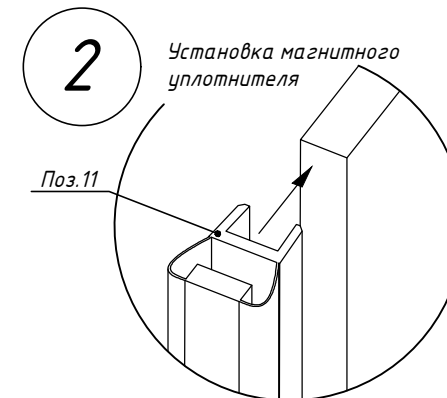
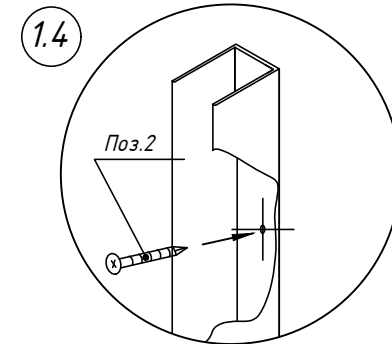
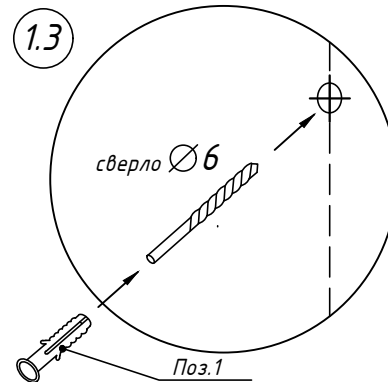
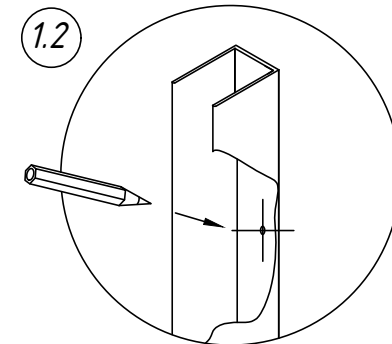
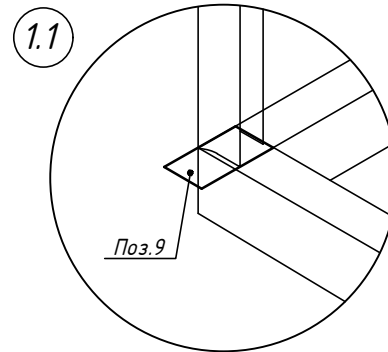
1.3 Отодвинув профиль в сторону, просверлить отверстия в стене по отметкам. Установить дюбели в отверстия.

1.4 Прикрутить пристенные профили саморезами (поз.2).

2. Надеть силиконовый уплотнитель (с магнитом) на стекло, предварительно определив полярность путем присоединения этого уплотнителя к магниту вставленному в профиль (поз.11).



1



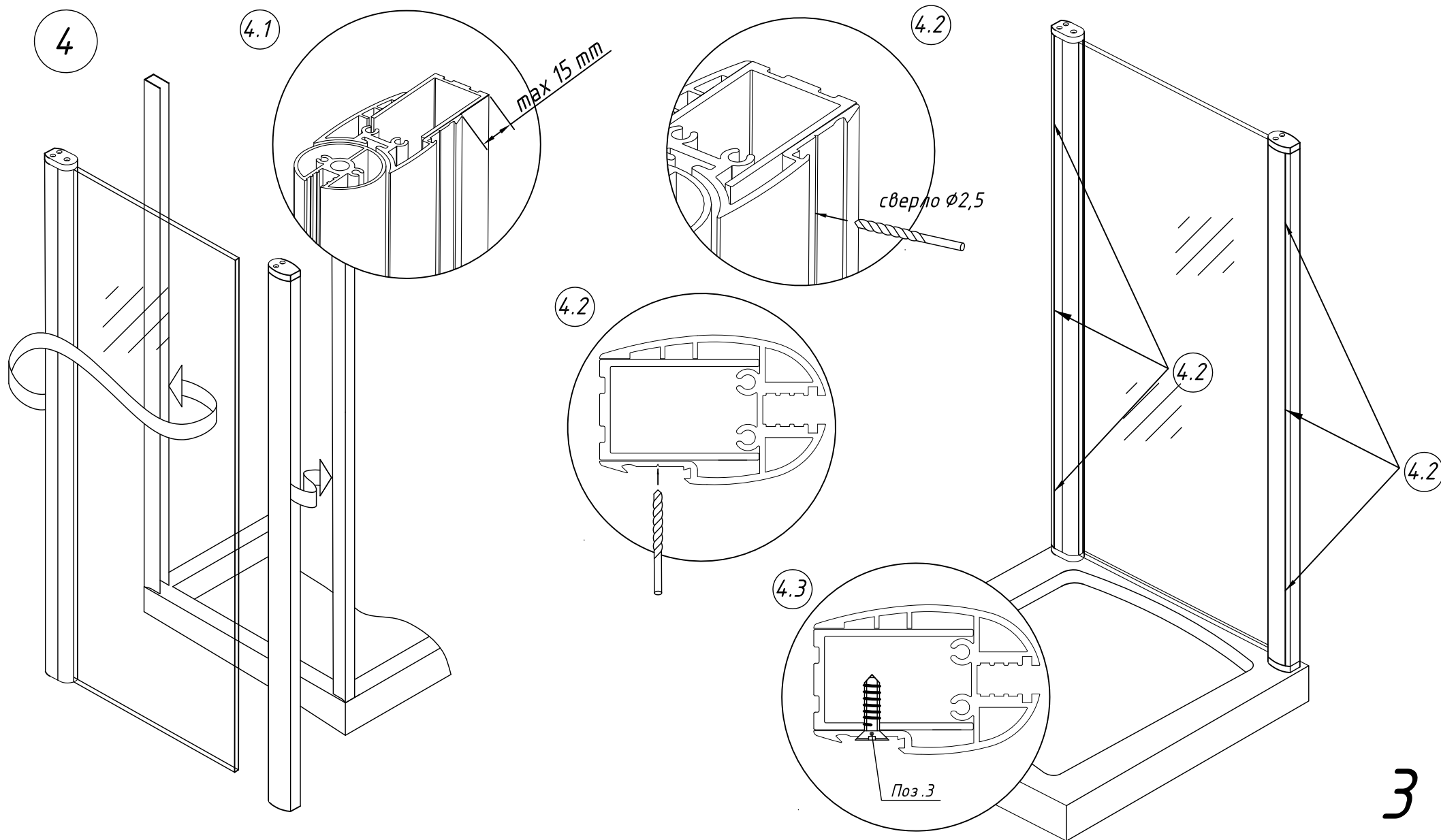
4. Установить изделие на пристенные профили.

4.1 Регулировка возможна максимально на 15 мм с каждой стороны.

4.2 После регулировки изделия необходимо просверлить отверстия в профиле сверлом  $\Phi 2,5$  мм, равномерно распределив их по длине профиля (3 шт с каждой стороны), как показано на рисунке 4.2.

**Внимание:** крепежные элементы должны располагаться с внутренней стороны изделия.

4.3 В полученные отверстия закрутить саморезы (поз.3).



5. После того, как изделие установлено и корректировка не потребуется, необходимо заменить саморезы (поз.3) на заклепки (поз.4).

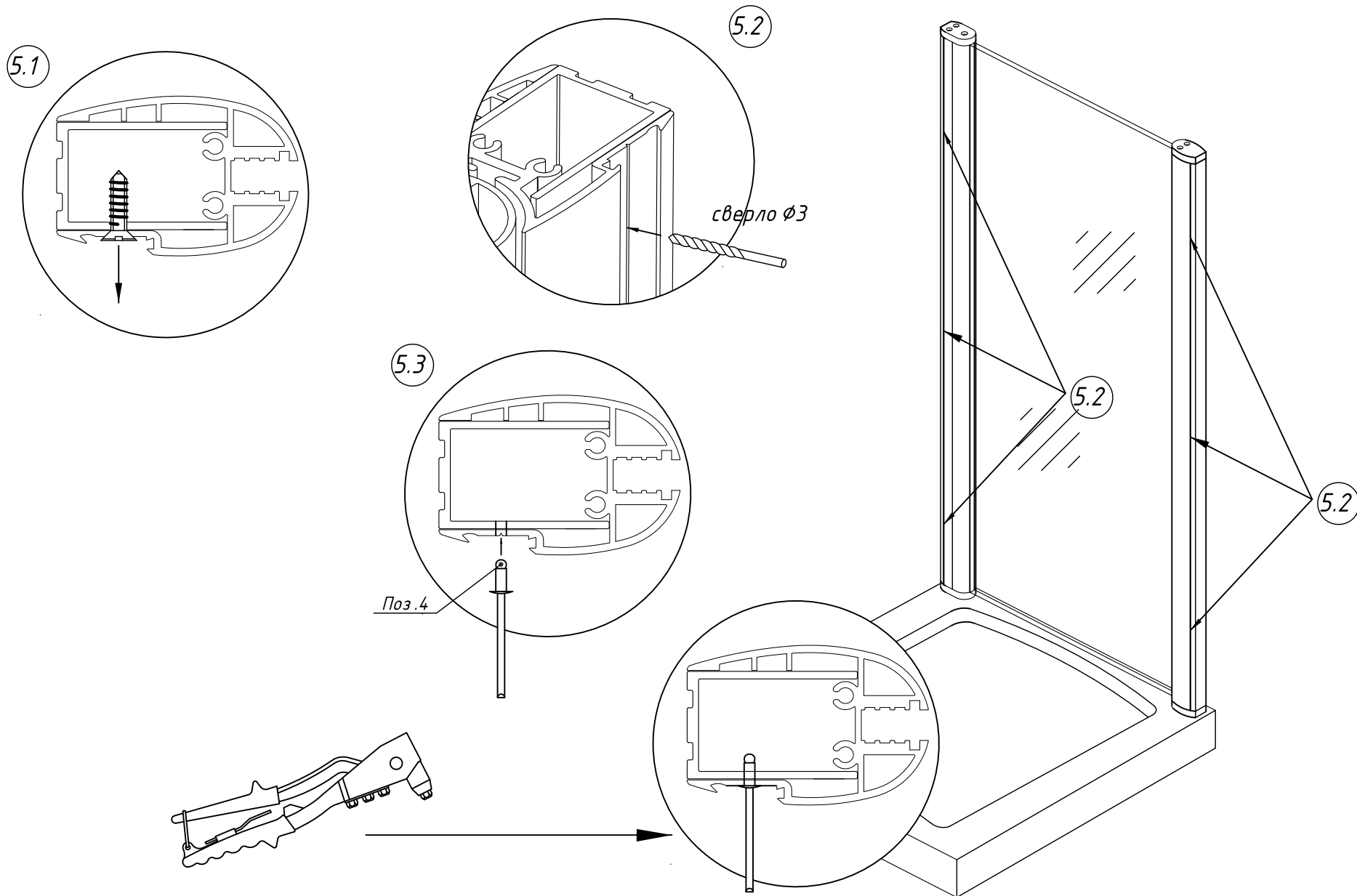
Для этого:

5.1 Выкручиваем саморезы (по одному).

5.2 Проходим отверстие сверлом 3 мм.

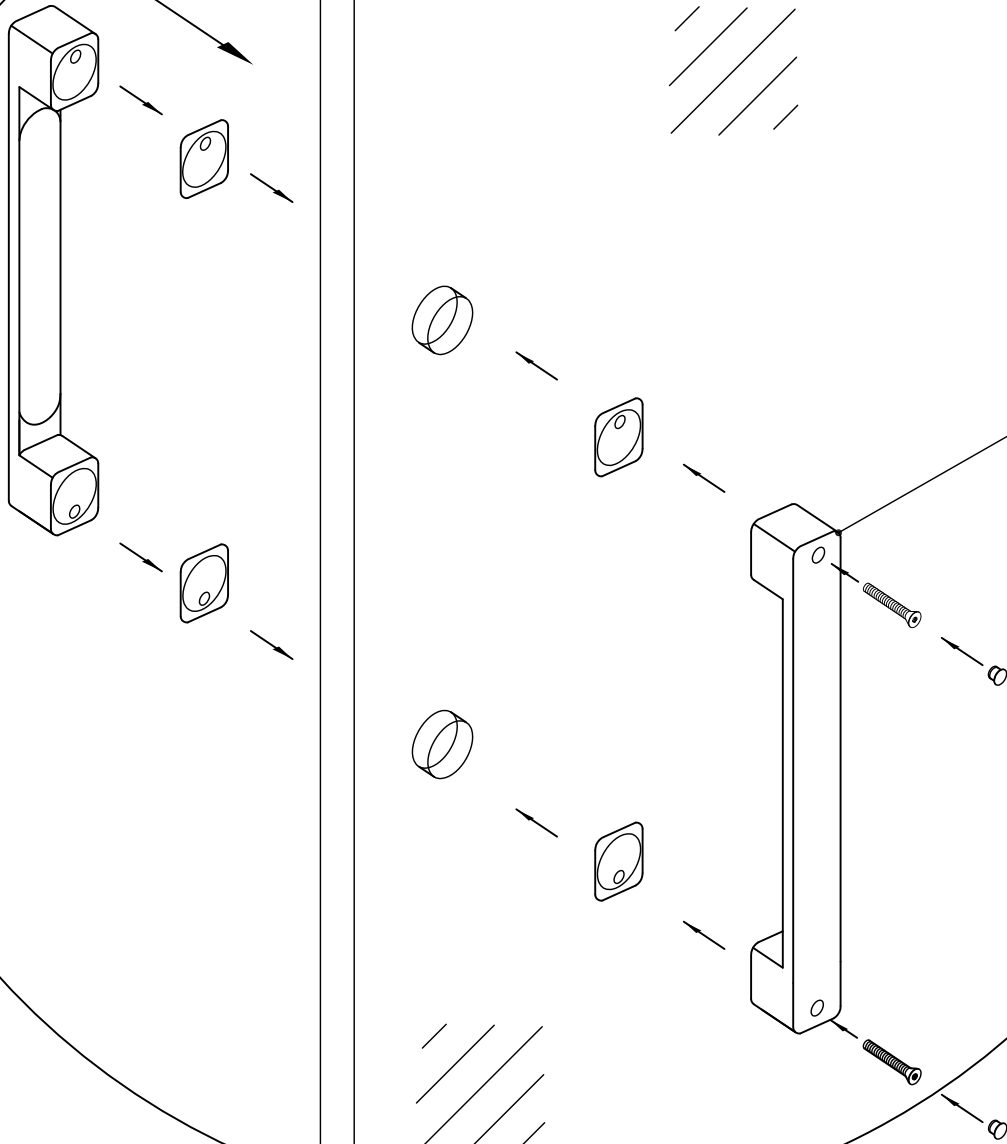
Внимание: крепежные элементы должны располагаться с внутренней стороны изделия.

5.3 В подготовленные отверстия установить заклепки.



6

Лицо



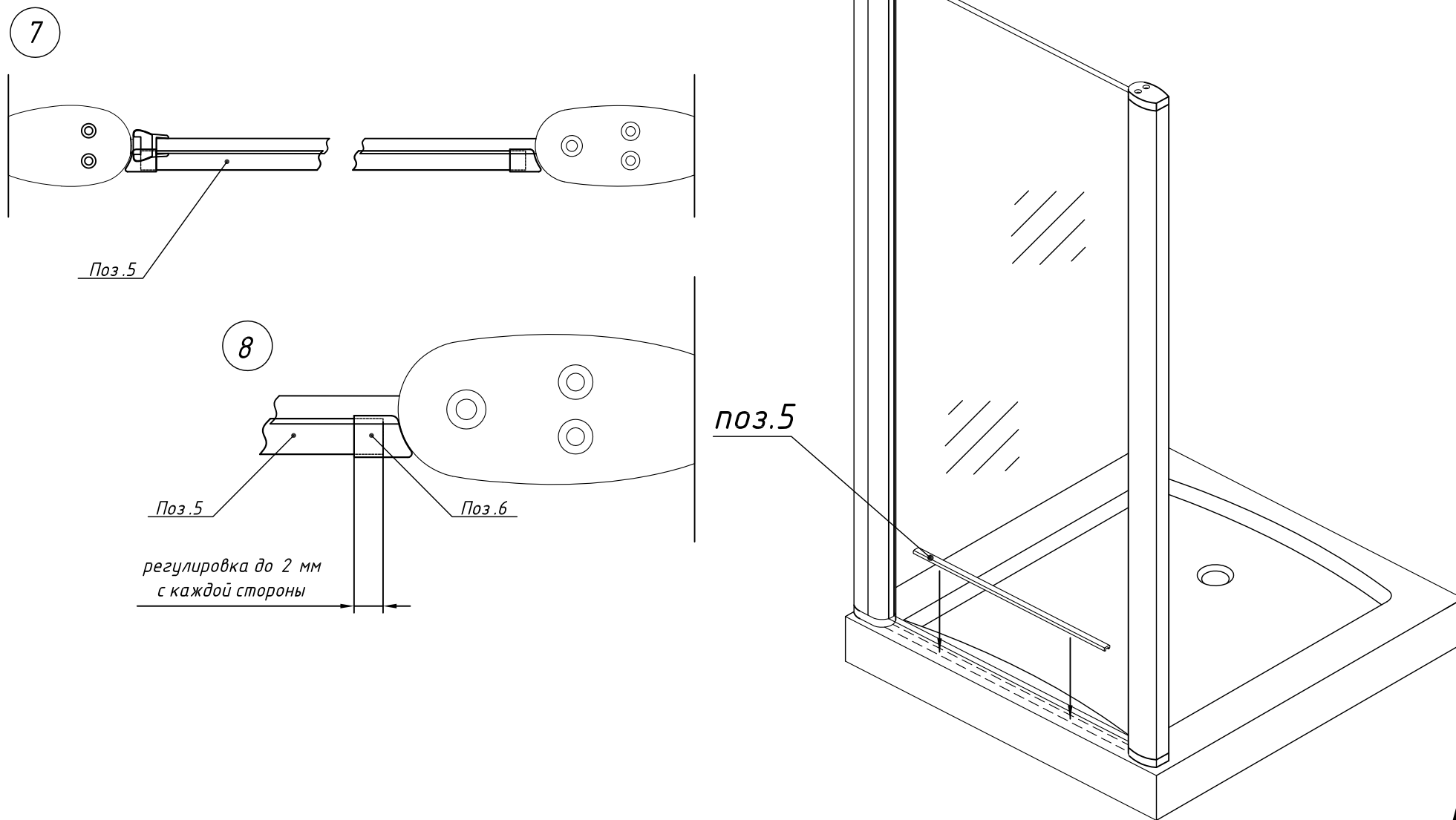
6. Произвести монтаж комплекта ручек.  
Ручка с монтажным отверстием  
устанавливается  
со внутренней стороны изделия.  
После установки ручек установить заглушки  
закрывающие винты.

поз.8

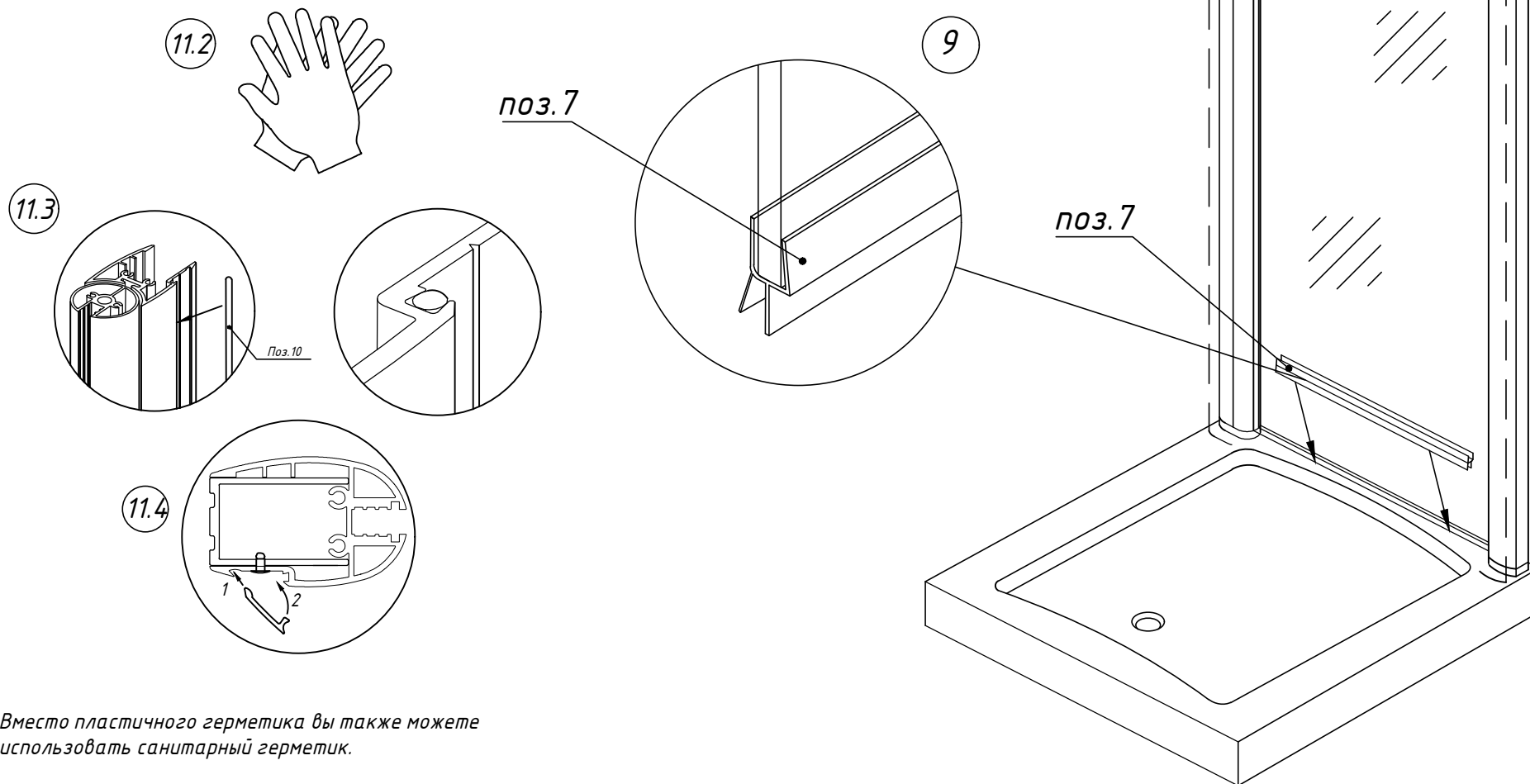
7. Взять порожек (поз.5). Надеть на него концевики (поз.6). Приложить к изделию, как показано на рисунке. В случае необходимости порожек следует отпилить ножовкой по металлу до нужного размера. Концевики дают возможность регулировки до 2 мм с каждой стороны (рис.8).

**Внимание:** порожек устанавливается с наружной стороны изделия.

8. После окончательной примерки, приклеить порожек на силиконовый герметик (клей).



9. Установить силиконовый уплотнитель на низ дверного полотна.  
 10. Произвести герметизацию соединений (с внутренней стороны).\*\*  
 11. Заключительным этапом монтажа является установка декоративной планки.  
 11.1 Поделите призму пластичного герметика на 10 равных частей.  
 11.2 Раскатайте из этих частей цилиндры диаметром 3-5мм.  
 11.3 Равномерно установите цилиндры герметика в паз таким образом, чтобы часть герметика выступала за границы паза.  
 11.4 Установите декоративную планку.

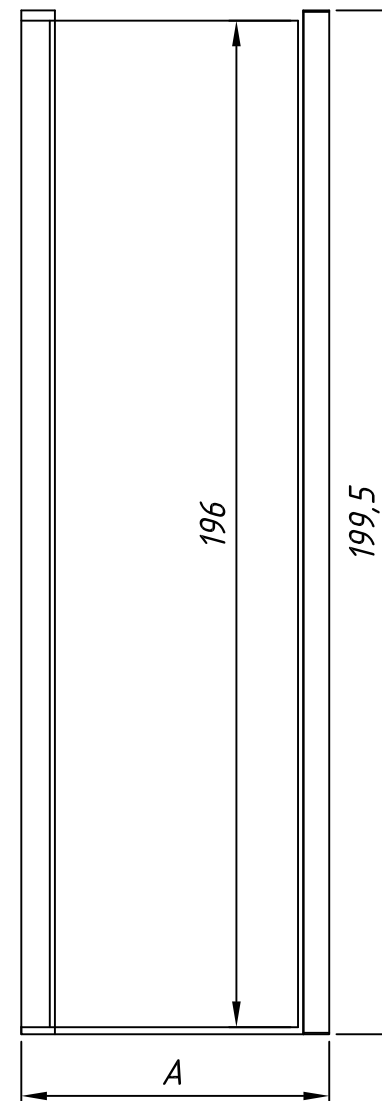
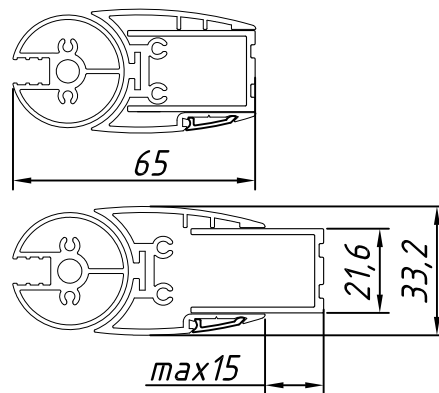
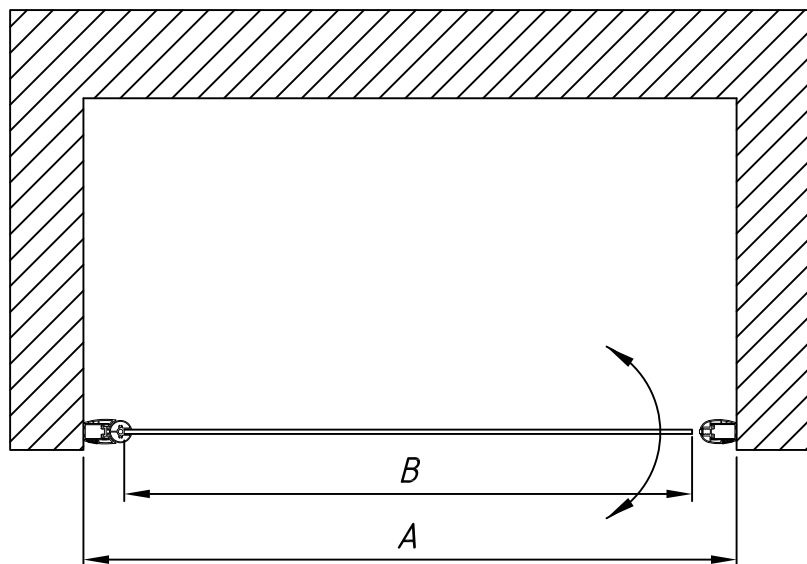


Вместо пластичного герметика вы также можете использовать санитарный герметик.

**Внимание:** необходимо понимать, что душевые ограждения не обеспечивают полной герметичности по периметру, а предназначены для защиты от брызг воды. При значительной нагрузке небольшое количество воды может вытечь наружу. Для улучшения герметичности возможна установка пороговой планки.



# EP Lux. Габаритный чертеж.



Артикул	Фактический размер А, мм	Размер В, мм ширина прохода	Высота изделия, мм
60	590-620	475	1995
65	640-670	525	1995
70	690-720	575	1995
75	740-770	625	1995
80	790-820	675	1995
85	840-870	725	1995
90	890-920	775	1995
95	940-970	825	1995

дверь		
EP	60	475 x 1960
	65	525 x 1960
	70	575 x 1960
	75	625 x 1960
	80	675 x 1960
	85	725 x 1960
	90	775 x 1960
	95	825 x 1960

**Внимание:** необходимо понимать, что душевые ограждения не обеспечивают полной герметичности по периметру, а предназначены для защиты от брызг воды. При значительной нагрузке небольшое количество воды может вытечь наружу.

Достоверную информацию уточняйте на [santehnica.ru](http://santehnica.ru).