

Installation Instructions

EP Lux

60

70

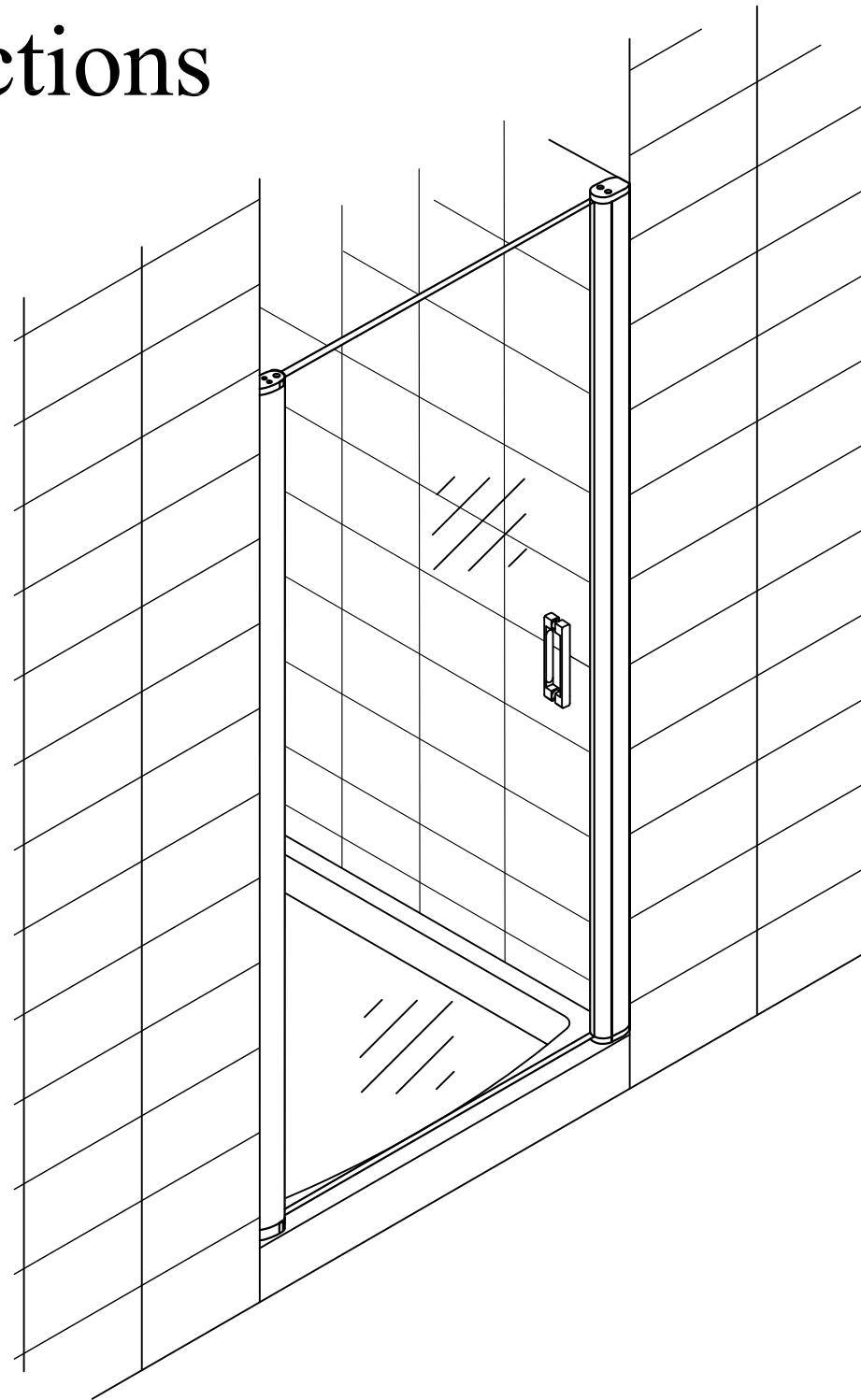
75

80

85

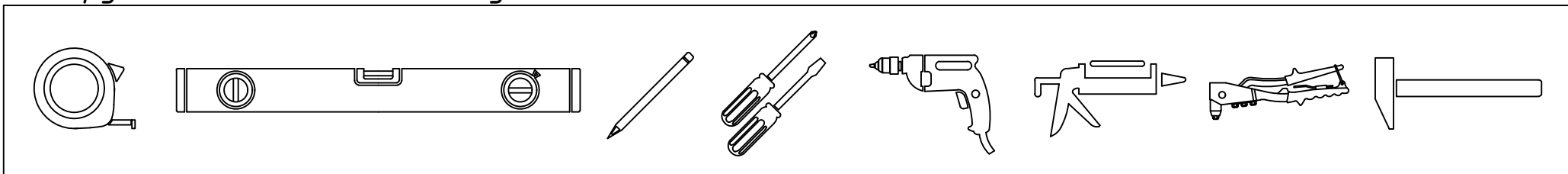
90

95



VegasGlass
Shower Systems

Инструменты необходимые для установки



Комплектация

Позиция	Наименование	Кол.	Примечание	Контроль
1	Дюбель S6x30	6		
2	Саморез 4,2x32	6		
3	Саморез 2,9x13	6		
4	Заклепки 3x6	6		
5	Порожек (длина зависит от ширины изделия)	1		
6	Концевики для порожка (лев+прав)	2		

Позиция	Наименование	Кол.	Примечание	Контроль
7	Уплотнитель силиконовый	1		
8	Ручки дверные комплект	1		
9	Пластина для установки	1		
10	Пластичный герметик	1		
11	Уплотнитель (с магнитом) силиконовый (2 м)	1		

ОТК

Подпись

Дата

1

1. Установка пристенных профилей.

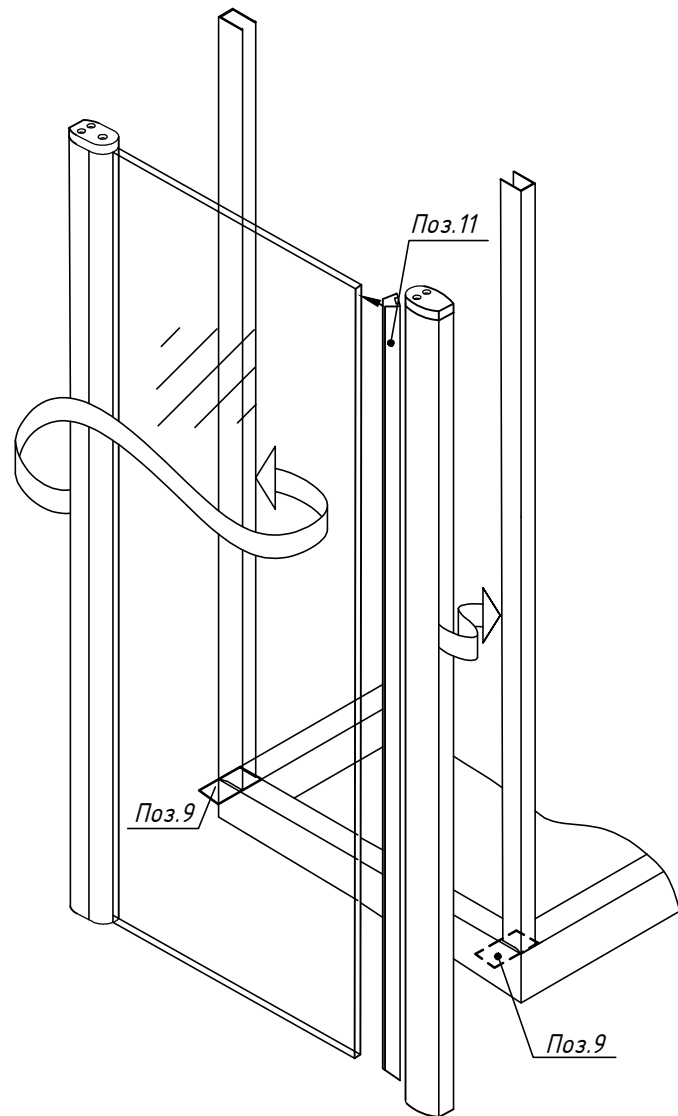
1.1 Предварительно подложить пластину (поз.9) под пристенный профиль.

1.2 Сделать отметки на стене через отверстия в пристенном профиле, расположив его строго вертикально (использовать уровень).

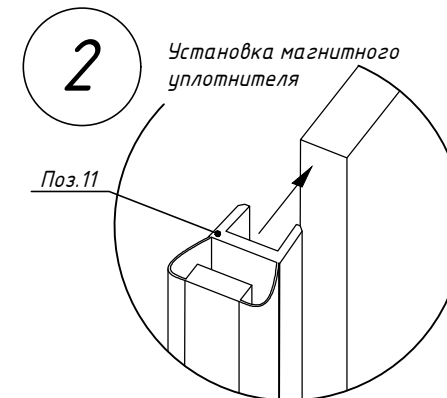
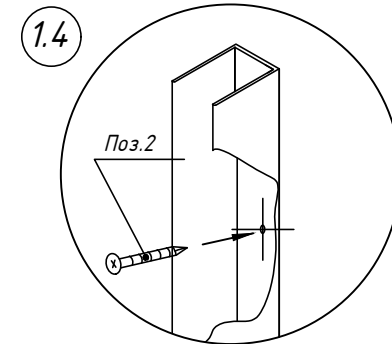
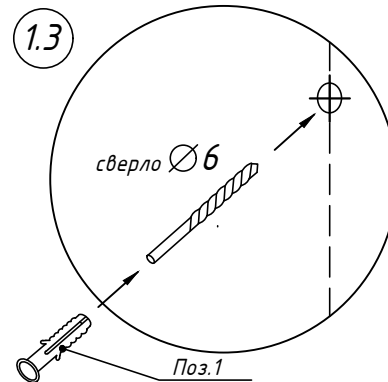
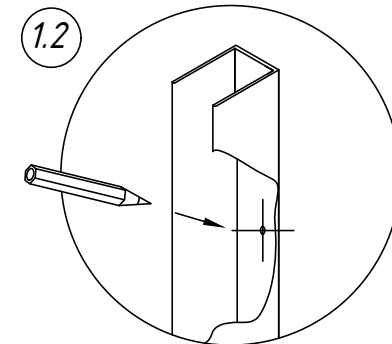
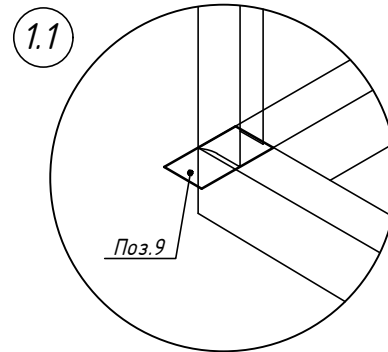
1.3 Отодвинув профиль в сторону, просверлить отверстия в стене по отметкам. Установить дюбели в отверстия.

1.4 Прикрутить пристенные профили саморезами (поз.2).

2. Надеть силиконовый уплотнитель (с магнитом) на стекло, предварительно определив полярность путем присоединения этого уплотнителя к магниту вставленному в профиль (поз.11).



1



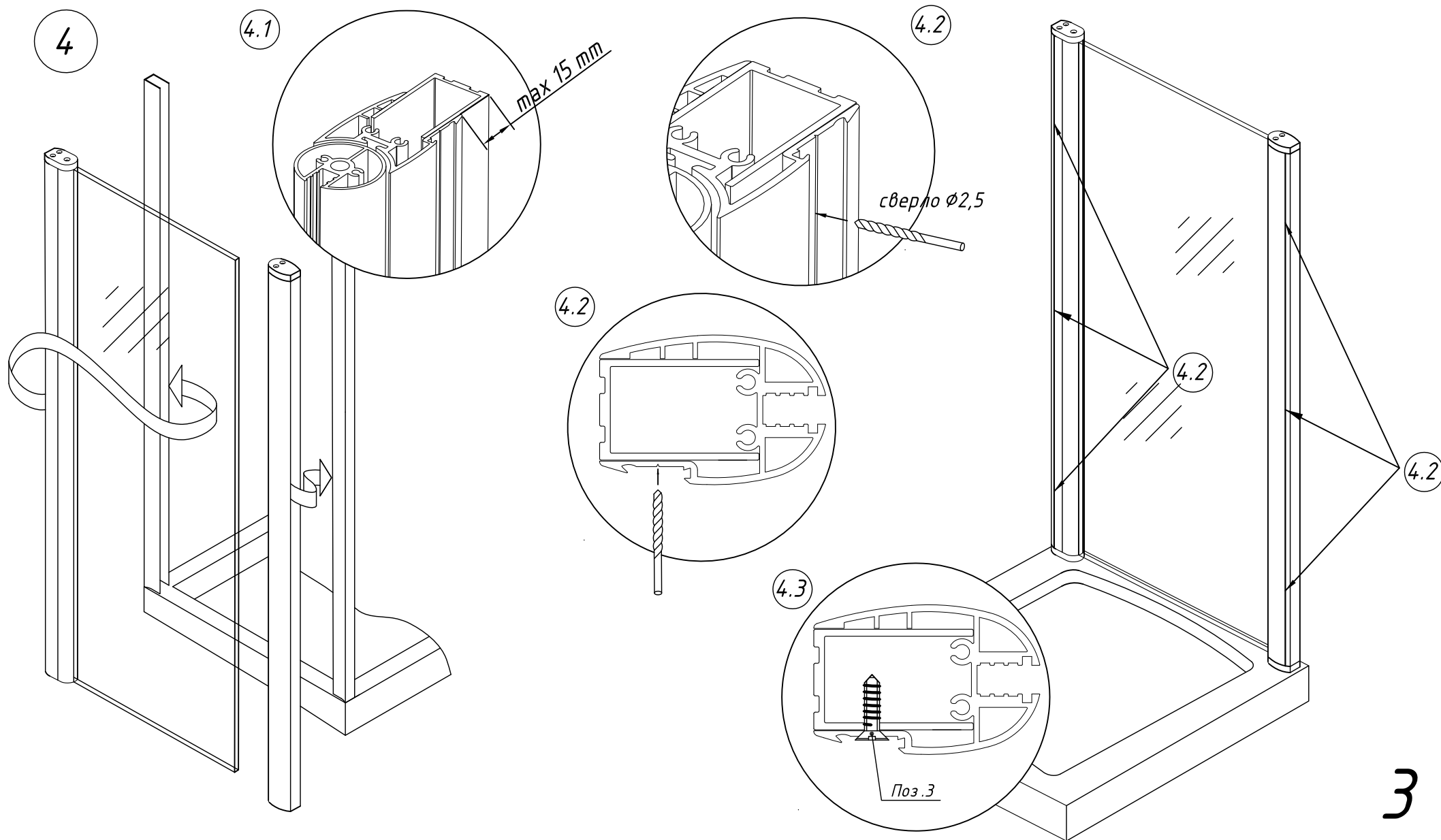
4. Установить изделие на пристенные профили.

4.1 Регулировка возможна максимально на 15 мм с каждой стороны.

4.2 После регулировки изделия необходимо просверлить отверстия в профиле сверлом $\Phi 2,5$ мм, равномерно распределив их по длине профиля (3 шт с каждой стороны), как показано на рисунке 4.2.

Внимание: крепежные элементы должны располагаться с внутренней стороны изделия.

4.3 В полученные отверстия закрутить саморезы (поз.3).



5. После того, как изделие установлено и корректировка не потребуется, необходимо заменить саморезы (поз.3) на заклепки (поз.4).

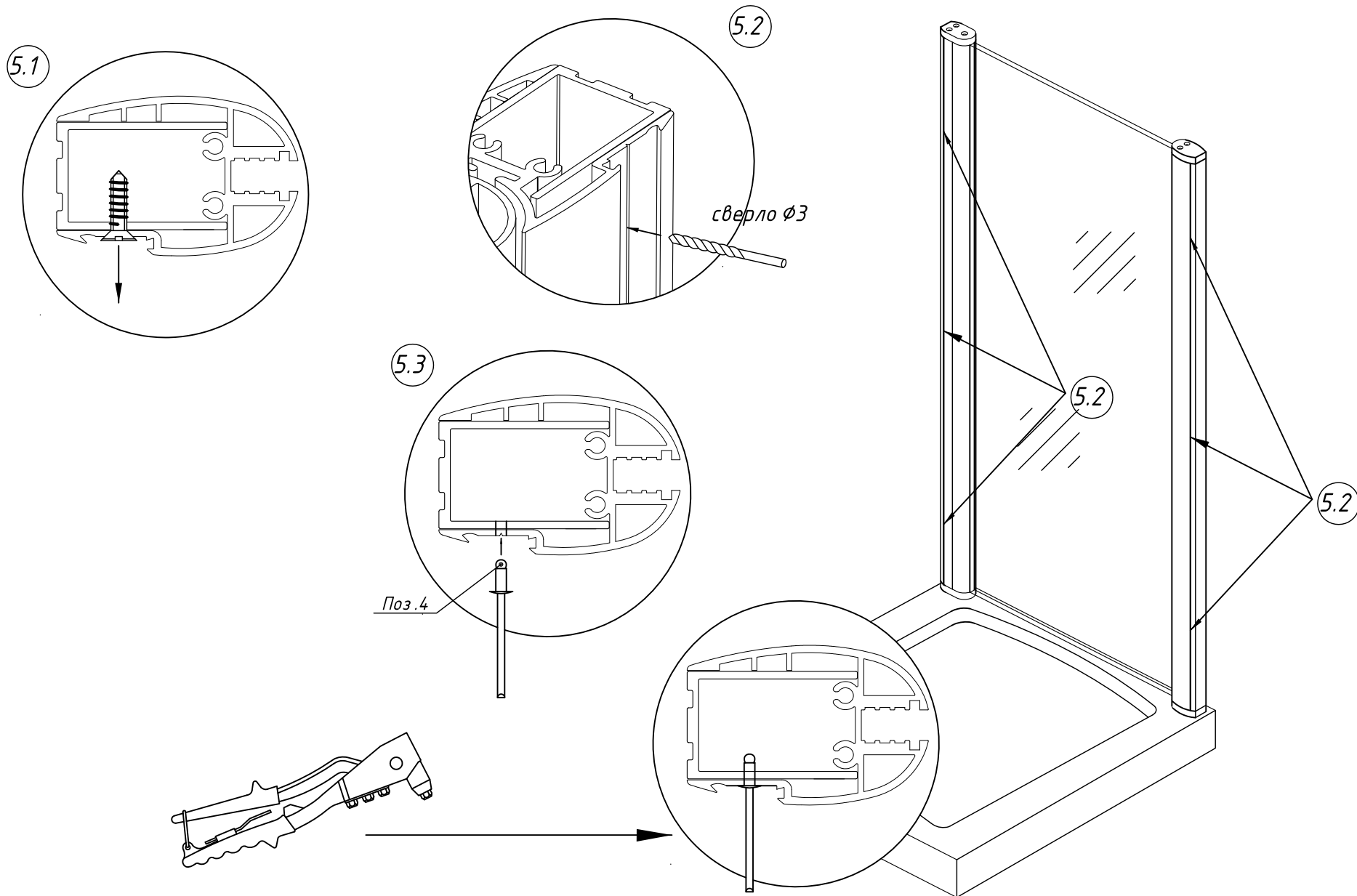
Для этого:

5.1 Выкручиваем саморезы (по одному).

5.2 Проходим отверстие сверлом 3 мм.

Внимание: крепежные элементы должны располагаться с внутренней стороны изделия.

5.3 В подготовленные отверстия установить заклепки.



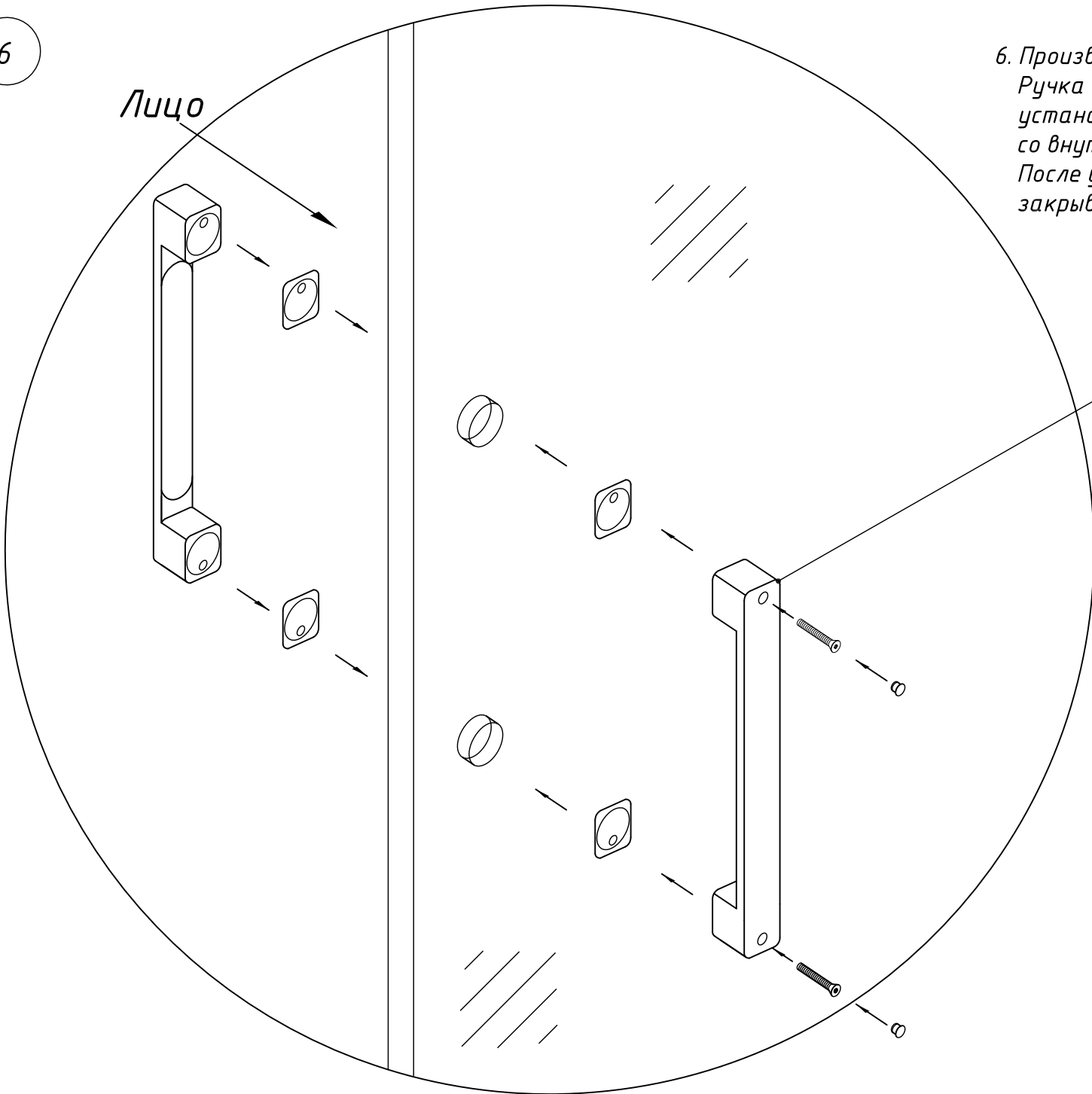
6

Лицо

6. Произвести монтаж комплекта ручек.
Ручка с монтажным отверстием
устанавливается
со внутренней стороны изделия.
После установки ручек установить заглушки
закрывающие винты.

поз.8

5

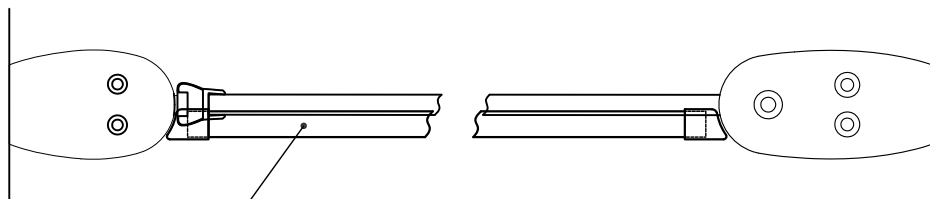


7. Взять порожек (поз.5). Надеть на него концевики (поз.6). Приложить к изделию, как показано на рисунке. В случае необходимости порожек следует отпилить ножовкой по металлу до нужного размера. Концевики дают возможность регулировки до 2 мм с каждой стороны (рис.8).

Внимание: порожек устанавливается с наружной стороны изделия.

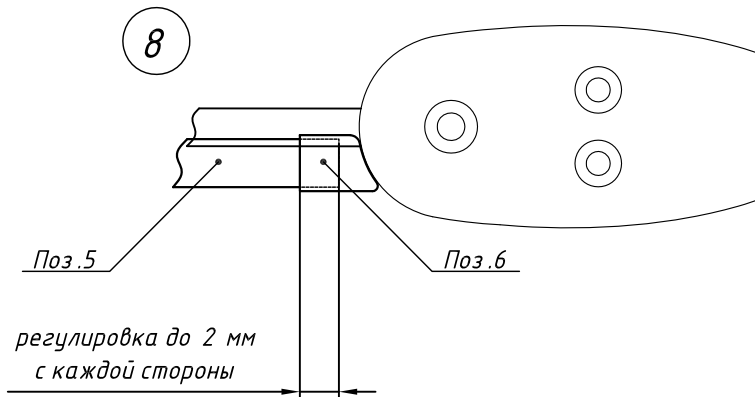
8. После окончательной примерки, приклеить порожек на силиконовый герметик (клей).

7



Поз.5

8

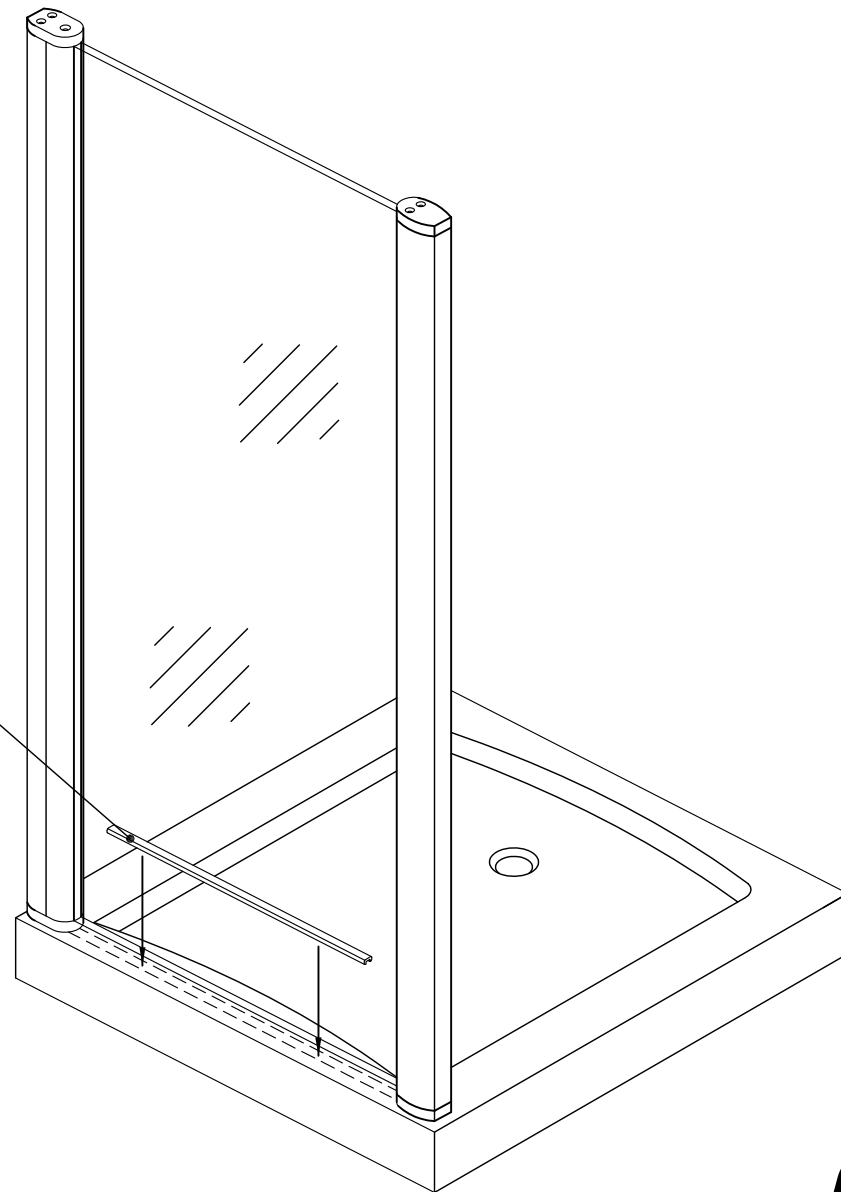


Поз.5

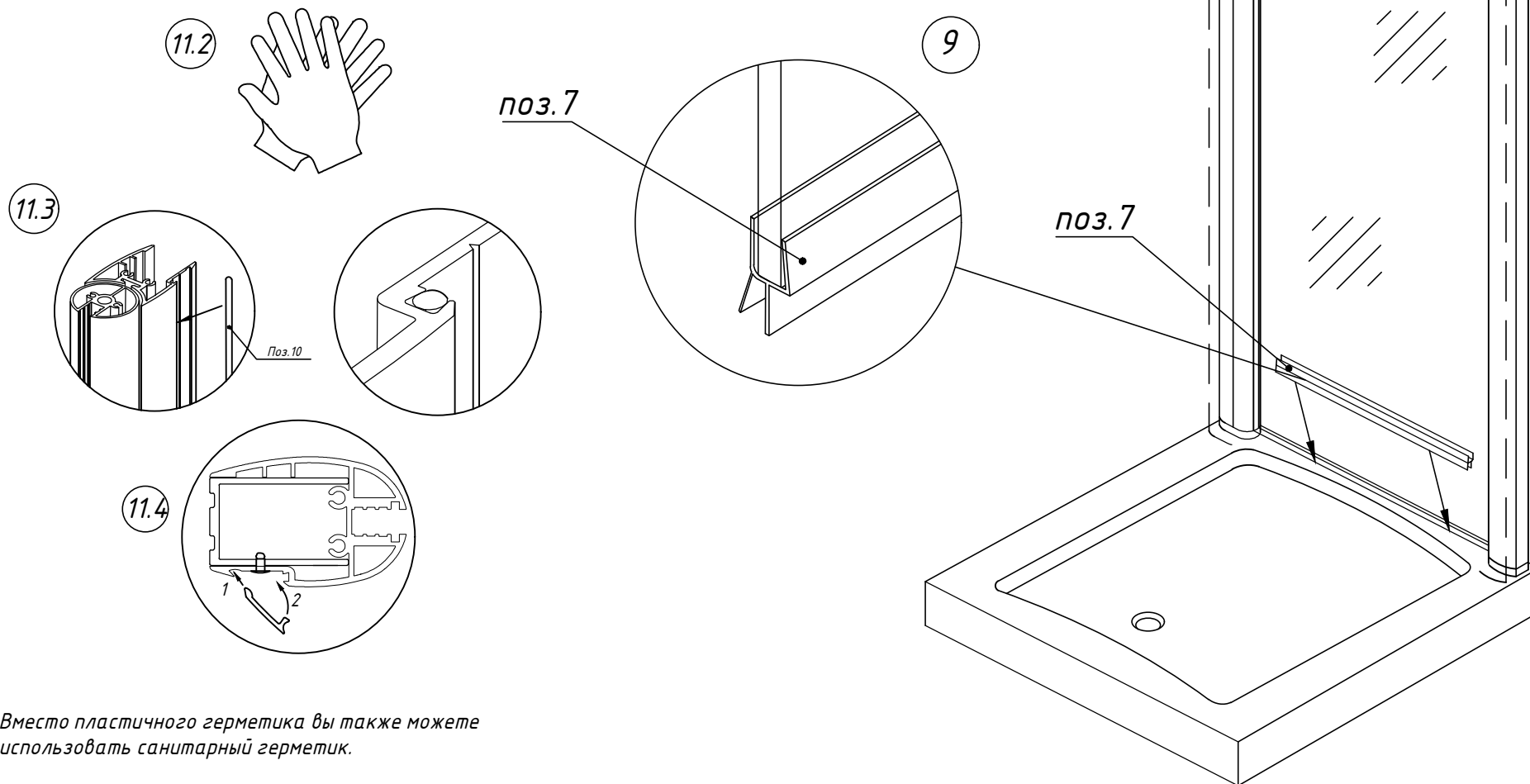
Поз.6

регулировка до 2 мм
с каждой стороны

поз.5



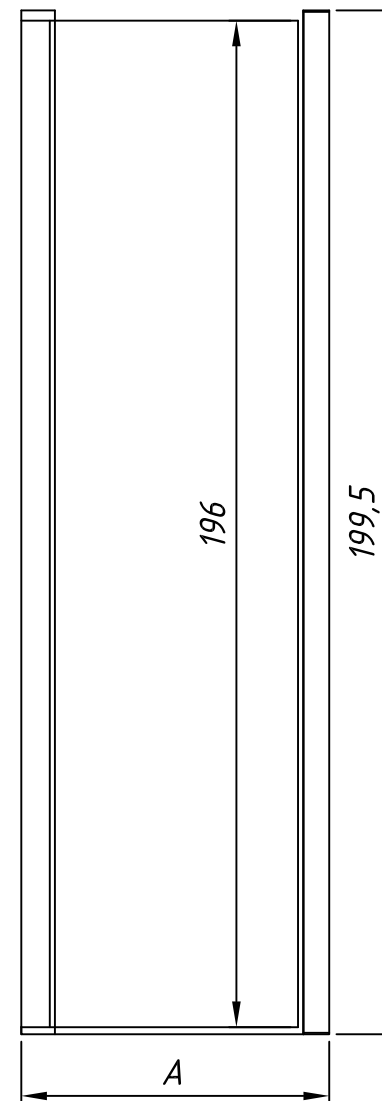
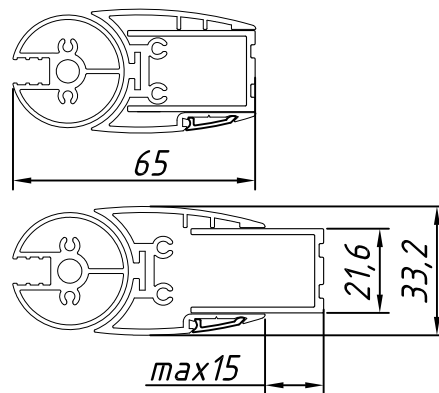
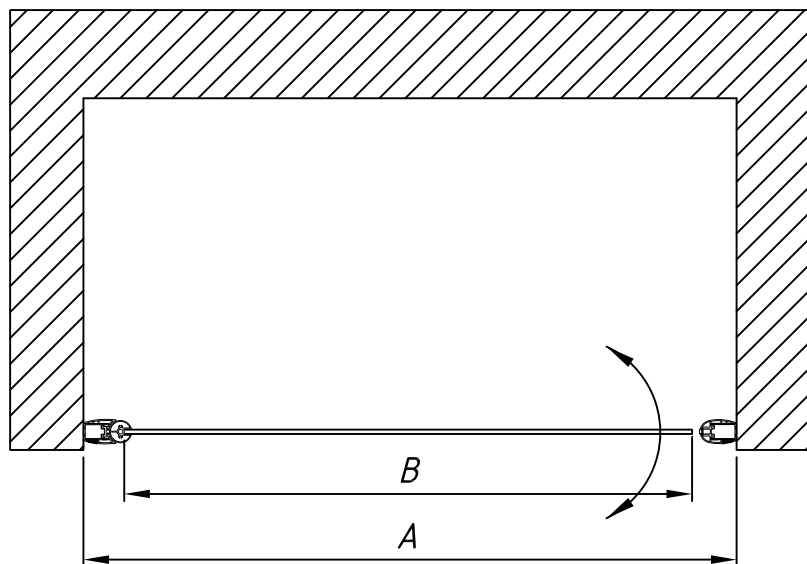
9. Установить силиконовый уплотнитель на низ дверного полотна.
 10. Произвести герметизацию соединений (с внутренней стороны).**
 11. Заключительным этапом монтажа является установка декоративной планки.
 11.1 Поделите призму пластичного герметика на 10 равных частей.
 11.2 Раскатайте из этих частей цилиндры диаметром 3-5мм.
 11.3 Равномерно установите цилиндры герметика в паз таким образом, чтобы часть герметика выступала за границы паза.
 11.4 Установите декоративную планку.



Вместо пластичного герметика вы также можете использовать санитарный герметик.

Внимание: необходимо понимать, что душевые ограждения не обеспечивают полной герметичности по периметру, а предназначены для защиты от брызг воды. При значительной нагрузке небольшое количество воды может вытечь наружу. Для улучшения герметичности возможна установка пороговой планки.

EP Lux. Габаритный чертеж.



Артикул	Фактический размер А, мм	Размер В, мм ширина прохода	Высота изделия, мм
60	590-620	475	1995
65	640-670	525	1995
70	690-720	575	1995
75	740-770	625	1995
80	790-820	675	1995
85	840-870	725	1995
90	890-920	775	1995
95	940-970	825	1995

дверь		
EP	60	475 x 1960
	65	525 x 1960
	70	575 x 1960
	75	625 x 1960
	80	675 x 1960
	85	725 x 1960
	90	775 x 1960
	95	825 x 1960

Внимание: необходимо понимать, что душевые ограждения не обеспечивают полной герметичности по периметру, а предназначены для защиты от брызг воды. При значительной нагрузке небольшое количество воды может вытечь наружу.

Достоверную информацию уточняйте на santehnica.ru.