

Инструкция по установке

EFA-F Lux

90x100

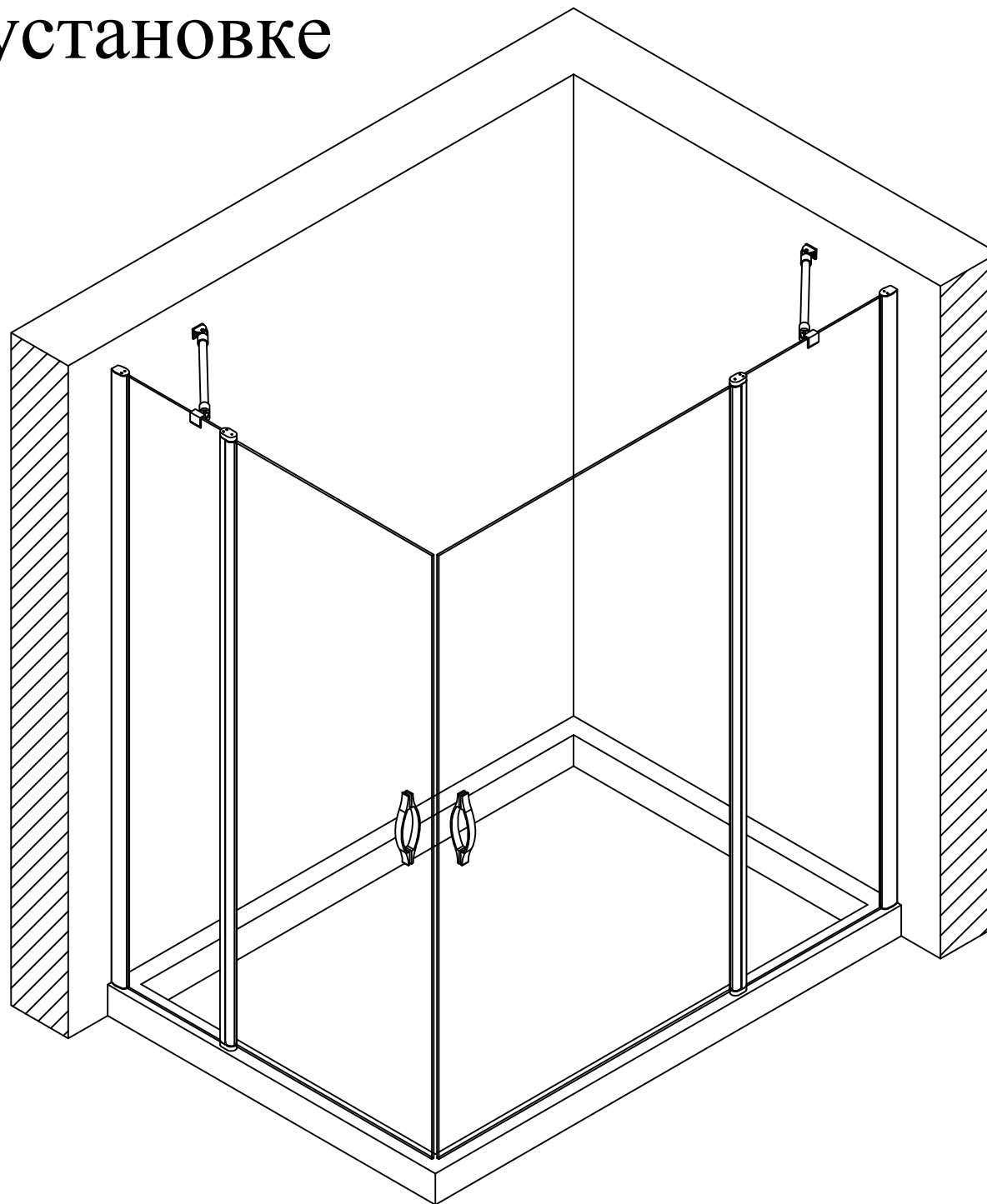
90x110

90x120

100x110

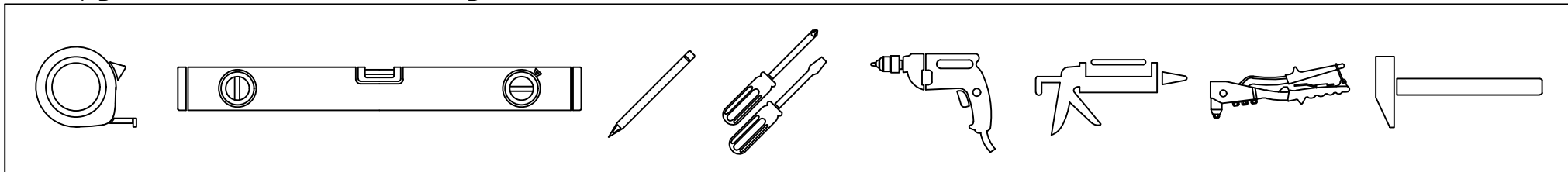
100x120

110x120

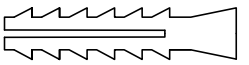
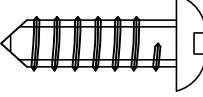
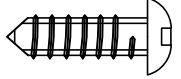
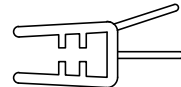
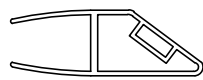


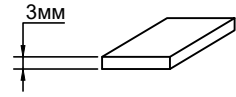
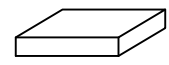
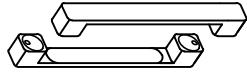
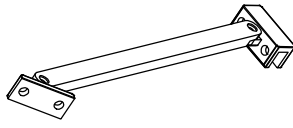
VegasGlass
Shower Systems

Инструменты необходимые для установки



Комплектация

Позиция	Наименование	Кол.	Примечание	Контроль
1	Дюбель S6x30	6		
2	Саморез 4,2x32	6		
3	Саморез 2,9x13	10		
4	Заклепки 3x6	10		
5	Уплотнитель силиконовый	2		
6	Уплотнитель силиконовый	2		
7	Уплотнитель (с магнитом) силиконовый	2		

Позиция	Наименование	Кол.	Примечание	Контроль
8	Пластина для установки	2		
9	Пластичный герметик	1		
10	Ручки дверные, комплект	2		
11	Фиксатор для стекла	2		

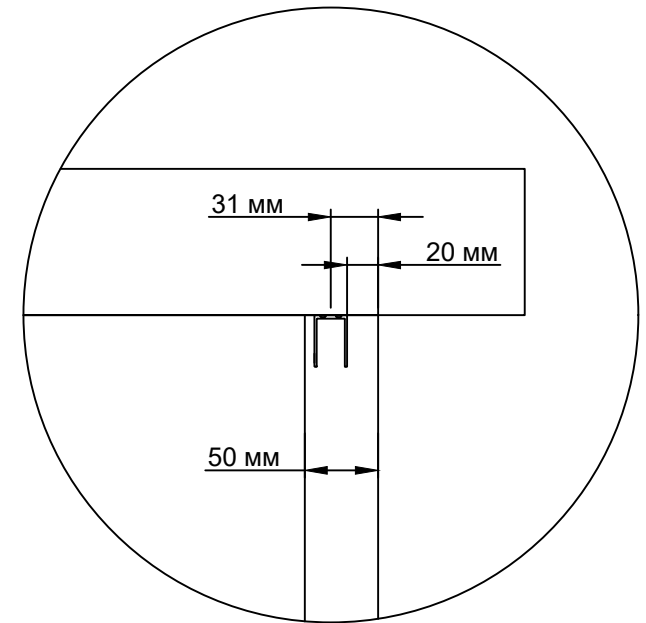
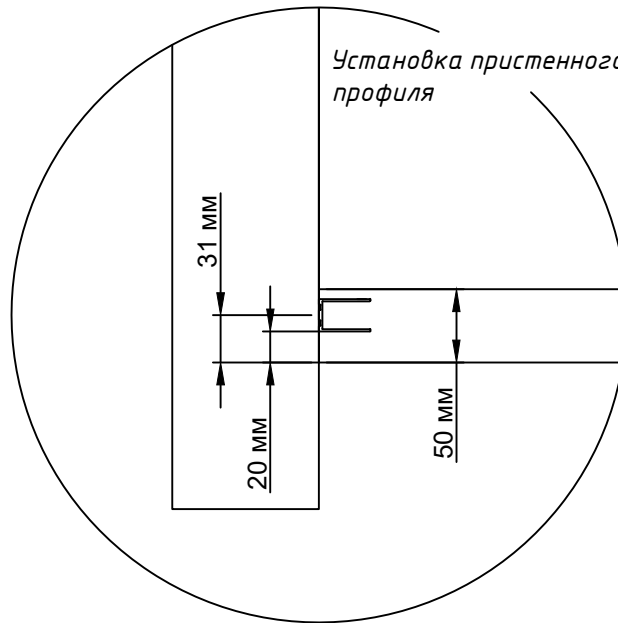
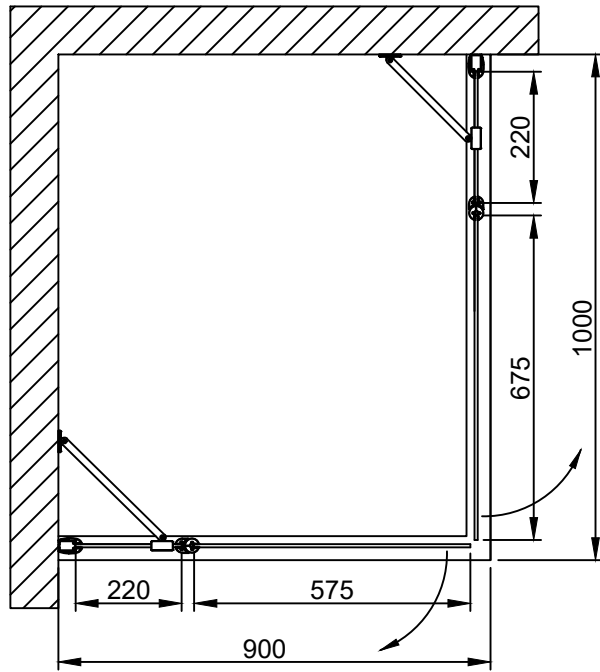
ОТК

Подпись

Дата

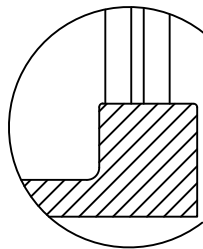
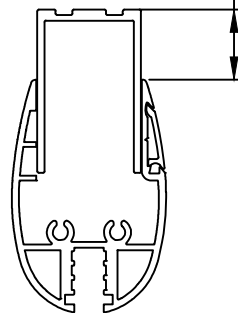
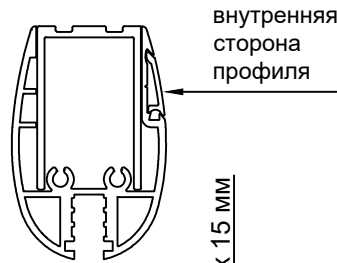
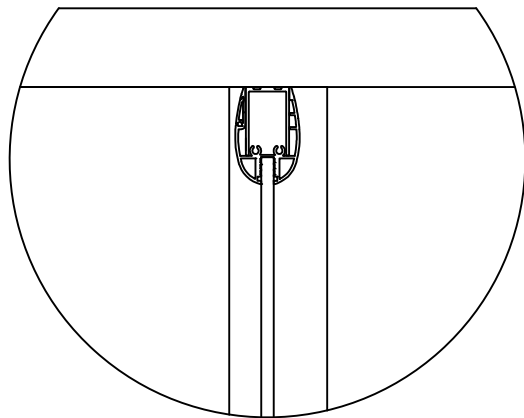
1

Данные размеры для установки ограждения на стандартный поддон 90x100.
 Допускается погрешность до 2-х мм.

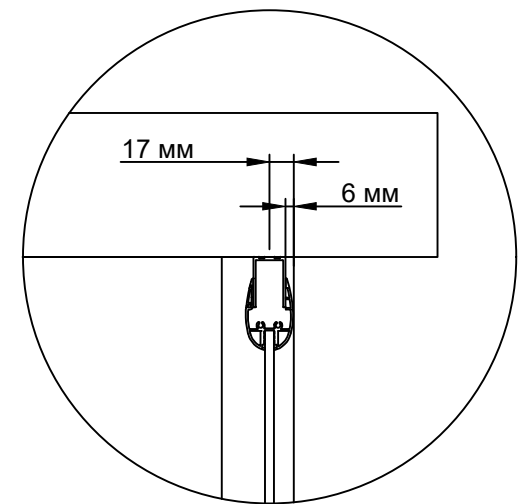
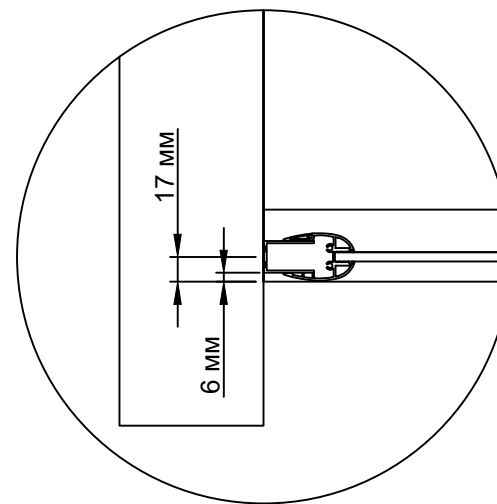


Регулировка осуществляется
 путем выдвигания профиля.

Установка при максимально выдвинутом профиле.
 (внешний край борта и максимальное значение габаритов)



Рекомендованная
 установка ограждения -
 по внутреннему краю
 борта поддона.



Указания по установке пристенных профилей применимы ко всем
 стандартным размерам данной модели.

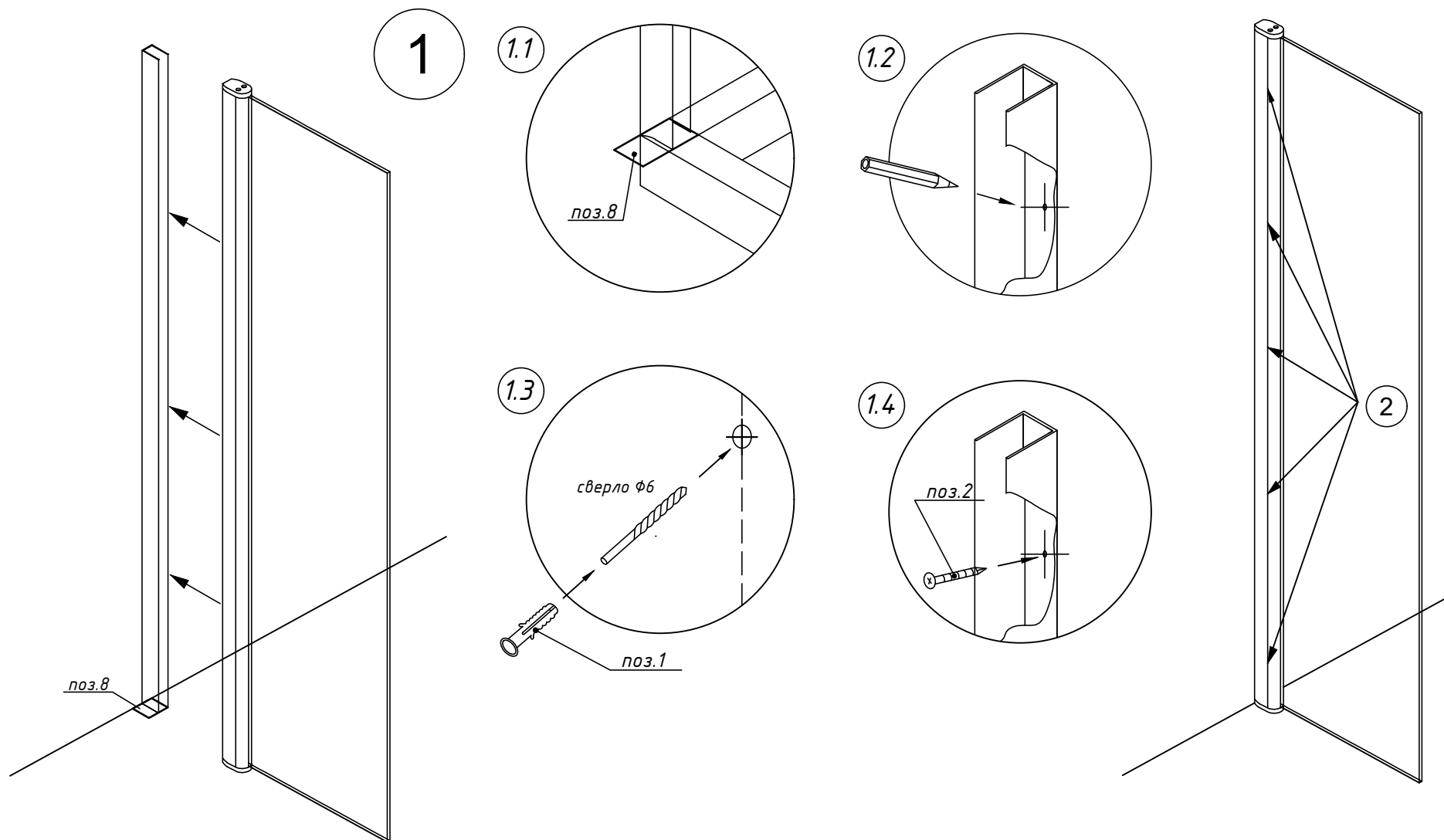
1. Установка пристенных профилей.

1.1 Предварительно подложить пластину (поз.8) под пристенный профиль.

1.2 Сделать отметки на стене через отверстия в пристенном профиле, расположив его строго вертикально (использовать уровень).

1.3 Отодвинув профиль в сторону, убрать установочную пластину (поз.8). Просверлить отверстия в стене по отметкам. Установить дюбели (поз.1) в отверстия.

1.4 Прикрутить пристенный профиль саморезами (поз.2).

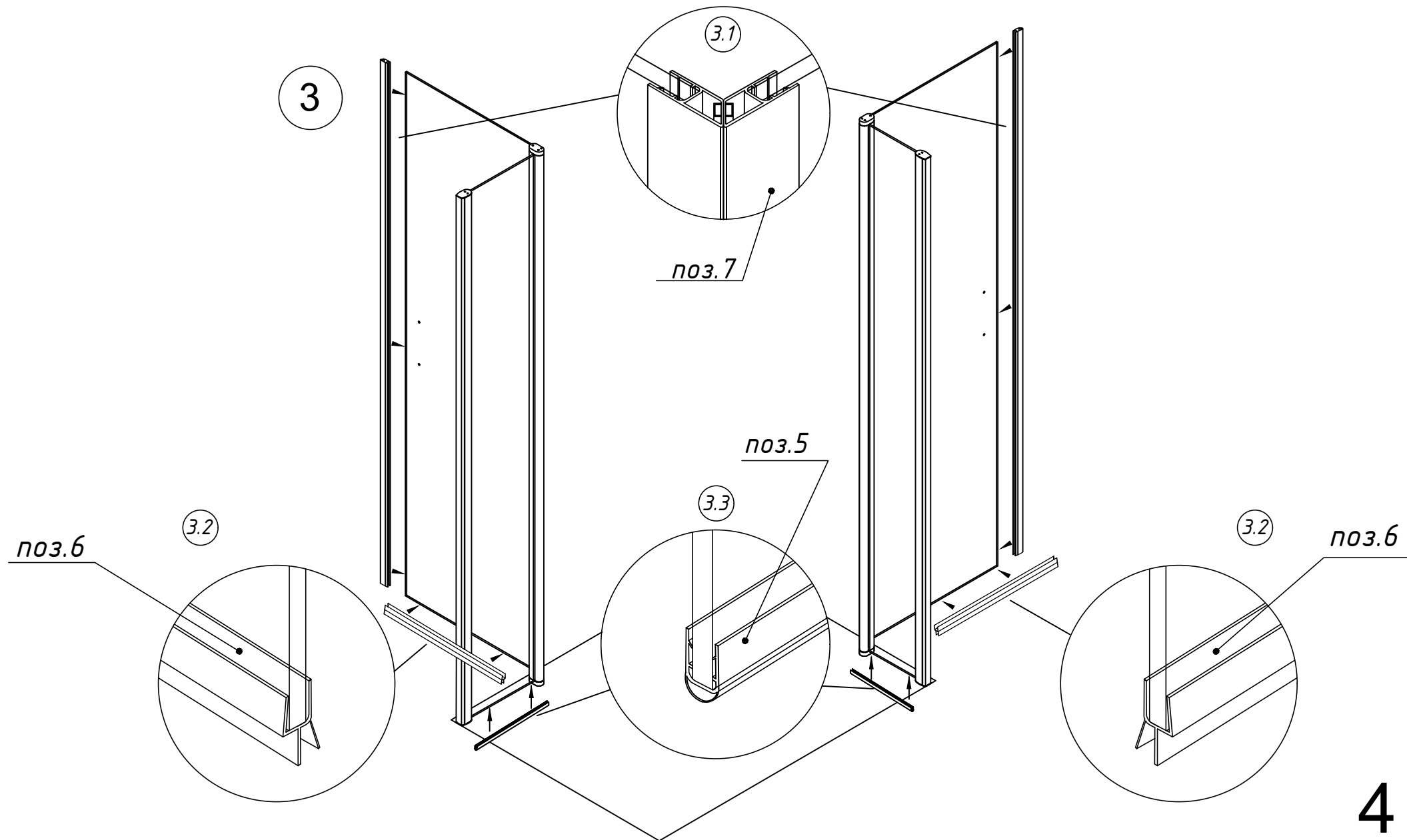


3. Произвести монтаж силиконовых уплотнителей на дверь и стационар.

3.1. Надеть силиконовый уплотнитель (с магнитом) на дверь, предварительно определив полярность путем соединения (поз. 7).

3.2. Установить силиконовый уплотнитель на низ дверного полотна (поз. 6).

3.3. Установить силиконовый уплотнитель на низ стационарного стекла (поз. 5).



4. Установить изделие на пристенный профиль.

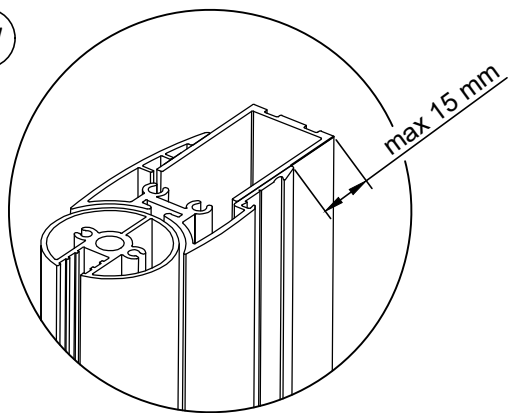
4.1 Максимально возможная регулировка - 15 мм.

4.2 После регулировки, изделие необходимо закрепить. Для этого требуется просверлить отверстия в профиле сверлом $\Phi 2,5$ мм, равномерно распределив их по длине профиля (5 шт), как показано на рисунке 4.2.

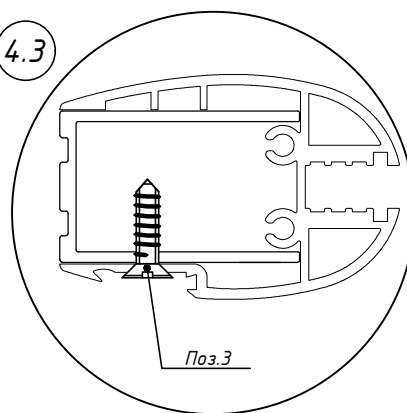
Внимание: крепежные элементы должны располагаться с внутренней стороны изделия.

4.3 В полученные отверстия закрутить саморезы (поз.3).

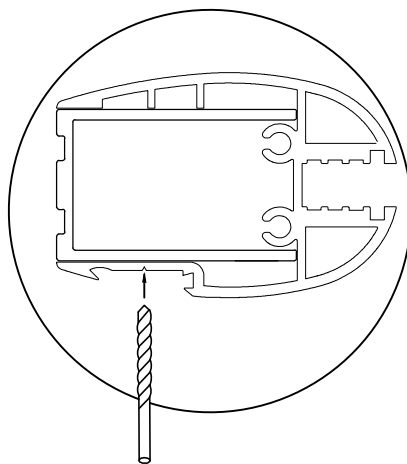
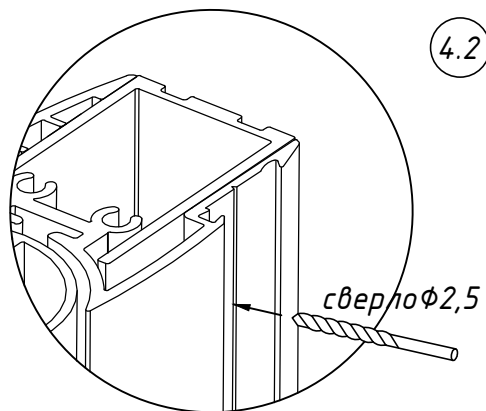
4.1



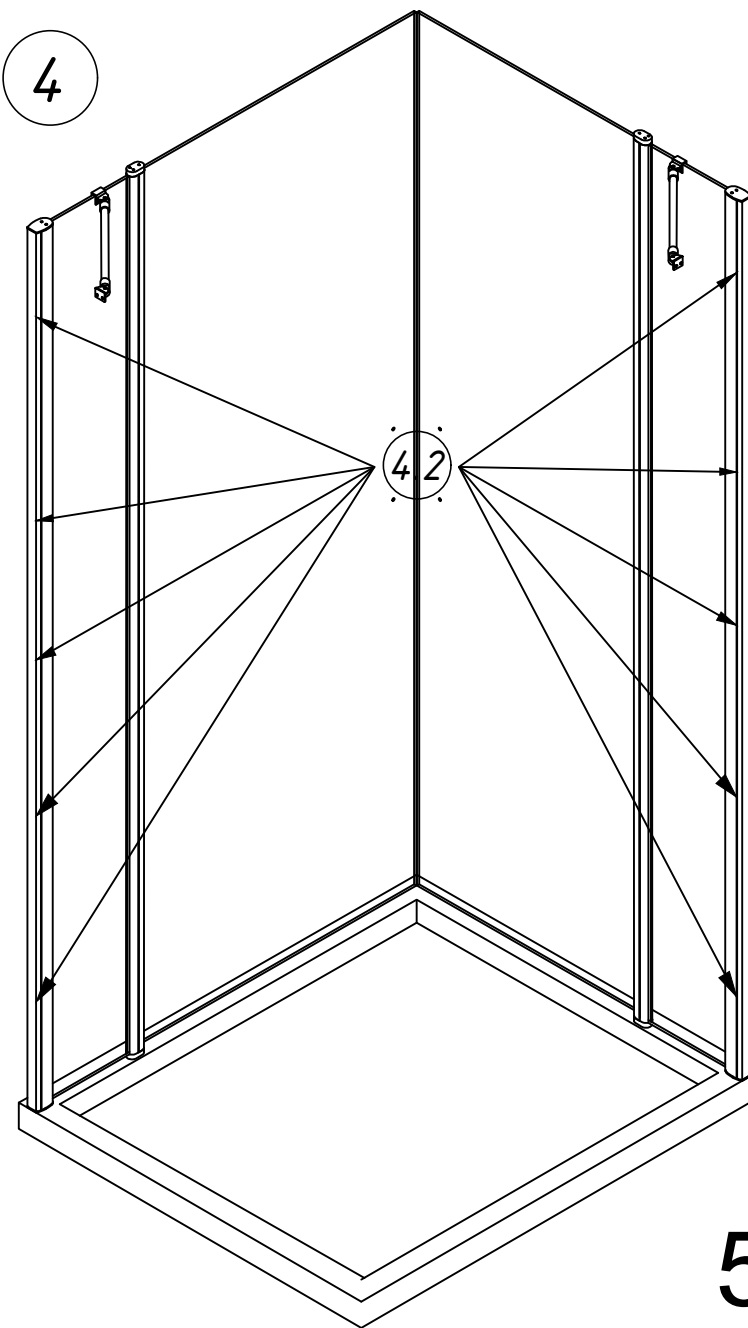
4.3



4.2



4



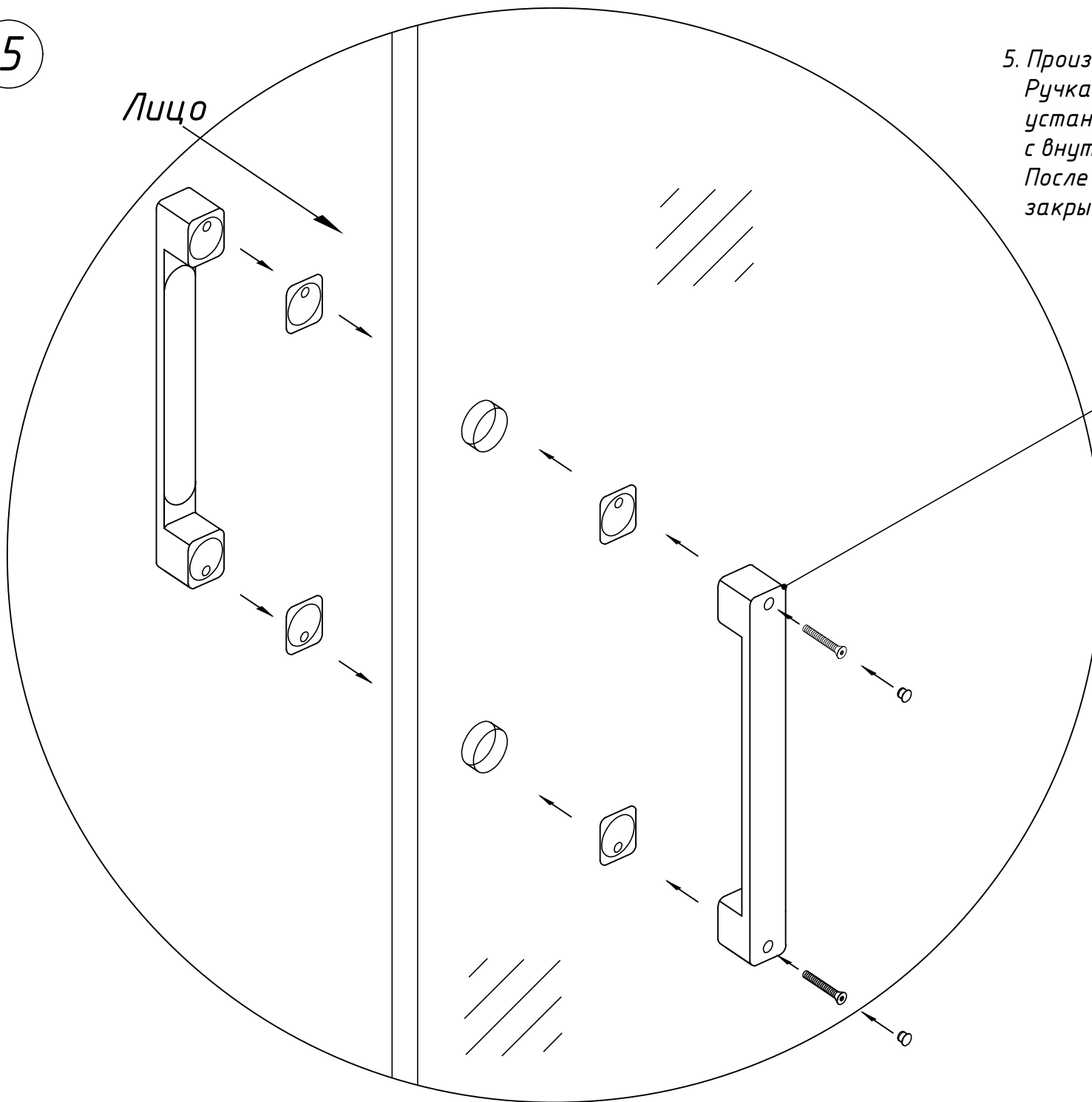
5

Лицо

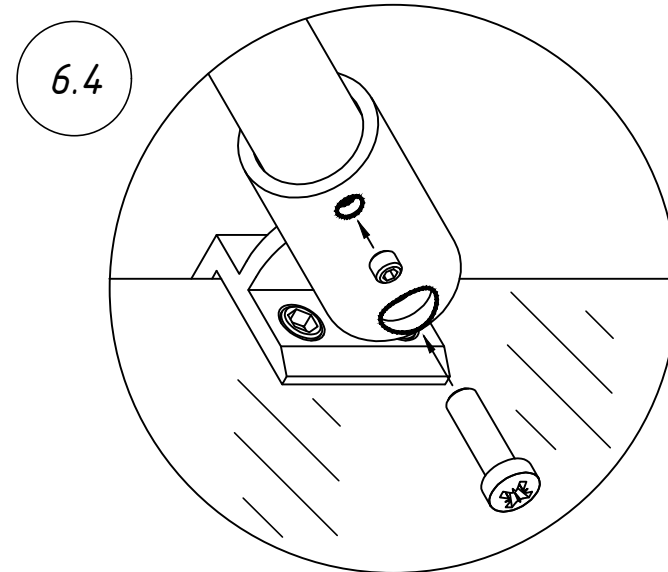
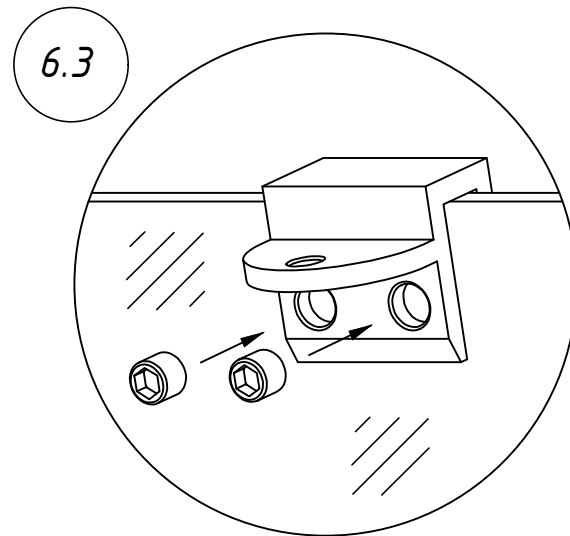
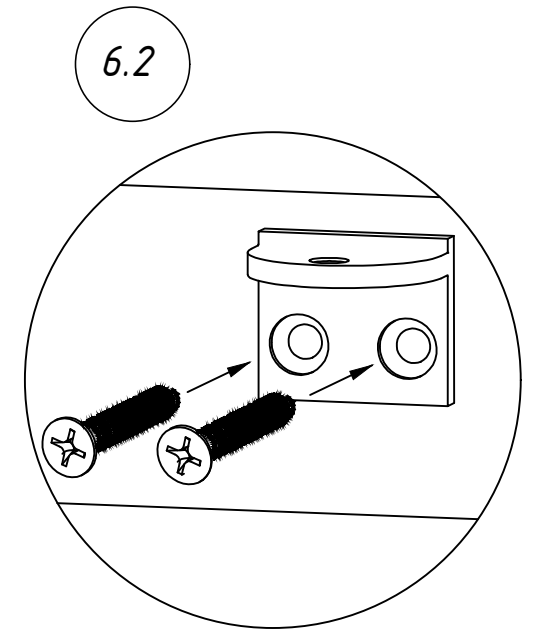
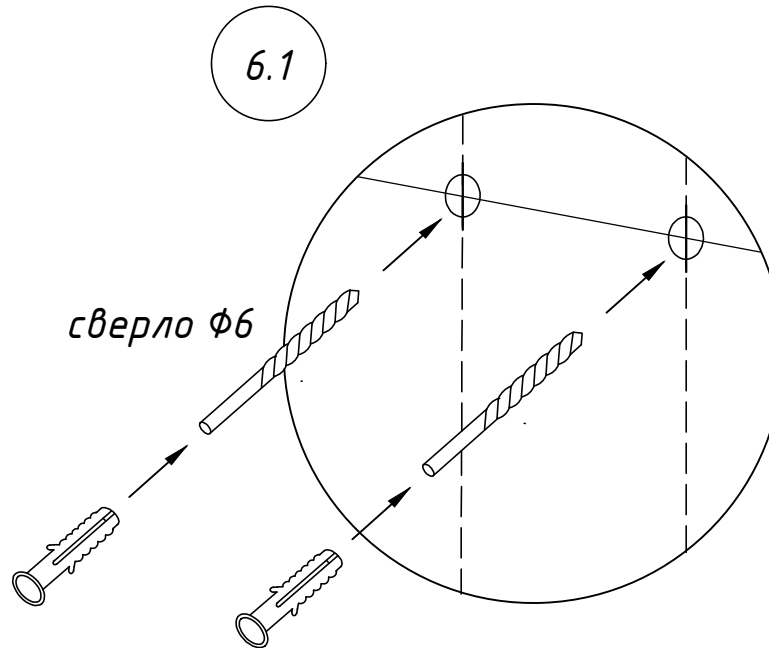
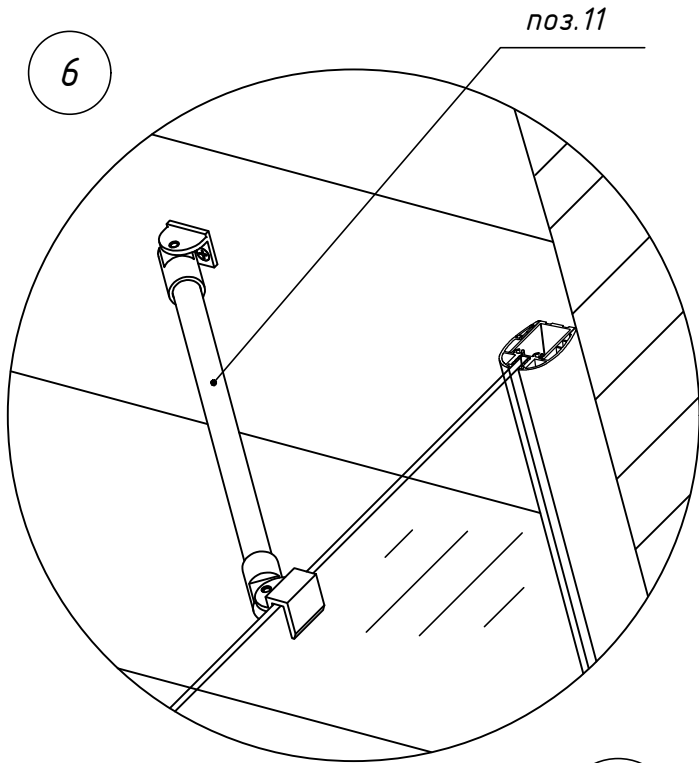
5. Произвести монтаж комплекта ручек.
Ручка с монтажным отверстием
устанавливается
с внутренней стороны изделия.
После монтажа ручек установить заглушки,
закрывающие винты.

поз.10

6



6. Произвести сборку и монтаж углового фиксатора (стена - стационар).



Затянуть установочные винты на обоих концевиках фиксатора.

7. После того, как изделие установлено и корректировка не потребуется, необходимо заменить саморезы (поз.3) на заклепки (поз.4).

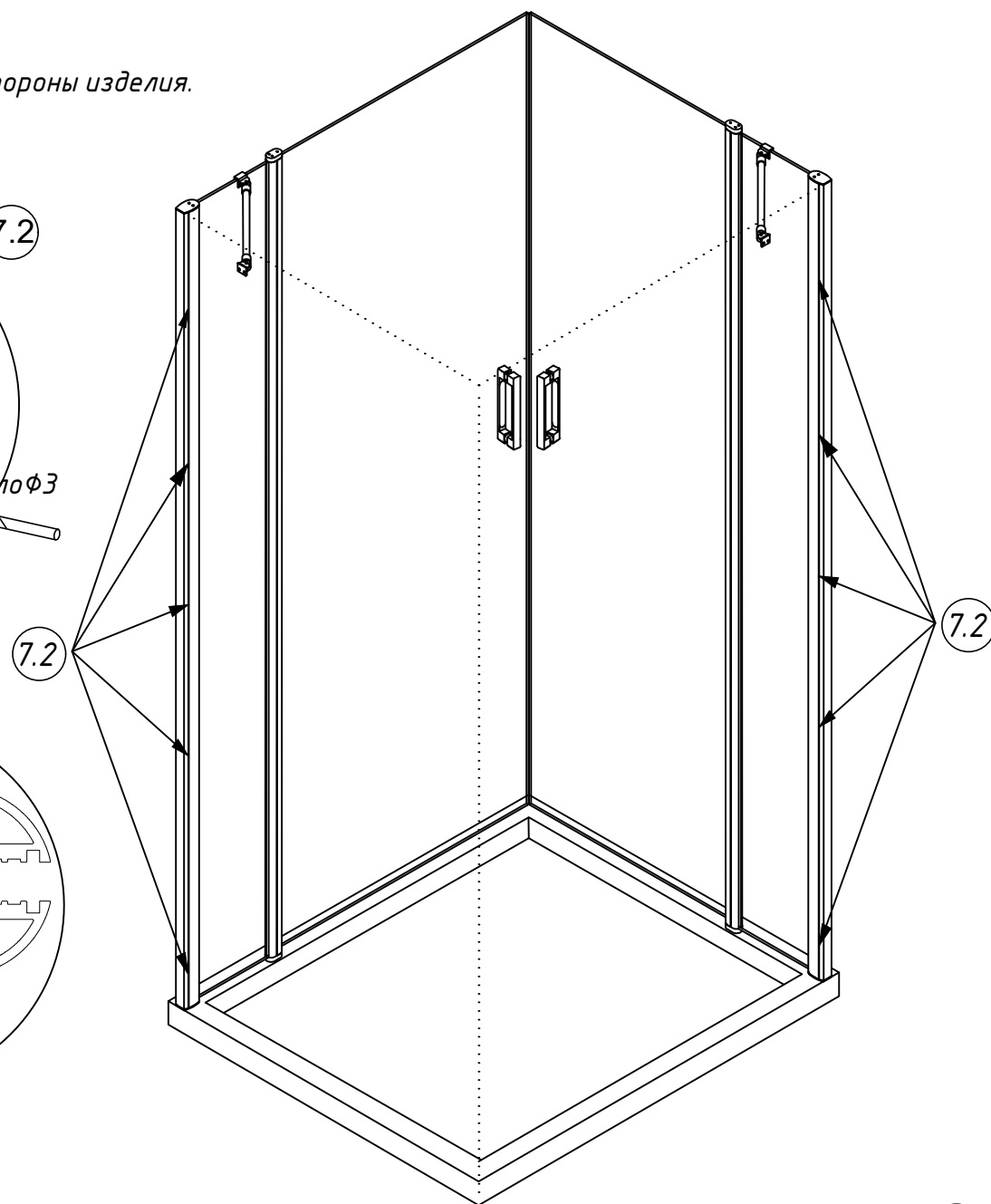
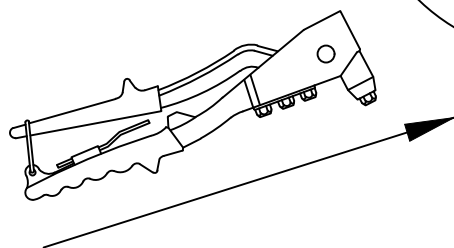
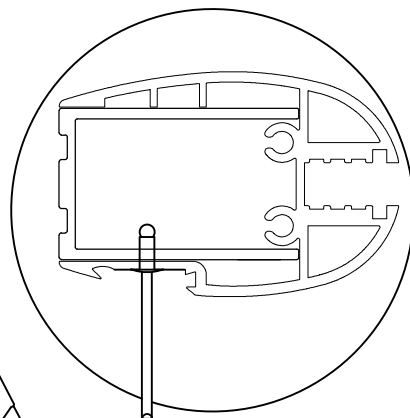
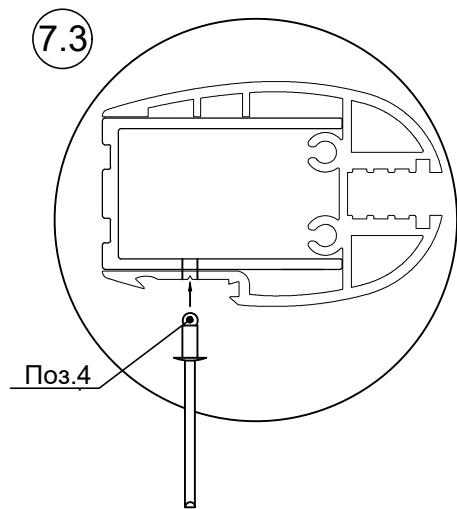
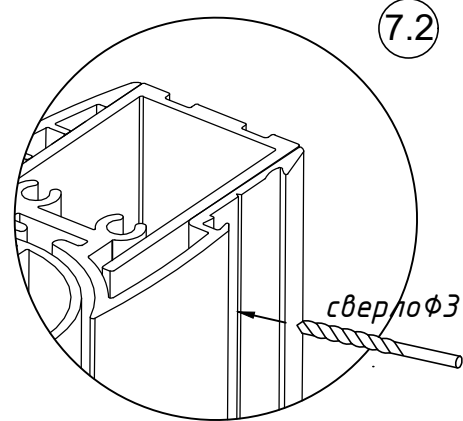
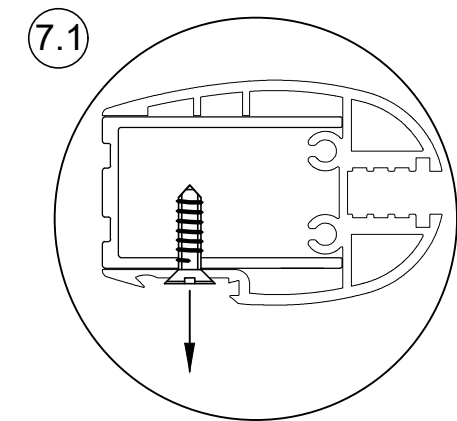
Для этого:

7.1 Выкручиваем саморезы (по одному).

7.2 Проходим отверстие сверлом 3 мм.

Внимание: крепежные элементы должны располагаться с внутренней стороны изделия.

7.3 В подготовленные отверстия установить заклепки.



8 Произвести герметизацию соединений (с внутренней стороны).

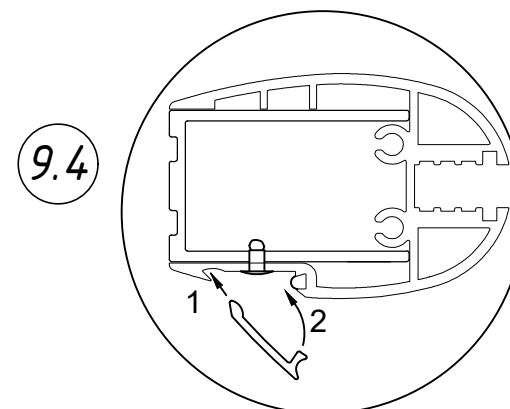
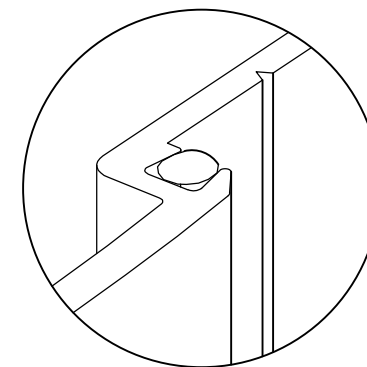
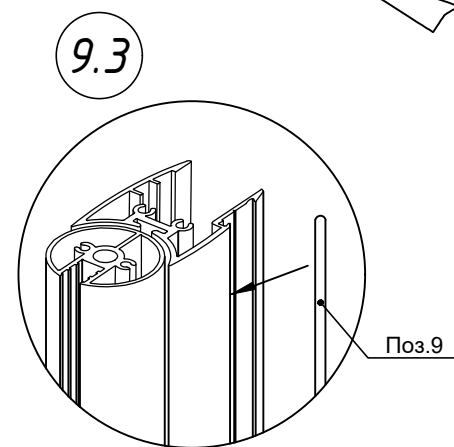
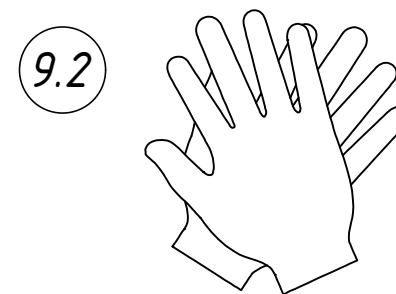
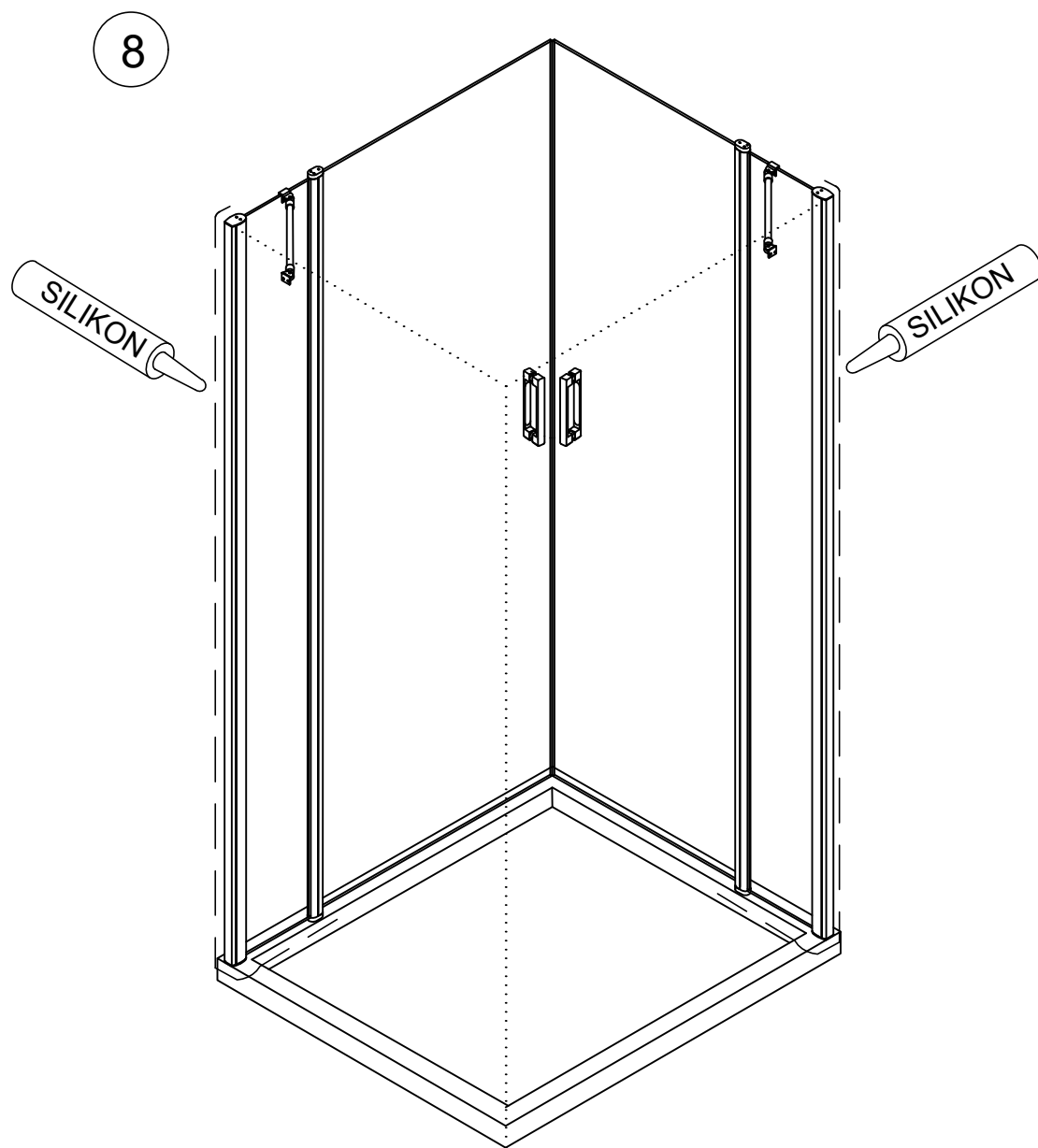
9 Заключительным этапом монтажа является установка декоративной планки.

9.1 Поделите призму пластичного герметика на 10 равных частей.

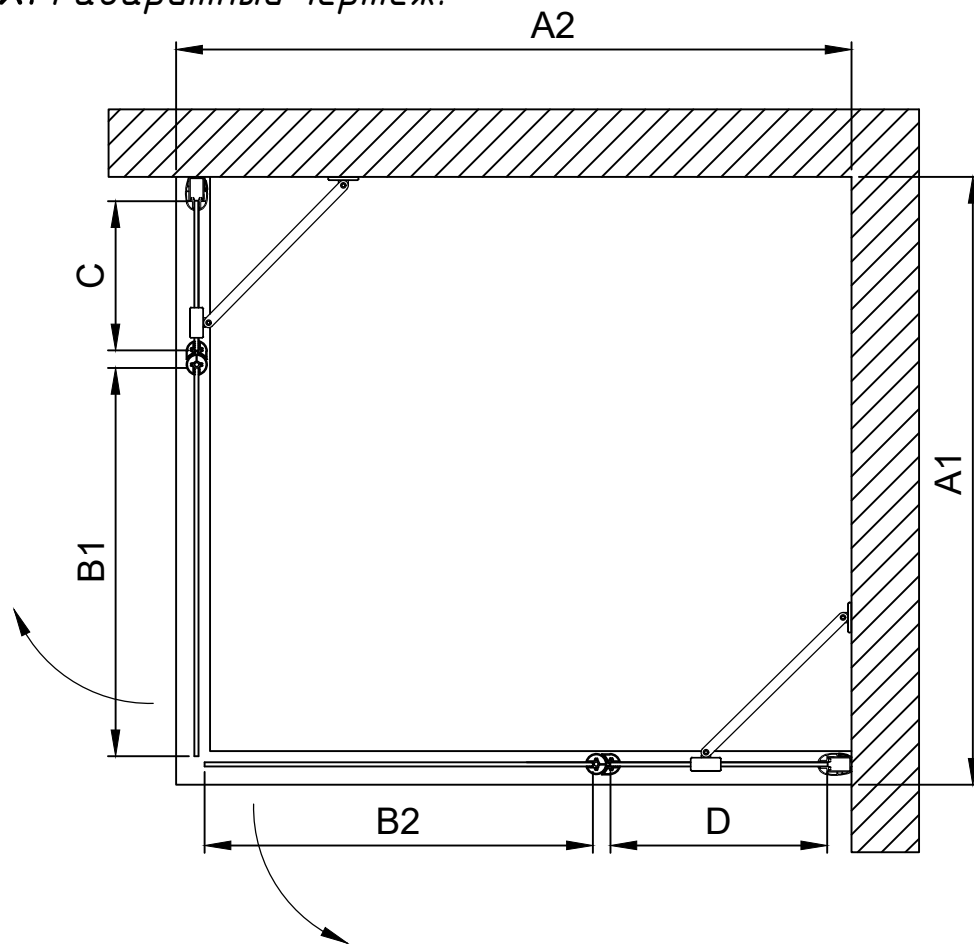
9.2 Раскатайте из этих частей цилиндры диаметром 3-5мм.

9.3 Равномерно установите цилиндры герметика в паз таким образом, чтобы часть герметика выступала за границы паза.

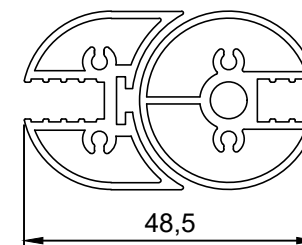
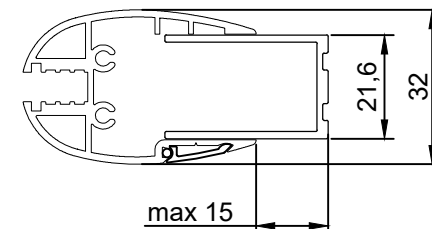
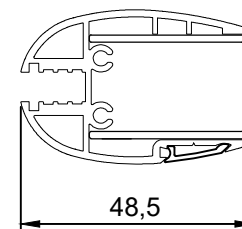
9.4 Установите декоративную планку.



EFA-F Lux. Габаритный чертеж.



Регулировка осуществляется путем выдвигания профиля.
Размеры указаны в мм.



Артикул	Регулировочный размер A1 x A2, мм	Размер B1, мм	Размер B2, мм	Размер C, мм	Размер D, мм	Ширина прохода, мм	Высота изделия, мм
90x100	885-900 x 985-1000	575	675	220	220	880	1995
90x110	885-900 x 1085-1100	575	675	220	320	880	1995
90x120	885-900 x 1185-1200	575	775	220	320	960	1995
100x110	985-1000 x 1085-1100	675	675	220	320	1020	1995
100x120	985-1000x1185-1200	675	775	220	320	1080	1995
110x120	1085-1100x1185-1200	675	775	320	320	1080	1995

Внимание: необходимо понимать, что душевые ограждения не обеспечивают полной герметичности по периметру, а предназначены для защиты от брызг воды. При значительной нагрузке небольшое количество воды может вытечь наружу.

Достоверную информацию уточняйте на santehnica.ru.