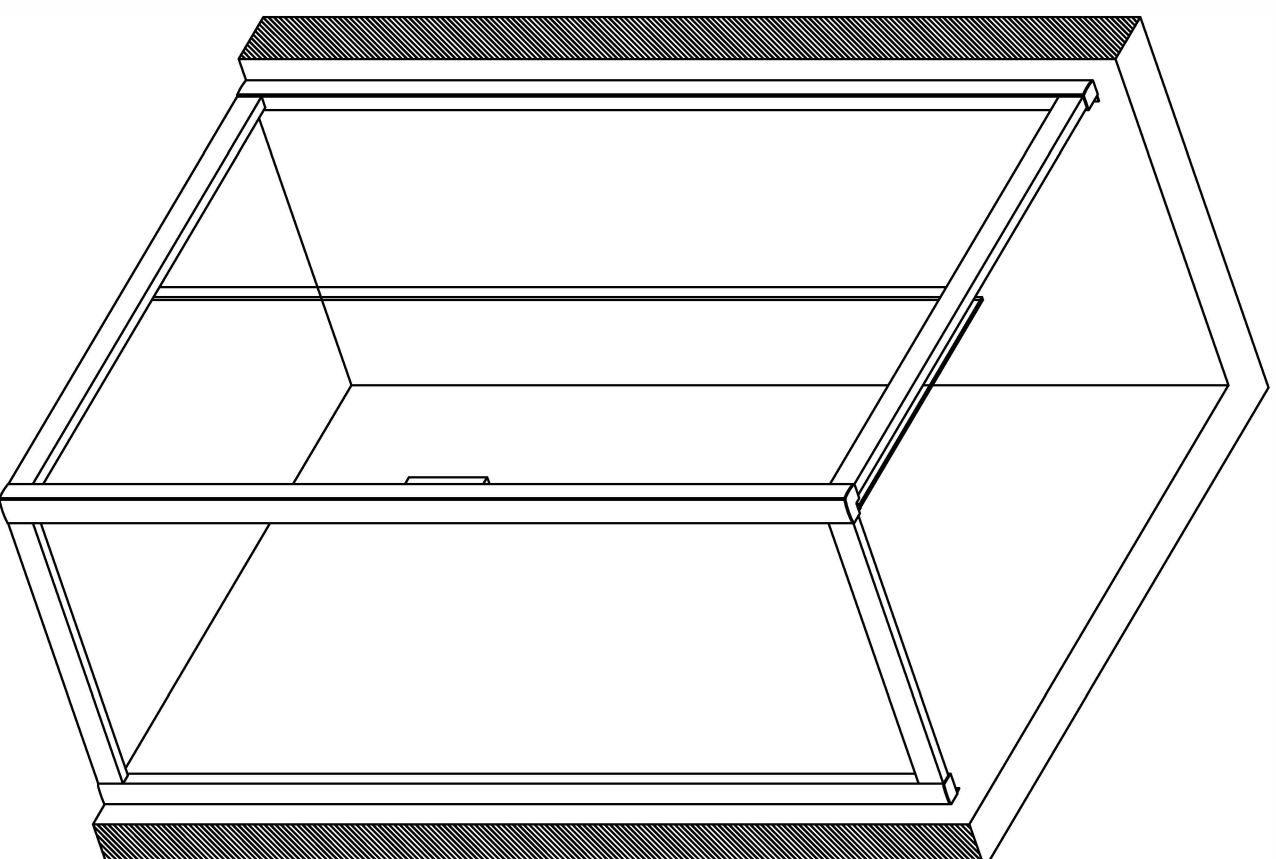


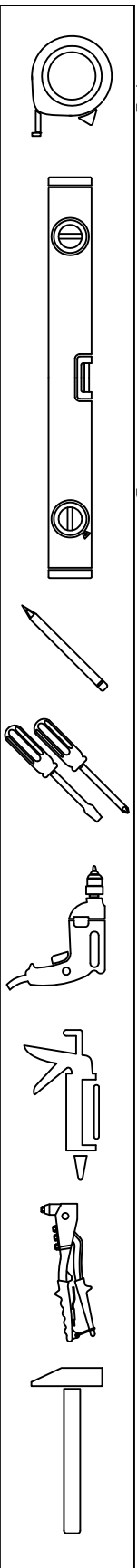
ИНСТРУКЦИЯ ПО УСТАНОВКЕ

ZP+ZPV NEW

100	80
105	90
110	100
115	
120	
125	
130	
135	
140	
145	
150	
155	
160	



Инструменты необходимые для установки



Комплектация

Позиция	Наименование	Количество	Применение	Контроль
1	Профиль + глухое стекло	1		
2	Стекло с отверстиями (дверь)	1		
3	Ответный профиль	1		
4	Боковое стекло в профильной раме (магнит в комплекте)	1		
5	Прустенный профиль	2		
6	Направляющие профили (комплект)	2		
6.1	Переключатель (Верхняя и нижняя)	2		
6.2	Металлическая 2-образная планка	4		
6.3	Саморез 3,5x32	8		
6.4	Силиконовый уплотнитель	2		
6.5	Фиксатор стационара (с креплением)	2		
6.6	Ограничитель хода	4		

7	Соединительный угол 10x10x1880	1		
8	Дюбель S6x30	6		
9	Саморез 4,2x32	6		
10	Саморез 3,5x16	19		
11	Заклепки 3x6	5		
12	Заглушка / Шайба заглушки	15/15		
13	Уплотнитель силиконовый (404/14)	1		
14	Уплотнитель силиконовый (403/7)	1		
15	Уплотнитель (с магнитом)	1		
16	Ролики нижние	2		
17	Ролики верхние	2		
18	Ручки дверные (комплект)	1		
19	Заглушки (лев. и прав.)	2		
20	Заглушки на угол (лев. и прав.)	2		

ОТК

Подпись _____

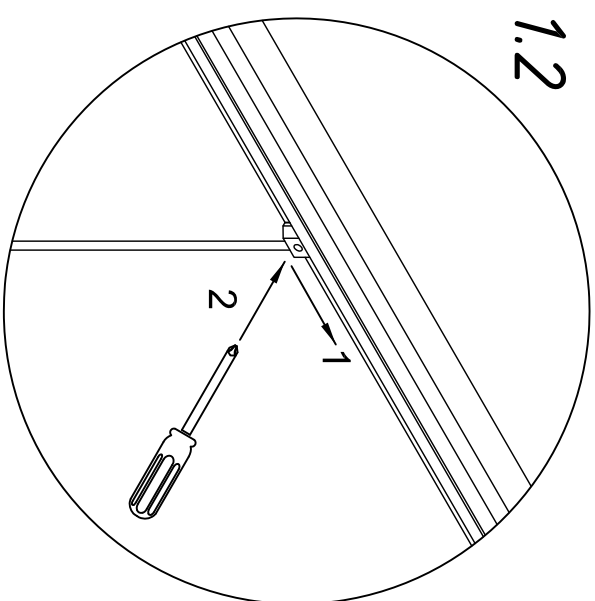
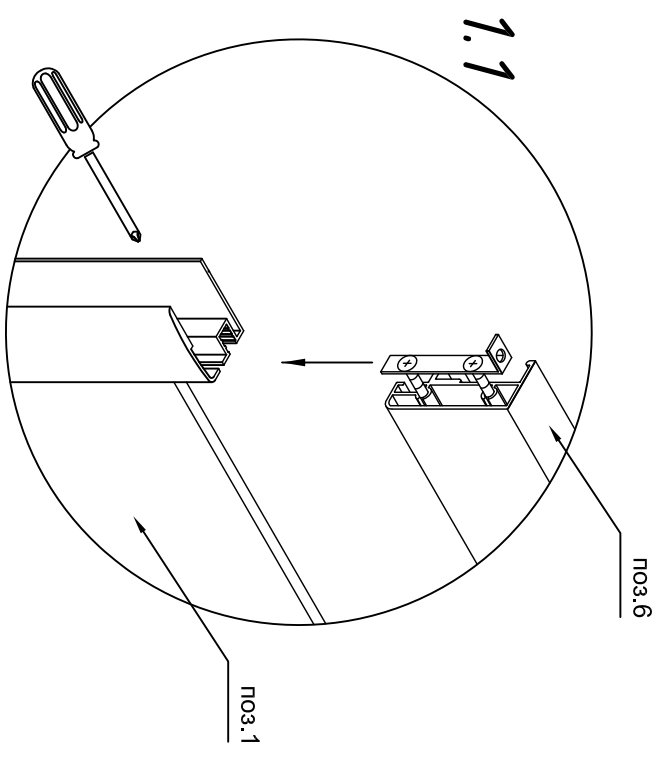
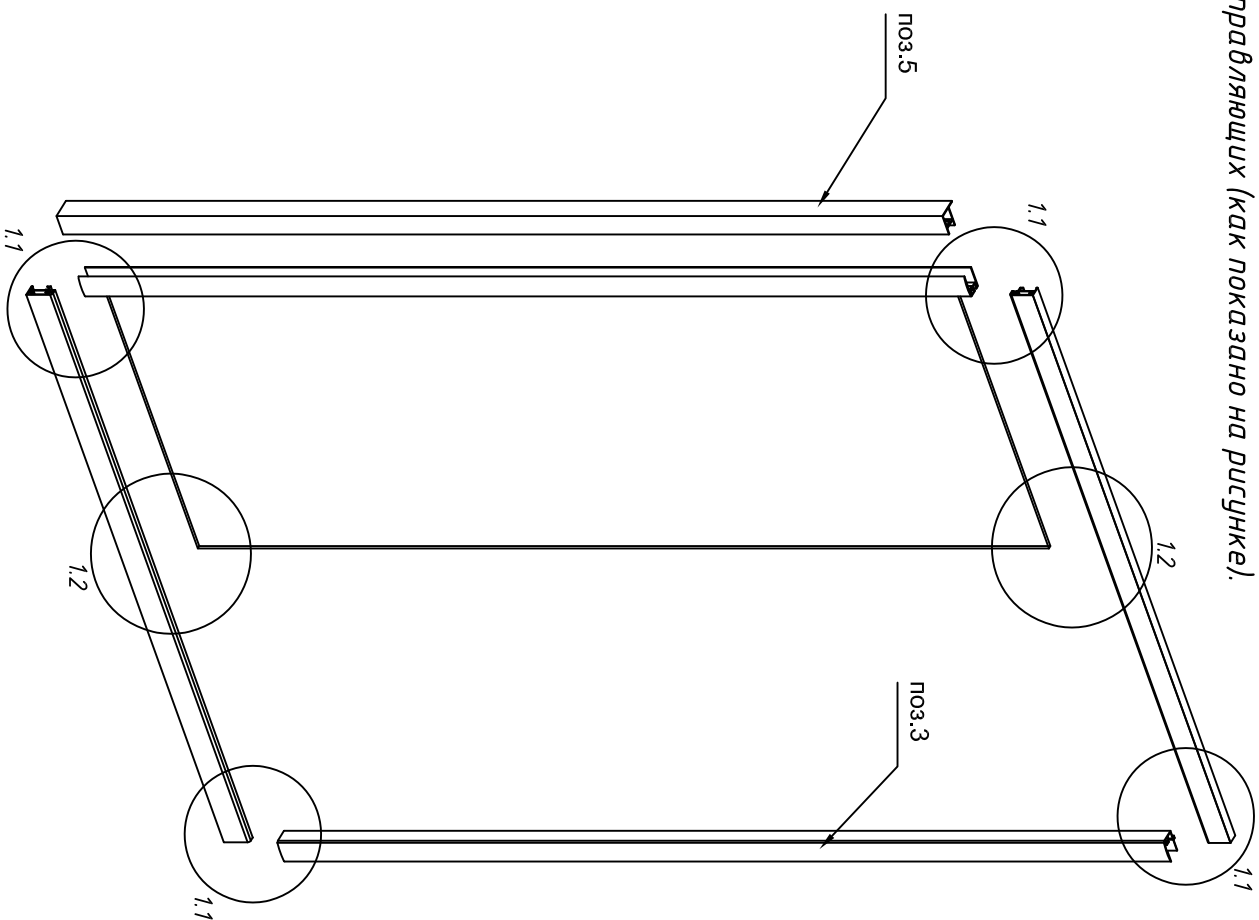
Дата _____

1

1. Собрать каркас входной группы.

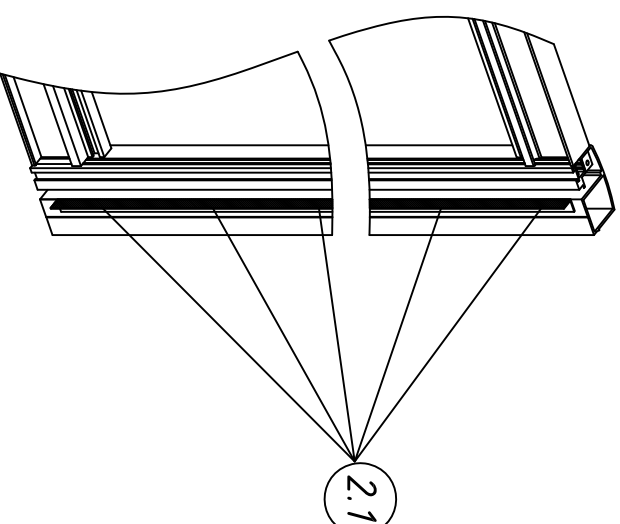
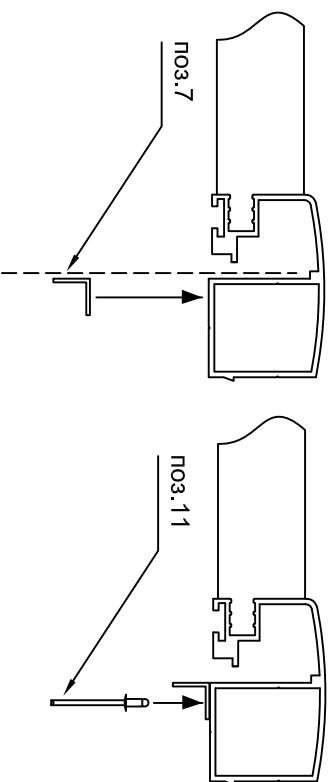
1.1 Прикрепить верхние и нижние направляющие.

1.2 Зафиксировать стационарное стекло на нижней и верхней направляющих (как показано на рисунке).



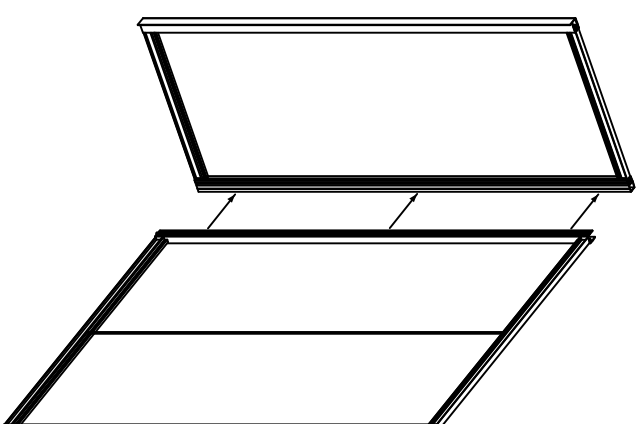
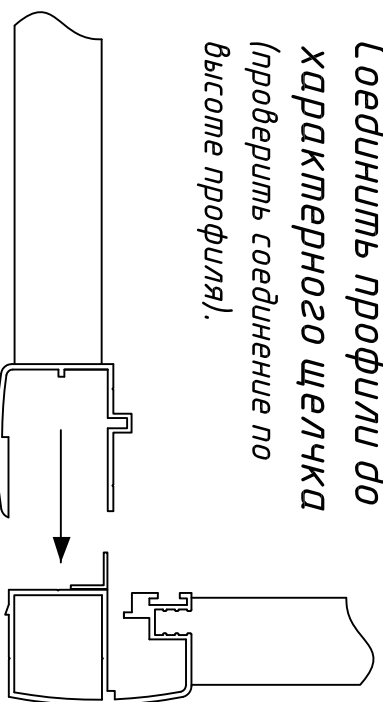
2. Подготовить доковое стекло в профильной раме к установке.

2.1 Соединить профиль и уголок заклепками (5 шт) через готовые отверстия, как показано на рисунке.



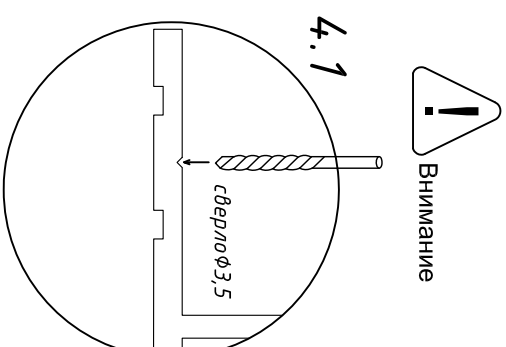
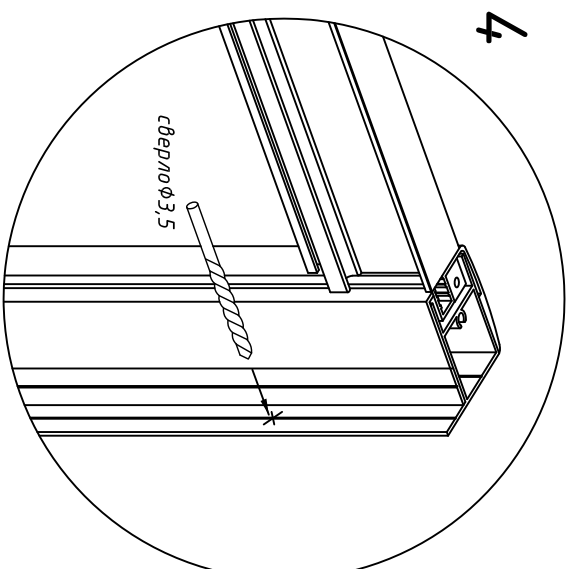
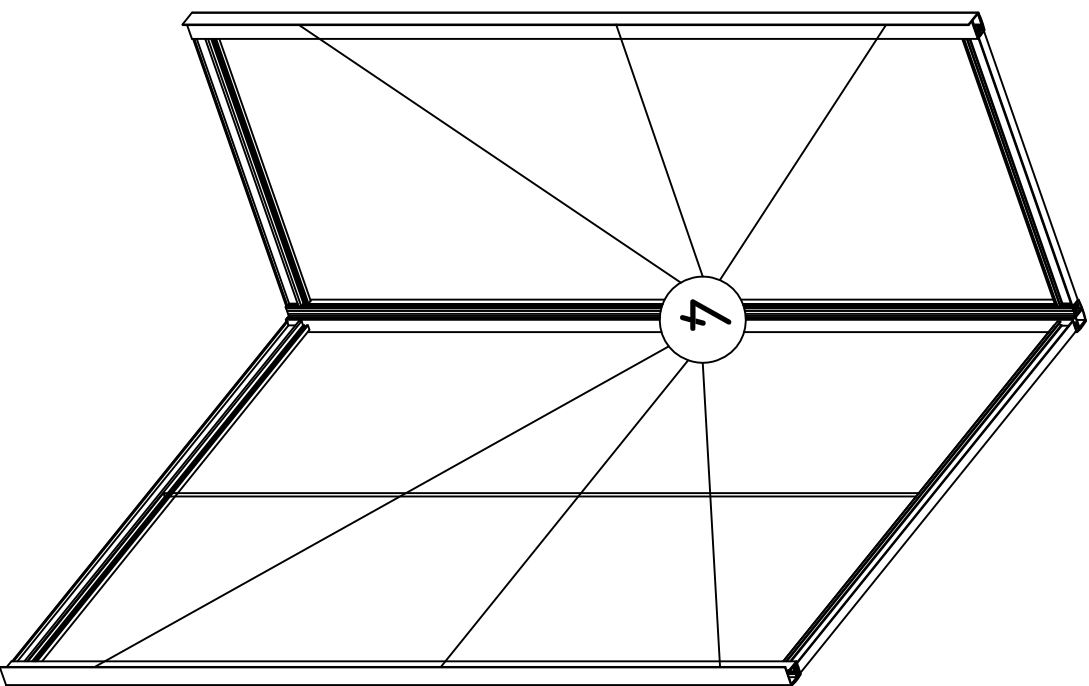
3. Соединить каркас входной группы с доковым стеклом в профильной раме.

Соединить профили до
характерного щелчка
(проверить соединение по
высоте профиля).



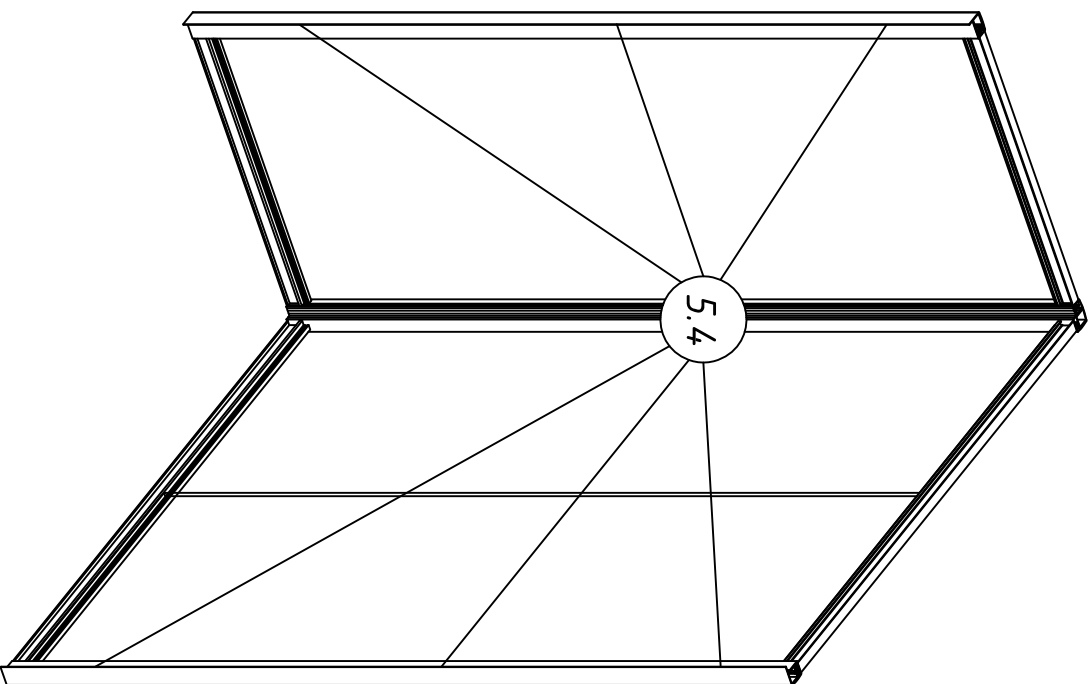
4. Равномерно по высоте распределить и просверлить отверстия в приспешенных профилях (по 3 отверстия на каждый профиль).

4.1 Внимание: центром отверстия должен быть паз в профиле (как показано на рисунке).

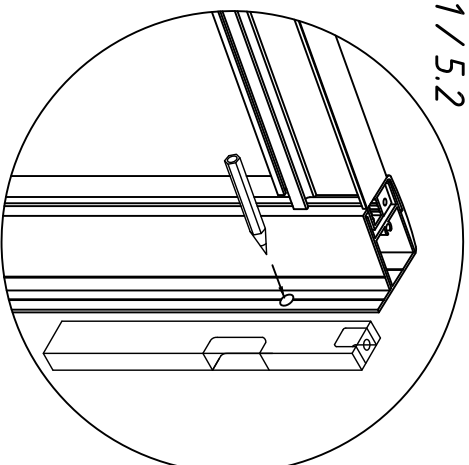


5. Установить собранный каркас в подготовленный угол.

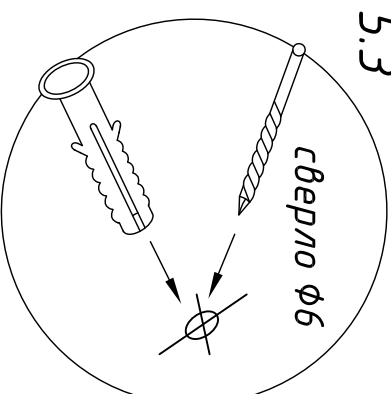
- 5.1 Выровнять ограждение по вертикали, воспользовавшись уровнем.
- 5.2 Через просверленные отверстия в пристенных профилях, сделать отметки на стене.
- 5.3 Убрать ограждение и просверлить отверстия в стене по меткам. Установить дюбели в полученные отверстия.
- 5.4 Установить каркас ограждения и прикрутить саморезами через пластиковые шайбы заглушки. Закрепить саморезы декоративными заглушками.



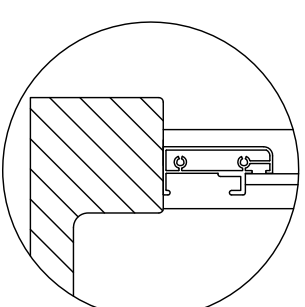
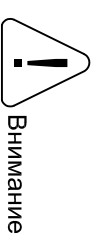
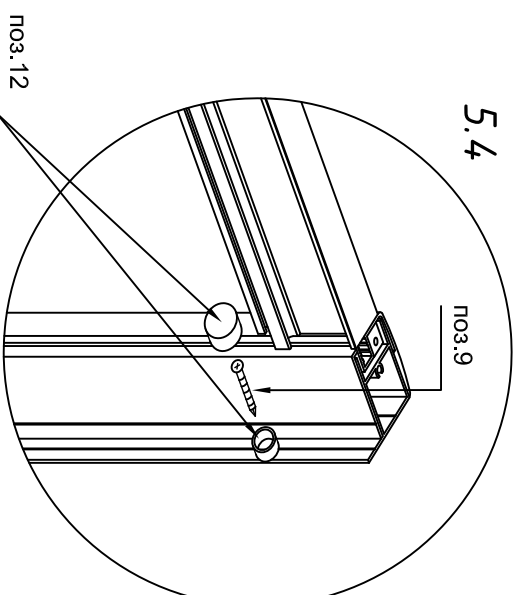
5.1 / 5.2



5.3



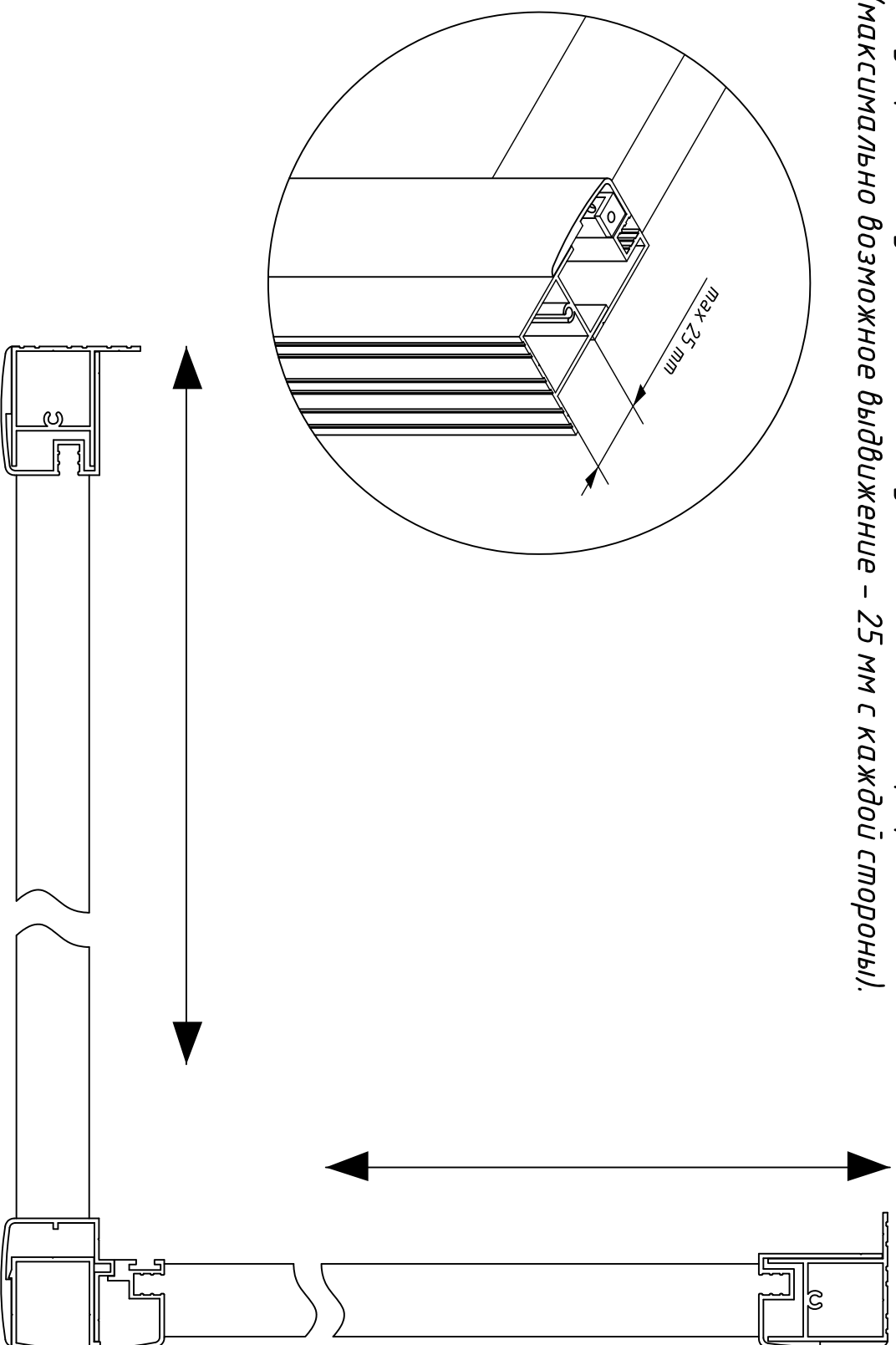
5.4



Установка ограждения производится по внутреннему краю бортика по рекомендации производителя.

6. Отрегулировать ограждение.

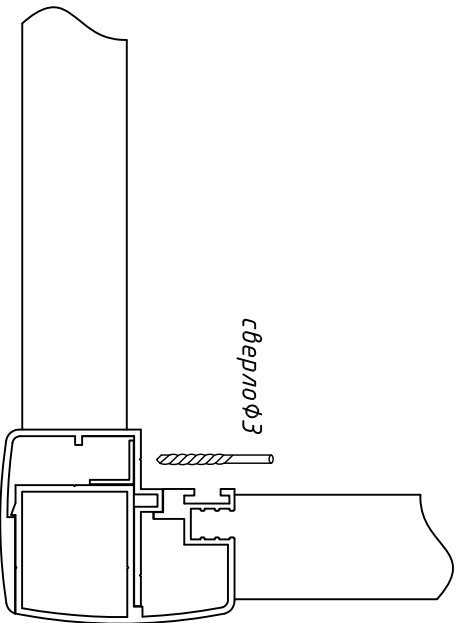
Регулировка осуществляется путем выдвижения профиля
(максимально возможное выдвижение – 25 мм с каждой стороны).



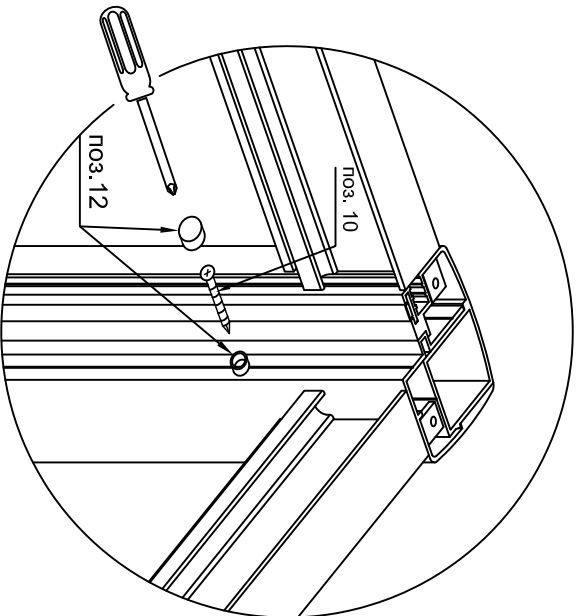
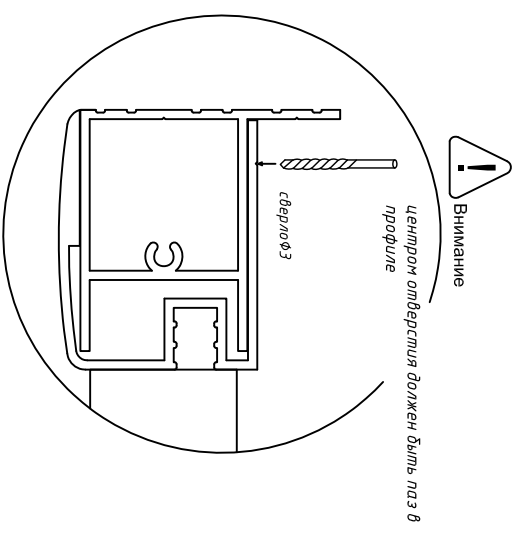
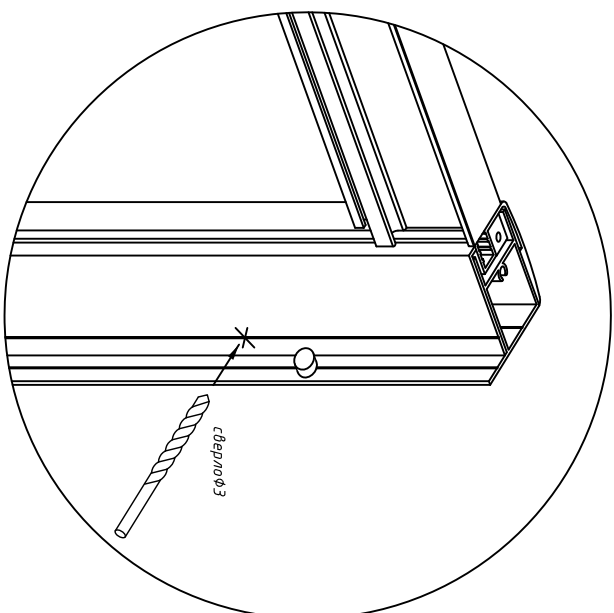
7. После регулировки ограждения, необходимо зафиксировать его в установленном положении.

7.1 Просверлить отверстия (по 3 шт с каждой стороны и в угловом профиле, равномерно распределив их по высоте).

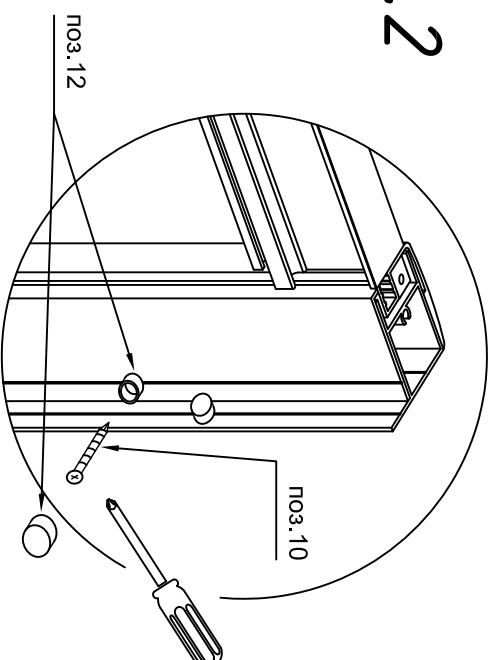
7.2 Закрутить саморезы в полученные отверстия (установка осуществляется через пластиковые шайбы заглушек). После установки надеть декоративные заглушки.



7.1



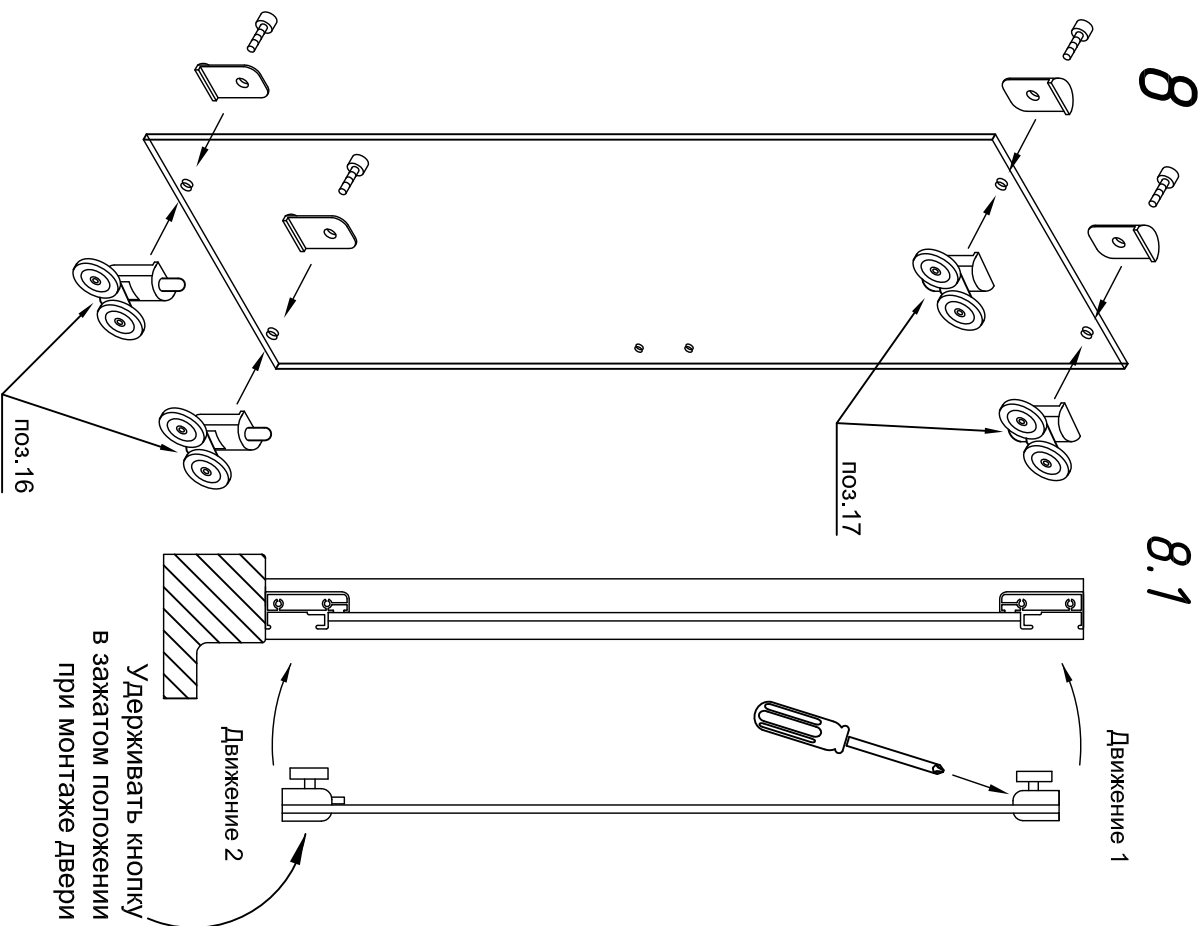
7.2



Необходимо предварительно разметить расположение крепежных элементов с расчетом на декоративные заглушки, закрывающие саморезы и заклепки, как показано на рисунке.

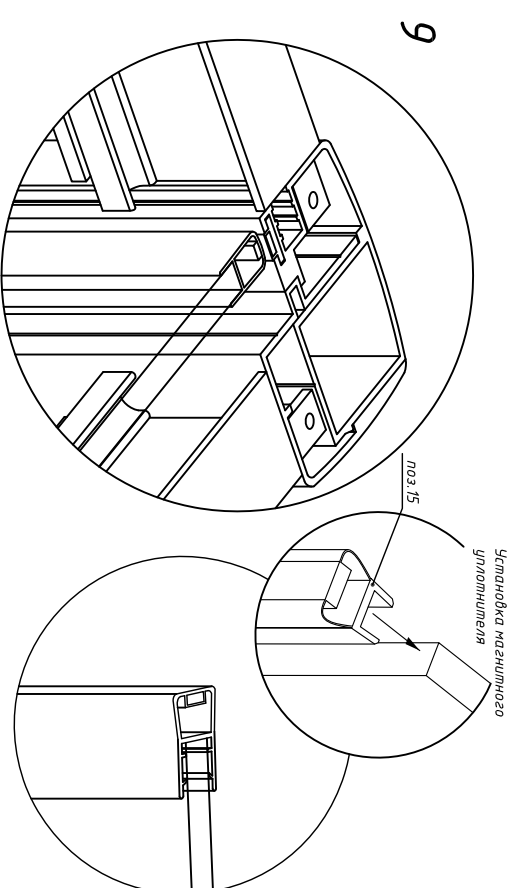
8. Устанавливаем ролики на дверное стеклянное полотно.

8.1 Устанавливаем дверь на направляющие профили. Регулируем дверь при помощи отвертки.



9. Установить магнитный уплотнитель на дверь.

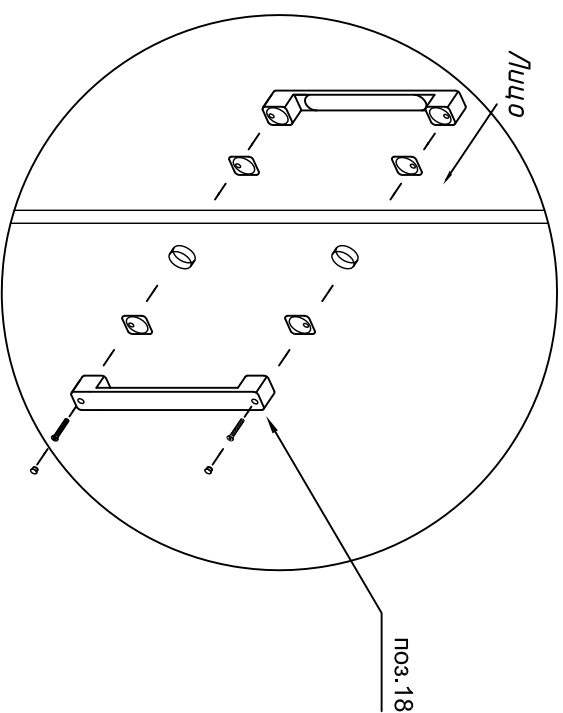
*** ВНИМАНИЕ:** перед установкой магнита, необходимо проверить его полярность, приложив к магниту, вставленному в профиль.



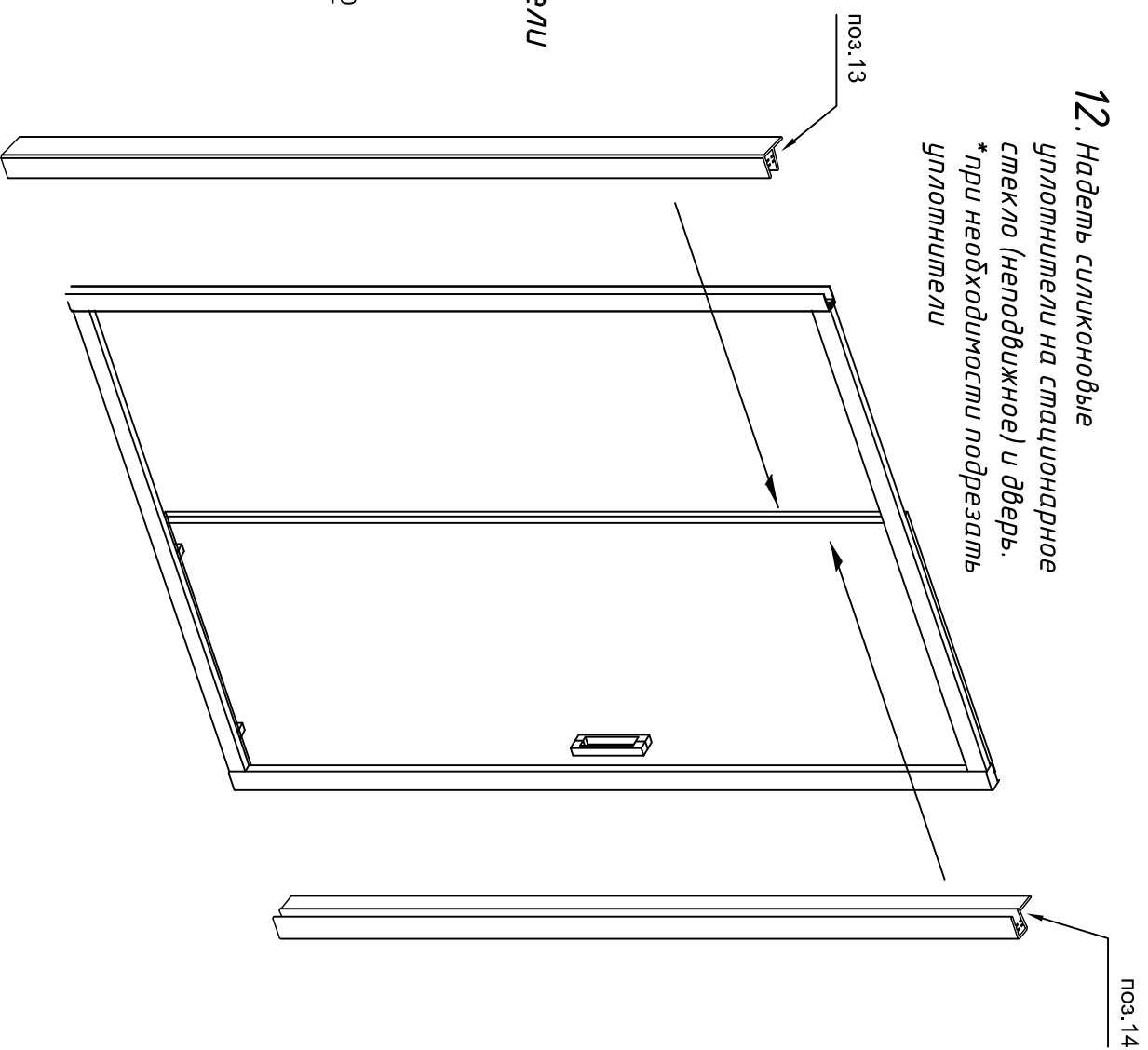
10. Произвести монтаж комплекта ручек.

Ручка с монтажным отверстием устанавливается с внутренней стороны изделия.

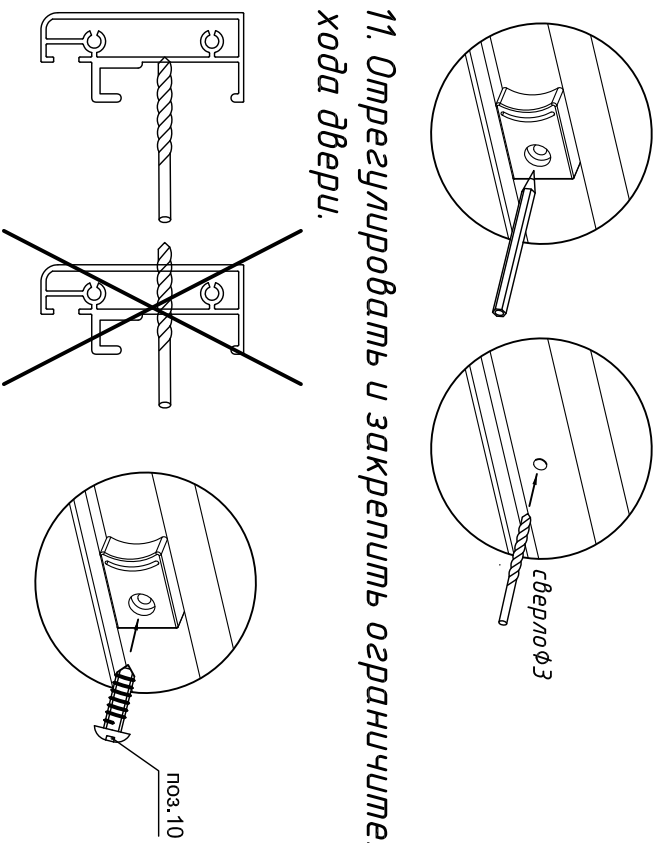
После установки ручек установить заглушки закрывающие винты.



12. Надеть силиконовые
уплотнители на стационарное
стекло (неподвижное) и дверь.
* при необходимости подрезать
уплотнители



11. Отрегулировать и закрепить ограничитель
хода двери.

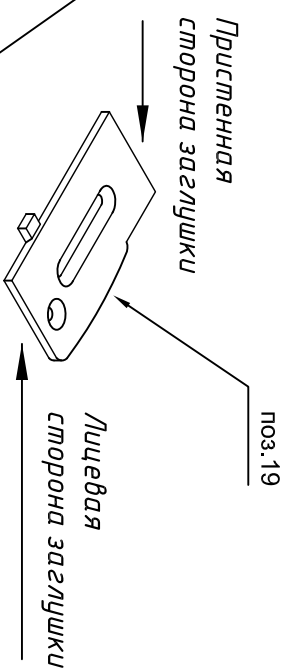
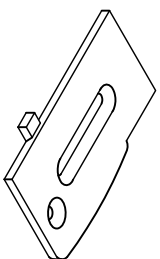
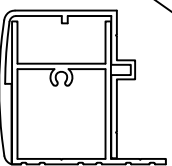
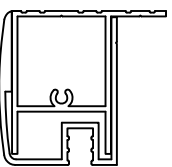
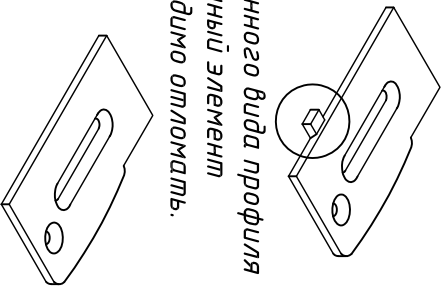


13. Установка заглушек осуществляется на конечном этапе.

Заглушка является универсальной для двух типов профиля, но имеет сторонность.

13.1

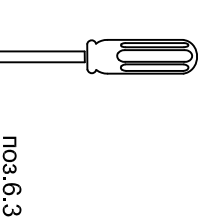
Для данного вида профиля указанный элемент необходимо отломать.



13.4

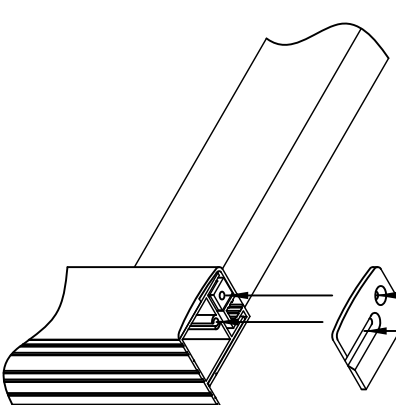
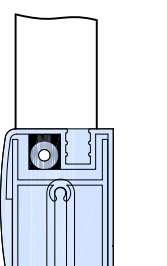
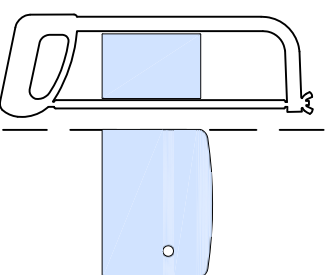
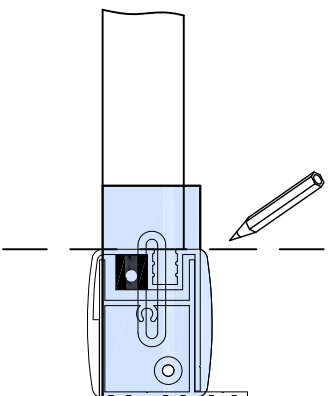
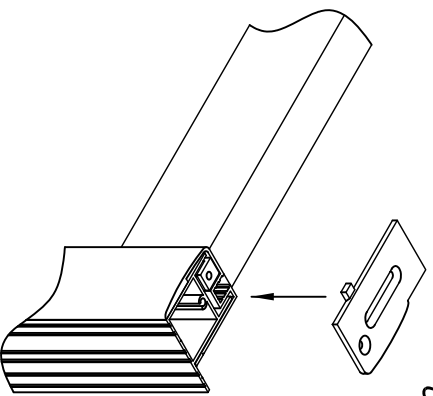
Установить обрезанной частью к стене.

В зависимости от уровня выдвижения профиля, просверлить отверстие под второй саморез (устанавливается на усмотрение клиента).



13.2

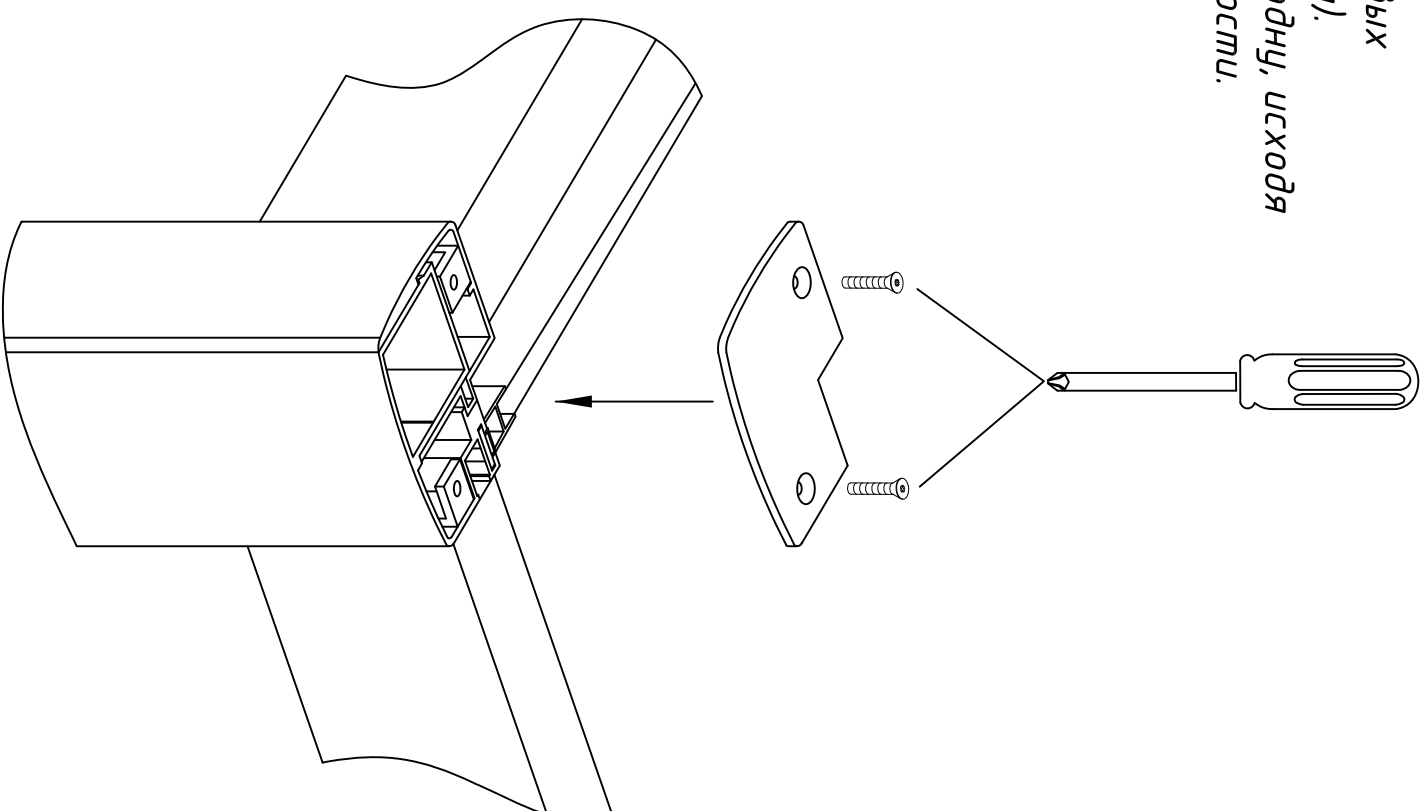
Необходимо развернуть заглушку лицевой стороной к стене и отметить нужную длину.



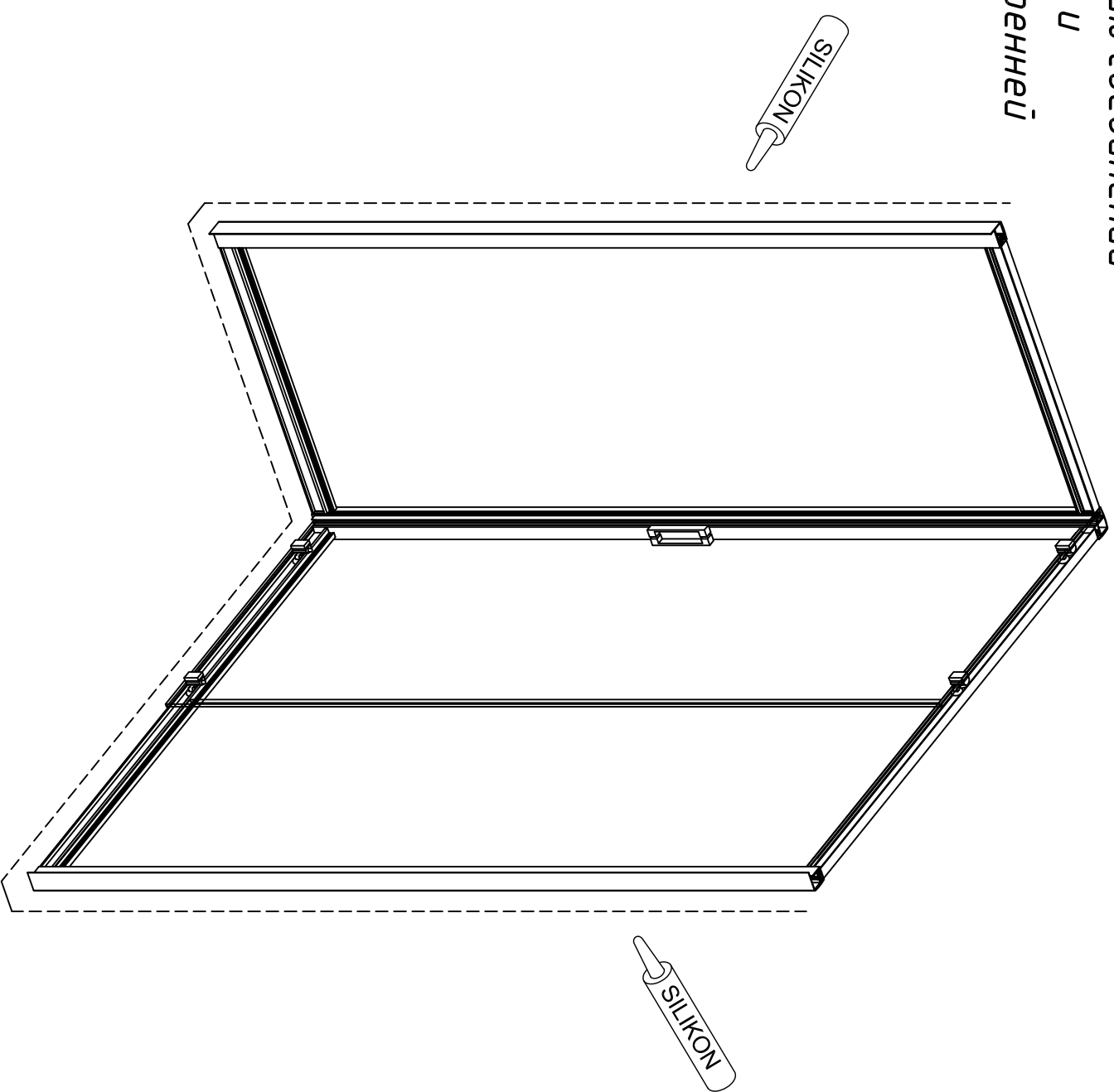
13.3

Обрезать заглушку до необходимого размера (*при помощи ножовки по металлу).

13.5 В комплекте идет 2 угловых заглушки (правая и левая). Необходимо установить одну, исходя из получившейся сторонности.



14. Заключительный этап монтажа:
произвести герметизацию соединений
между профилем, стеной и
поддоном/полом (с внутренней
стороны ограждения).

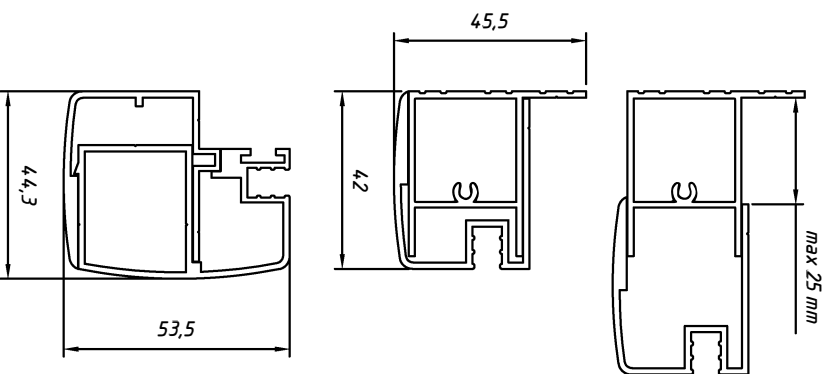


ZP+ZPV New

Габаритный чертёж.

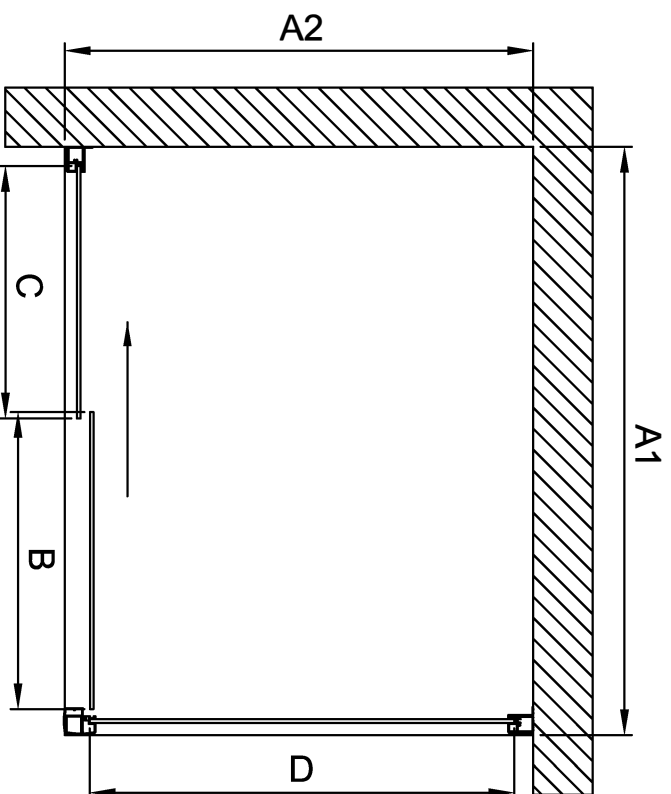
Вид сверху.

Резулировка осуществляется путем
выдвижения профиля.
Размеры указаны в мм.



Артикул*	Резулировочный размер, мм	Размер В, мм	Размер С, мм	Размер Д, мм	Ширина прохода Е, мм	Высота изделия, мм	
А1	100	985-1010	500	425		400	
	105	1035-1060	500	475		400	
	110	1085-1110	550	475		450	
	115	1135-1160	550	525		450	
	120	1185-1210	600	525		500	
	125	1235-1260	600	575		500	
	130	1285-1310	650	575		500	
	135	1335-1360	650	625		500	
	140	1385-1410	700	625		550	
	145	1435-1460	765	615		600	
А2	150	1485-1510	700	720		600	
	155	1535-1560	765	720		650	
	160	1585-1610	765	770		650	
	70	690-715			615		1900
	80	790-815			715		1900
	90	890-915			815		1900
	100	990-1015			915		1900

* в зависимости каждый размер А1 может сочетаться с каждым размером А2



Достоверную информацию уточняйте на santehnica.ru.