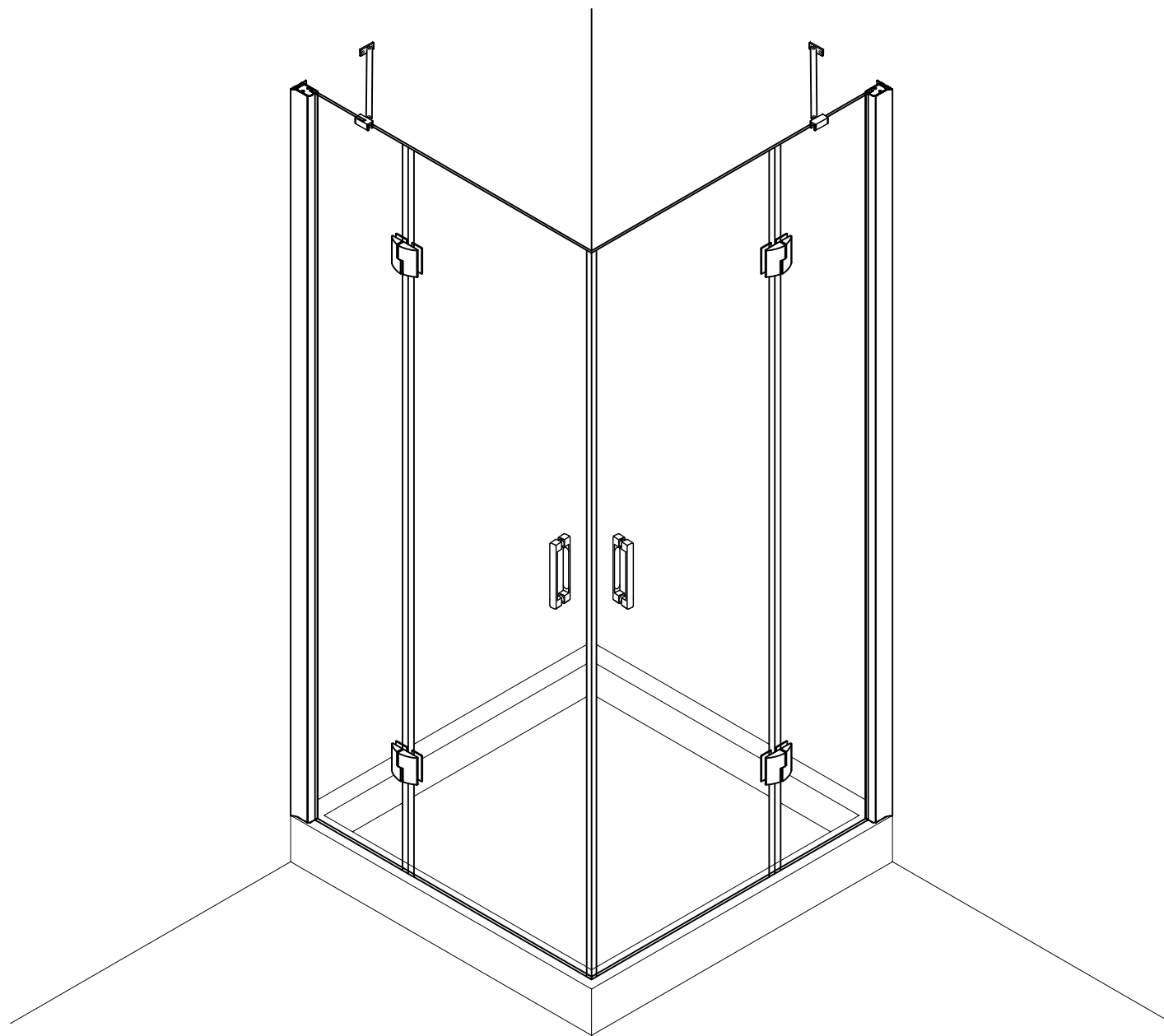


# Инструкция по установке



**AFA**

80

90

100

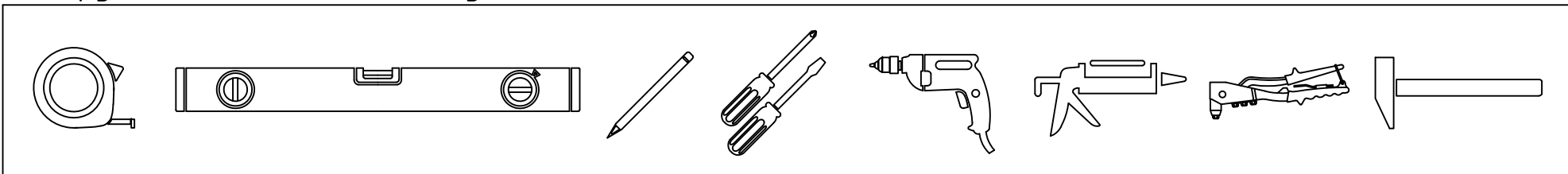
110

120




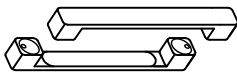
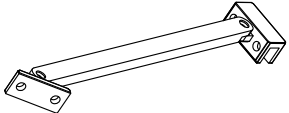
VegasGlass  
Shower Systems

## Инструменты необходимые для установки



### Комплектация

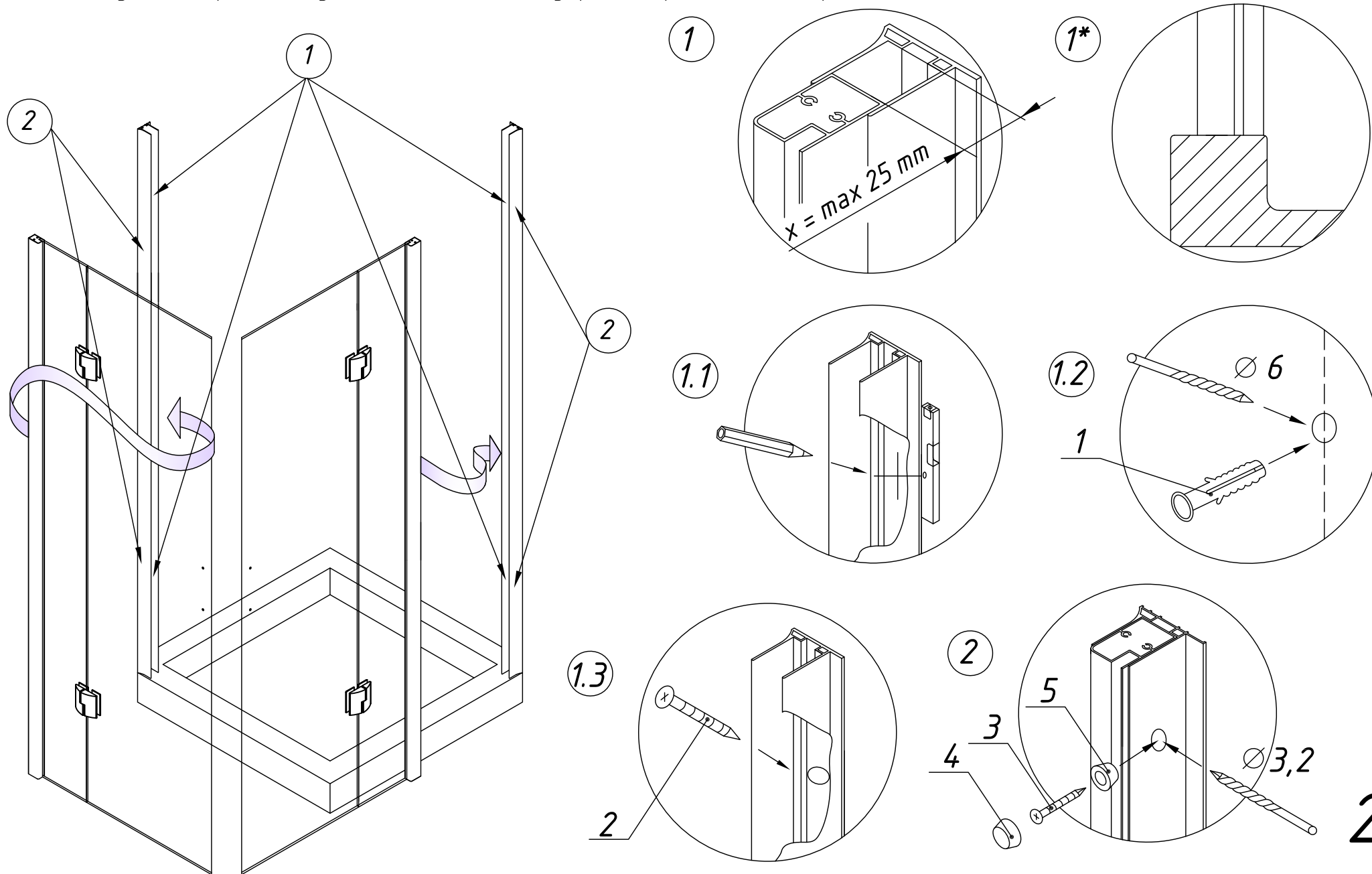
Позиция	Наименование	Кол.	Примечание	Контроль
1	Дюбель S6x30	6		
2	Саморез 4,2x32	6		
3	Саморез 3,5x16	6		
4	Заглушка	6		
5	Шайба заглушки	6		
6	Уплотнитель силиконовый	2		
7	Уплотнитель силиконовый	2		
8	Уплотнитель силиконовый	2		

Позиция	Наименование	Кол.	Примечание	Контроль
9	Уплотнитель (с магнитом) силиконовый	2		
10	Петли дверные	4		
11	Ручки дверные, комплект	2		
12	Фиксатор для стекла	2		

1. Установить пристенные профили на поддон, произвести замер, а затем прикрепить их к стене.

2. Смонтировать каркас ограждения, вставить в направляющие профили и закрепить. Посадочные отверстия для крепежа целесообразно выполнять с внутренней стороны ограждения.

Внимание! Душевое ограждение устанавливается по внутренней кромке поддона (рис. 1\*).



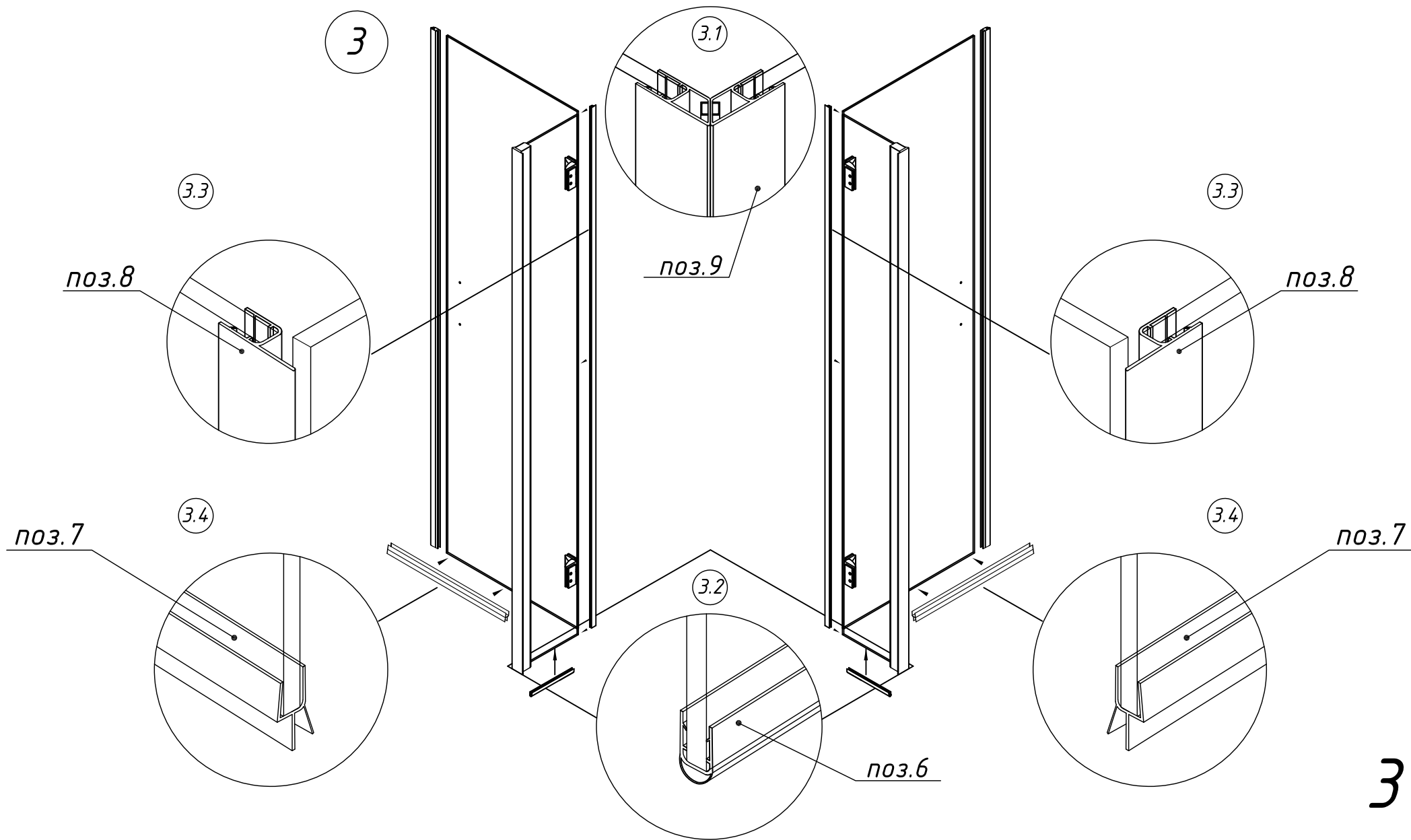
3. Произвести монтаж силиконовых уплотнителей на двери и стационары.

3.1. Надеть силиконовые уплотнители (с магнитом) на двери (поз. 9).

3.2. Установить силиконовые уплотнители на низ стационарных стекол (поз. 6).

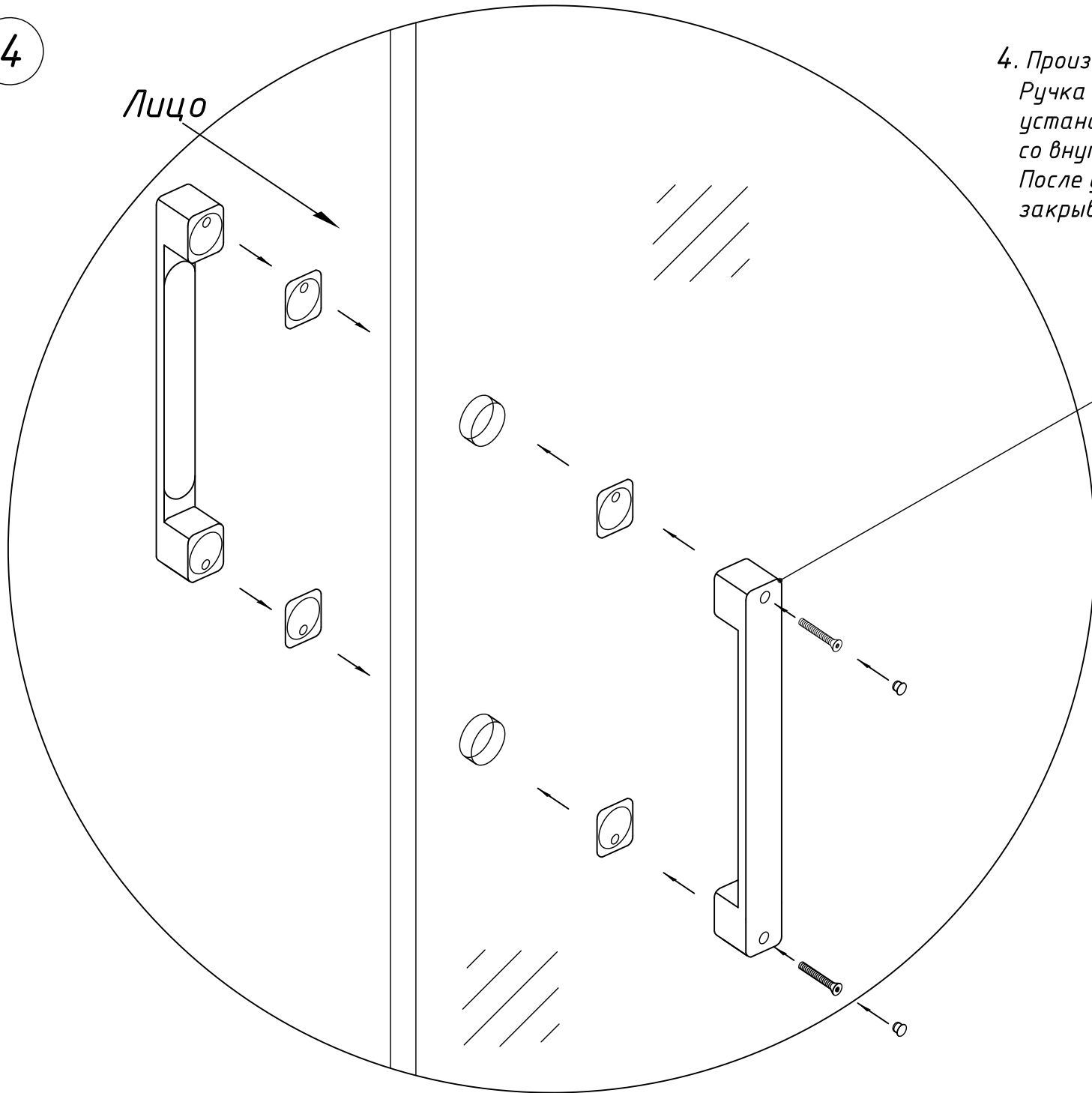
3.3. Надеть силиконовый уплотнитель на боковую кромку стационарных стекол с петлевыми отверстиями (поз. 8).

3.4. Установить силиконовый уплотнитель на низ дверного полотна (поз. 7).



4

Лицо

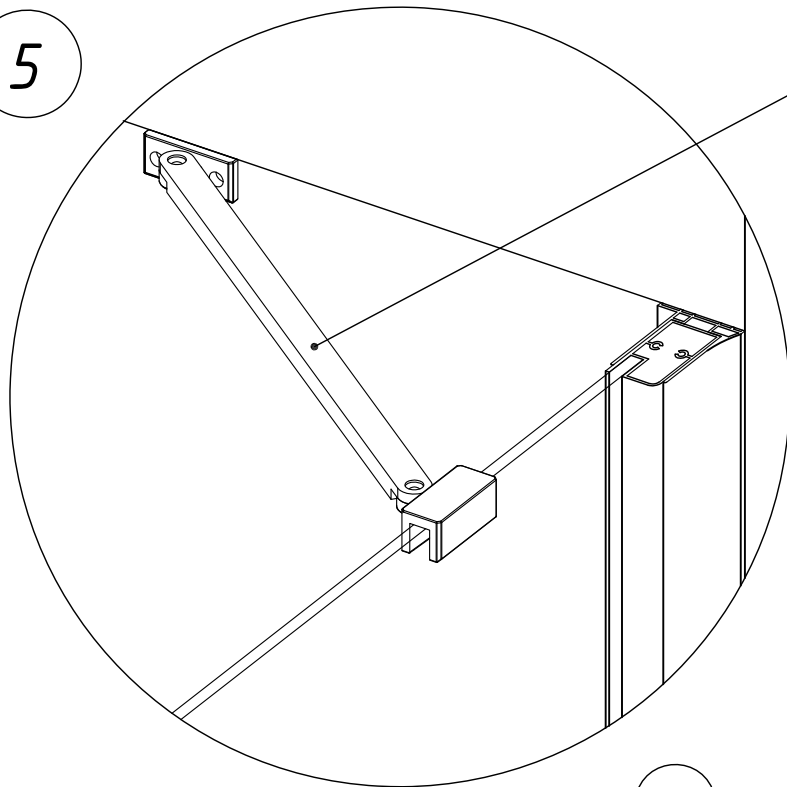


4. Произвести монтаж комплекта ручек.  
Ручка с монтажным отверстием  
устанавливается  
со внутренней стороны изделия.  
После установки ручек установить заглушки  
закрывающие винты.

поз.11

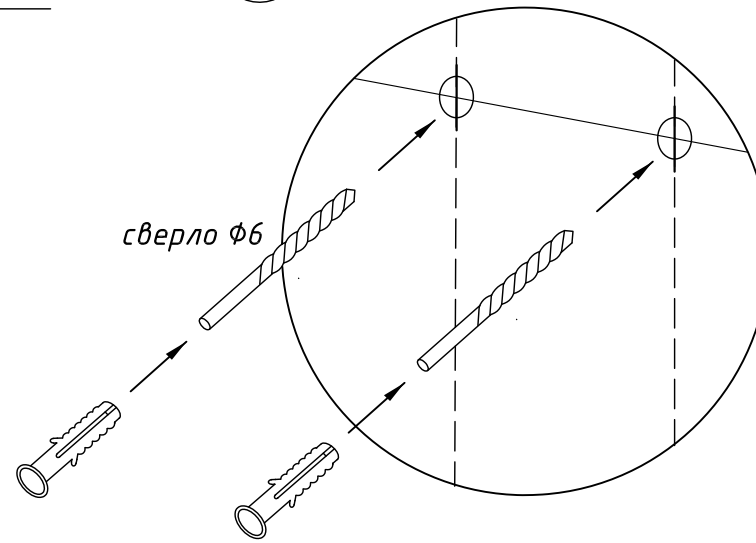
5. Произвести сборку и монтаж углового фиксатора (стена – стационар).

5



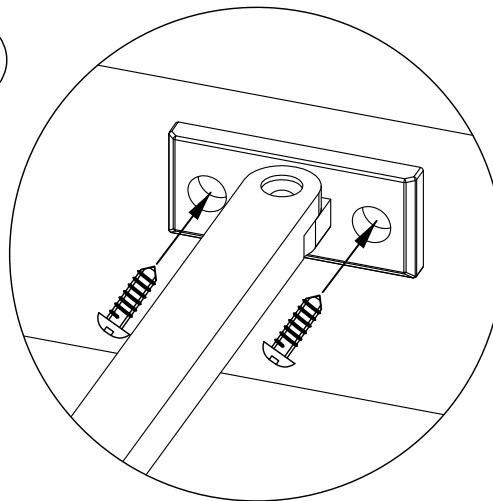
поз.12

5.1

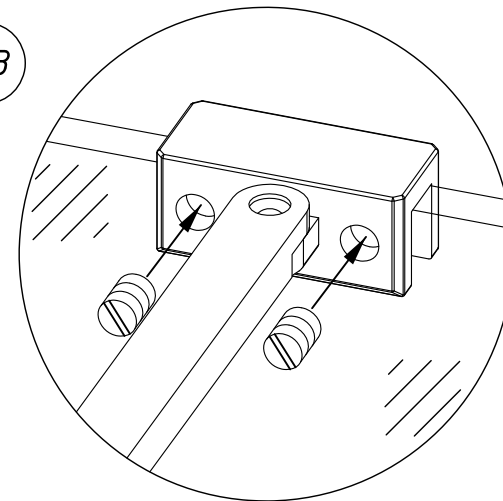


сверло  $\Phi 6$

5.2



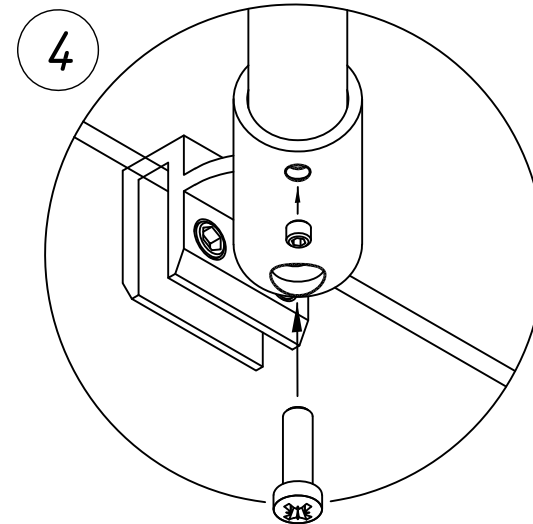
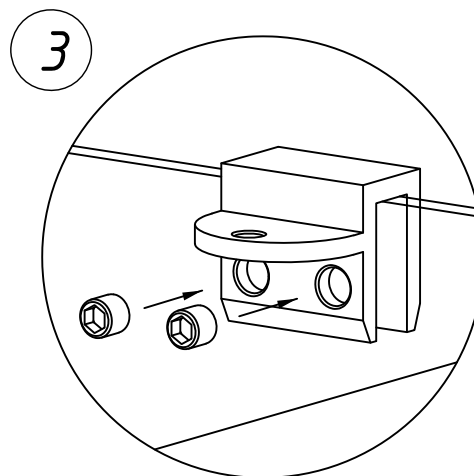
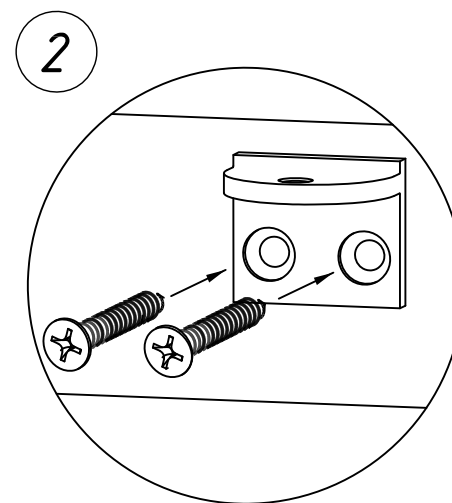
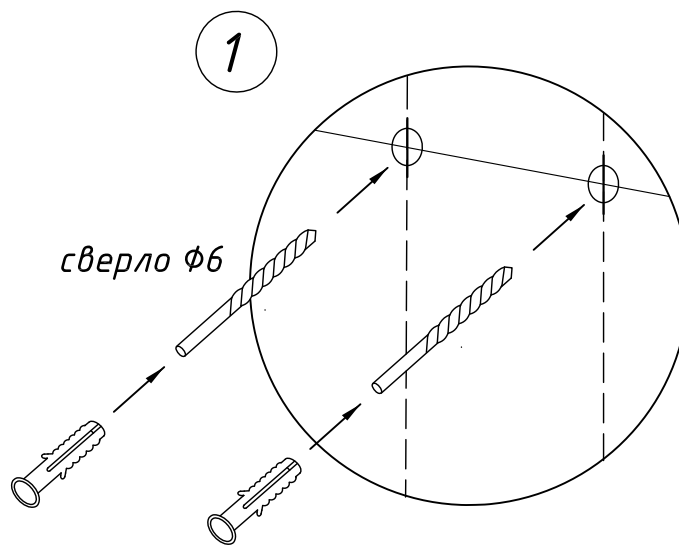
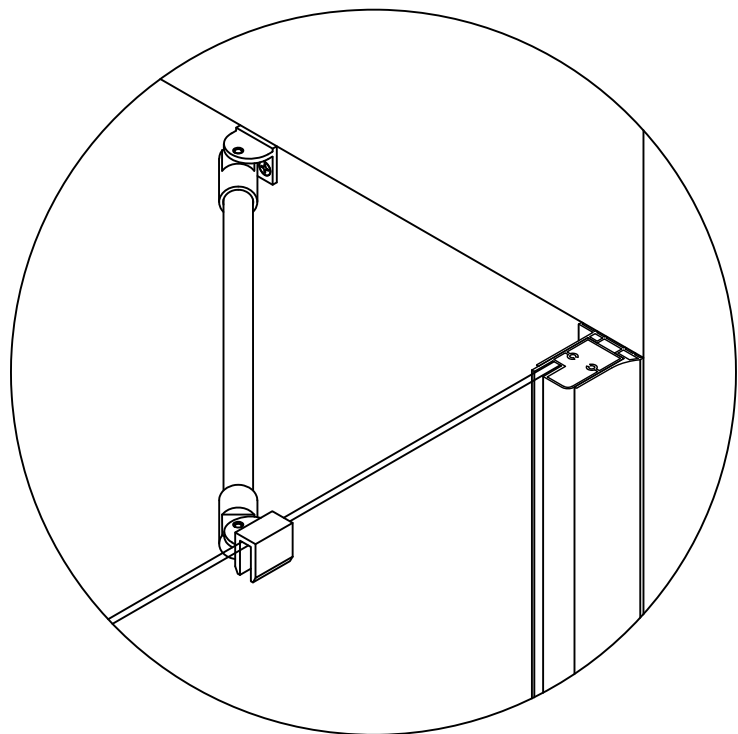
5.3





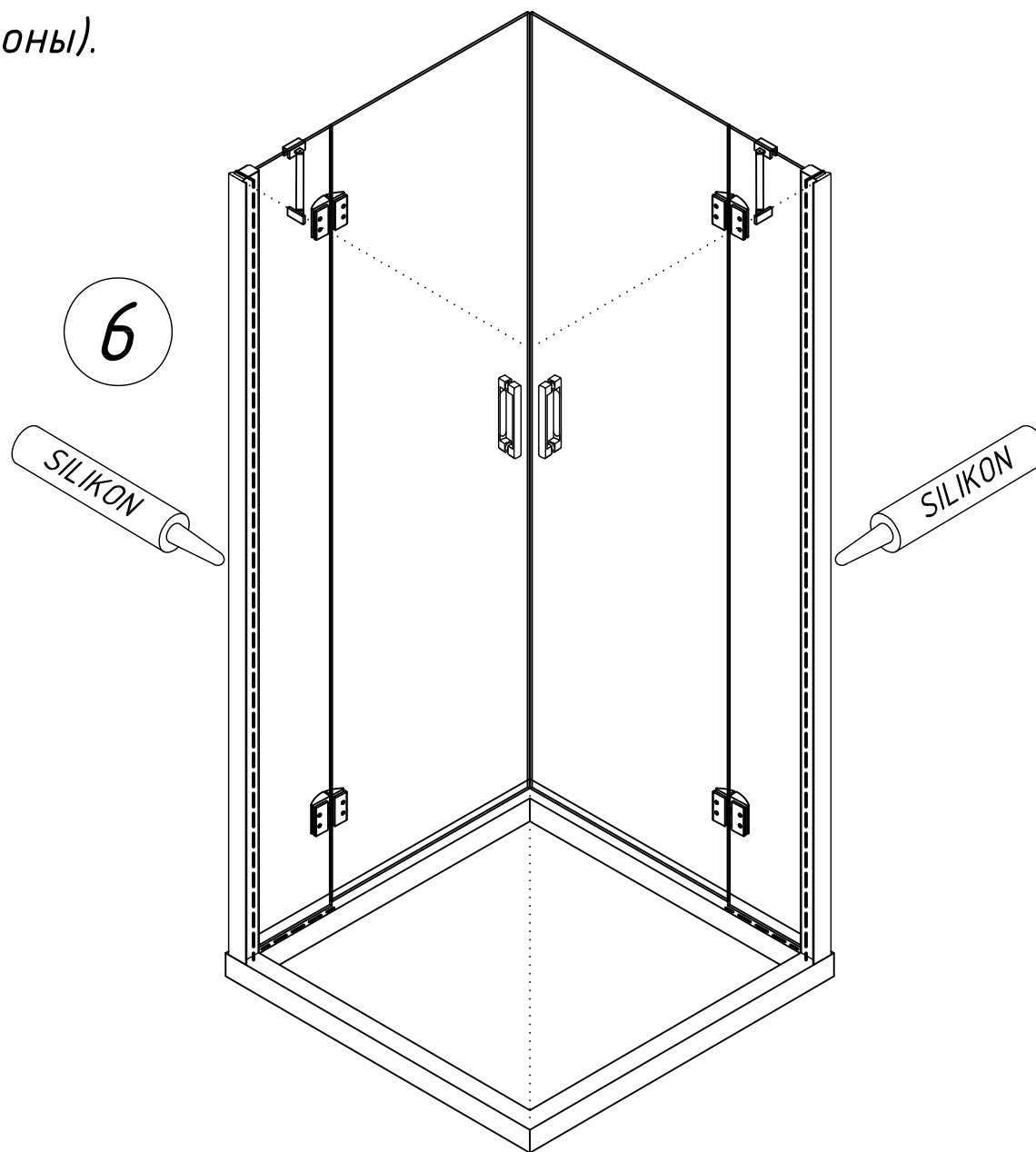
*Если в вашем комплекте альтернативный тип углового фиксатора:*

*Произвести сборку и монтаж  
углового фиксатора  
(стена - стационар).*



*Затянуть установочные винты  
на обоих концевиках фиксатора.*

*6. Произвести герметизацию соединений (с внутренней стороны).*



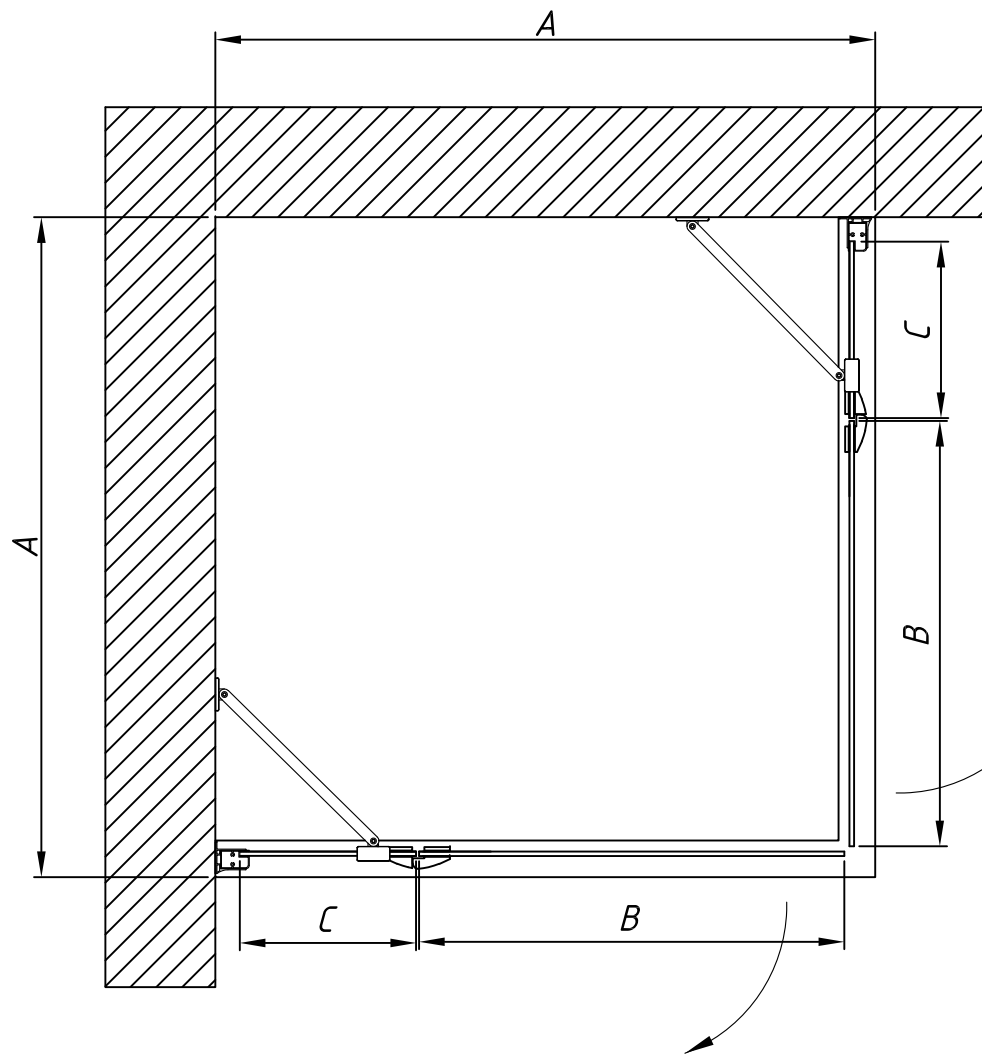
*Внимание: необходимо понимать, что душевые ограждения не обеспечивают полной герметичности по периметру, а предназначены для защиты от брызг воды. При значительной нагрузке небольшое количество воды может вытечь наружу.*



# AFA

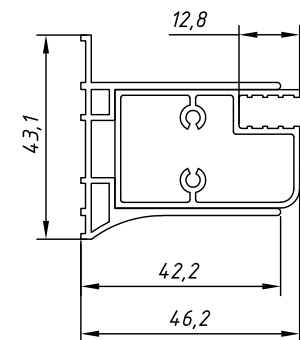
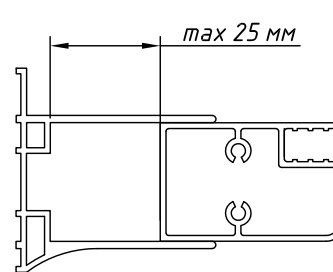
Габаритный чертеж

Вид сверху



Артикул	Размер В, мм	Размер С, мм	Размер Е, мм	Регулировочный размер А, мм	Высота изделия, мм
80	480	240	700	795-820	1890
90	580	240	840	895-920	1890
100	580	340	840	995-1020	1890
110	580	440	840	1095-1120	1890
120	580	540	840	1195-1220	1890

Регулировка осуществляется путем выдвижения профиля.  
Размеры указаны в мм.



Достоверную информацию уточняйте на [santehnica.ru](http://santehnica.ru).