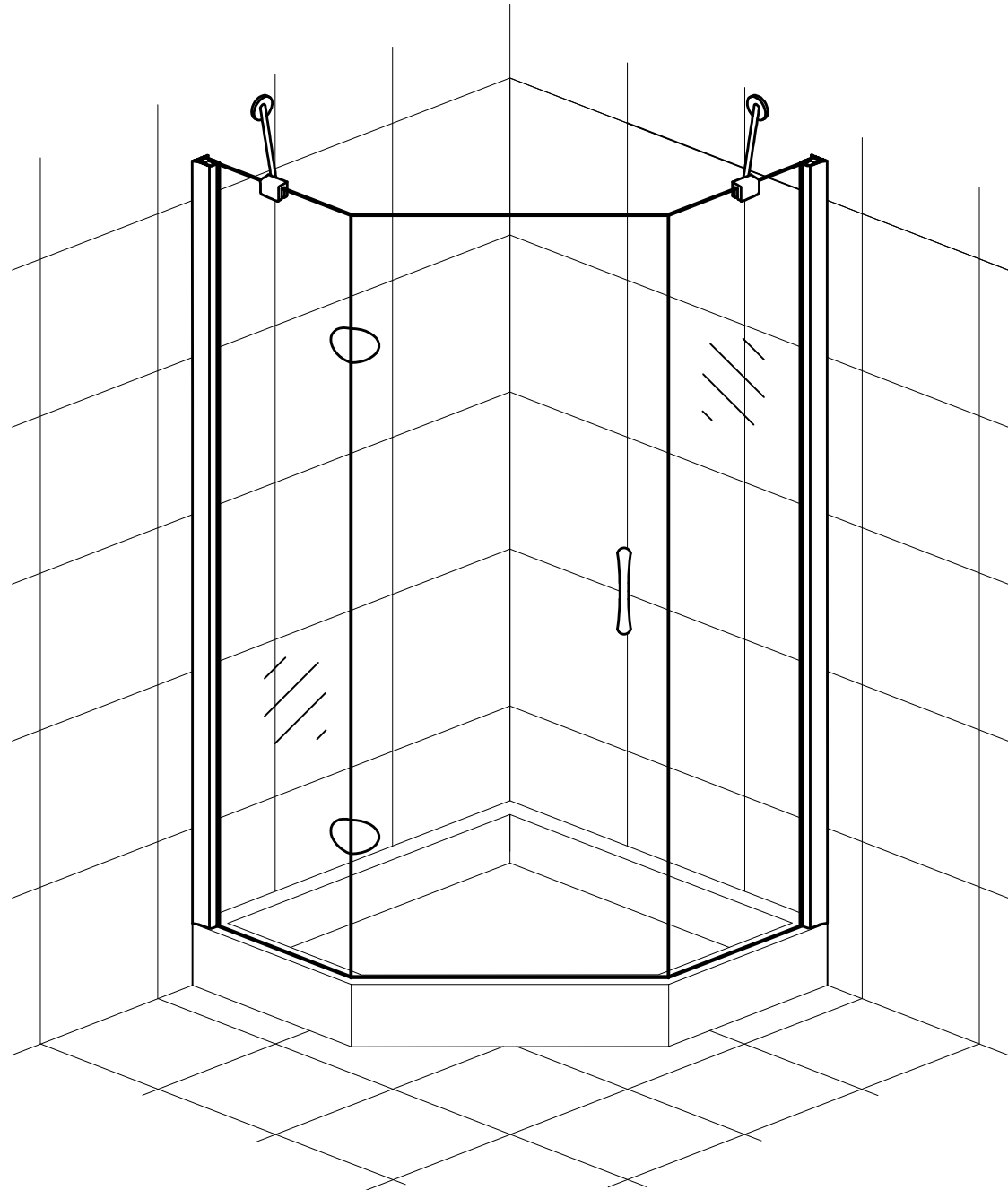


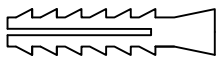
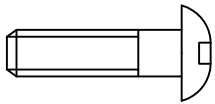
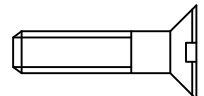
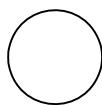
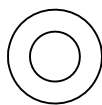
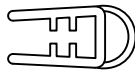
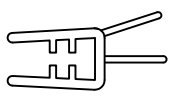
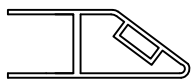
Installation Instructions

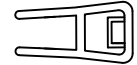
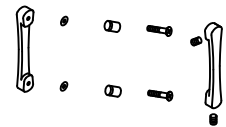
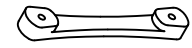
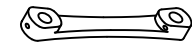
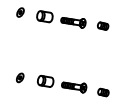
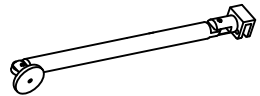
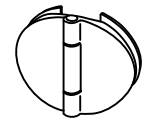
AFA-Pen

90
100



VegasGlass
Showers System

Позиция	Наименование	Кол.	Примечание	Контроль
1	Дюбель 56x30	8		
2	Саморез 4,2x32	6		
3	Саморез 3,5x16	6		
4	Заглушка	6		
5	Шайба заглушки	6		
6	Уплотнитель силиконовый 401	3		
7	Уплотнитель силиконовый 912/12	1		
8	Силиконовый магнитный уплотнитель 901/901 inv	1		

Позиция	Наименование	Кол.	Примечание	Контроль
10	Уплотнитель силиконовый 900	1		
11	Ручки дверные комплект	1		
11.1	Лицевая часть ручки	1		
11.2	Ответная часть ручки	1		
11.3	Комплект крепежа ручки	1		
12	Фиксатор для стекла	2		
13	Петли дверные	2		

ОТК

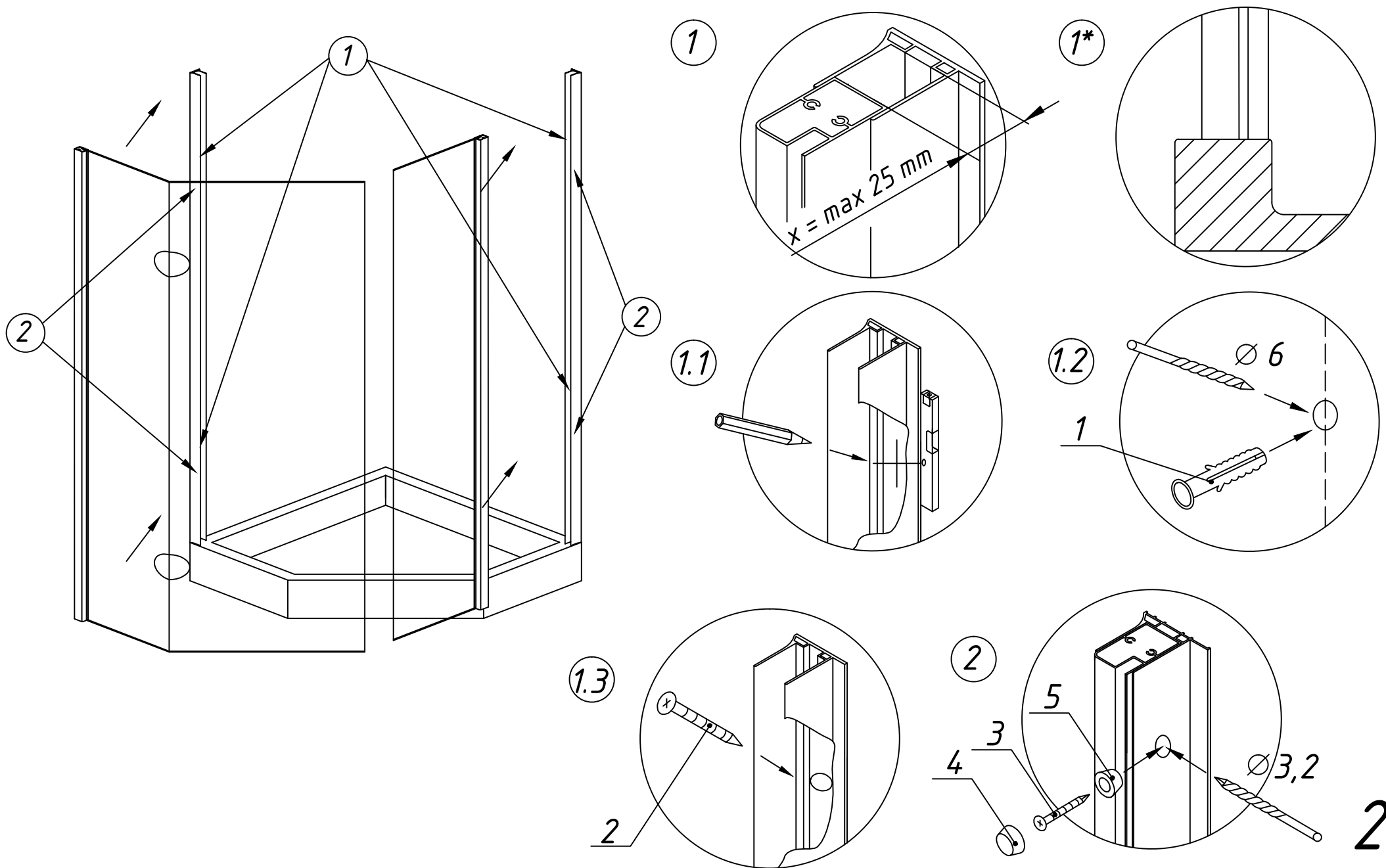
Подпись

Дата

1. Установить пристенные профили на поддон, произвести замер, а затем прикрепить их к стене.

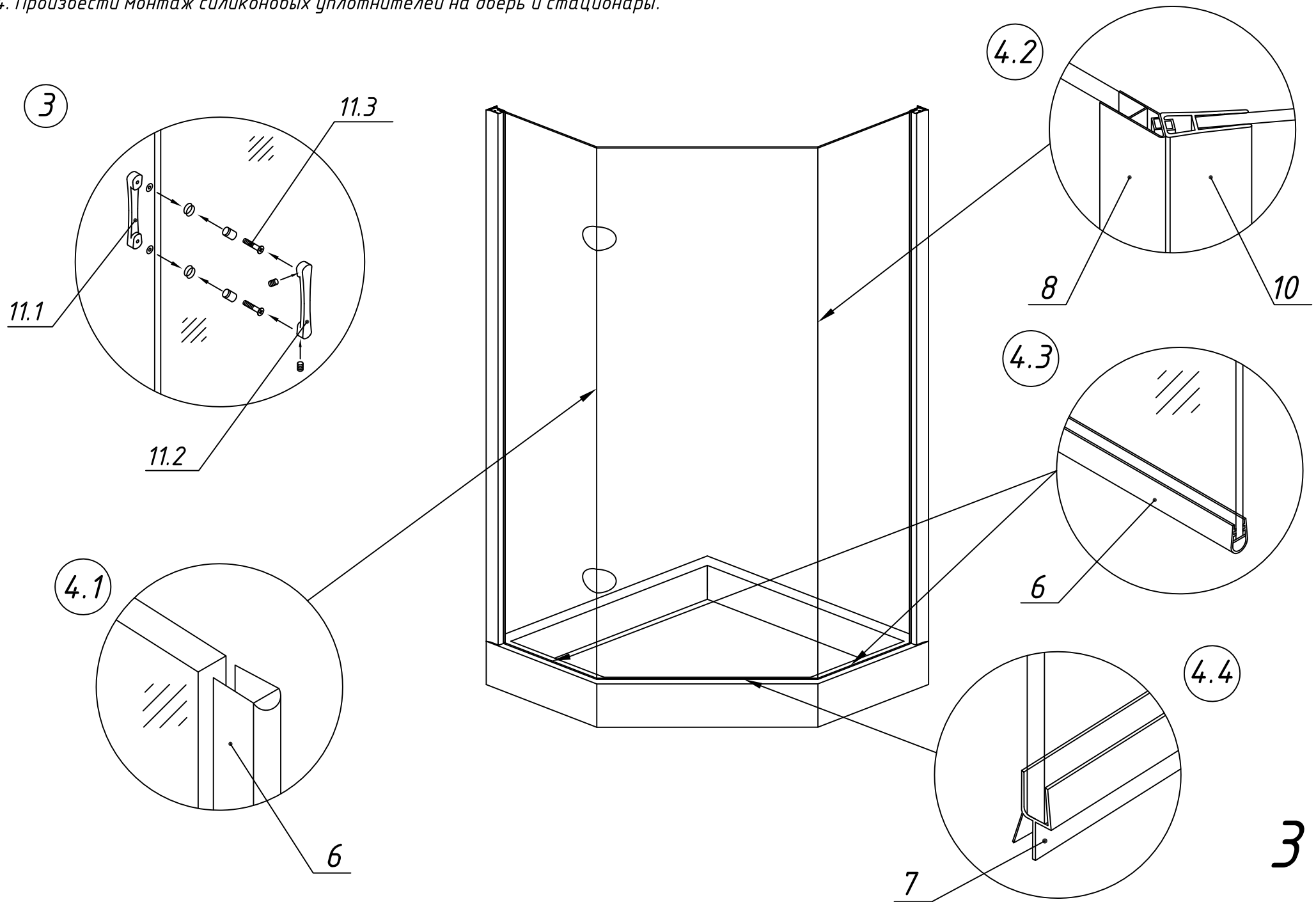
2. Смонтировать корпус душевого ограждения. Установить его на поддон. Вставить корпус в соответствующие направляющие пристенные профили и закрепить. Крепеж осуществлять с внутренней стороны ограждения.

Внимание! Душевое ограждение устанавливается по внутренней кромке поддона (рис. 1*).



3. Произвести монтаж комплекта ручек.

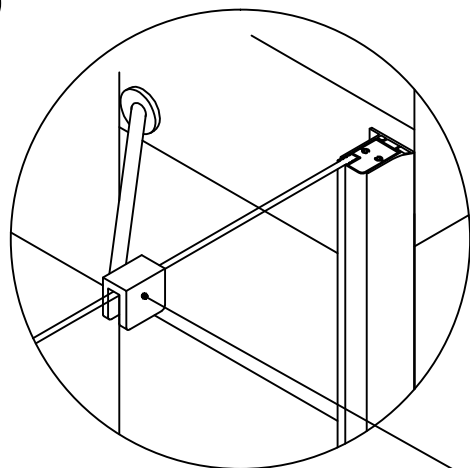
4. Произвести монтаж силиконовых уплотнителей на дверь и стационары.



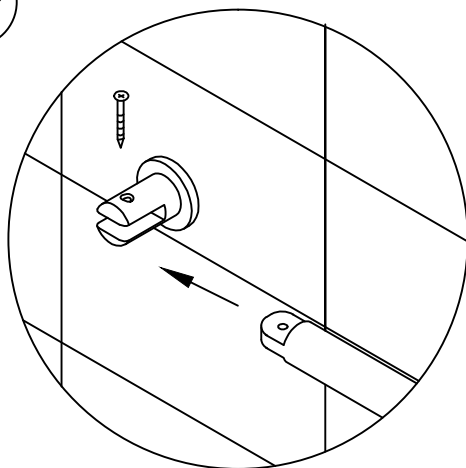
5. Произвести сборку и монтаж фиксаторов для стекла.

6. Заключительный этап монтажа: произвести герметизацию соединений между стеной и профилем (с внутренней стороны).

5

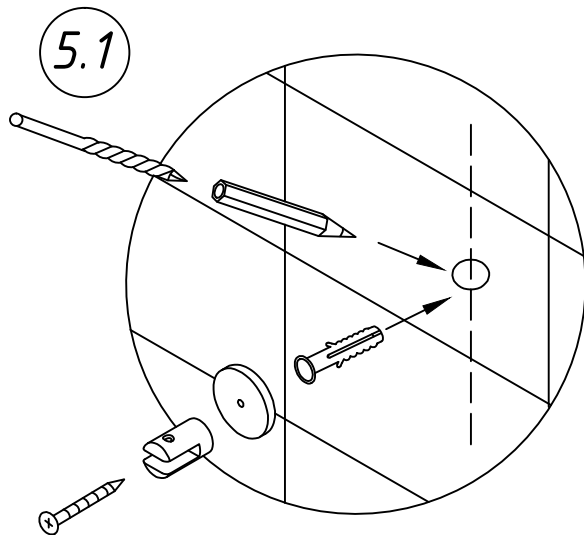


5.2

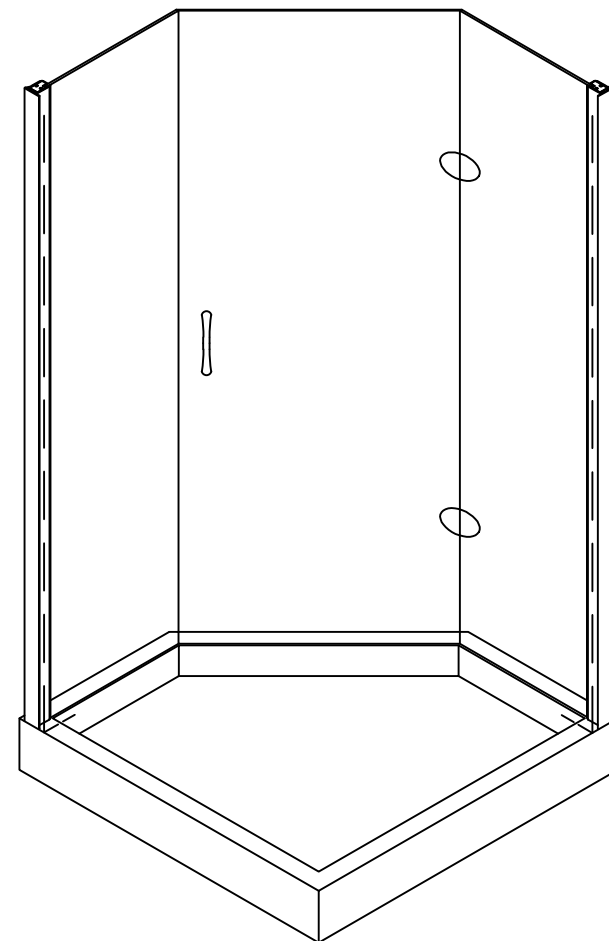
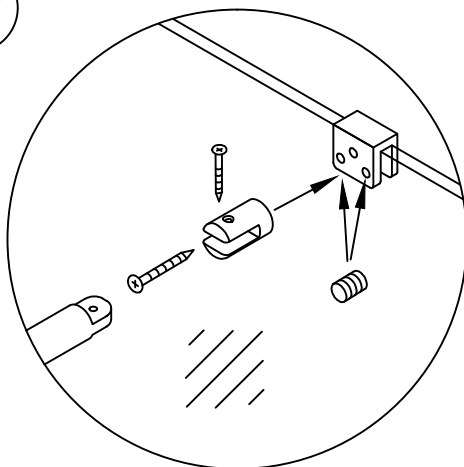


12

5.1

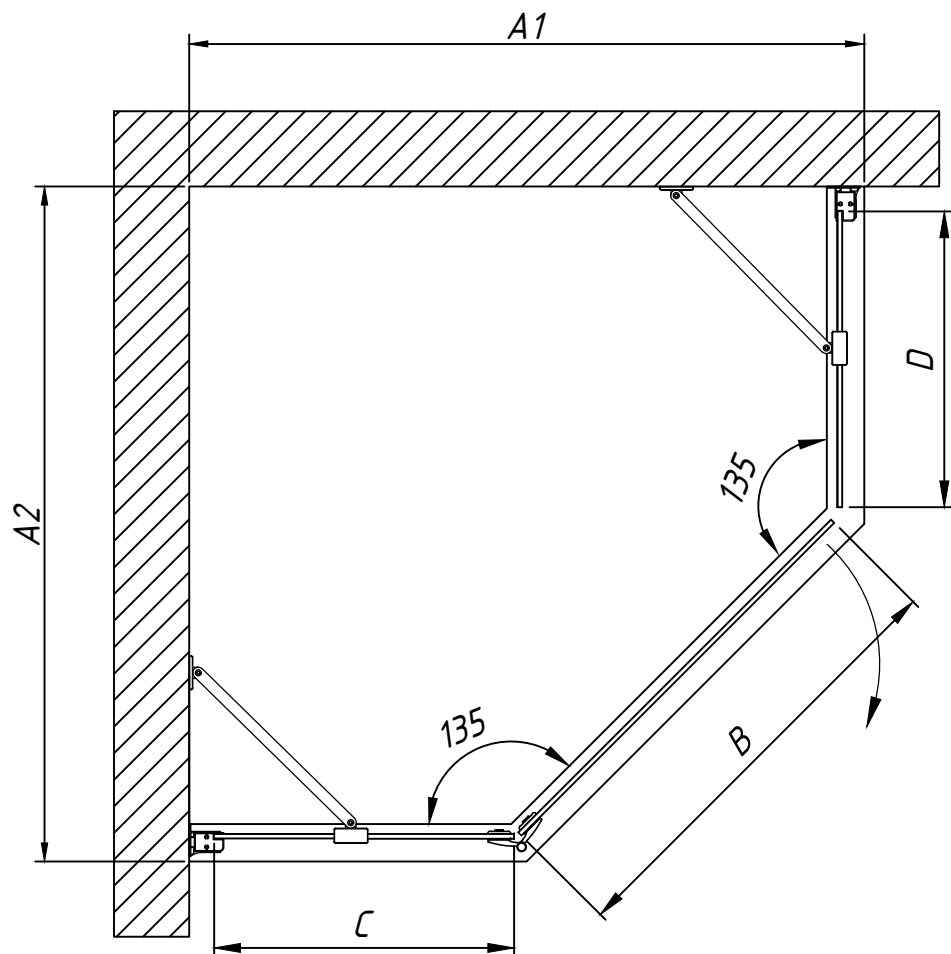


5.3

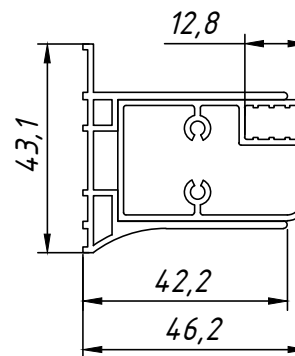
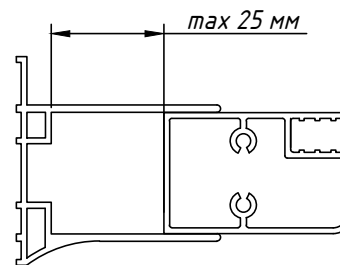


* Надо понимать, что душевые ограждения не обеспечивают полной герметичности по периметру, а предназначены для защиты от брызг воды. При значительной нагрузке небольшое количество воды может вытечь наружу.

AFA-Rep. Габаритный чертеж. Вид сверху.



*Регулировка осуществляется
путем выдвигания профиля.
Размеры указаны в мм.*



Артикул	Регулировочный размер A1 x A2, мм	Размер B, мм	Размер C, мм	Размер D, мм	Ширина прохода	Высота изделия, мм
90	895-920 x 895-920	590	400	390	600	1890
100	995-1020 x 995-1020	590	500	490	600	1890

Достоверную информацию уточняйте на santehnica.ru.