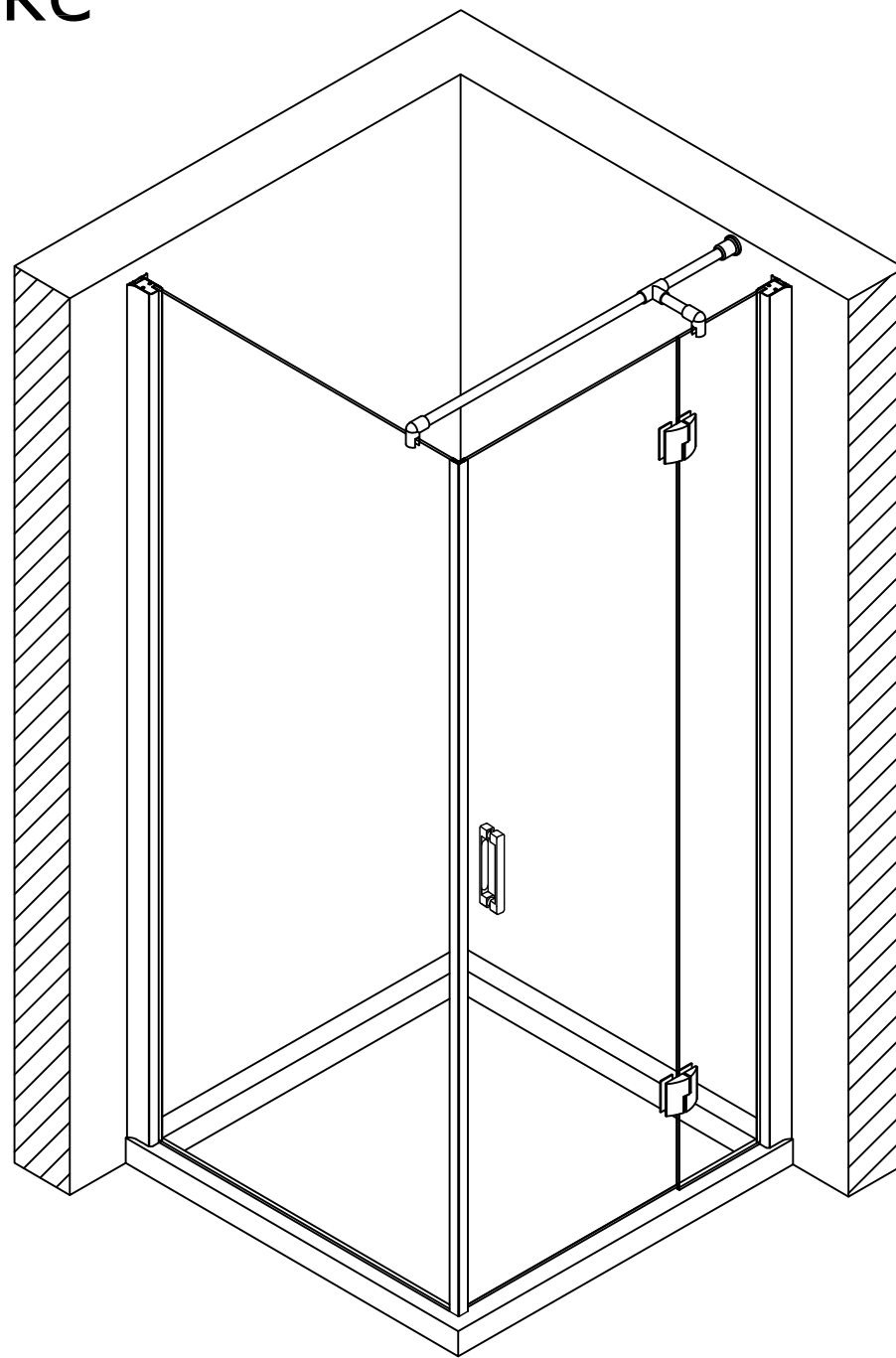


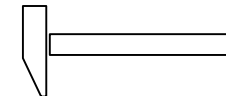
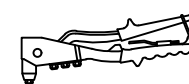
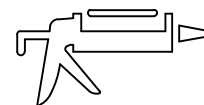
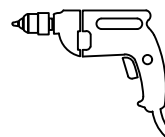
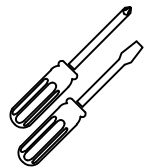
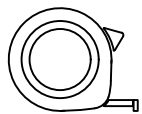
# Инструкция по установке

## AFP-Fis

80	80x70	100x70
90	80x90	100x80
	80x100	100x90
100	80x110	100x110
110	80x120	100x120
120	90x70	110x70
	90x80	110x80
	90x100	110x90
	90x110	110x100
	90x120	110x120
		120x70
		120x80
		120x90
		120x100
		120x110



## Инструменты необходимые для установки



### Комплектация

Позиция	Наименование	Кол.	Примечание	Контроль
1	Дюбель S6x30	6		
2	Саморез 4,2x32	6		
3	Саморез 2,9x13	10		
4	Заглушка	6		
5	Шайба заглушки	6		
6	Уплотнитель силиконовый	2		
7	Уплотнитель силиконовый	1		
8	Уплотнитель силиконовый	1		
9	Уплотнитель (с магнитом) силиконовый	2		

Позиция	Наименование	Кол.	Примечание	Контроль
10	Петли дверные	2		
11	Ручки дверные комплект	1		
12	Стабилизирующая распорка	1		
12.1	Штанга (1200+100 мм)	1		
12.2	Крепление стена-штанга	1		
12.3	Крепление тройник	1		
12.4	Крепление штанга- стекло	2		

ОТК

Подпись

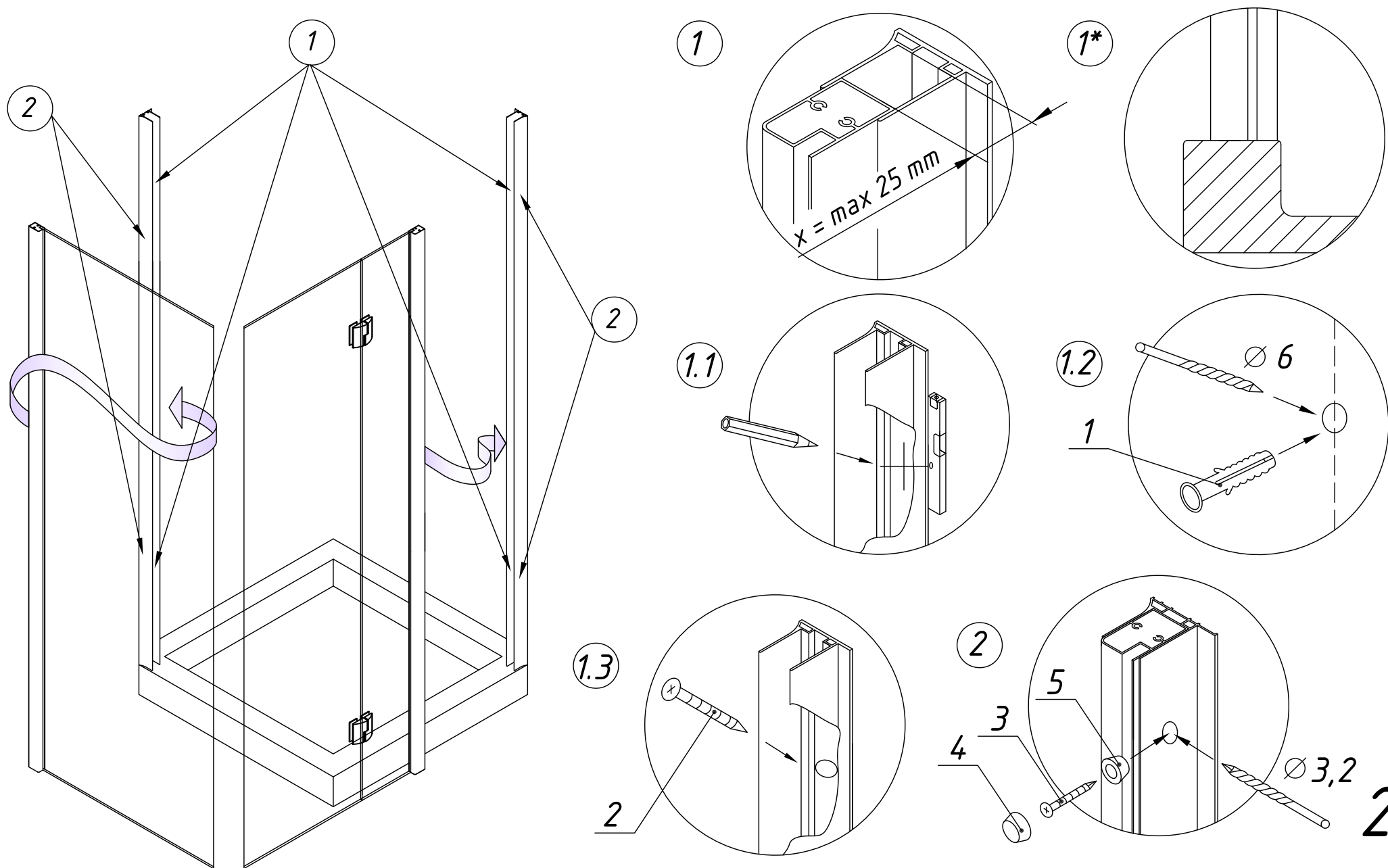
Дата

1

1. Установить пристенные профили на поддон, произвести замер, а затем прикрепить их к стене.

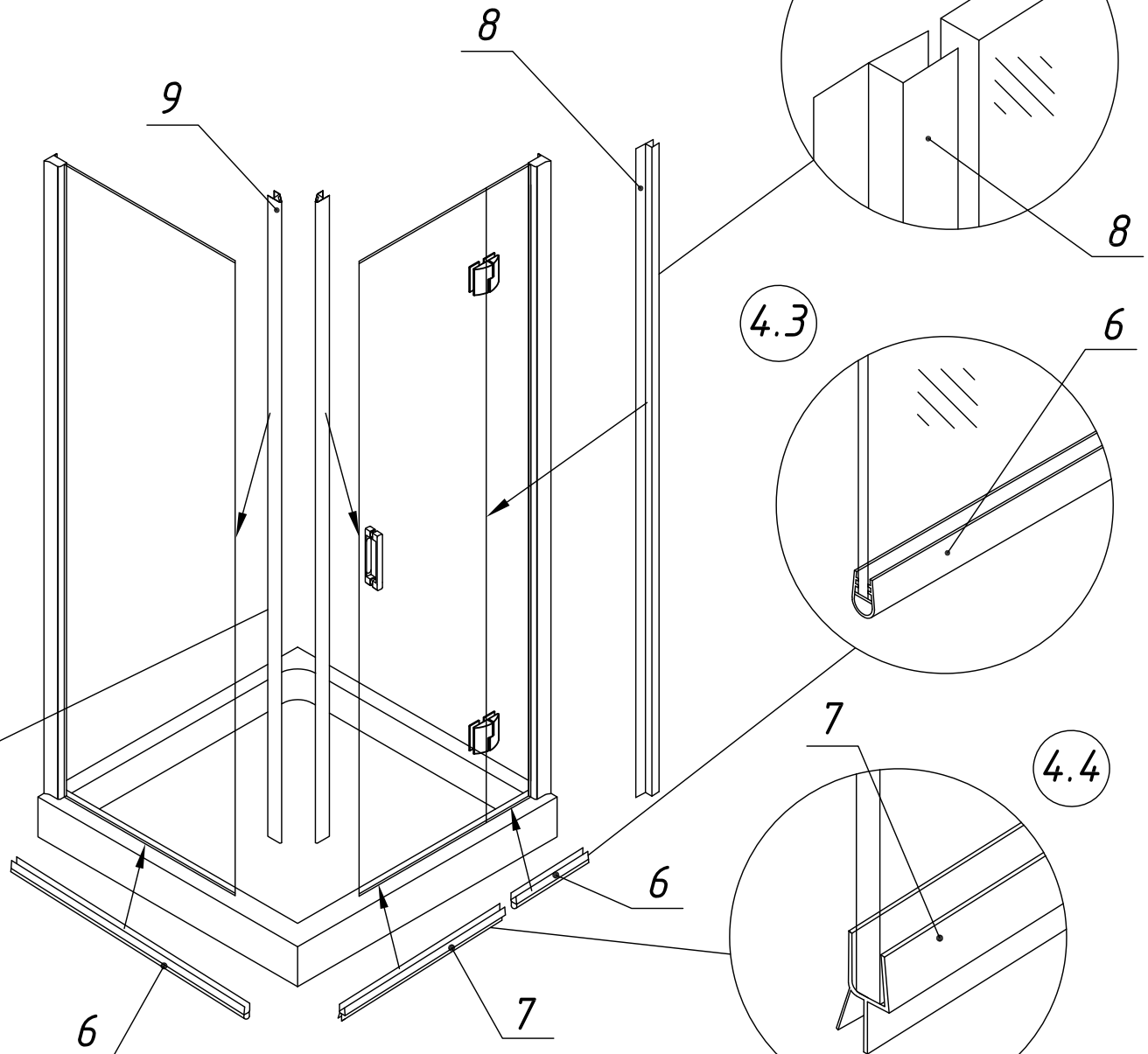
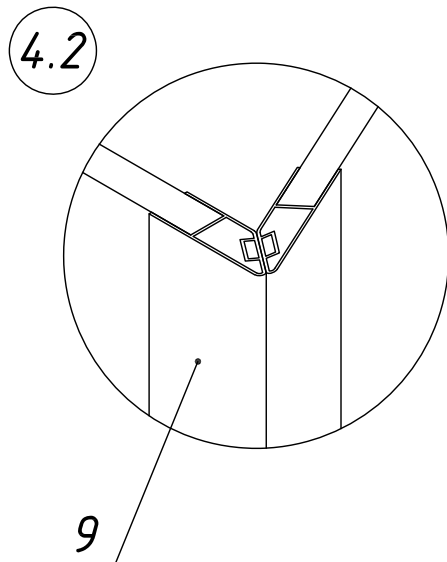
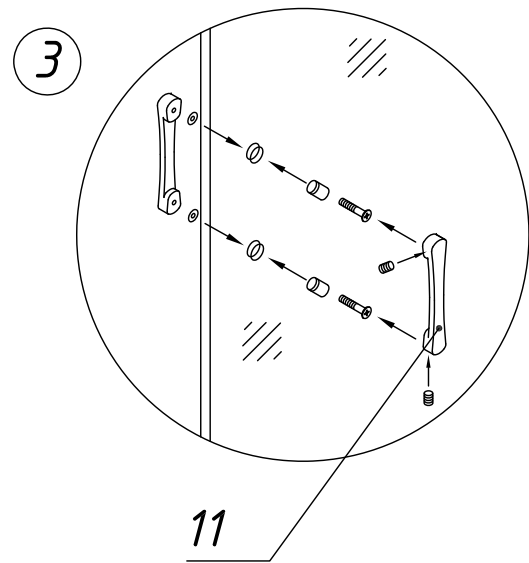
2. Смонтировать каркас ограждения, вставить в направляющие профили и закрепить. Посадочные отверстия для крепежа целесообразно выполнять с внутренней стороны ограждения.

Внимание! Душевое ограждение устанавливается по внутренней кромке поддона (рис. 1\*).

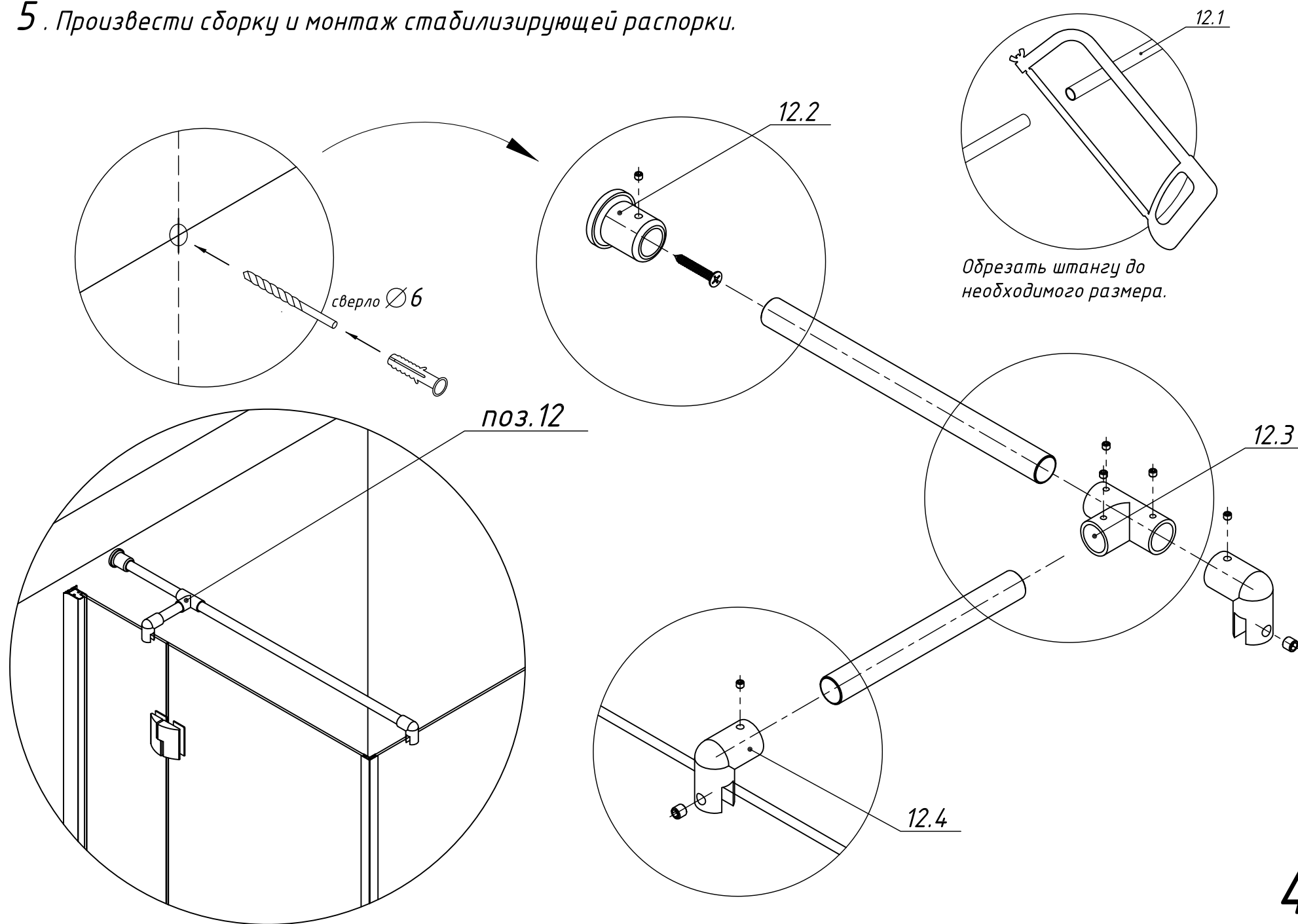


3. Произвести монтаж комплекта ручек.

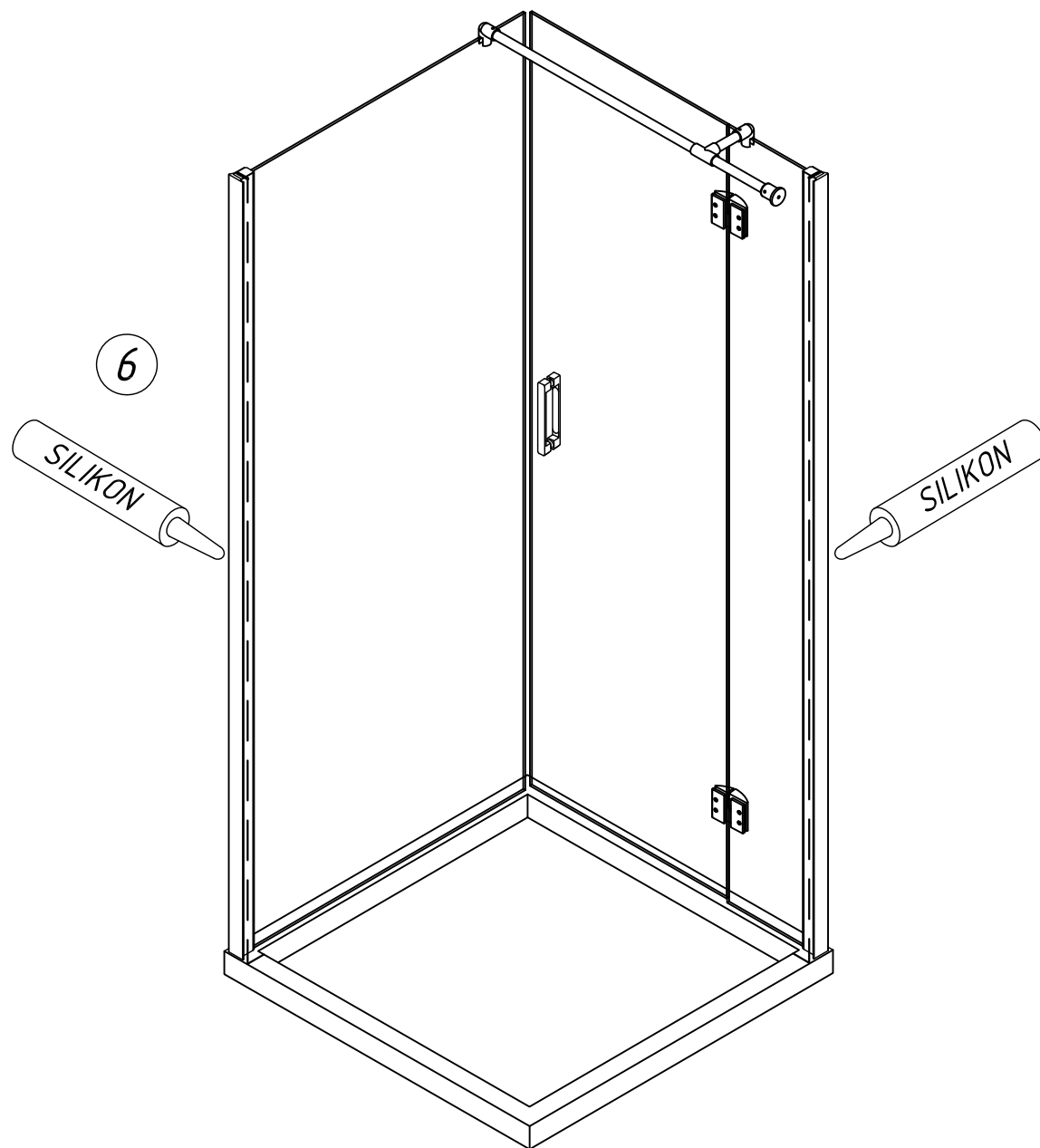
4. Произвести монтаж силиконовых уплотнителей на двери и стационары.



5. Произвести сборку и монтаж стабилизирующей распорки.



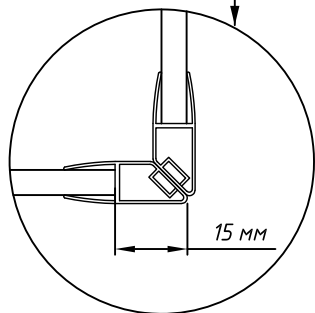
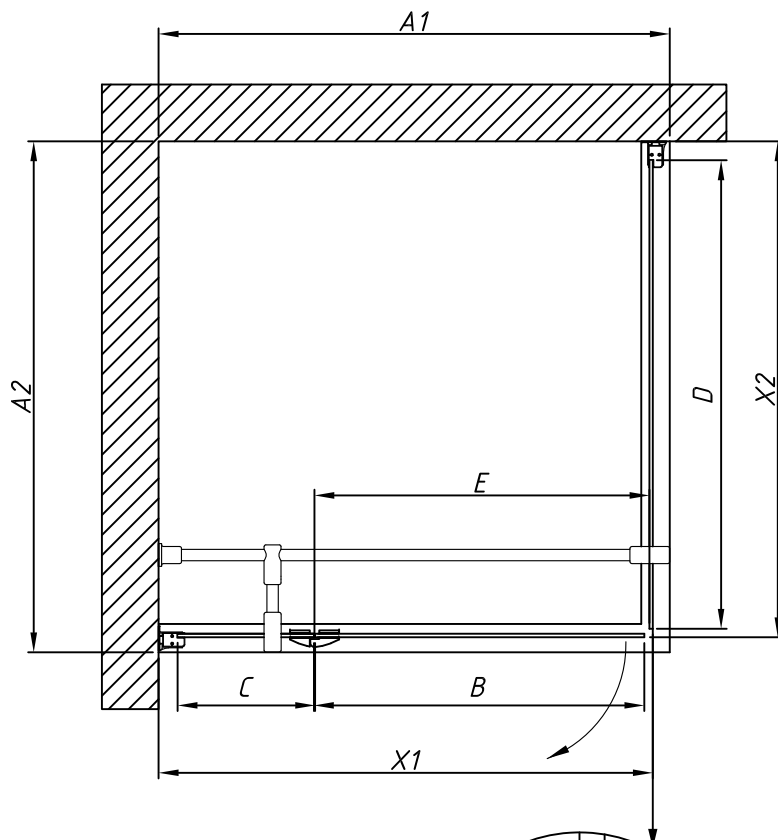
*6. Произвести герметизацию соединений (с внутренней стороны).*



*Внимание: необходимо понимать, что душевые ограждения не обеспечивают полной герметичности по периметру, а предназначены для защиты от брызг воды. При значительной нагрузке небольшое количество воды может вытечь наружу.*

# AFP-Fis.

Габаритный чертеж.  
Вид сверху.

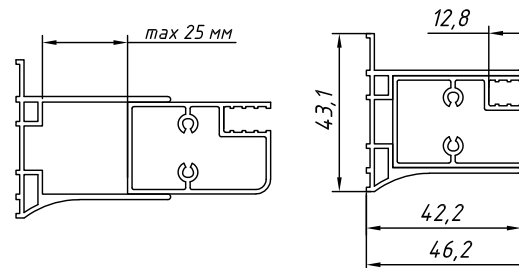


**Внимание:** необходимо понимать, что душевые ограждения не обеспечивают полной герметичности по периметру, а предназначены для защиты от брызг воды. При значительной нагрузке небольшое количество воды может вытечь наружу.

Артикул	Регулировочный размер A1 x A2, мм	Регулировочный размер X1, мм	Регулировочный размер X2, мм	Размер B, мм	Размер C, мм	Размер D, мм	Ширина прохода E, мм	Высота изделия, мм
80	795-820 x 800-825	770-795	773-798	480	240	725	490	1890
90	895-920 x 900-925	870-895	873-898	580	240	825	590	1890
100	995-1020 x 1000-1025	970-995	973-998	580	340	925	590	1890
110	1095-1120 x 1100-1125	1070-1095	1073-1098	580	440	1025	590	1890
120	1195-1220 x 1200-1225	1170-1195	1173-1198	580	540	1125	590	1890
80x70	795-820 x 700-725	770-795	673-698	480	240	625	490	1890
80x90	795-820 x 900-925	770-795	873-898	480	240	825	490	1890
80x100	795-820 x 1000-1025	770-795	973-998	480	240	925	490	1890
80x110	795-820 x 1100-1125	770-795	1073-1098	480	240	1025	490	1890
80x120	795-820 x 1200-1225	770-795	1173-1198	480	240	1125	490	1890
90x70	895-920 x 700-725	870-895	673-698	580	240	625	590	1890
90x80	895-920 x 800-825	870-895	773-798	580	240	725	590	1890
90x100	895-920 x 1000-1025	870-895	973-998	580	240	925	590	1890
90x110	895-920 x 1100-1125	870-895	1073-1098	580	240	1025	590	1890
90x120	895-920 x 1200-1225	870-895	1173-1198	580	240	1125	590	1890
100x70	995-1020 x 700-725	970-995	673-698	580	340	625	590	1890
100x80	995-1020 x 800-825	970-995	773-798	580	340	725	590	1890
100x90	995-1020 x 900-925	970-995	873-898	580	340	825	590	1890
100x110	995-1020 x 1100-1125	970-995	1073-1098	580	340	1025	590	1890
100x120	995-1020 x 1200-1225	970-995	1173-1198	580	340	1125	590	1890
110x70	1095-1120 x 700-725	1070-1095	673-698	580	440	625	590	1890
110x80	1095-1120 x 800-825	1070-1095	773-798	580	440	725	590	1890
110x90	1095-1120 x 900-925	1070-1095	873-898	580	440	825	590	1890
110x100	1095-1120 x 1000-1025	1070-1095	973-998	580	440	925	590	1890
110x120	1095-1120 x 1200-1225	1070-1095	1173-1198	580	440	1125	590	1890
120x70	1195-1220 x 700-725	1170-1195	673-698	580	540	625	590	1890
120x80	1195-1220 x 800-825	1170-1195	773-798	580	540	725	590	1890
120x90	1195-1220 x 900-925	1170-1195	873-898	580	540	825	590	1890
120x100	1195-1220 x 1000-1025	1170-1195	973-998	580	540	925	590	1890
120x110	1195-1220 x 1100-1125	1170-1195	1073-1098	580	540	1025	590	1890

\*размеры указаны с учетом магнитов

Регулировка осуществляется путем выдвижения профиля. Размеры указаны в мм.



Все стандартные габаритные размеры - предельные очертания ограждения - рассчитаны для установки на стандартные поддоны с шириной борта 50 мм. При заказе стандартного ограждения для установки на пол или борт, выложенный из плитки, необходимо учитывать техническую информацию об изделии.

Достоверную информацию уточняйте на [santehnica.ru](http://santehnica.ru).