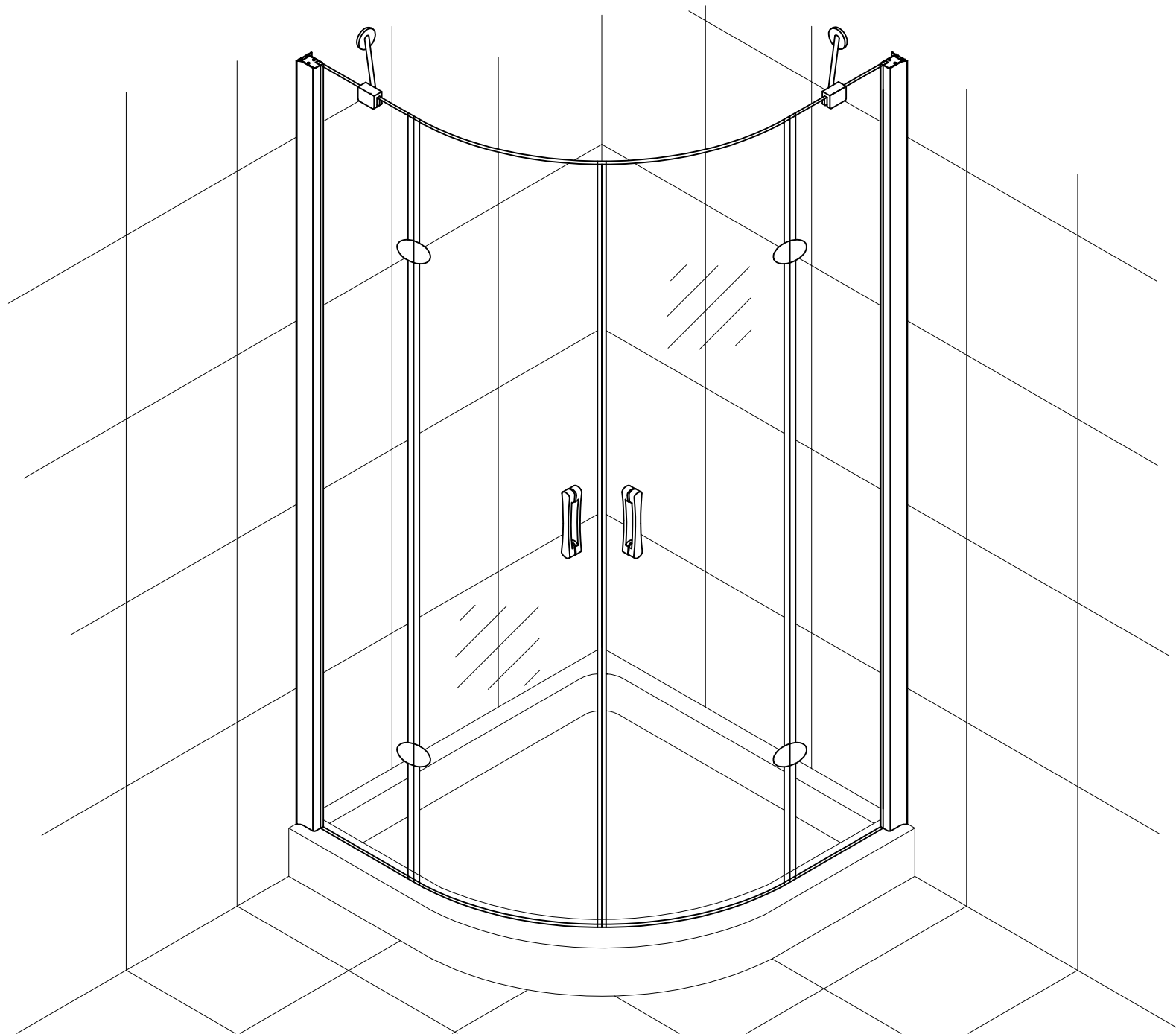


Installation Instructions

AFS



80

90

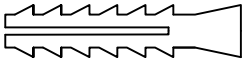
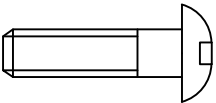
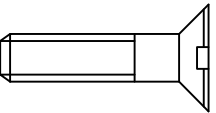
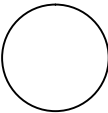
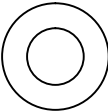
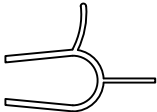
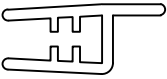
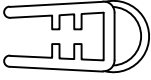
100

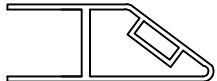
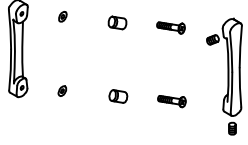
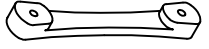
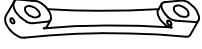

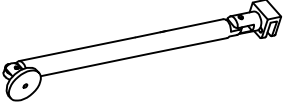
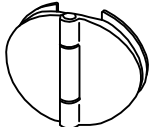
110

120



VegasGlass
Showers System

Позиция	Наименование	Кол.	Примечание	Контроль
1	Дюбель S6x30	8		
2	Саморез 4,2x32	6		
3	Саморез 3,5x16	6		
4	Заглушка	6		
5	Шайба заглушки	6		
6	Уплотнитель силиконовый 911/12	2		
7	Уплотнитель силиконовый 903/10	2		
8	Уплотнитель силиконовый 401	2		

Позиция	Наименование	Кол.	Примечание	Контроль
9	Силиконовый магнитный уплотнитель 901/901 inv	2		
10	Ручки дверные комплект	2		
10.1	Лицевая часть ручки	2		
10.2	Ответная часть ручки	2		
10.3	Комплект крепежа ручки	2		
11	Фиксатор для стекла*	2		
12	Петли дверные	4		

ОТК

Подпись

Дата

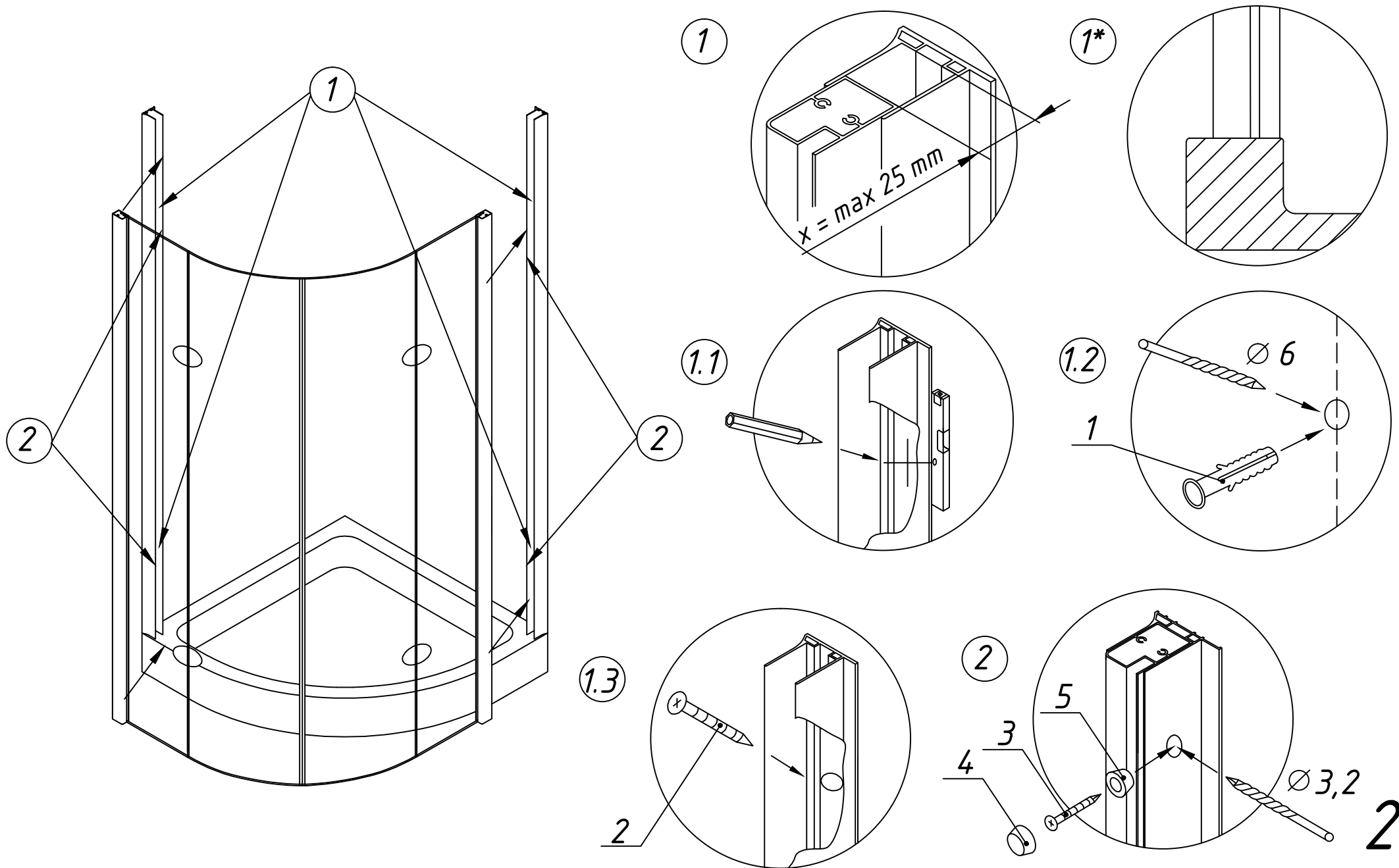
1

* - модели с габаритным размером 80 комплектуются фиксатором длиной 20 см, остальные - фиксатором длиной 40 см

1. Установить пристенные профили на поддон, произвести замер, а затем прикрепить их к стене.

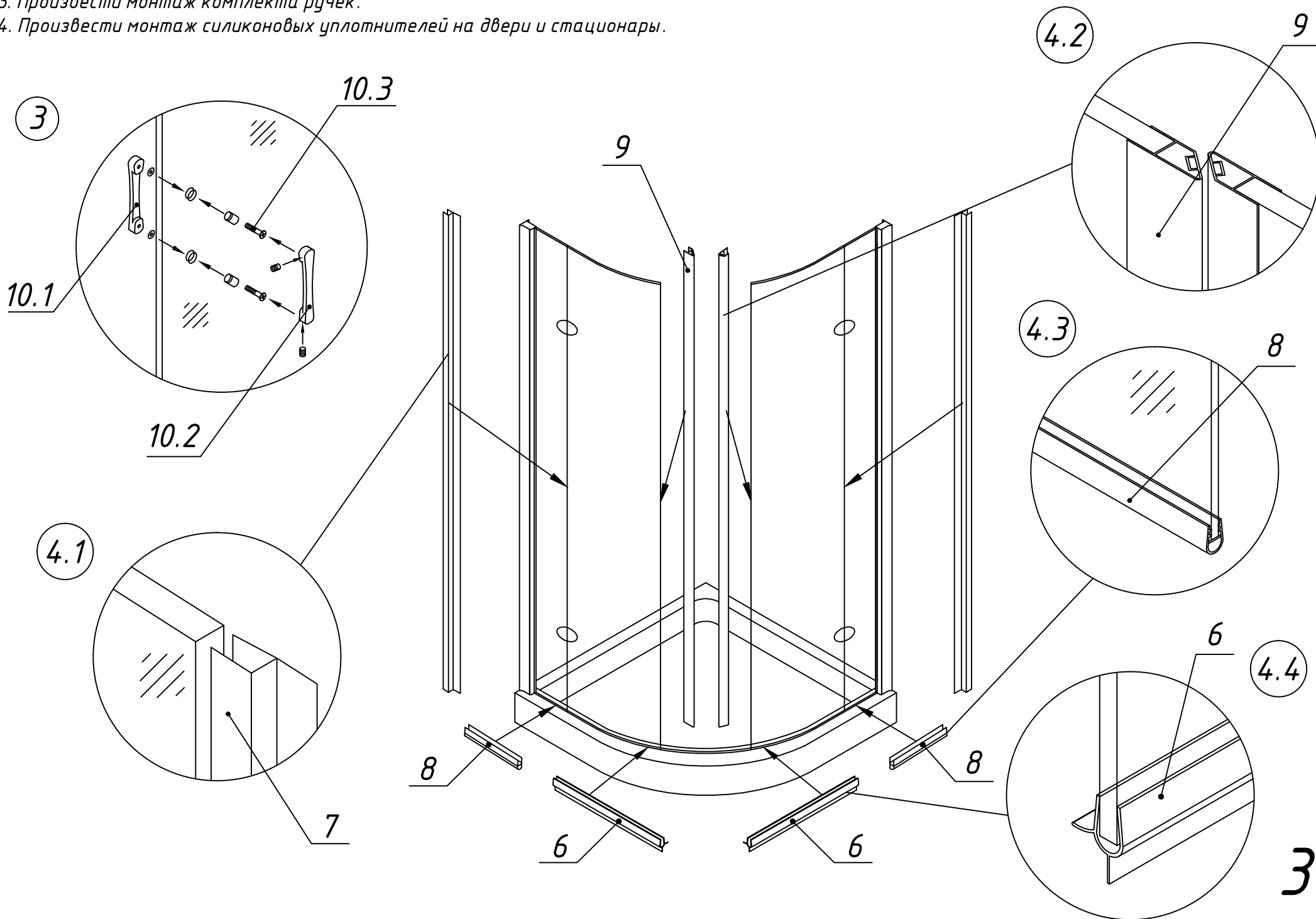
2. Смонтировать корпус душевого ограждения. Установить его на поддон. Вставить корпус в соответствующие направляющие пристенные профили и закрепить. Крепеж осуществлять с внутренней стороны ограждения.

Внимание! Душевое ограждение устанавливается по внутренней кромке поддона (рис. 1*).



3. Произвести монтаж комплекта ручек.

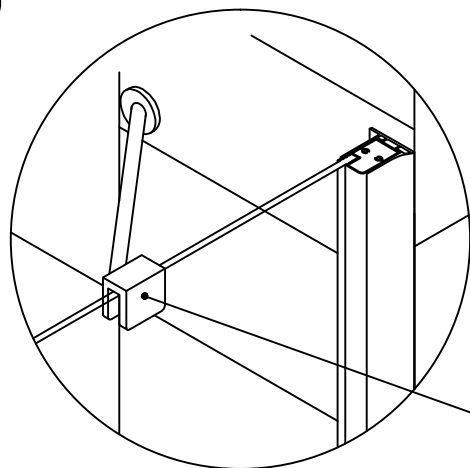
4. Произвести монтаж силиконовых уплотнителей на двери и стационары.



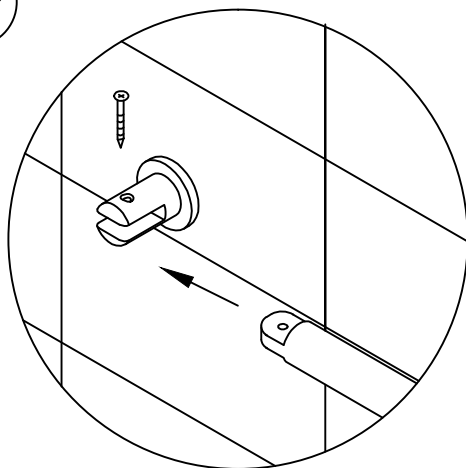
5. Произвести сборку и монтаж фиксатора для стекла.

6. Заключительный этап монтажа: произвести герметизацию соединений между стеной и профилем (с внутренней стороны).*

5



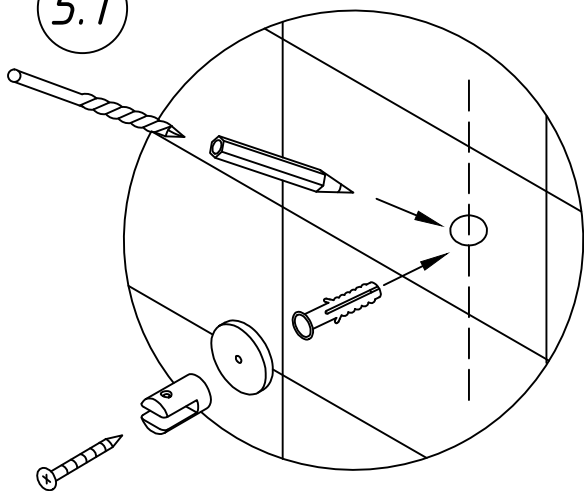
5.2



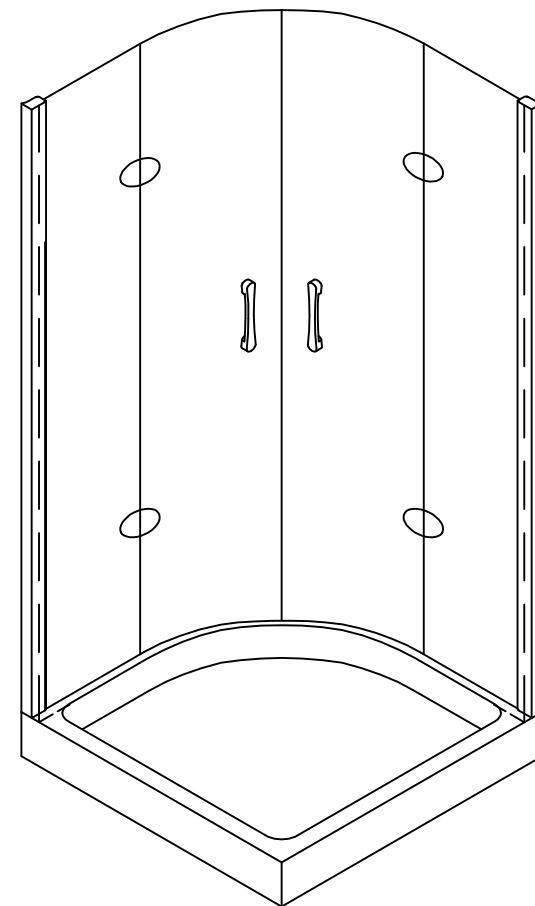
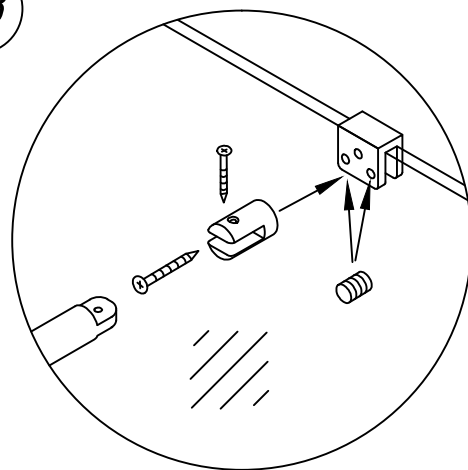
11



5.1

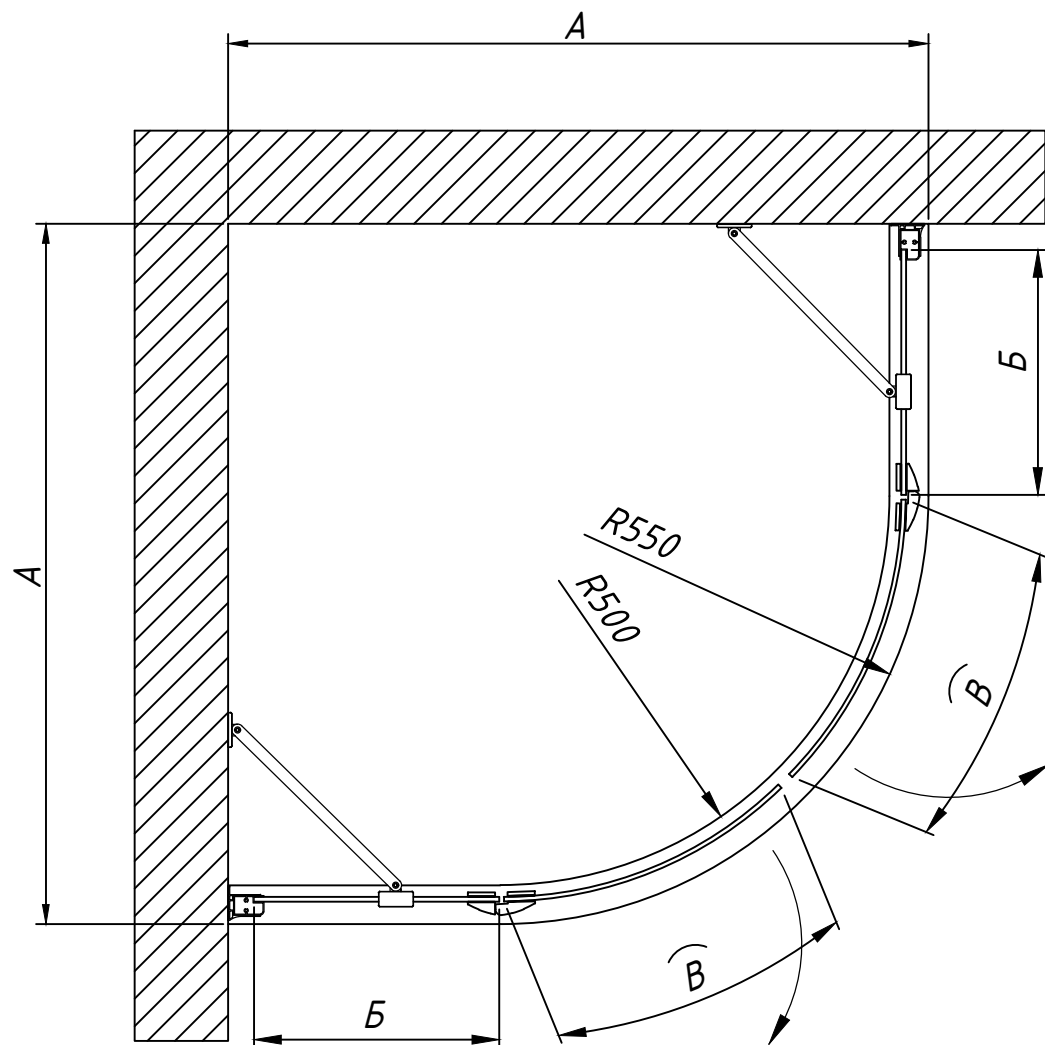


5.3



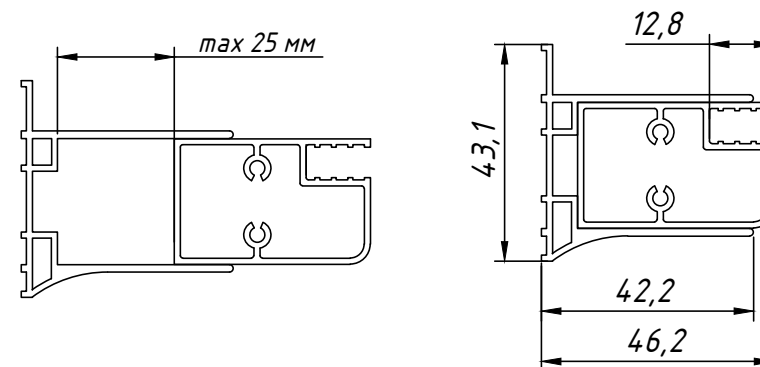
* Надо понимать, что душевые ограждения не обеспечивают полной герметичности по периметру, а предназначены для защиты от брызг воды. При значительной нагрузке небольшое количество воды может вытечь наружу.

AFS. Габаритный чертеж. Вид сверху.



Артикул	Регулировочный размер А, мм	Размер Б, мм	Размер В, мм	Ширина прохода, мм	Высота, мм
80	795-820	215	395	700	1890
90	895-920	315	395	700	1890
100	995-1020	415	395	700	1890
110	1095-1120	515	395	700	1890
120	1195-1220	615	395	700	1890

*Регулировка осуществляется путем выдвигания профиля.
Размеры указаны в мм.*



Достоверную информацию уточняйте на santehnica.ru.