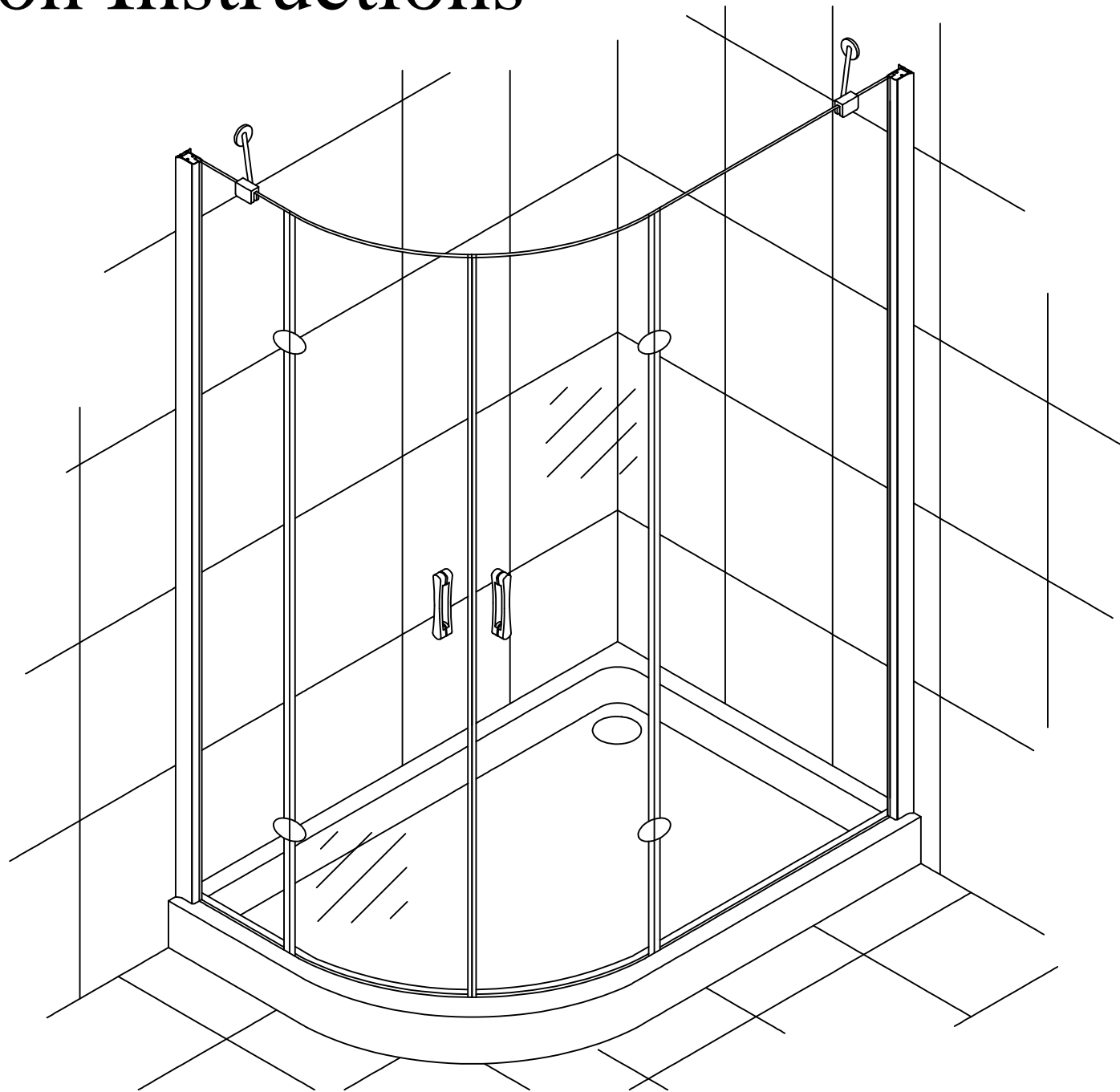


# Installation Instructions

AFS-F



90x80

100x80

100x90

110x80

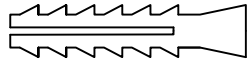
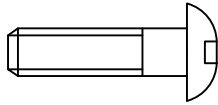
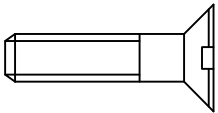
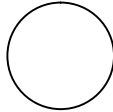
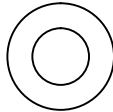

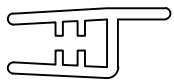
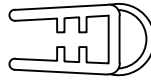
110x90

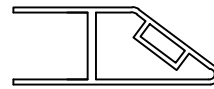
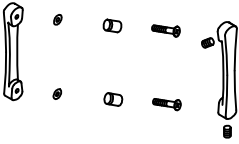
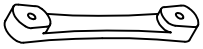

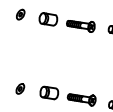
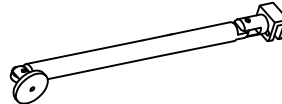
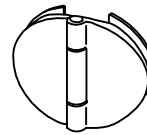
120x80

120x90



VegasGlass  
Showers System

Позиция	Наименование	Кол.	Примечание	Контроль
1	Дюбель 56x30	8		
2	Саморез 4,2x32	6		
3	Саморез 3,5x16	6		
4	Заглушка	6		
5	Шайба заглушки	6		
6	Уплотнитель силиконовый 911/12	2		
7	Уплотнитель силиконовый 903/10	2		
8	Уплотнитель силиконовый 401	2		

Позиция	Наименование	Кол.	Примечание	Контроль
9	Силиконовый магнитный уплотнитель 901/901 inv	2		
10	Ручки дверные комплект	2		
10.1	Лицевая часть ручки	2		
10.2	Ответная часть ручки	2		
10.3	Комплект крепежа ручки	2		
11	Фиксатор для стекла*	2		
12	Петли дверные	4		

ОТК

\_\_\_\_\_

Подпись

\_\_\_\_\_

Дата

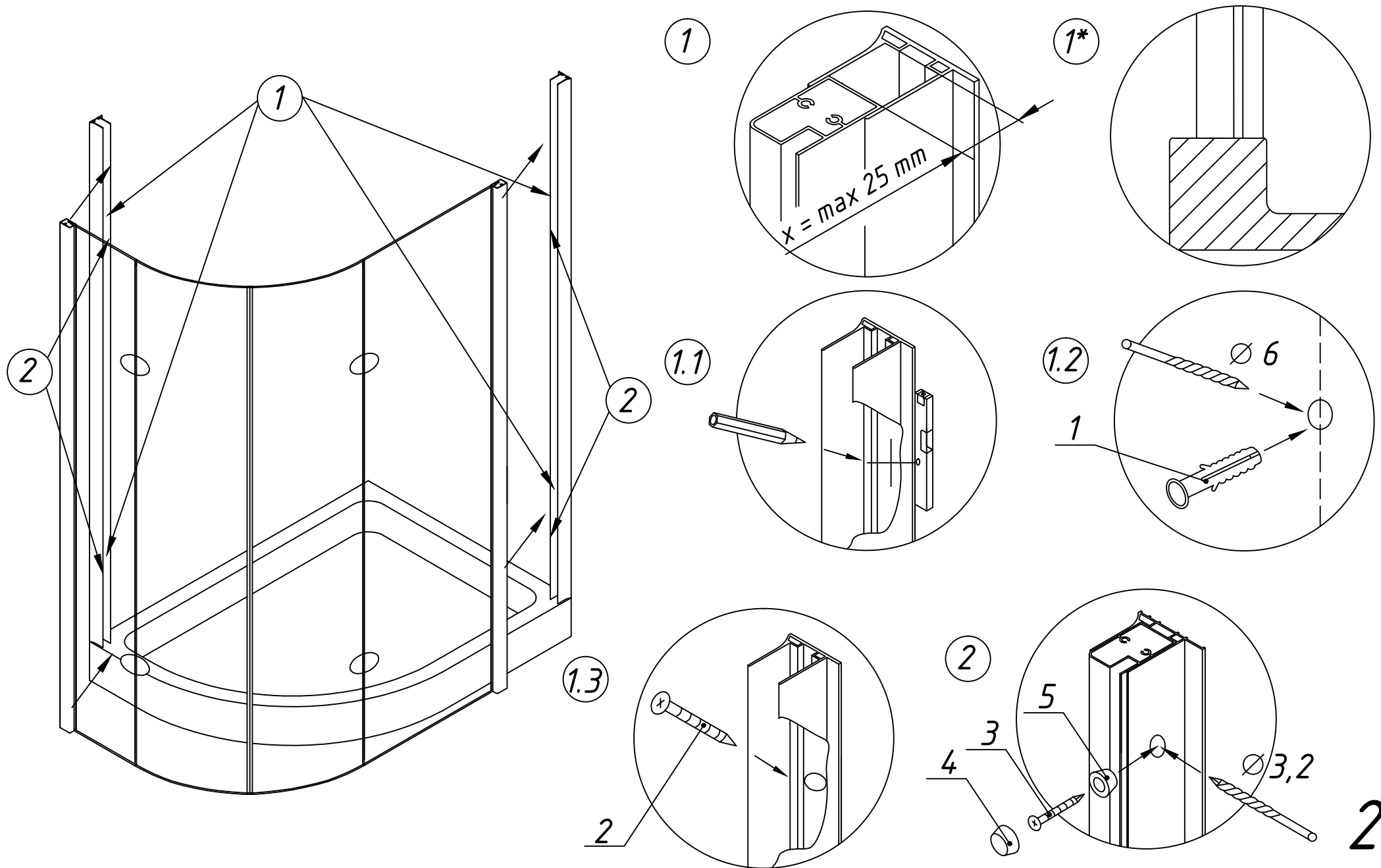
1

\* - модели с габаритными размерами 90x80, 100x80, 110x80, 120x80 комплектуются фиксаторами длиной 20 см и 40 см, остальные - двумя фиксаторами длиной 40 см

1. Установить пристенные профили на поддон, произвести замер, а затем прикрепить их к стене.

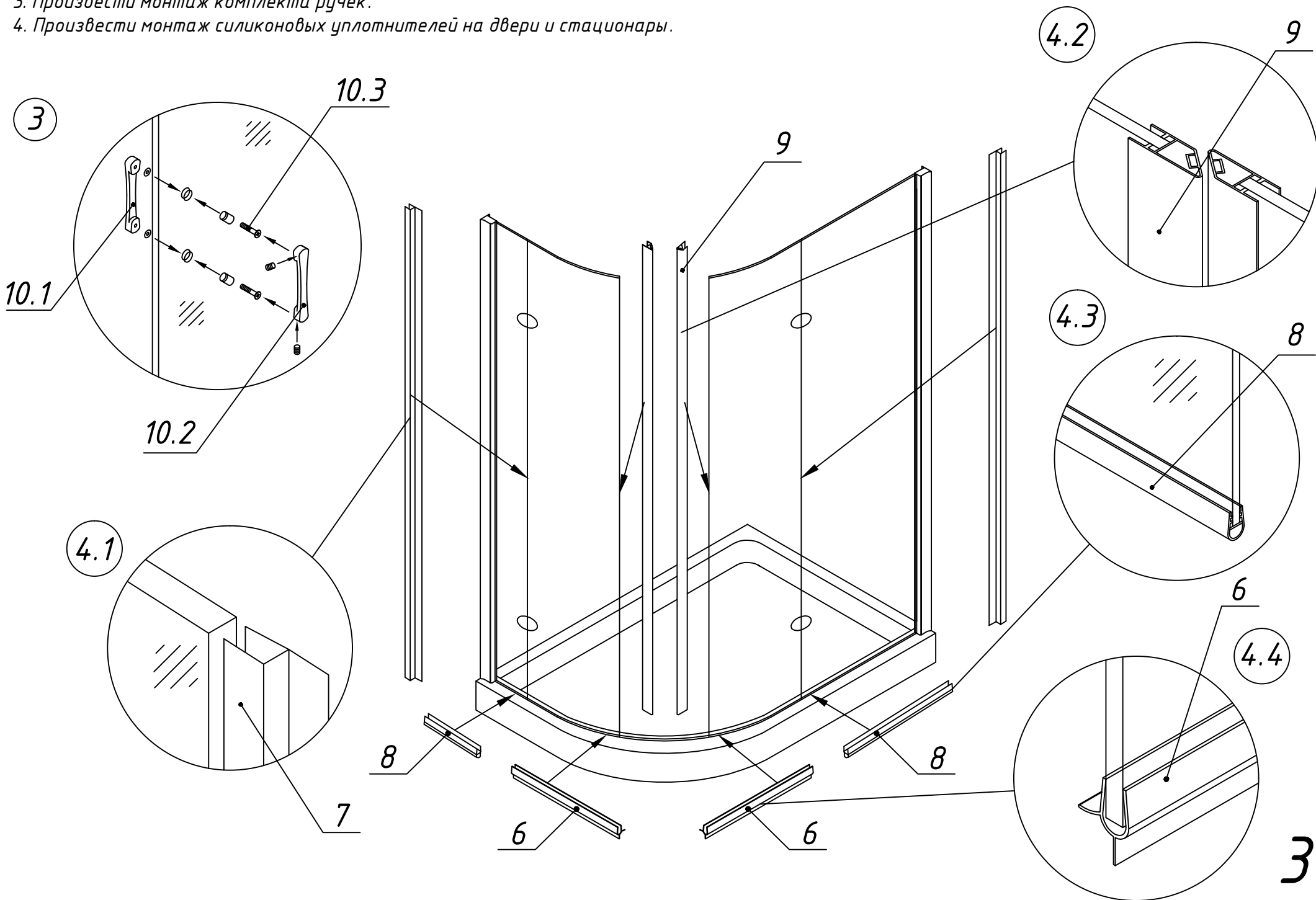
2. Смонтировать корпус душевого ограждения. Установить его на поддон. Вставить корпус в соответствующие направляющие пристенные профили и закрепить. Крепеж осуществлять с внутренней стороны ограждения.

Внимание! Душевое ограждение устанавливается по внутренней кромке поддона (рис. 1\*).



3. Произвести монтаж комплекта ручек.

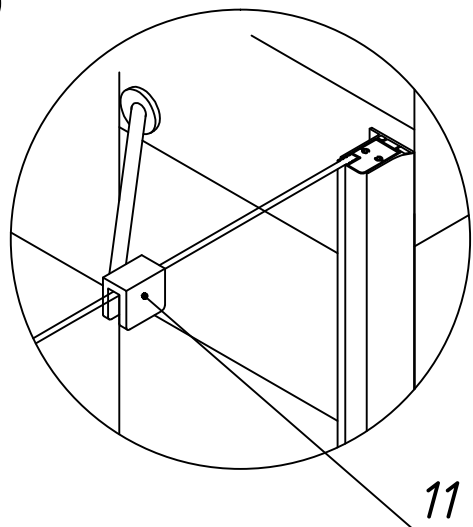
4. Произвести монтаж силиконовых уплотнителей на двери и стационары.



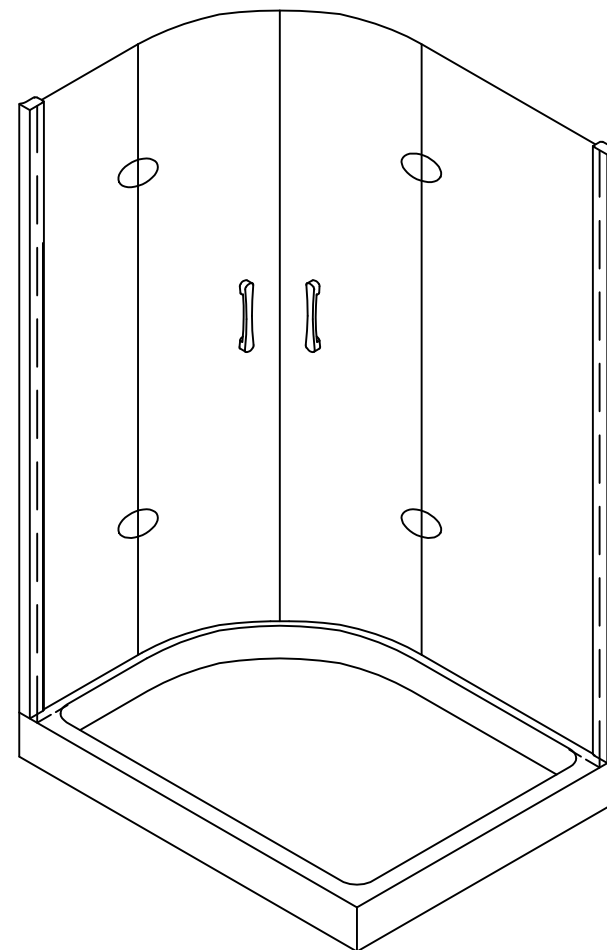
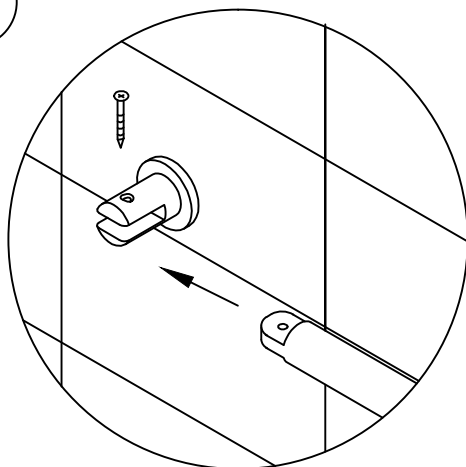
5. Произвести сборку и монтаж фиксаторов для стекла.

6. Заключительный этап монтажа: произвести герметизацию соединений между стеной и профилем (с внутренней стороны).\*

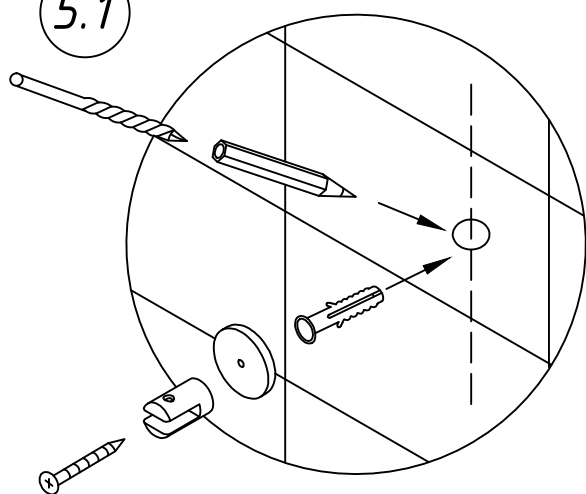
5



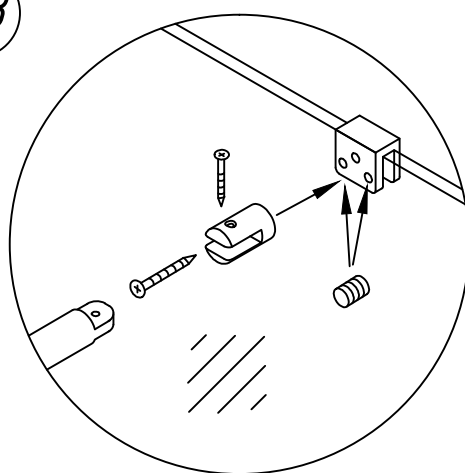
5.2



5.1

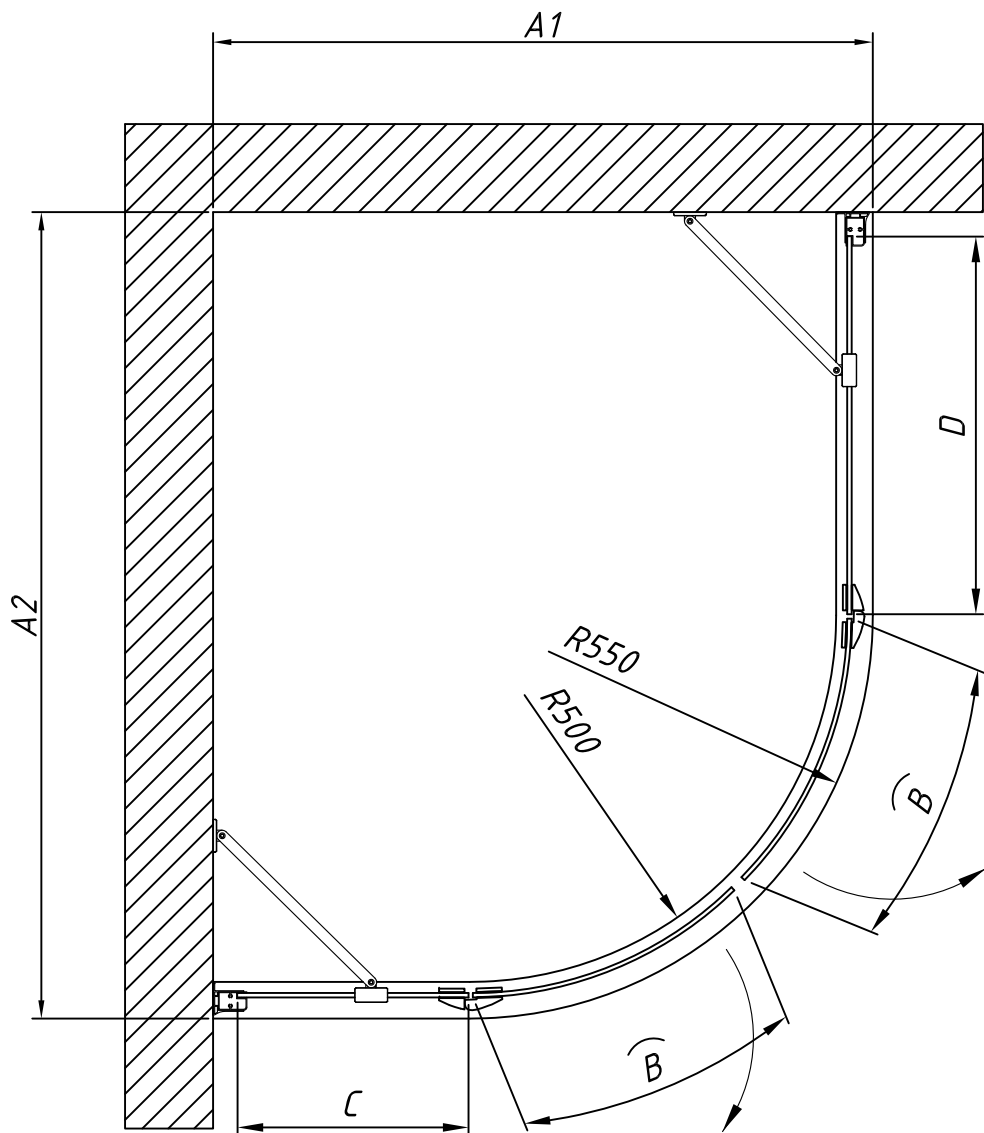


5.3



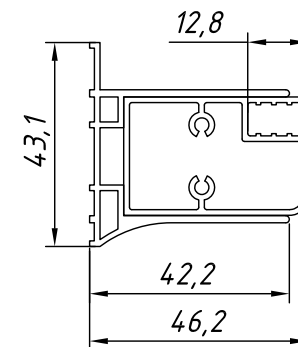
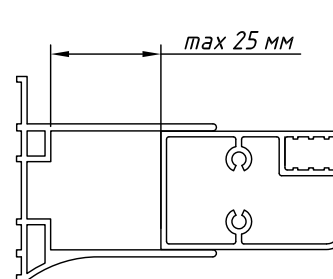
\* Надо понимать, что душевые ограждения не обеспечивают полной герметичности по периметру, а предназначены для защиты от брызг воды. При значительной нагрузке небольшое количество воды может вытечь наружу.

# AFS-F. Габаритный чертеж. Вид сверху.



Артикул	Регулировочный размер A1 x A2, мм	Размер В, мм	Размер С, мм	Размер D, мм	Ширина прохода, мм	Высота изделия, мм
90x80	895-920 x 795-820	395	315	215	700	1890
100x80	995-1020 x 795-820	395	415	215	700	1890
100x90	995-1020 x 895-920	395	415	315	700	1890
110x80	1095-1120 x 795-820	395	515	215	700	1890
110x90	1095-1120 x 895-920	395	515	315	700	1890
110x100	1095-1120 x 995-1020	395	515	415	700	1890
120x80	1195-1220 x 795-820	395	615	215	700	1890
120x90	1195-1220 x 895-920	395	615	315	700	1890
120x100	1195-1220 x 995-1020	395	615	415	700	1890
120x110	1195-1220 x 1095-1120	395	615	515	700	1890

Регулировка осуществляется путем выдвигания профиля.  
Размеры указаны в мм.



Достоверную информацию уточняйте на [santehnica.ru](http://santehnica.ru).