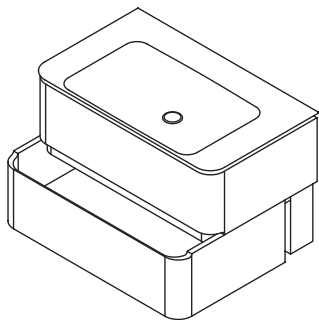
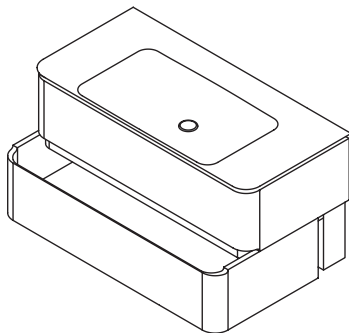




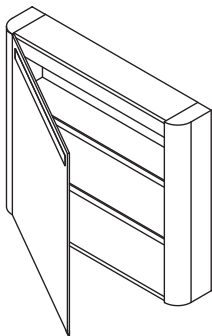
AM·PM
SENSATION



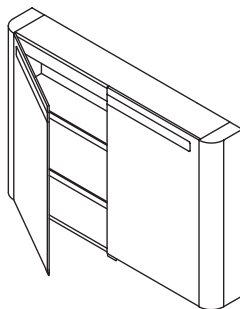
M30FHX0802XX



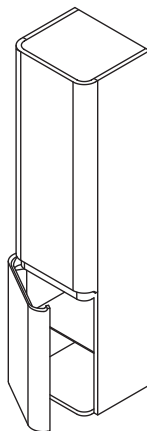
M30FHX1002XX



M30MCR0801XX
M30MCL0801XX



M30MCX1001XX



M30CHR0406XX
M30CHL0406XX

Safety instructions

For safe and proper functioning of the item as well as for avoidance of damage of Furniture and getting injury and maiming, we strongly recommend to follow all points of the instructions during installation.

Follow installation instructions step-by-step for exclusion on inaccuracy and errors as well as possible breakages of Furniture. Use services of Qualified Specialists.

The electrical connection must be made by a qualified electrician.

Walls and floor should be made based on weight characteristics of Furniture and its structural features.

2 persons are enough to install Furniture in order not to damage it.

Make sure that there are no current-carrying and water supply parts at the spot of drilling of wall.

Installation instructions

Carry out installation with the help of Qualified Specialists. For installation you will need: pen, tape ruler, level board, screwdriver +, crescent wrench, drill, concrete bits 6,8,10 mm, tile bits 6,8,10 mm, silicone sealant.

Furniture maintenance instructions

Furniture for bath-rooms is designed for long-term service.

We kindly ask you to follow the following instructions:

1. If furniture is very close to bath or shower zone, it is obligatory to install shower barrier.

2. Ventilate sufficiently (windows, ventilation system).

3. Avoid water overflowing, and if it happened, immediately remove overflown water.

4. Prevent water drops to dry on the surface of the furniture.

5. Do not use abrasive, acid- and alkali-containing materials for cleaning of furniture and sink in order not to damage surfaces.

6. Carry out cleaning with clean, soft and dampish napkin (by no means napkin of microfiber!).

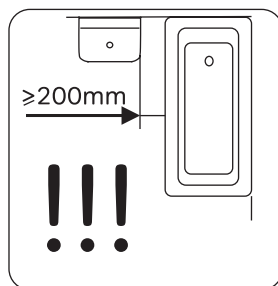
7. Obstinate stains (fat, cosmetics, etc.) should be removed slowly. Such stains are completely removed with the help of 1% soap solution or reduced impact detergent. Then wipe dry all surfaces.

8. In case of strong contamination of mineral founding, ceramics or glass, please, use soft liquid detergent (without alcohol and abrasive agents), e.g., vinegar and warm water.

9. Avoid strokes and scratches with heavy and sharp objects.

10. ATTENTION!

The installation should be carried out by a qualified professional.



Sicherheitsvorschriften

Für die sichere und einwandfreie Funktion des Produktes und zur Vermeidung von Schäden, sowie zur Vermeidung von Verletzungen während der Montage, empfehlen wir dringend diese Anleitung zu lesen und zu befolgen.

Zur Vermeidung einer ungenauen oder fehlerhaften Montage und um sicherzustellen, dass es nicht zu Beschädigung der Möbel kommt, ist die schrittweise Montageanleitung zu befolgen. Die Montage darf nur von qualifizierten Fachhandwerkern durchgeführt werden.

Der Netzanschluss von Leuchten und Steckdosen darf nur von qualifizierten Elektroinstallateuren durchgeführt werden und die Sicherheitsbestimmungen sind zu befolgen.

Wände und Boden müssen den Gewichtsmarkmalen der Möbel entsprechen.

Wir empfehlen die Montage von zwei Personen durchführen zu lassen um eventuelle Beschädigungen zu vermeiden.

Prüfen Sie die Wände auf stromführende Leitungen um Stromschläge beim Bohren zu vermeiden.

Montagehinweise

Für die Montage benötigen Sie folgendes:

Einen Bleistift, einen Rollmeter, eine Libellenwaage, einen Kreuzschraubenzieher, einen Rollgabelschlüssel, folgende Bohrer 6,8,10mm Beton- und Fliesenbohrer sowie Silikondichtungsmittel.

Bedienungsanleitung

Damit Sie eine lange Lebenszeit und Verwendung Ihrer Möbel sicherstelle, empfehlen wir folgende Punkte zu beachten:

1. Sollten die Möbel nahe an der Badewanne oder dem Duschbereich montiert sein, muss eine Duschabtrennung verwendet werden.
2. Sorgen Sie für genügend Belüftung des Badezimmers.
3. Spritzwasser oder Wasserrückstände auf

den Möbeln sofort entfernen.

4. Wassertropfen dürfen nicht auf den Möbeln eintrocknen.

5. Verwenden Sie keine Scheuermittel, säurehaltigen oder alkalische Reinigungsmittel. Weder zur Reinigung der Möbel noch der Handwaschbecken um Beschädigungen der Oberflächen zu vermeiden.

6. Reinigen Sie nur mit einem weichen und leicht feuchten Lappen. (keine Mikrofaserlappen verwenden!). Verwenden Sie nur klares Wasser.

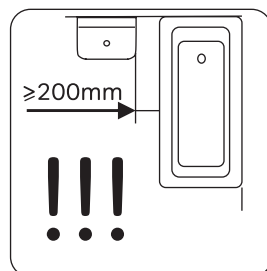
7. Schwer entfernbare Flecken wie z.B. Fett oder Kosmetikreste sollten sofort entfernt werden. Zur Beseitigung verwenden Sie bitte 1%tige Seifenlösung oder ein schonendes Waschmittel. Danach alle Oberflächen mit einem weichen Tusch(keine Mikrofaser) trocknen.

8. Bei stärkerer Verschmutzung des Mineralgusses oder der Keramik und der Gläser oder Spiegel mildes, flüssiges Reinigungsmittel verwenden, z.B. Essigmittel und warmes Wasser. (keine alkoholhaltigen oder abrasiven Mittel verwenden.

9. Stöße und Schläge mit schweren und scharfen Gegenständen vermeiden.

Der Hersteller behält sich das Recht auf Änderungen des Produktes oder der Ausstattung vor, solange weder das Aussehen noch die Funktionalität des Produktes betroffen sind.

Zur Vermeidung von Missverständnisse erkundigen Sie sich bei dem Verkäufer nach Einzelheiten der Ausstattung, der Verfügbarkeit und der Preise. Alle auf der Webseite aufgeführten Informationen sind nicht als öffentliches Angebot, sondern als Auskunft anzusehen.



Указания по технике безопасности

Для безопасного и надежного функционирования изделия, а так же избежание повреждения Мебели и получения травм и увечий полученных во время монтажа настоятельно рекомендуем соблюдать все пункты данной инструкции.

Соблюдайте пошагово указания по монтажу для исключения неточностей и погрешностей, так же возможных поломок Мебели. Пользуйтесь услугами Квалифицированного Специалиста.

При подключении светильников к сети соблюдайте Общие Правила Электро-безопасности.

Стены и пол должны быть выполнены исходя из весовых характеристик Мебели и ее конструктивных особенностей.

Для монтажа Мебели необходимо 2 человека, чтобы не повредить ее. Убедитесь в отсутствии токоведущих и водопроводных частей в месте сверления стены.

Указания по монтажу

Выполняйте монтаж с помощью Квалифицированных Специалистов. Для монтажа Вам понадобится: Карандаш, Рулетка-линейка, Уровень, Отвертка +, Разводной ключ, Дрель, сверла по бетону 6,8,10мм, сверла по кафельной плитку 6,8,10мм, Силиконовый герметик.

Рекомендации по уходу за мебелью

Мебель для ванных комнат рассчитана на длительный срок службы в ванной комнате.

мы просим Вас соблюдать следующие указания:

1. Если мебель вплотную примыкает к ванне или душевой зоне, в обязательном

порядке предписана установка душевого ограждения.

2. Проветривать в достаточной степени (окна, вентиляция)

3. Избегать переливания воды через край, если же это случилось – немедленно удалить перелившуюся воду.

4. Не допускать высыхания капель воды на поверхности мебели.

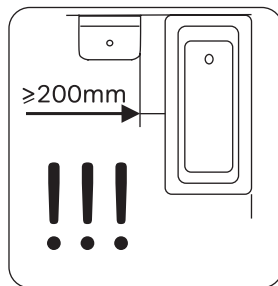
5. Не использовать абразивные, кислото- и щелоче- содержащие материалы для чистки мебели и раковины, чтобы не повредить поверхности.

6. Чистку производить чистой, мягкой и слегка влажной салфеткой. (ни в коем случае не салфетка из микрофибры!).

7. Трудно выводимые пятна (жир, косметика и т.д.) следует удалять немедленно. Такие пятна без остатка удаляются 1%-ым мыльным раствором или щадящим моющим средством. Затем насухо вытереть все поверхности.

8. При значительном загрязнении минерального литя, керамики или стекла используйте мягкое жидкое чистящее средство (без спирта и абразивных средств), например, уксусное средство, и теплую воду.

9. Избегайте ударов и царапин тяжелыми и острыми предметами.



Вказівки по техніці безпеки

Для безпечного і надійного функціонування виробу, уникнення uszkodження меблів та запобігання отримання травм і каліцтв під час монтажу, наполегливо рекомендуємо дотримуватися усіх пунктів цієї інструкції.

Виконуйте крок за кроком вказівки по монтажу для запобігання неточностей і погіршностей, а також можливих поломок меблів. Користуйтеся послугами кваліфікованого спеціаліста. При підключенні світильників до мережі дотримуйтеся Загальних Правил електробезпеки.

Стіни і підлога мають відповідати ваговим характеристикам меблів і їх конструктивним особливостям. Щоб не пошкодити меблі, монтаж виконуйте силами 2-х фахівців. Переконайтеся у відсутності струмопровідних частин і водопровідних труб в місці свердління стіни.

Вказівки по монтажу

Виконуйте монтаж за допомогою кваліфікованих спеціалістів. Для монтажу Вам знадобиться: олівець, рулетка-лінійка, рівень, викрутка +, розвідний ключ, дріль, свердла по бетону 6,8,10мм, свердла по кахельній плитці 6,8,10мм, силіконовий герметик.

Рекомендації по догляду за меблями

Меблі для ванних кімнат розраховані на тривалий термін служби.

Ми просимо Вас дотримуватися наступних вказівок:

1. Якщо меблі впритул примикають до ванни або душової зони, в обов'язковому порядку необхідна установка душового огороження.

2. Провітрюйте достатньою мірою ванну кімнату (вікна, вентиляція)
3. Уникайте переливання води через край. Якщо ж це сталося – негайно витріть воду, що перелилася.

4. Не допускайте висихання крапель води на поверхні меблів.

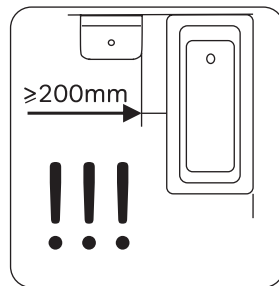
5. Не використовуйте абразивні, кислотні і лужні засоби для чищення меблів і раковини, щоб не пошкодити поверхню.

6. Чищення робіть чистою, м'якою і злегка вологою серветкою. (ні в якому разі не серветкою з мікроволоконна).

7. Плями (жир, косметика і тд), що важко виводяться, слід видаляти негайно. Такі плями легко видаляються 1%-м мильним розчином або м'яким миючим засобом. Потім необхідно насухо витерти усі поверхні.

8. При значному забрудненні мінерального лиття, кераміки або скла використовуйте м'який рідкий миючий засіб (без спирту і абразивних речовин), наприклад, оцтовий розчин.

9. Уникайте ударів і подряпин важкими і гострими предметами.



Wskazówki dotyczące bezpiecznego użytkowania

W celu zapewnienia bezpiecznego i niezawodnego funkcjonowania wyrobu oraz niedopuszczenia uszkodzenia mebli, obrażeń ciała i urazów doznanych w czasie instalacji zaleca się przestrzegać wszystkich postanowień niniejszej instrukcji. W celu eliminacji nieodpowiedniego montażu lub błędów i możliwego uszkodzenia Mebli należy postępować zgodnie z instrukcją montażu. Skorzystaj z usług Wykwalifikowanego Fachowca.

W trakcie instalacji lamp do sieci należy przestrzegać Ogólnych zasad bezpieczeństwa elektrycznego.

Ściany i podłogi powinny spełniać wymagania wagowe Mebli oraz uwzględniać cechy konstrukcyjne.

Do instalacji Mebli wymaga się praca 2 osób, żeby uniknąć uszkodzenia.

W miejscach wykonania otworów w ścianach należy upewnić się w braku przewodów siciowych.

Wskazówki dotyczące montażu

Montaż powinien wykonać Wykwalifikowany Fachowiec. Do montażu będą potrzebne: Ołówek, Ruletka, Śrubokręt, Poziomowskaz, Śrubokręt +, Klucz, Wiertarka, wiertła do betonu 6,8,10mm, wiertła do płytek 6,8,10mm, Uszczelniacz silikonowy.

Zalecenia dotyczące pielęgnacji mebli

Meble łazienkowe przeznaczone dla długiej żywotności w łazience. prosimy o przestrzeganie poniższych wskazówek:

1. Jeśli meble znajdują się w bezpośrednim sąsiedztwie z wanną lub prysznicem, należy zamontować specjalną osłonę prysznica.

2. Zapewnić odpowiednią wentylację (okna, wentylacja)
3. Należy unikać przelania wody przez krawędzi, w razie przelewu należy natychmiast usunąć wodę.

4. Nie dopuszczać do wysychania kropelek wody na powierzchni mebli.

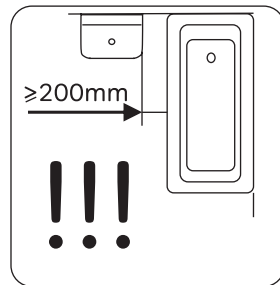
5. Nie stosować materiałów ściernych, zawierających kwasy i zasady do czyszczenia mebli i umywalki, żeby nie uszkodzić powierzchni.

6. Do czyszczenia stosować czystą, miękką, lekko wilgotną szmatkę. (W żadnym przypadku nie ściereczkę z mikrofibry!).

7. Uporczywe plamy (olej, kosmetyki, itp.) powinny być natychmiast usunięte. Takie plamy są usuwane bez pozostałości 1% roztworem mydła lub łagodnego środka czyszczącego. Następnie należy wytrzeć wszystkie powierzchnie.

8. W razie znaczących zanieczyszczeń mineralnych odlewów, ceramiki lub szkła, można zastosować delikatny środek do czyszczenia w płynie (niezawierający alkoholu lub cząsteczek ściernych), na przykład, środek octowy i ciepła woda.

9. Unikać uderzeń i zadrapań poprzez stosowanie ciężkich i ostrych przedmiotów.



安全说明

为了安全和合理的安装本产品，避免在安装过程中由于不当操作造成产品损坏或使安装人员受到伤害，强烈建议您严格按照改安装说明书的要求和步骤进行安装。

请找有资质的专业人员进行安装，按照组装步骤进行，避免因非专业人员不正确安装造成的偏差，从而导致产品损坏。把照明灯接入电网之前请务必遵守用电安全通用守则。

请确认准备用来安装本浴室柜的墙体和地面是否可以达到本产品的承重要求和结构要求。至少需要有2人进行配合安装，以免损坏产品。请确认准备钻孔的墙面没有电线和水管。

安装说明

请在有资质的专业人士的帮助下完成安装。请在安装前准备以下工具：铅笔、卷尺、水平尺、十字形螺丝刀、扳手、钻孔器、6、8、10mm的混凝土钻头，6、8、10mm的瓷砖钻头，密封硅胶。

家具保养建议

浴室柜可在浴室长时间使用。我们请您遵守以下指导：

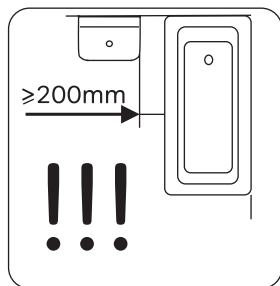
1. 如果浴室柜紧挨浴缸或者淋浴区，请务必安装淋浴房。
2. 请保持足够的通风（窗户，通风装置）。
3. 如果有水溢出浴室柜，需要及时清理。
4. 不允许水分在浴室柜表面自然风干。
5. 请不要使用颗粒物、酸性或碱性物质清理浴室柜和面盆，以免划伤表面。

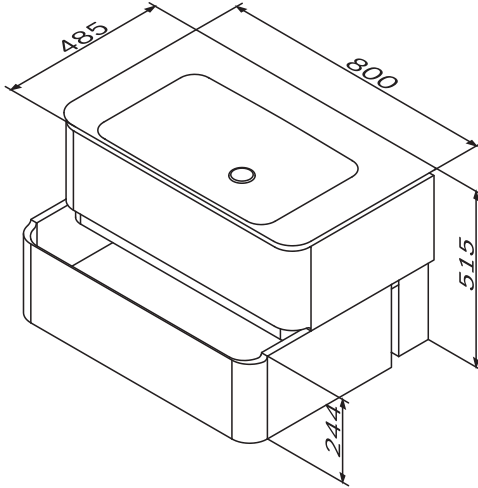
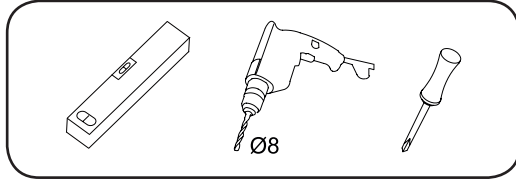
6. 清洁时请使用干净柔软的略湿的抹布。（绝对不可以使用纤维布！）。

7. 顽固污渍（油污、化妆品等）应立即清理。这些顽渍可使用1%的肥皂水或者柔性清洁剂立即清除。然后擦干所有表面。

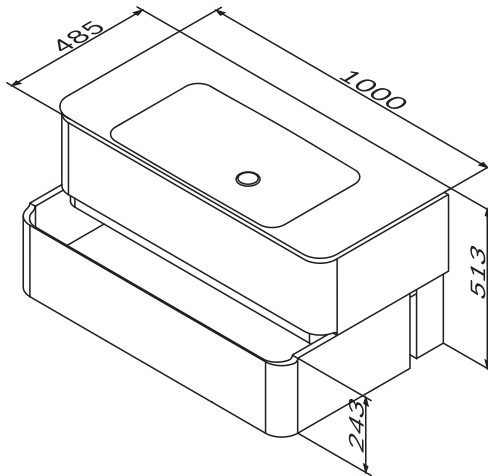
8. 如果金属件、陶瓷或者玻璃有顽固污渍，请使用不含酒精和颗粒物的柔性液体清洁剂，比如醋和温水。

9. 避免重物 and 尖锐物体砸伤或划伤表面

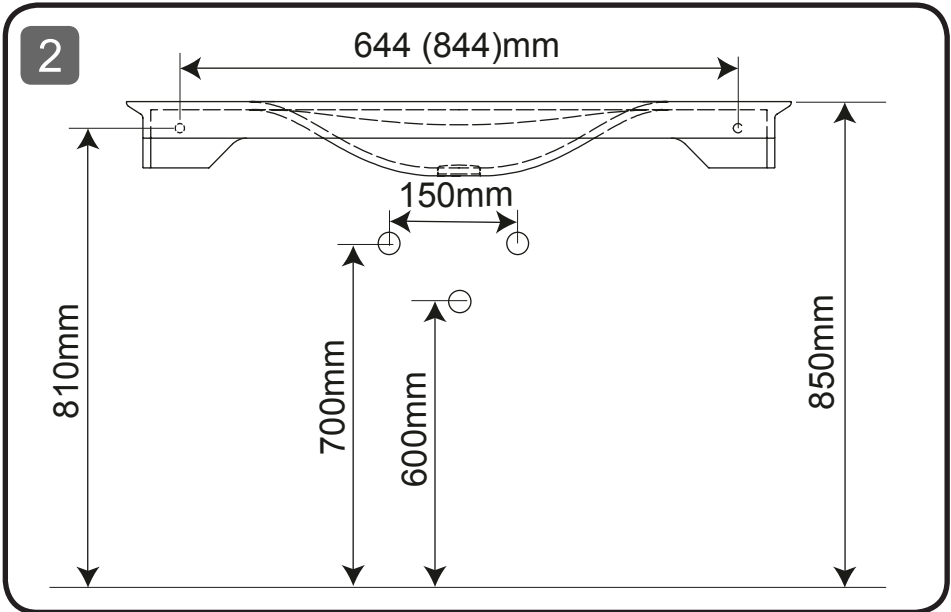
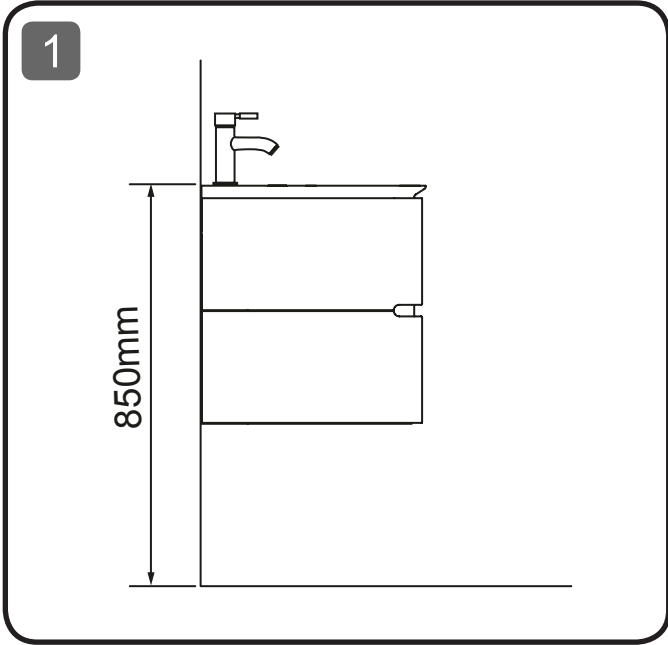




M30FHX1002XX

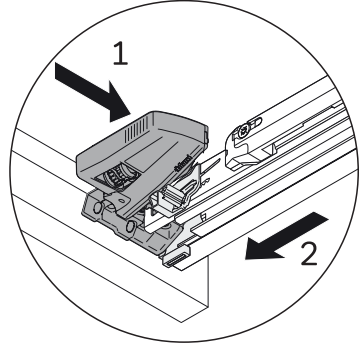
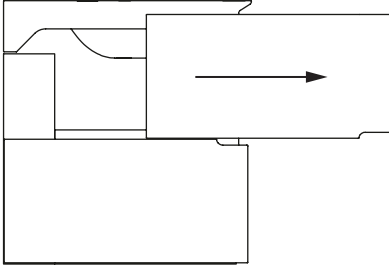


M30FHX1002XX

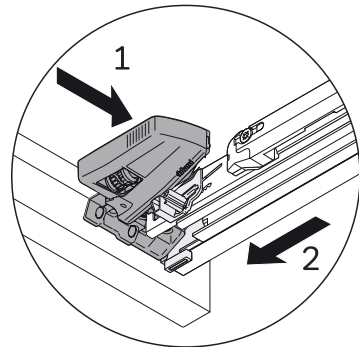
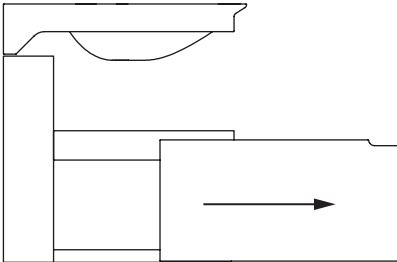


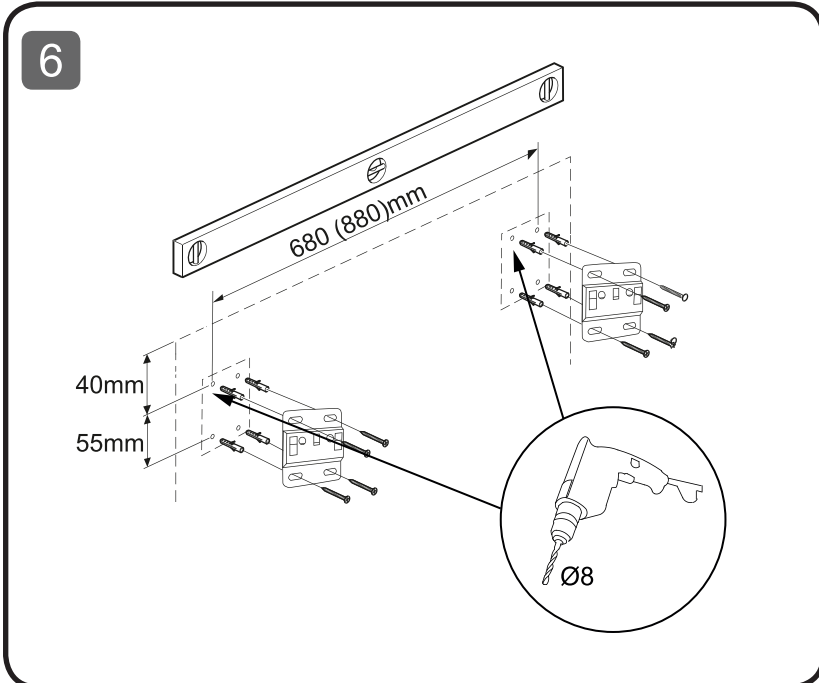
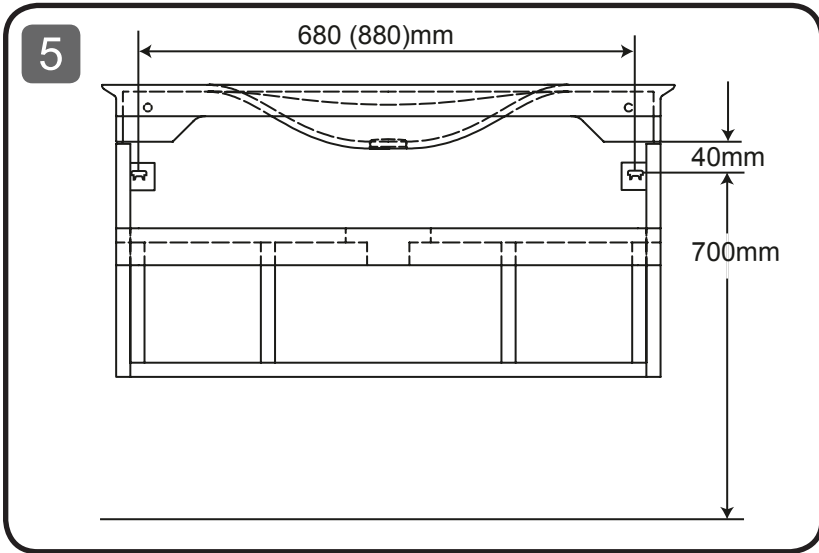


3



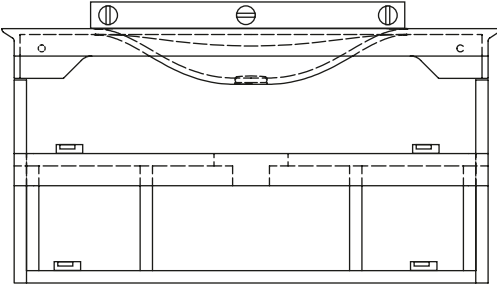
4



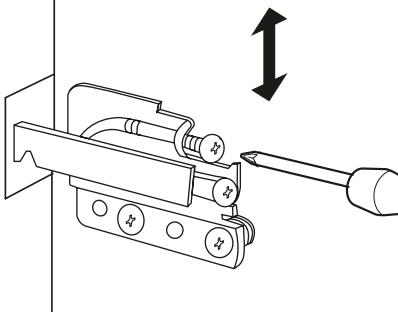




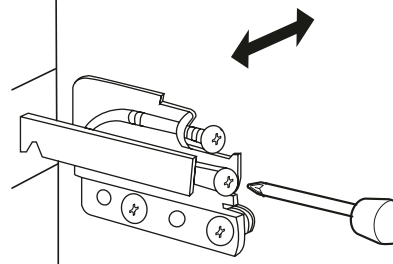
7



8

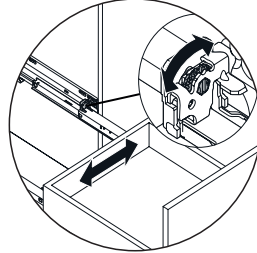
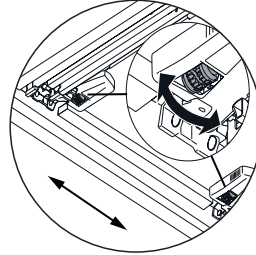
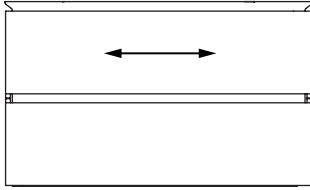


9

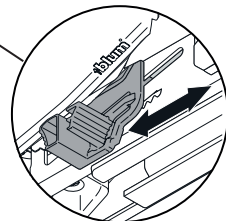
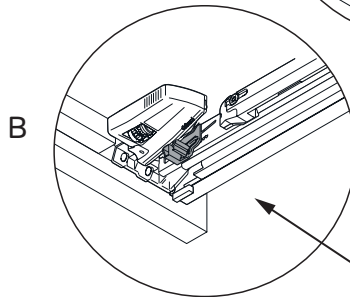
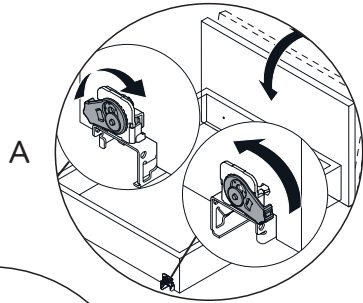
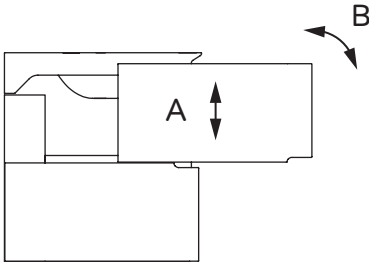


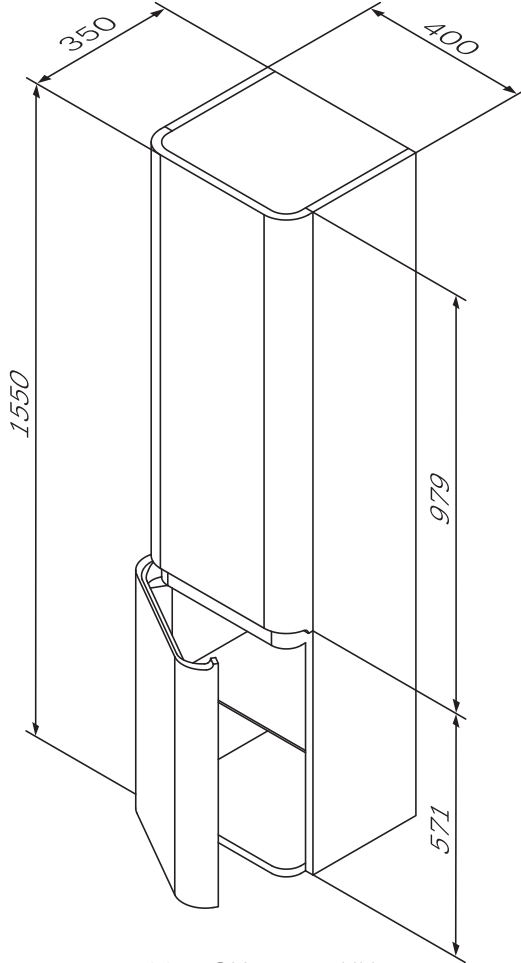
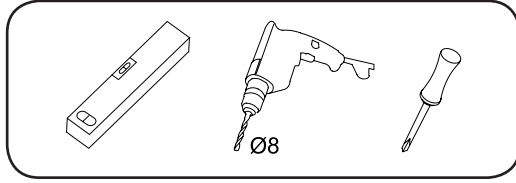


10

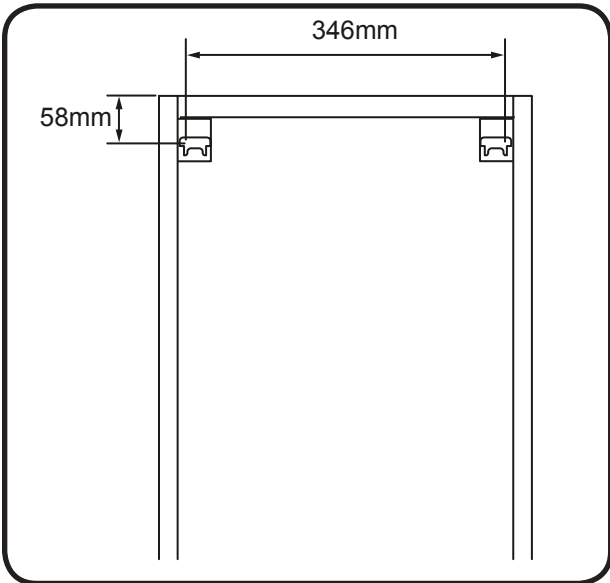
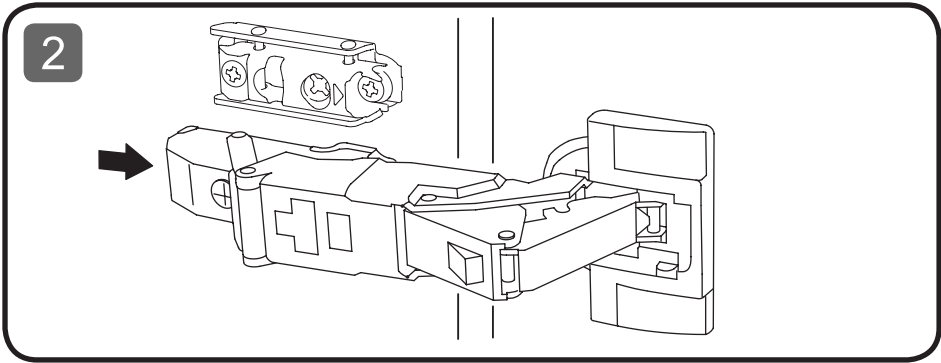
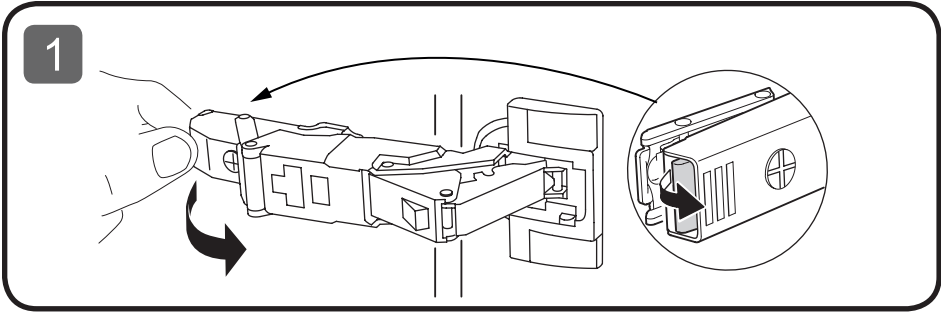


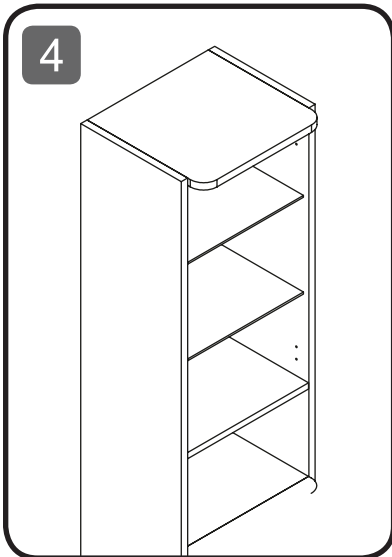
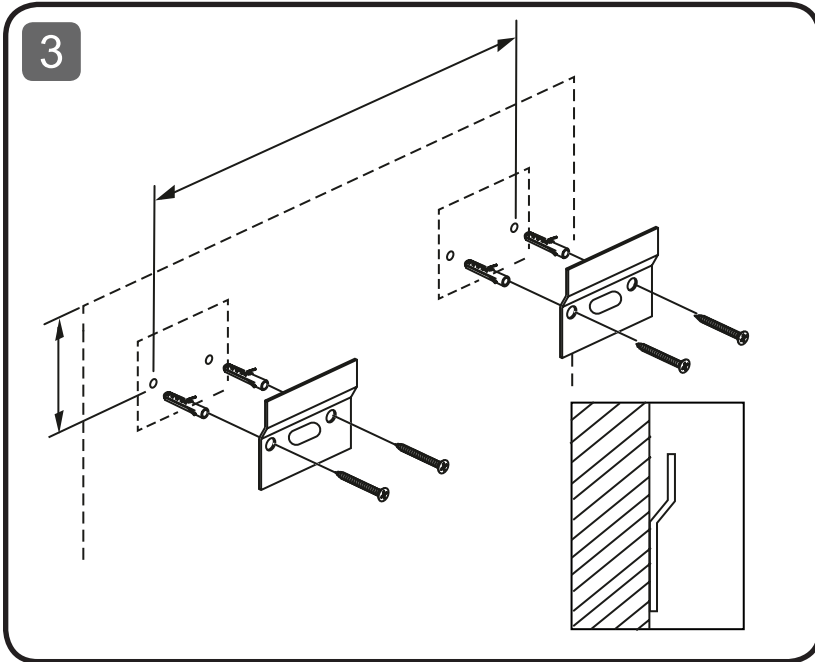
11

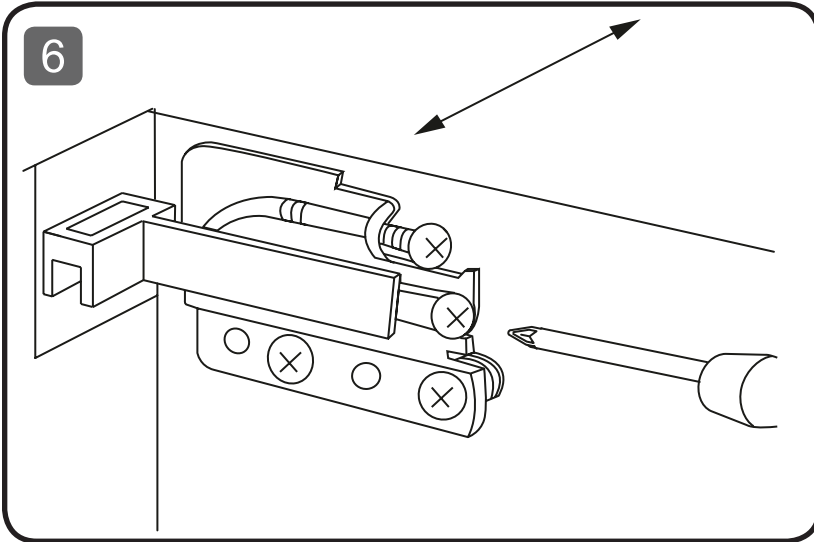
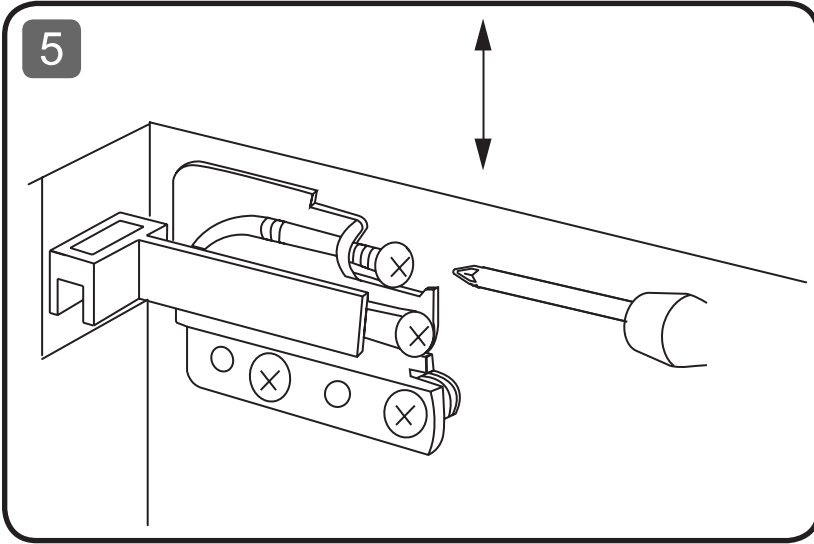


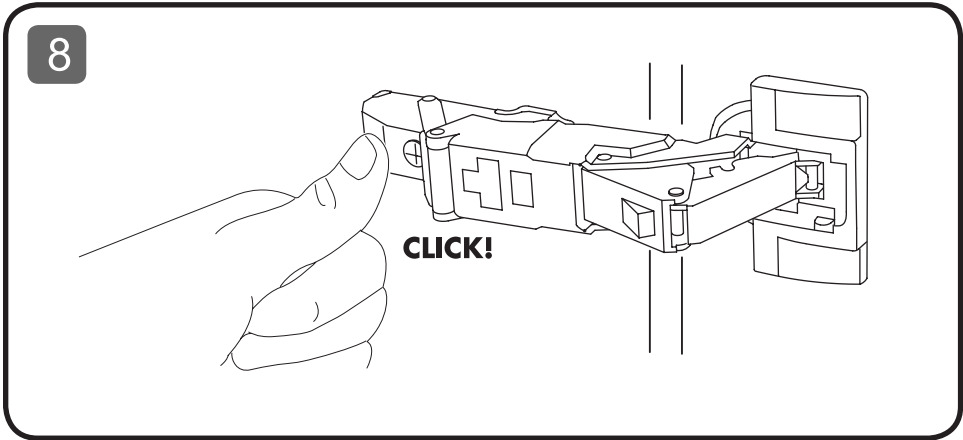
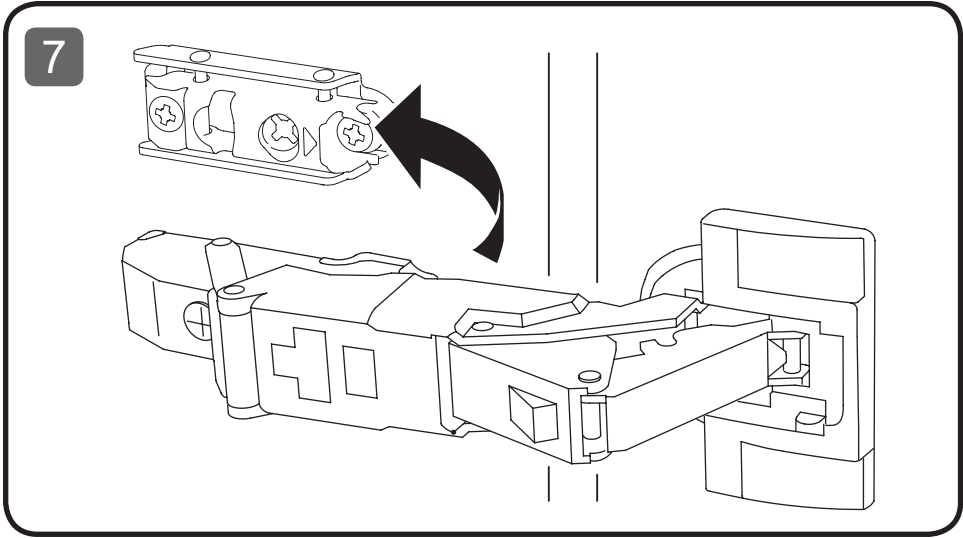


M30CHR0406XX
M30CHL0406XX



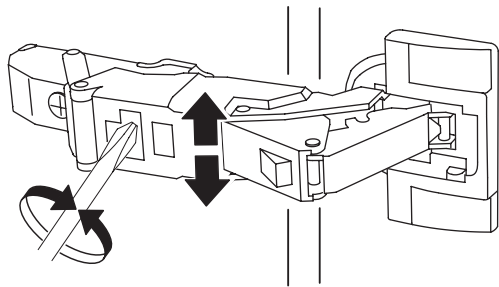
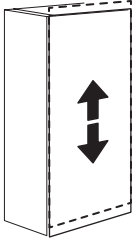




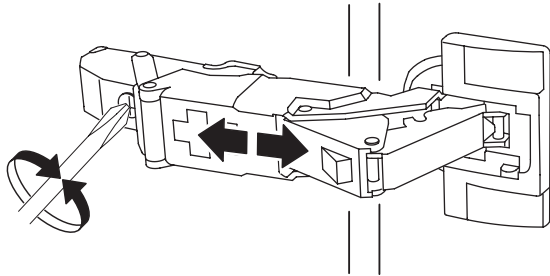
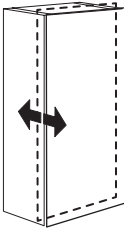




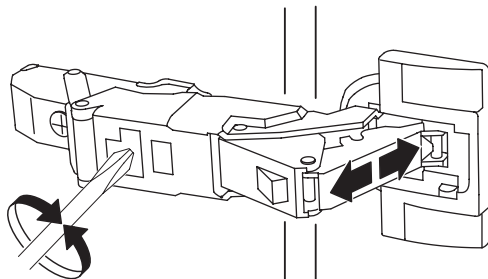
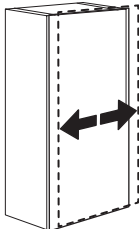
9

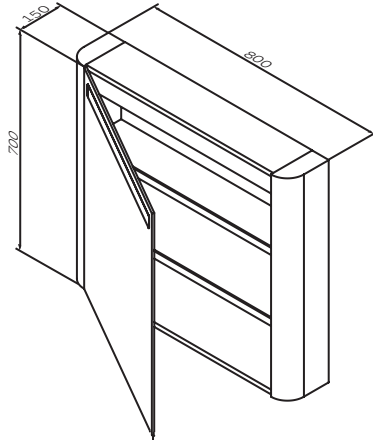
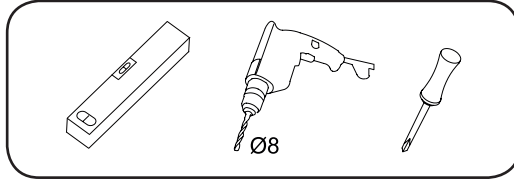


10

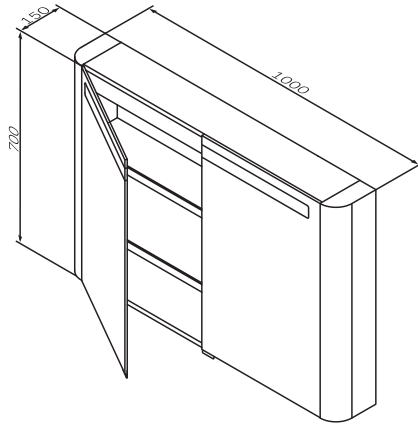


11

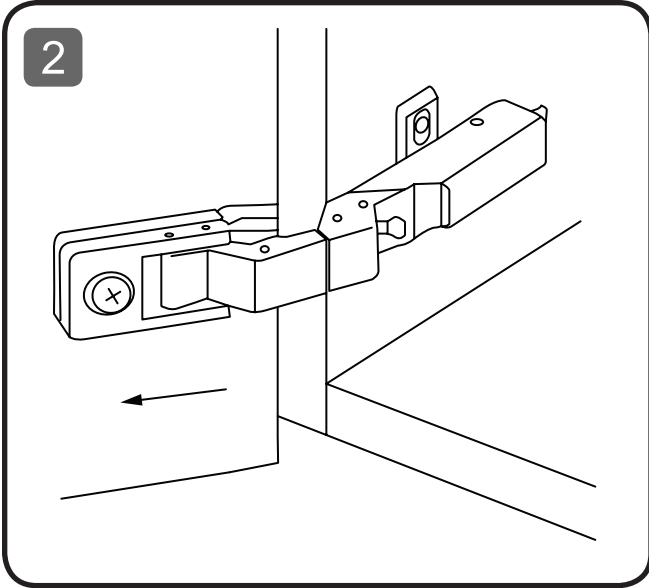
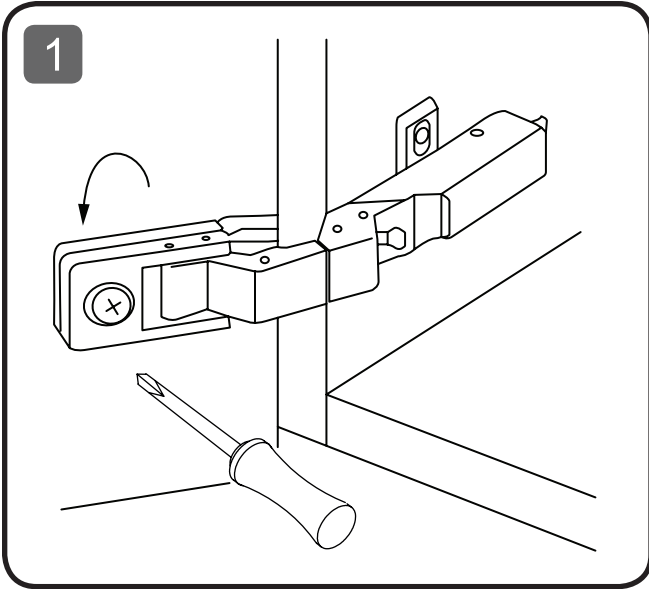


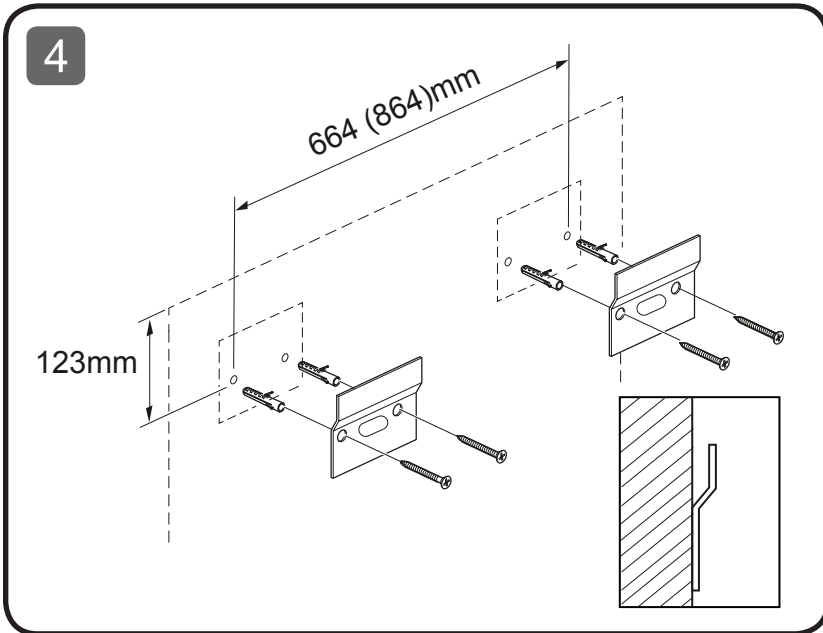
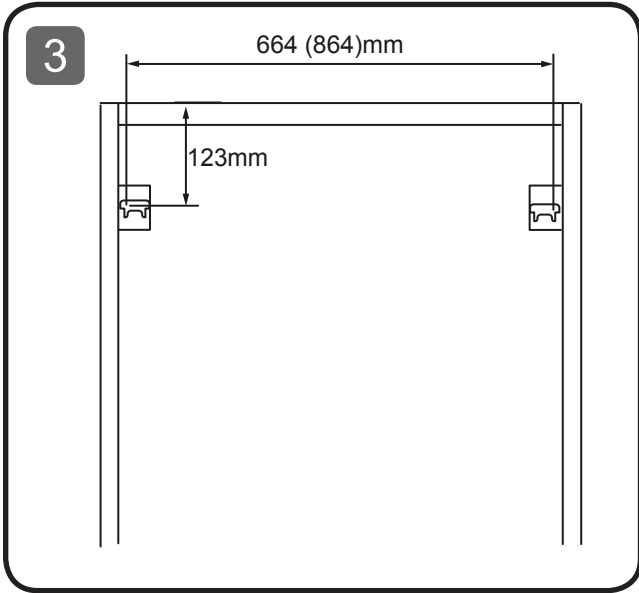


M30MCR0801XX
M30MCL0801XX



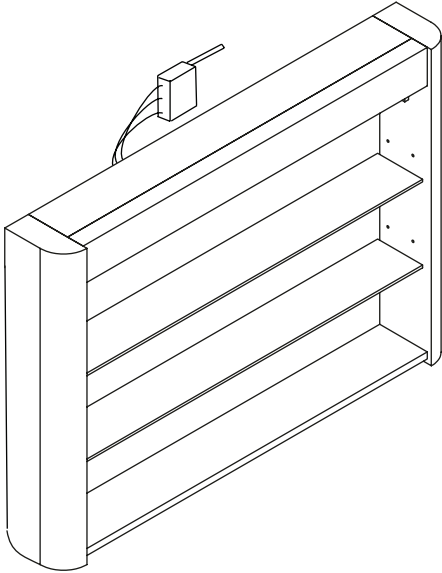
M30MCX1001XX



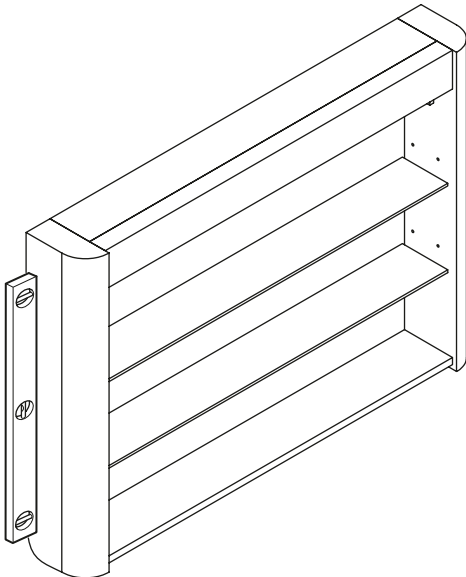


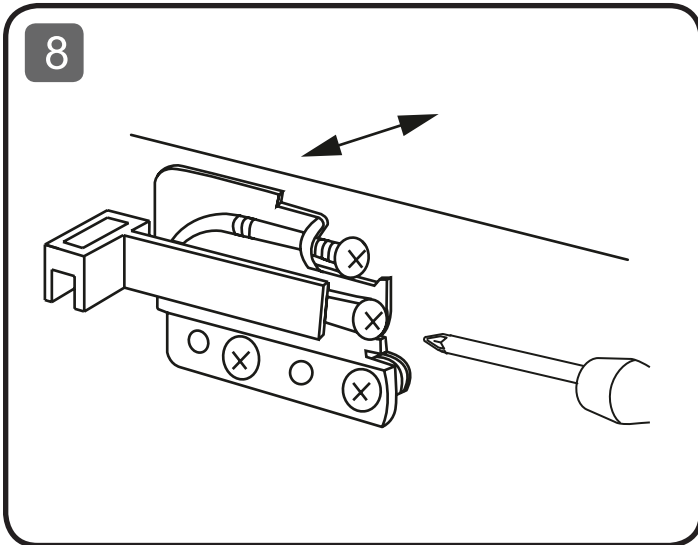
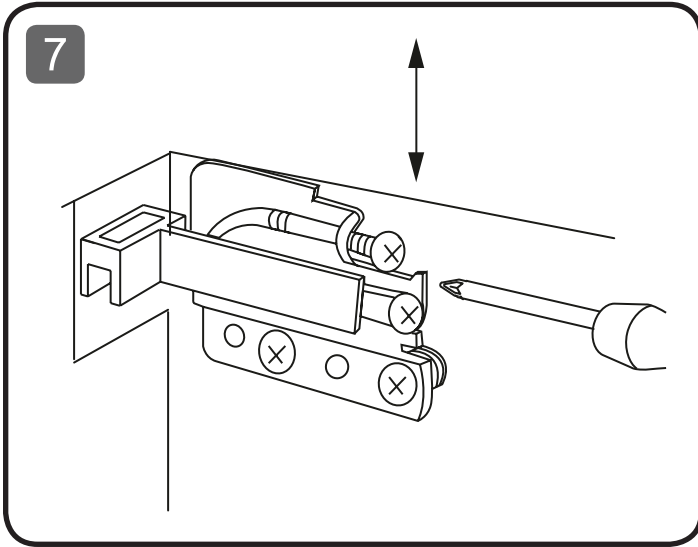


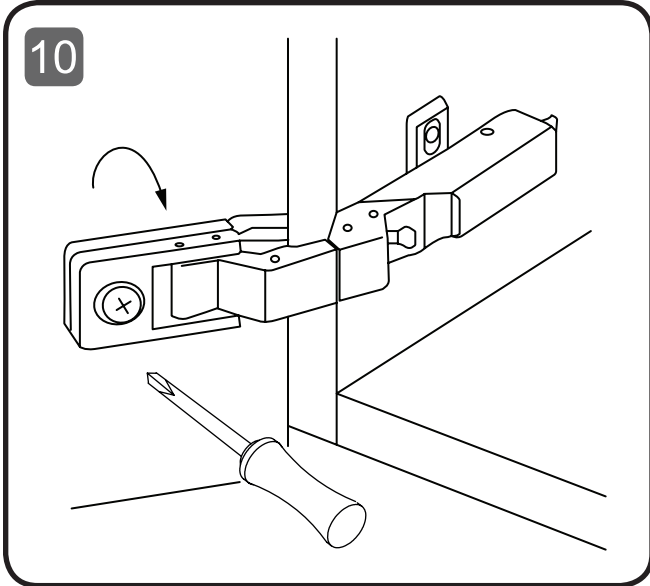
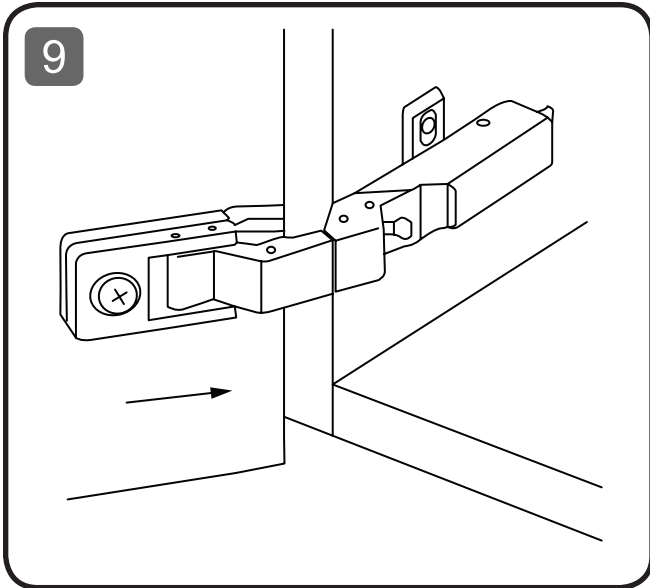
5



6

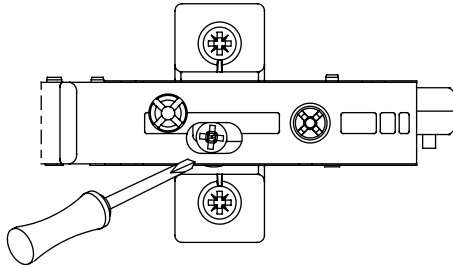
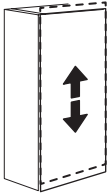




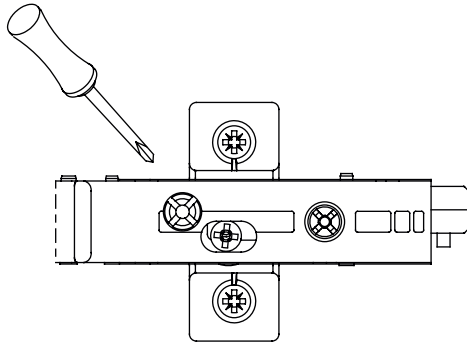
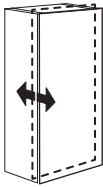




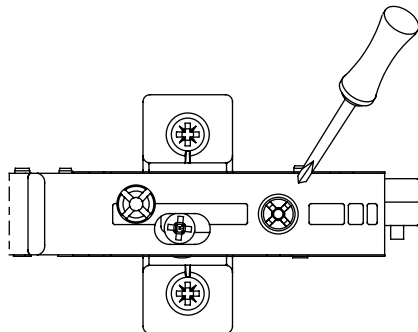
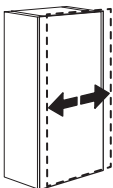
11



12



13



AM · PM

AM.PM AG Torstrasse 177 D-10115 Berlin

WWW.AMPM-WORLD.COM

03/2016

Достоверную информацию уточняйте на santehnica.ru.