

Инструкция по установке

EP-Fis

80

90

80x90

80x100

80x110

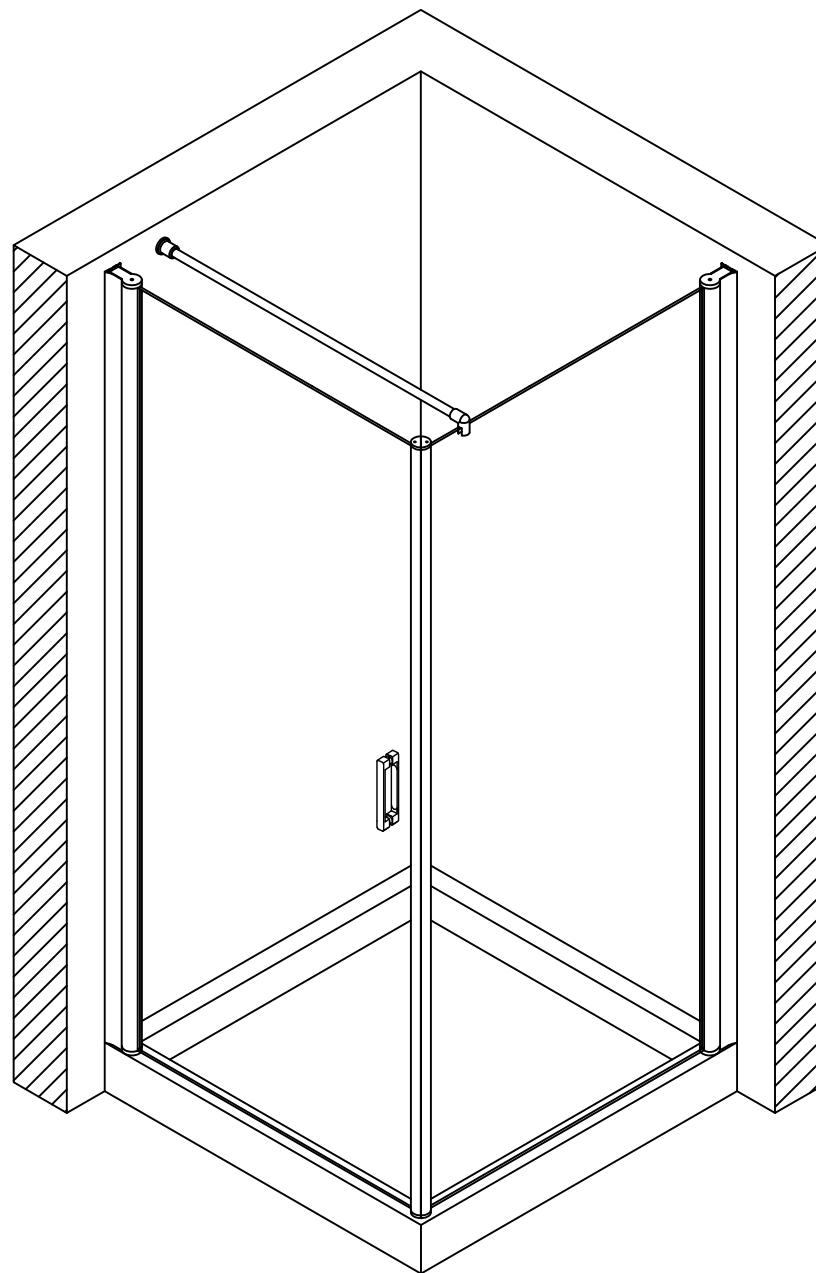
80x120

90x80

90x100

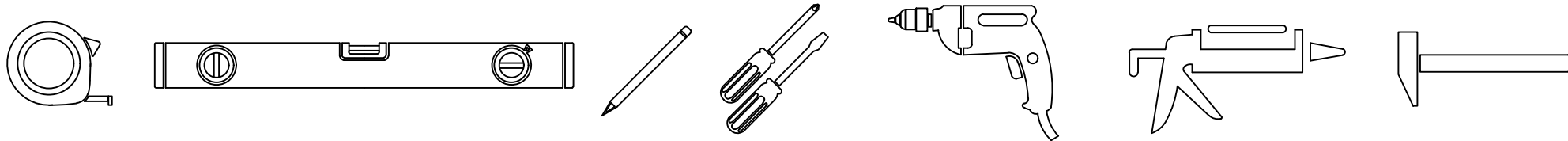
90x110

90x120



VegasGlass
Shower Systems

Инструменты необходимые для установки



Комплектация

| Позиция | Наименование | Кол. | Примечание | Контроль |
|---------|----------------------------|------|------------|----------|
| 1 | Дюбель 56x30 | 7 | | |
| 2 | Саморез 4,2x32 | 6 | | |
| 3 | Саморез 3,5x16 | 6 | | |
| 4 | Заглушка | 6 | | |
| 5 | Шайба заглушки | 6 | | |
| 6 | Уплотнитель силиконовый | 1 | | |
| 7 | Уплотнитель силиконовый | 1 | | |

| Позиция | Наименование | Кол. | Примечание | Контроль |
|---------|--------------------------------|------|------------|----------|
| 8 | Ручки дверные комплект | 1 | | |
| 9 | Стабилизирующая распорка | 1 | | |
| 9.1 | Штанга (1200 мм) | 1 | | |
| 9.2 | Крепление стена-штанга | 1 | | |
| 9.3 | Крепление штанга- стекло | 1 | | |

ОТК

Подпись

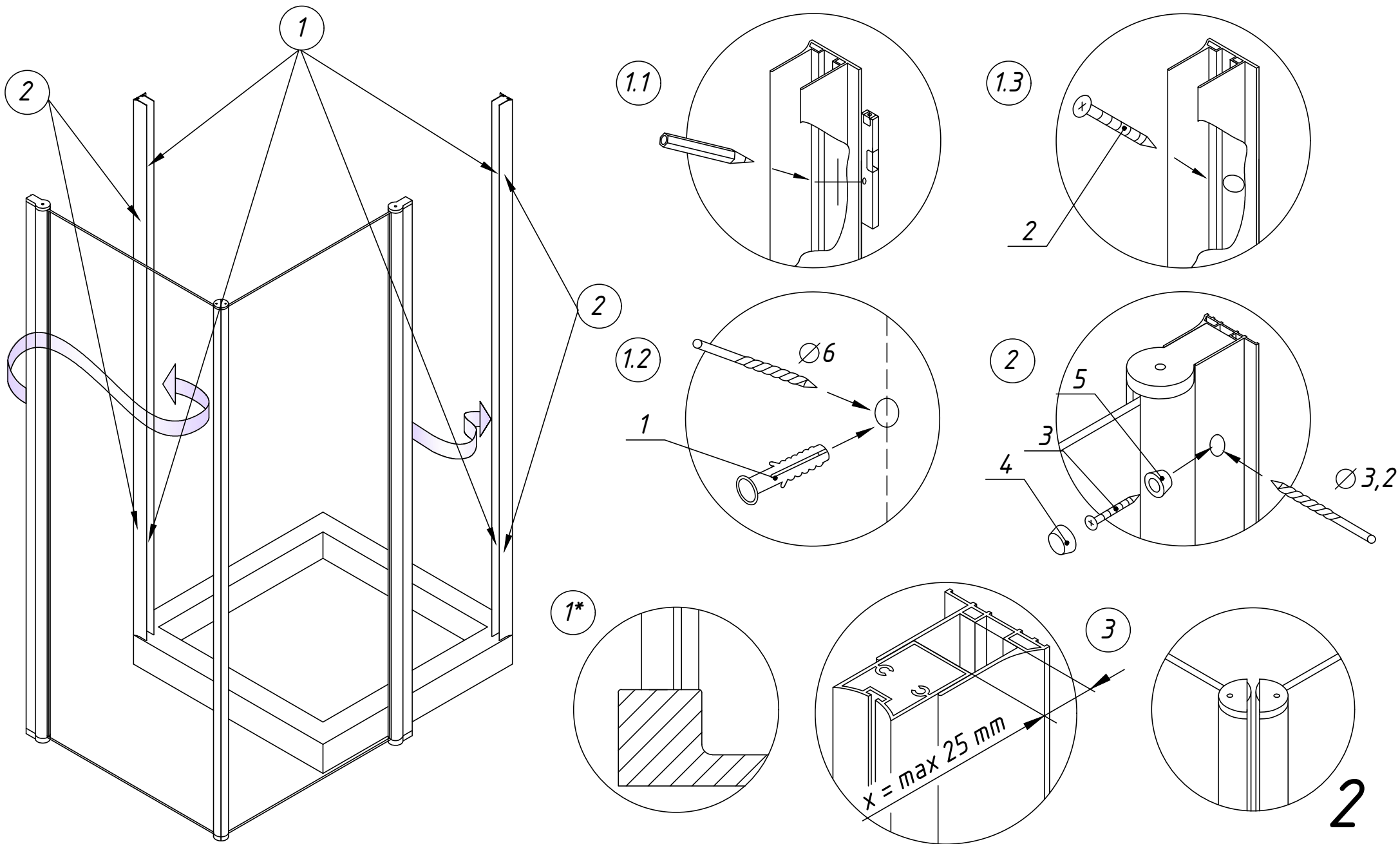
Дата

1

1. Установить пристенные профили на поддон, произвести замер, а затем прикрепить их к стене.

2. Смонтировать каркас ограждения, вставить в направляющие профили и закрепить. Посадочные отверстия для крепежа целесообразно выполнять с внутренней стороны ограждения. Конфигурация ответных профилей на двери и стационаре должна соответствовать рис. 3.

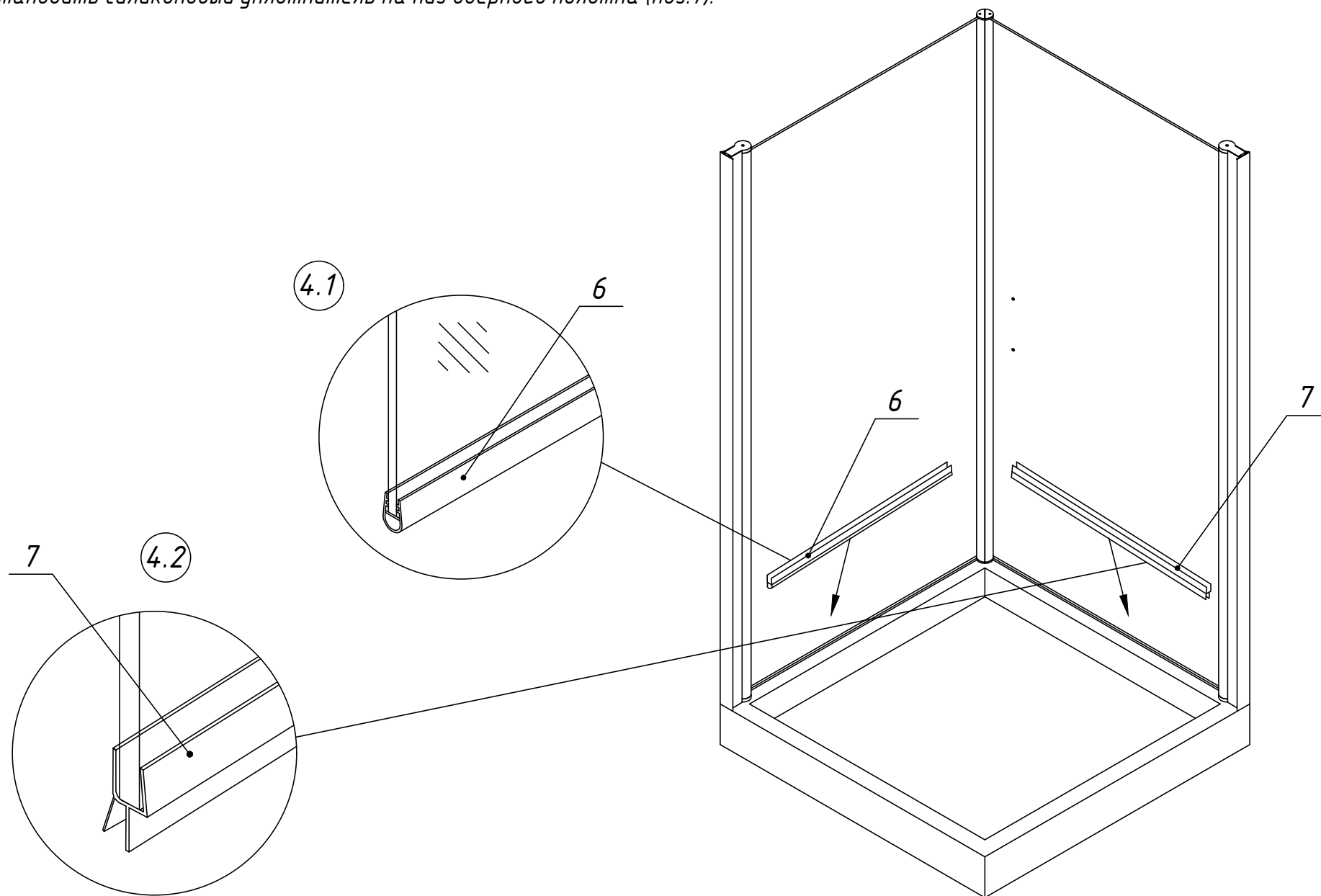
Внимание! Душевое ограждение устанавливается по внутренней кромке поддона (рис. 1*).



4. Произвести монтаж силиконовых уплотнителей на дверь и стационар.

4.1. Установить силиконовый уплотнитель на низ стационарного стекла (поз.6).

4.2. Установить силиконовый уплотнитель на низ дверного полотна (поз.7).

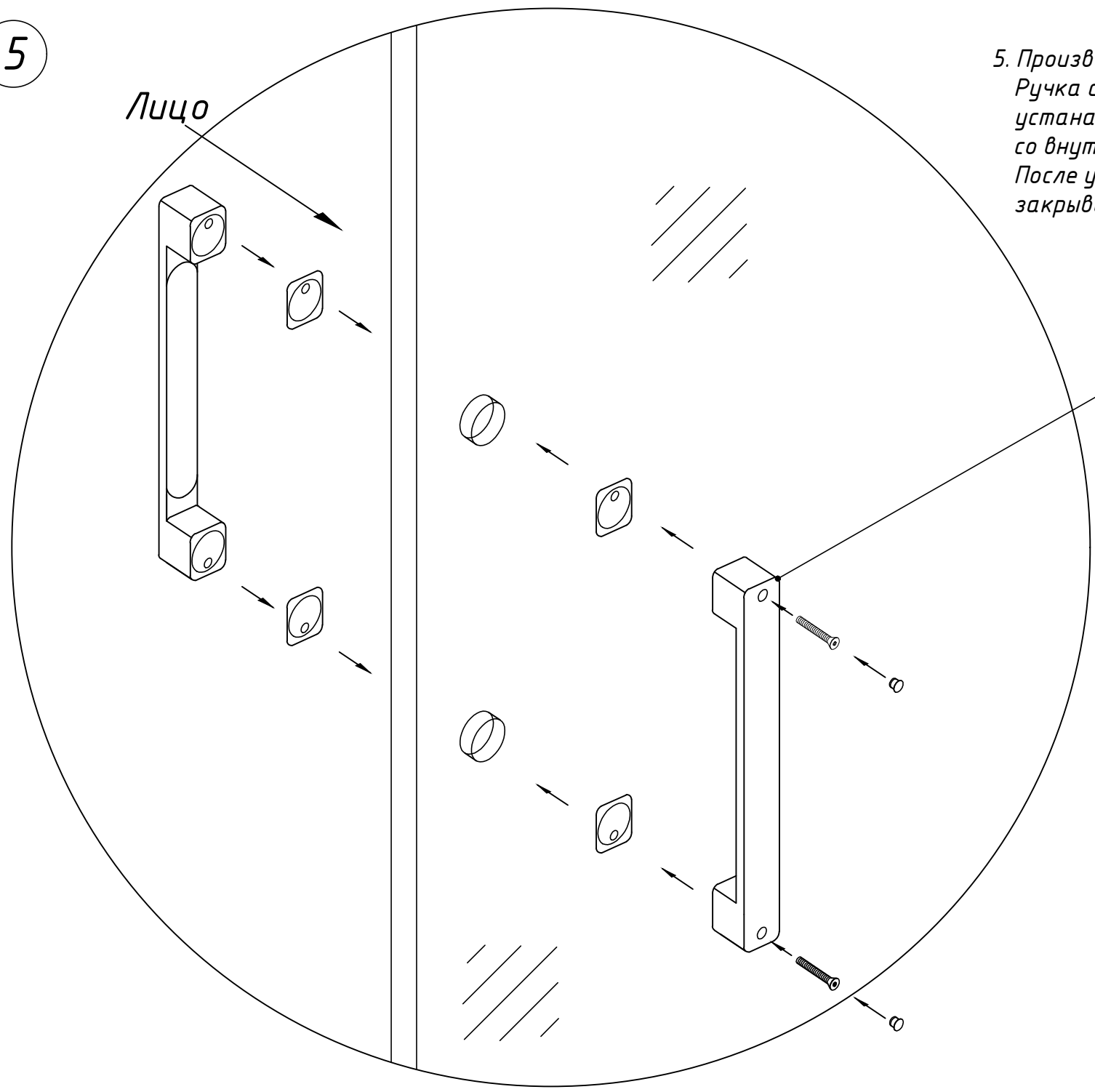


5

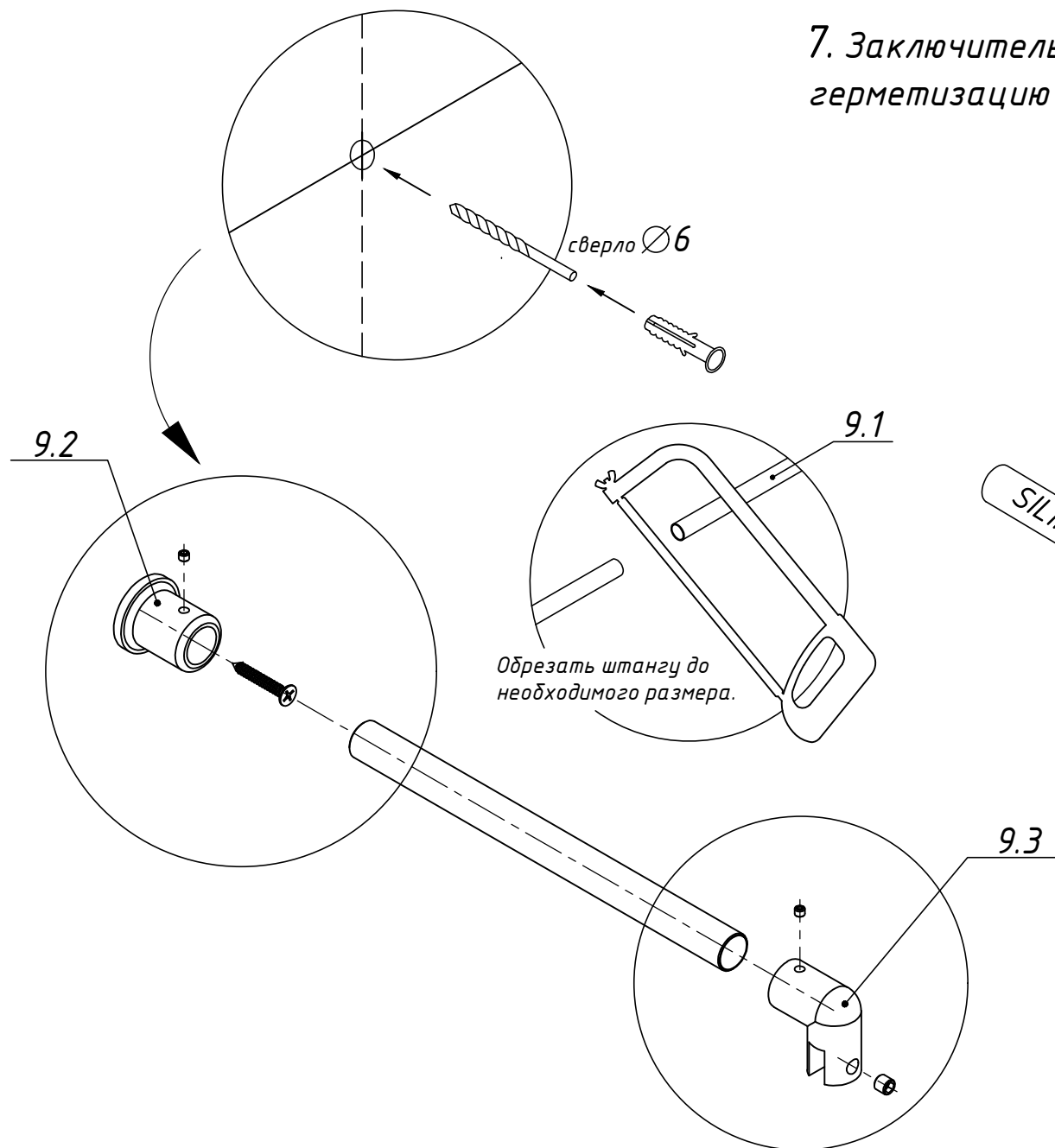
Лицо

5. Произвести монтаж комплекта ручек.
Ручка с монтажным отверстием
устанавливается
со внутренней стороны изделия.
После установки ручек установить заглушки
закрывающие винты.

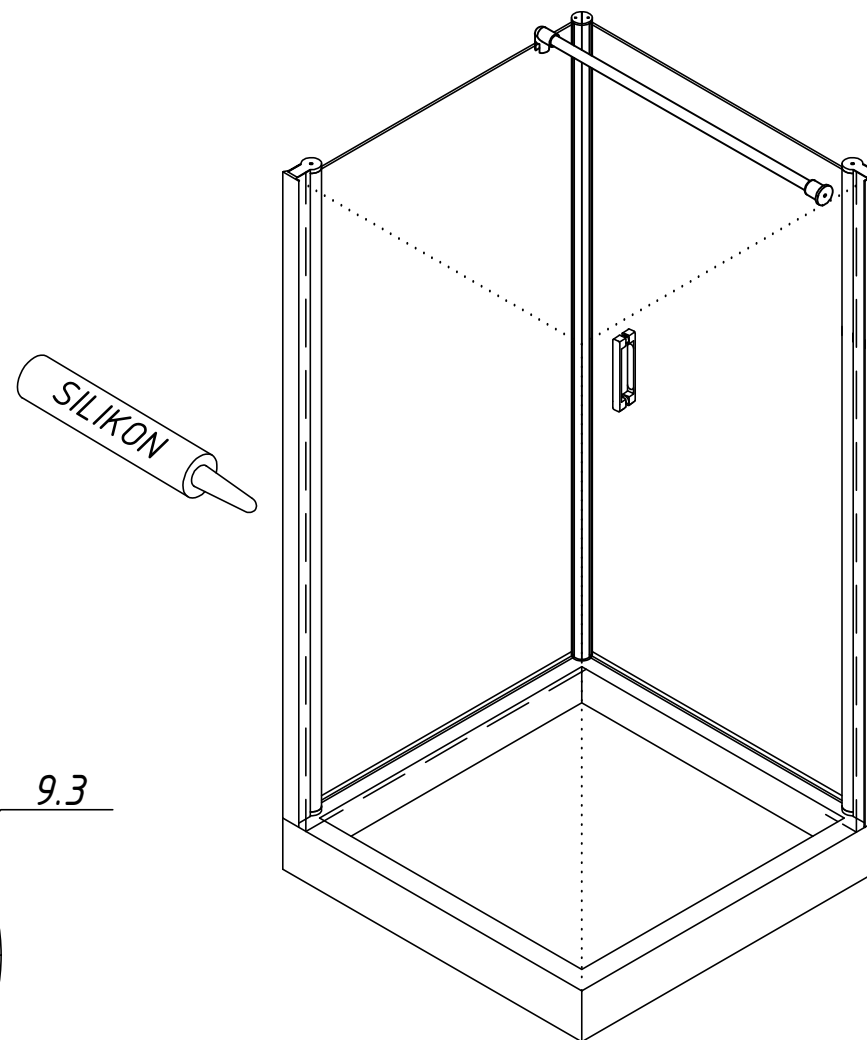
поз.8



6. Произвести сборку и монтаж стабилизирующей распорки.

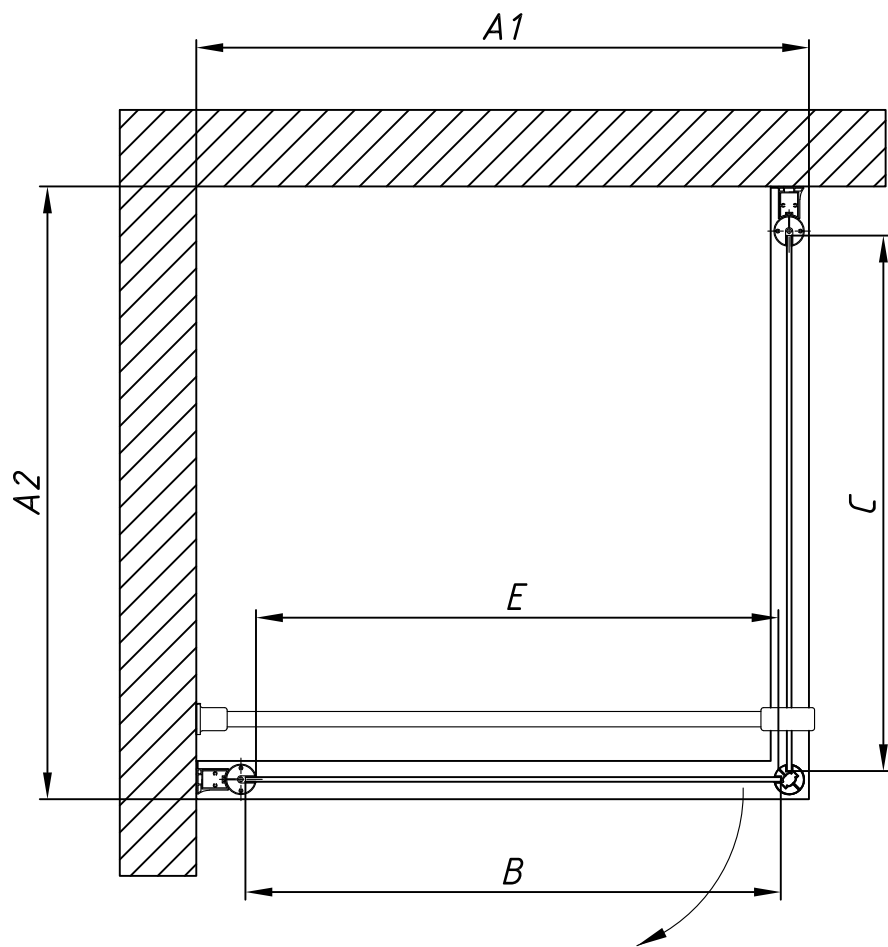


7. Заключительный этап монтажа: произвести герметизацию соединений (с внутренней стороны).



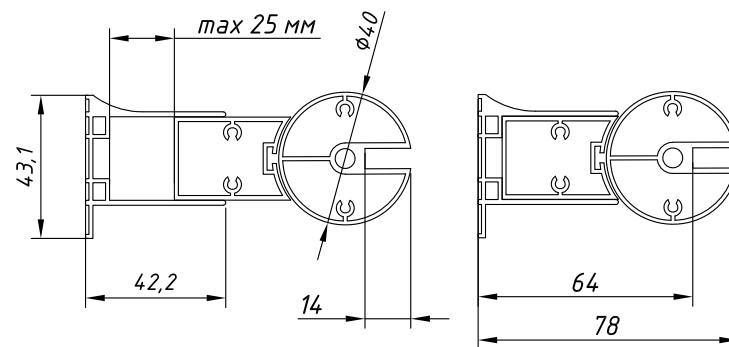
Внимание: необходимо понимать, что душевые ограждения не обеспечивают полной герметичности по периметру, а предназначены для защиты от брызг воды. При значительной нагрузке небольшое количество воды может вытечь наружу.

EP-Fis. Габаритный чертеж. Вид сверху.



| Артикул | Регулировочный размер A1 x A2, мм | Размер В, мм | Размер С, мм | Ширина прохода Е, мм | Высота изделия, мм |
|---------|-----------------------------------|--------------|--------------|----------------------|--------------------|
| 80 | 785-810 | 690 | 690 | 670 | 1890 |
| 90 | 885-910 | 790 | 790 | 770 | 1890 |
| 80x90 | 785-810 x 885-910 | 690 | 790 | 670 | 1890 |
| 80x100 | 785-810 x 985-1010 | 690 | 890 | 670 | 1890 |
| 80x110 | 785-810 x 1085-1110 | 690 | 990 | 670 | 1890 |
| 80x120 | 785-810 x 1185-1210 | 690 | 1090 | 670 | 1890 |
| 90x80 | 885-910 x 785-810 | 790 | 690 | 770 | 1890 |
| 90x100 | 885-910 x 985-1010 | 790 | 890 | 770 | 1890 |
| 90x110 | 885-910 x 1085-1110 | 790 | 990 | 770 | 1890 |
| 90x120 | 885-910 x 1185-1210 | 790 | 1090 | 770 | 1890 |

*Регулировка осуществляется путем выдвигания профиля.
Размеры указаны в мм.*



Достоверную информацию уточняйте на santehnica.ru.