

# Инструкция по установке

## EP-Fis

80

90

80x90

80x100

80x110

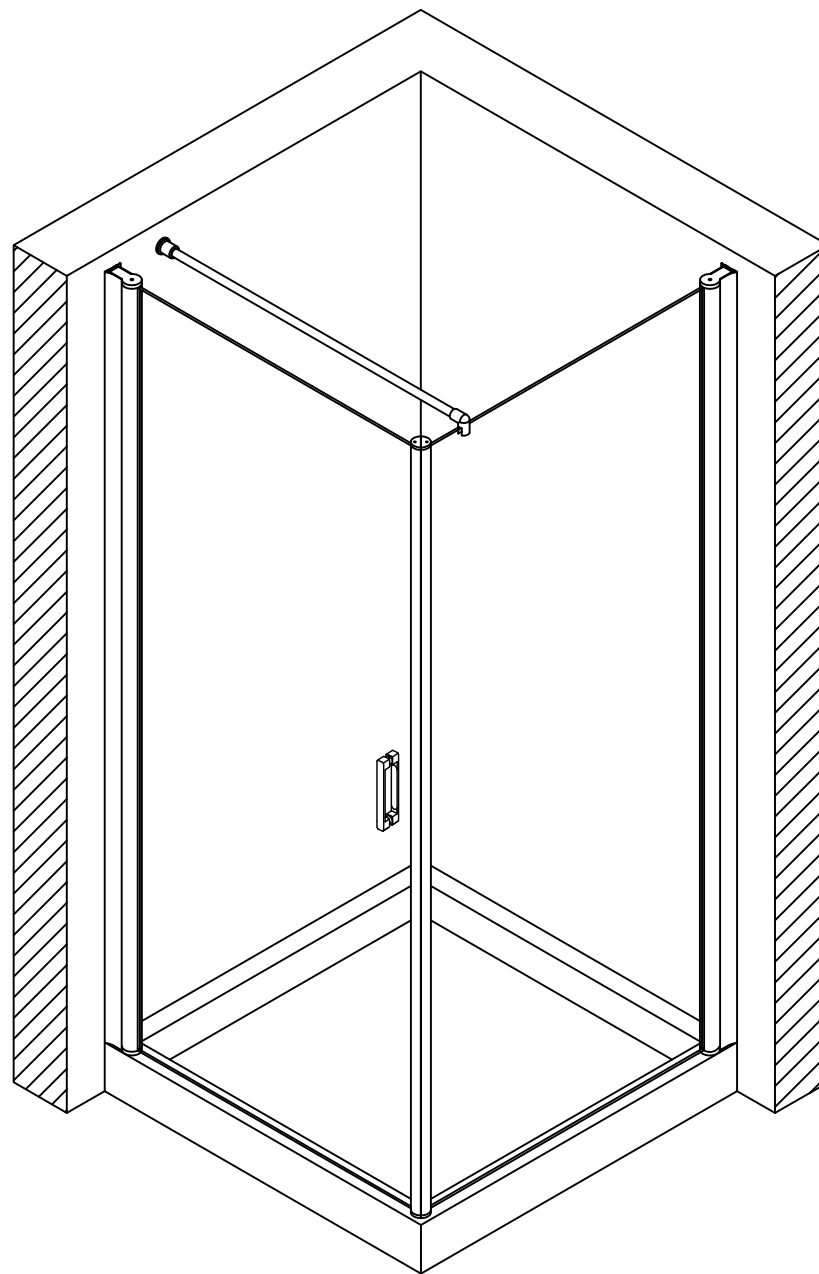
80x120

90x80

90x100

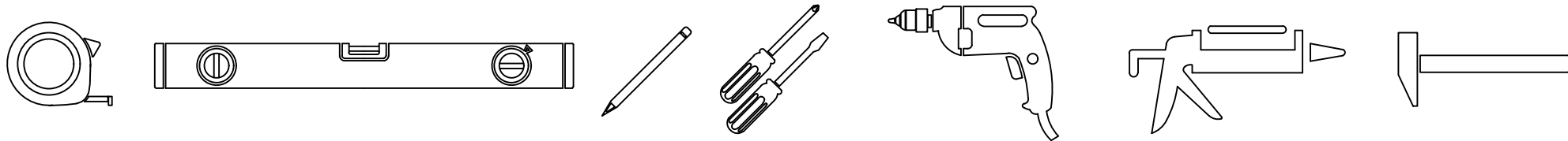
90x110

90x120



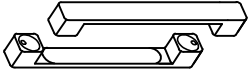
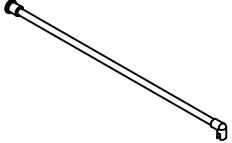


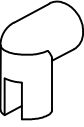
VegasGlass  
Shower Systems

## Инструменты необходимые для установки



## Комплектация

| Позиция | Наименование               | Кол. | Примечание  | Контроль |
|---------|----------------------------|------|---|----------|
| 1       | Дюбель<br>56x30            | 7    |    |          |
| 2       | Саморез<br>4,2x32          | 6    |    |          |
| 3       | Саморез<br>3,5x16          | 6    |    |          |
| 4       | Заглушка                   | 6    |    |          |
| 5       | Шайба<br>заглушки          | 6    |  |          |
| 6       | Уплотнитель<br>силиконовый | 1    |  |          |
| 7       | Уплотнитель<br>силиконовый | 1    |  |          |

| Позиция | Наименование                   | Кол. | Примечание  | Контроль |
|---------|--------------------------------|------|---|----------|
| 8       | Ручки<br>дверные<br>комплект   | 1    |    |          |
| 9       | Стабилизирующая<br>распорка    | 1    |    |          |
| 9.1     | Штанга<br>(1200 мм)            | 1    |    |          |
| 9.2     | Крепление<br>стена-штанга      | 1    |   |          |
| 9.3     | Крепление<br>штанга-<br>стекло | 1    |  |          |

ОТК

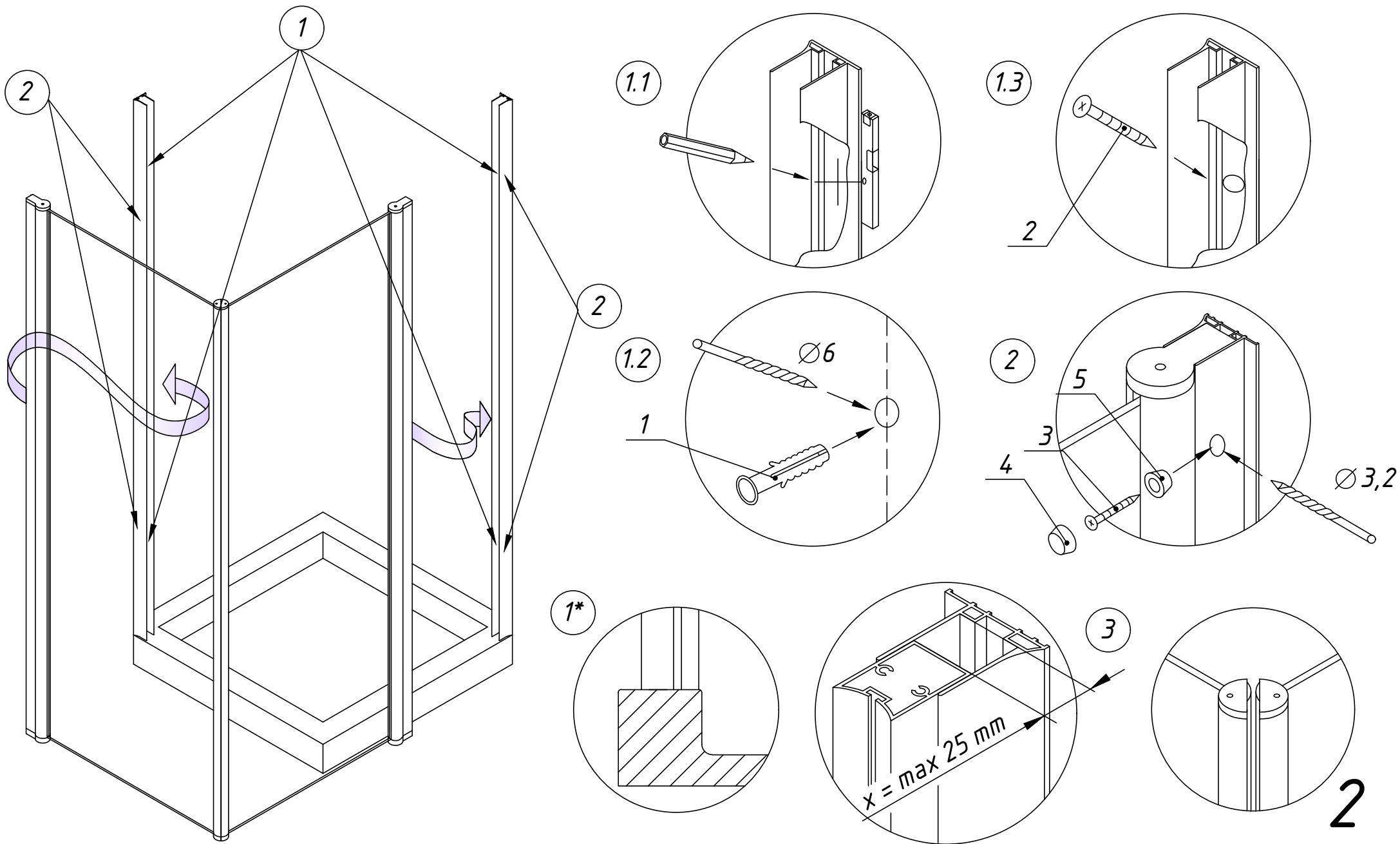
Подпись

Дата

1

1. Установить пристенные профили на поддон, произвести замер, а затем прикрепить их к стене.

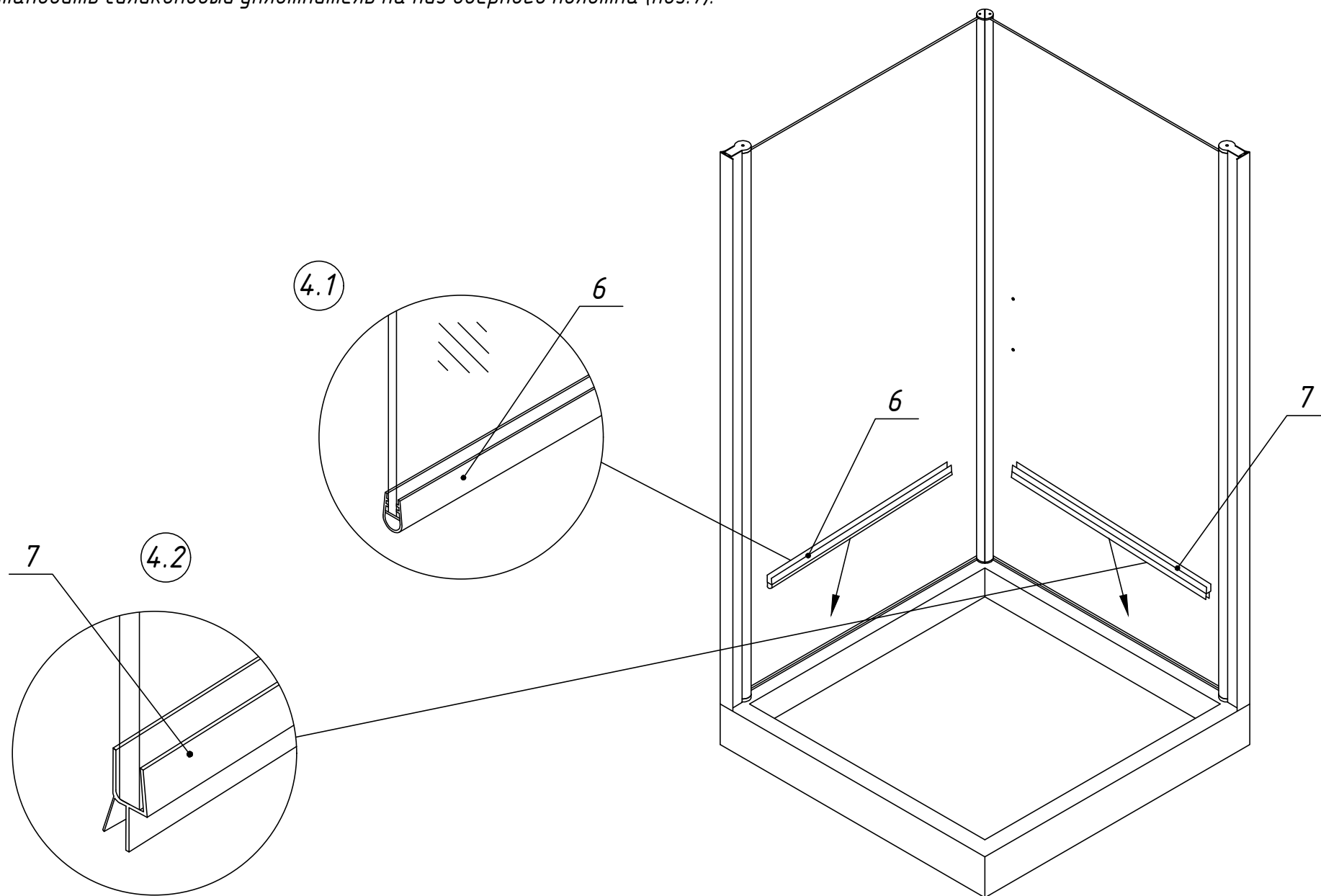
2. Смонтировать каркас ограждения, вставить в направляющие профили и закрепить. Посадочные отверстия для крепежа целесообразно выполнять с внутренней стороны ограждения. Конфигурация ответных профилей на двери и стационаре должна соответствовать рис. 3. Внимание! Душевое ограждение устанавливается по внутренней кромке поддона (рис. 1\*).



**4.** Произвести монтаж силиконовых уплотнителей на дверь и стационар.

4.1. Установить силиконовый уплотнитель на низ стационарного стекла (поз.6).

4.2. Установить силиконовый уплотнитель на низ дверного полотна (поз.7).

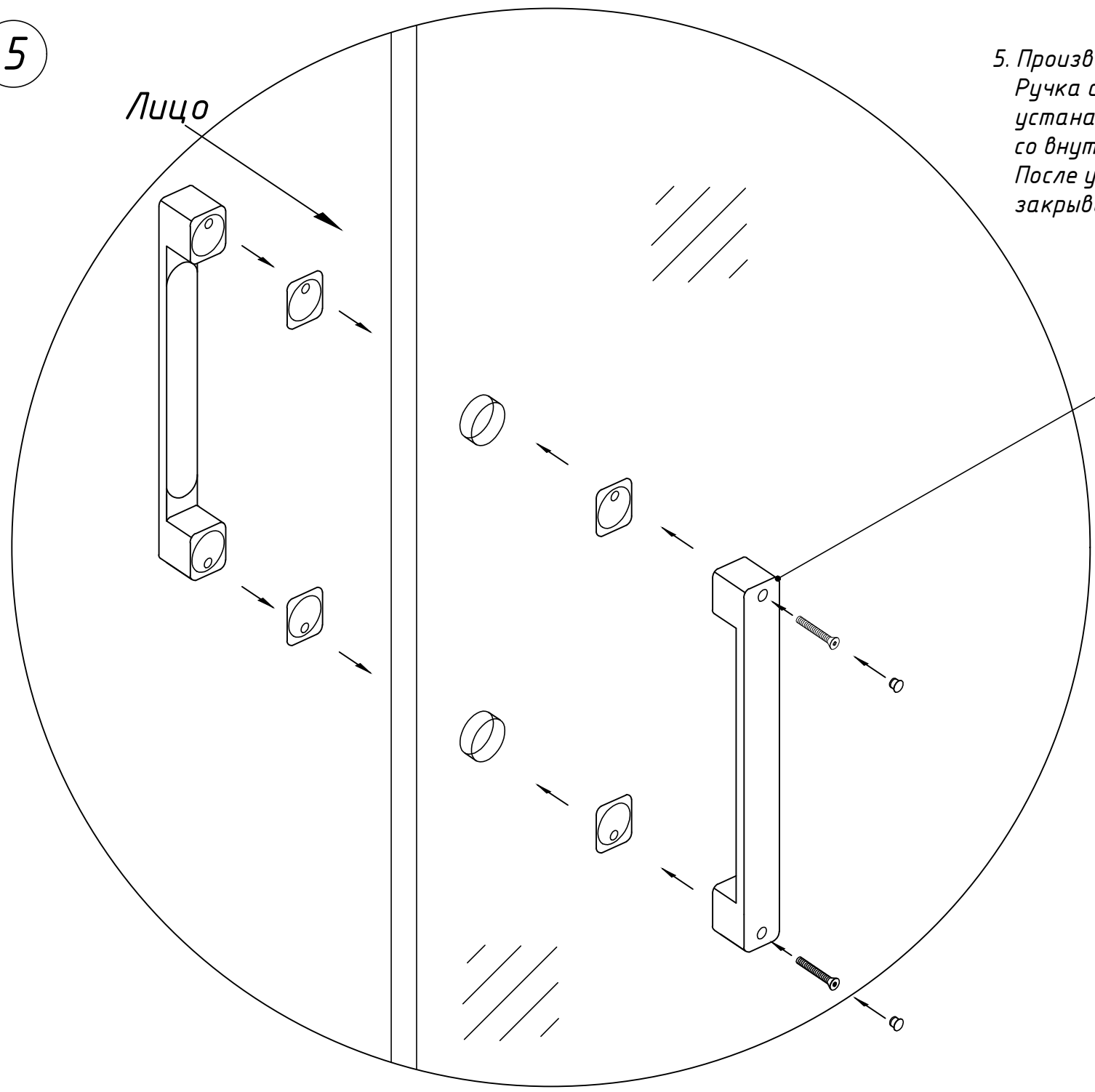


5

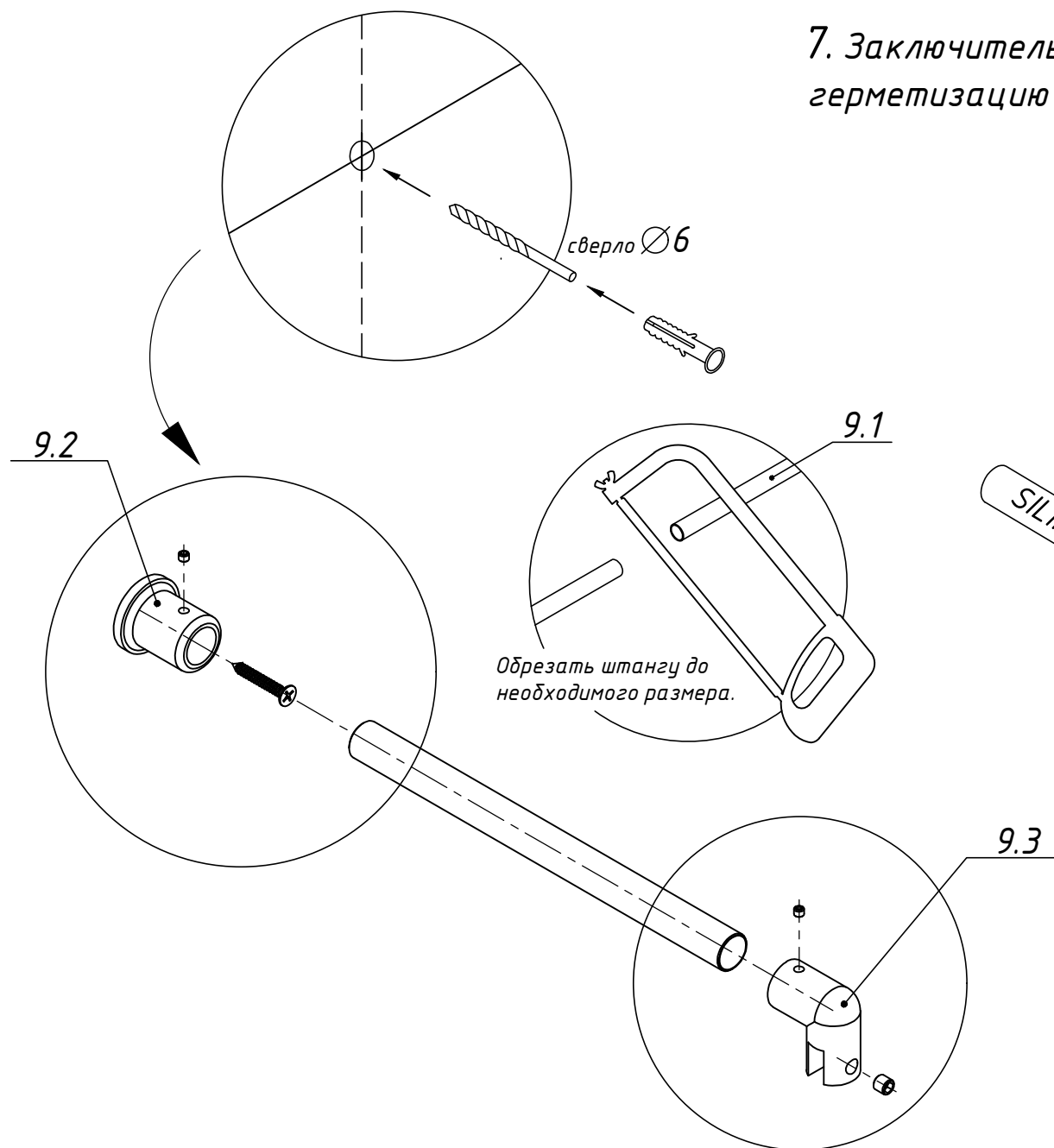
Лицо

5. Произвести монтаж комплекта ручек.  
Ручка с монтажным отверстием  
устанавливается  
со внутренней стороны изделия.  
После установки ручек установить заглушки  
закрывающие винты.

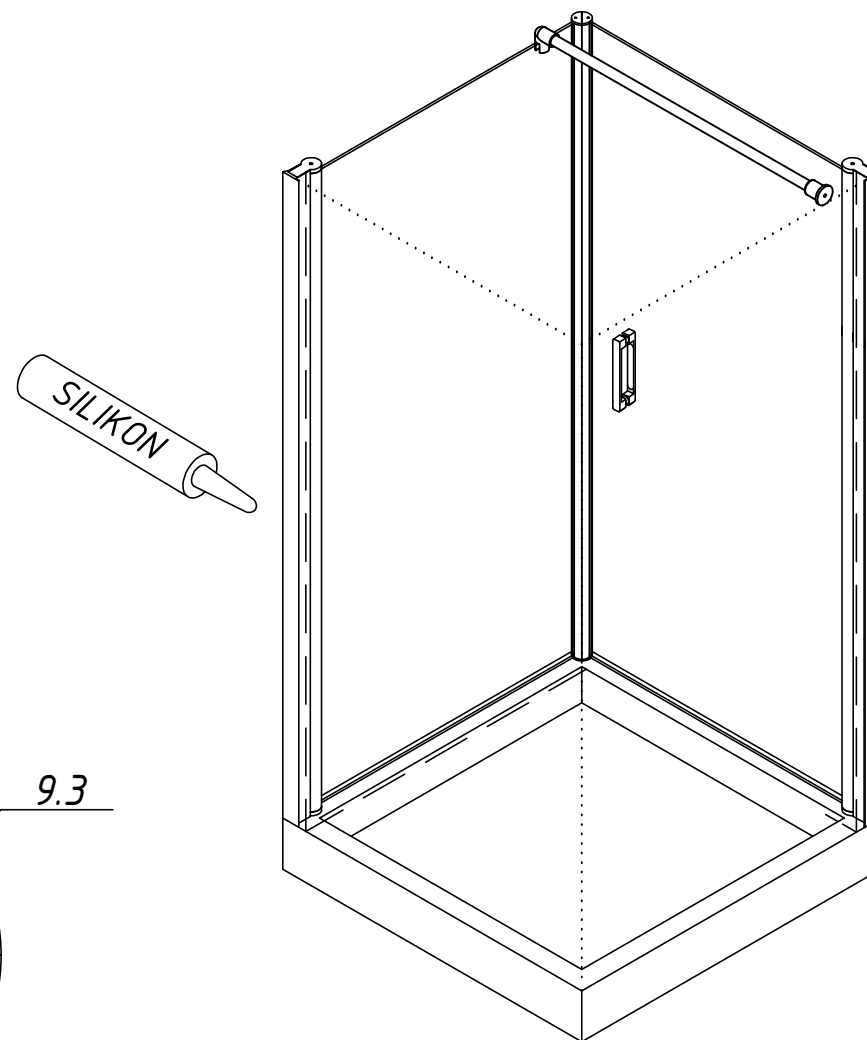
поз.8



6. Произвести сборку и монтаж стабилизирующей распорки.

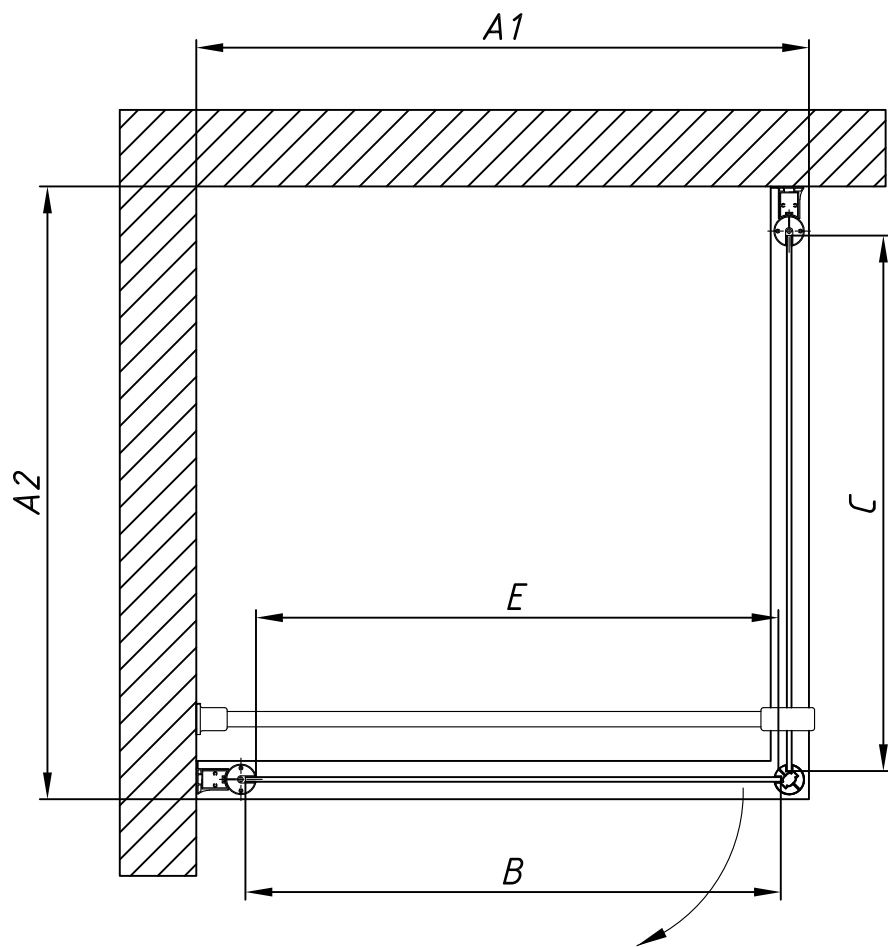


7. Заключительный этап монтажа: произвести герметизацию соединений (с внутренней стороны).



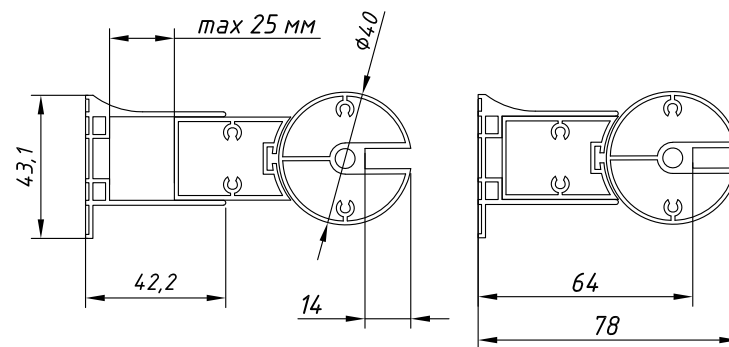
*Внимание: необходимо понимать, что душевые ограждения не обеспечивают полной герметичности по периметру, а предназначены для защиты от брызг воды. При значительной нагрузке небольшое количество воды может вытечь наружу.*

*EP-Fis. Габаритный чертеж. Вид сверху.*



| Артикул | Регулировочный размер A1 x A2, мм | Размер В, мм | Размер С, мм | Ширина прохода Е, мм | Высота изделия, мм |
|---------|-----------------------------------|--------------|--------------|----------------------|--------------------|
| 80      | 785-810                           | 690          | 690          | 670                  | 1890               |
| 90      | 885-910                           | 790          | 790          | 770                  | 1890               |
| 80x90   | 785-810 x 885-910                 | 690          | 790          | 670                  | 1890               |
| 80x100  | 785-810 x 985-1010                | 690          | 890          | 670                  | 1890               |
| 80x110  | 785-810 x 1085-1110               | 690          | 990          | 670                  | 1890               |
| 80x120  | 785-810 x 1185-1210               | 690          | 1090         | 670                  | 1890               |
| 90x80   | 885-910 x 785-810                 | 790          | 690          | 770                  | 1890               |
| 90x100  | 885-910 x 985-1010                | 790          | 890          | 770                  | 1890               |
| 90x110  | 885-910 x 1085-1110               | 790          | 990          | 770                  | 1890               |
| 90x120  | 885-910 x 1185-1210               | 790          | 1090         | 770                  | 1890               |

*Регулировка осуществляется путем выдвигания профиля.  
Размеры указаны в мм.*



Достоверную информацию уточняйте на [santehnica.ru](http://santehnica.ru).