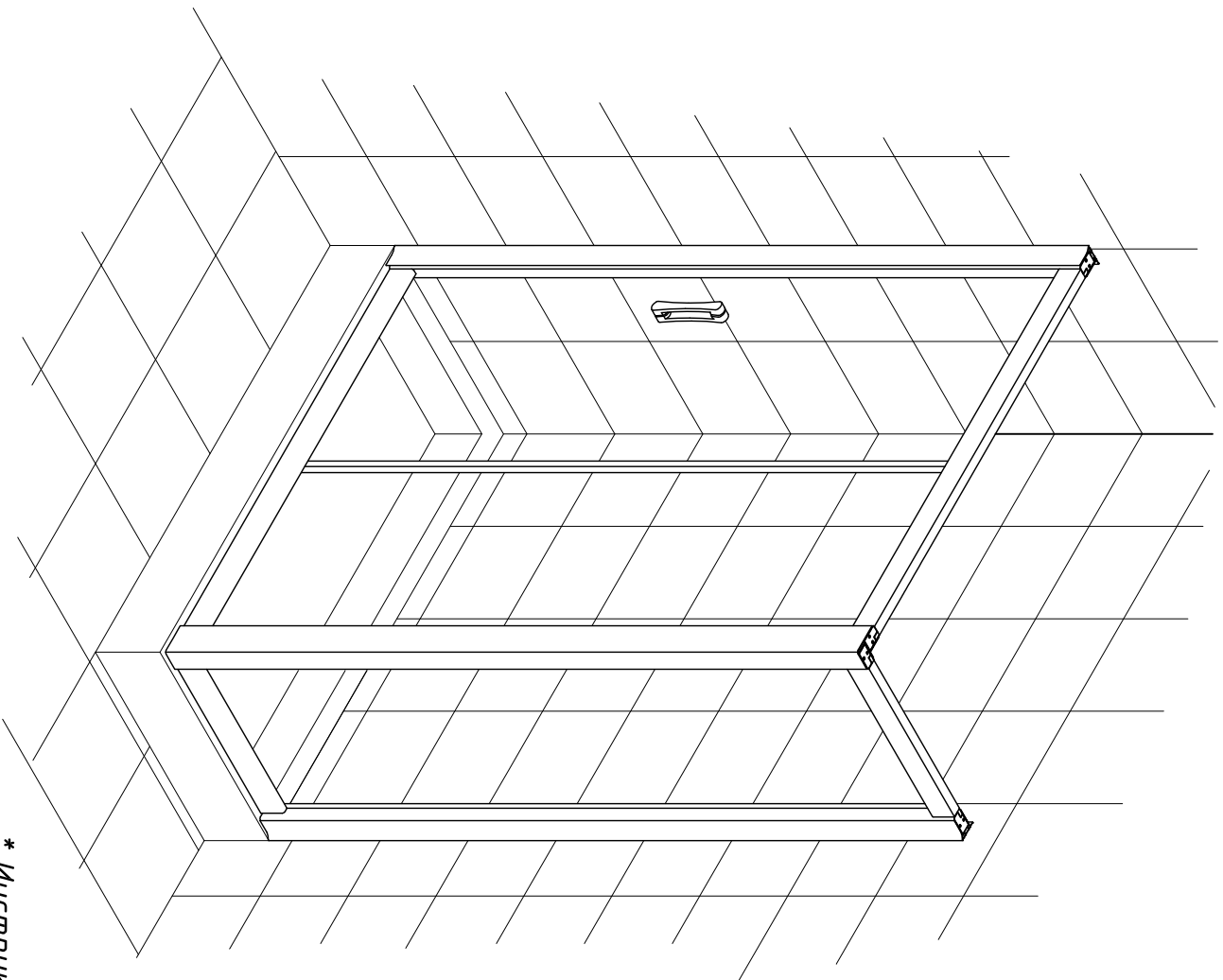


Installation Instructions*


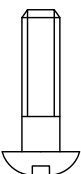
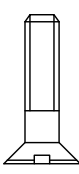
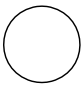
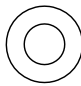
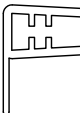
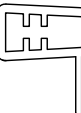




ZP+ZPV
ZV+ZVF
Z2P+ZPV
Z2V+ZVF


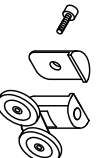
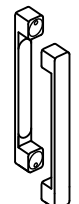
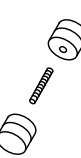
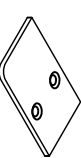
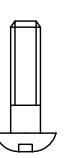



* Инструкции по монтажу данных моделей идентичны



Vegasclass
SHOWERS SYSTEM

Позиция	Наименование	Кол.	Примечание	Контроль
1	Дюбель S6x30	4		
2	Саморез 4,2x32	4		
3	Саморез 3,5x32	12		
4	Заглушка	12		
5	Шайба заглушки	12		
6*	Уплотнитель силиконовый (4,04/8 или 4,04/14)			
7	Уплотнитель силиконовый 4,03/7			
8	Уплотнитель силиконовый 900			
9	Ролики			
10а**	Ролики нижние			
10б**	Ролики верхние			

Позиция	Наименование	Кол.	Примечание	Контроль
10в**	Ролики нижний			
10г**	Ролики верхние			
11	Ручки дверные комплект			
12	Ручки дверные комплект			
13	Заглушки (лев. и прав.) Устана. вливается по желанию			
14	Саморез 3,5x9,5	4		
15	Ограничитель хода	4		

* Для моделей ZP+ZPV и ZV+ZVF предназначены силиконовые уплотнители позиций 6 и 7 по 1 шт. Ролики позиция 9 в количестве 4 шт.

Для модели ZZR+ZPV и ZZV+ZVF предназначены силиконовые уплотнители позиций 6 и 8 в количестве 4 и 2 шт соответственно. Ролики позиции 9 в количестве 8 шт.

Дверные ручки позиции 10 предназначены для моделей ZP+ZPV и ZZR+ZPV в количестве 1 и 2 комплекта соответственно. Дверные ручки позиции 11 предназначены для моделей ZV+ZVF и ZZV+ZVF в количестве 1 и 2 комплекта соответственно.

** Комплектация элементами осуществляется на усмотрение производителя (позиция 6*, 9** или 10а**+10б**, или 10в**+10г**).

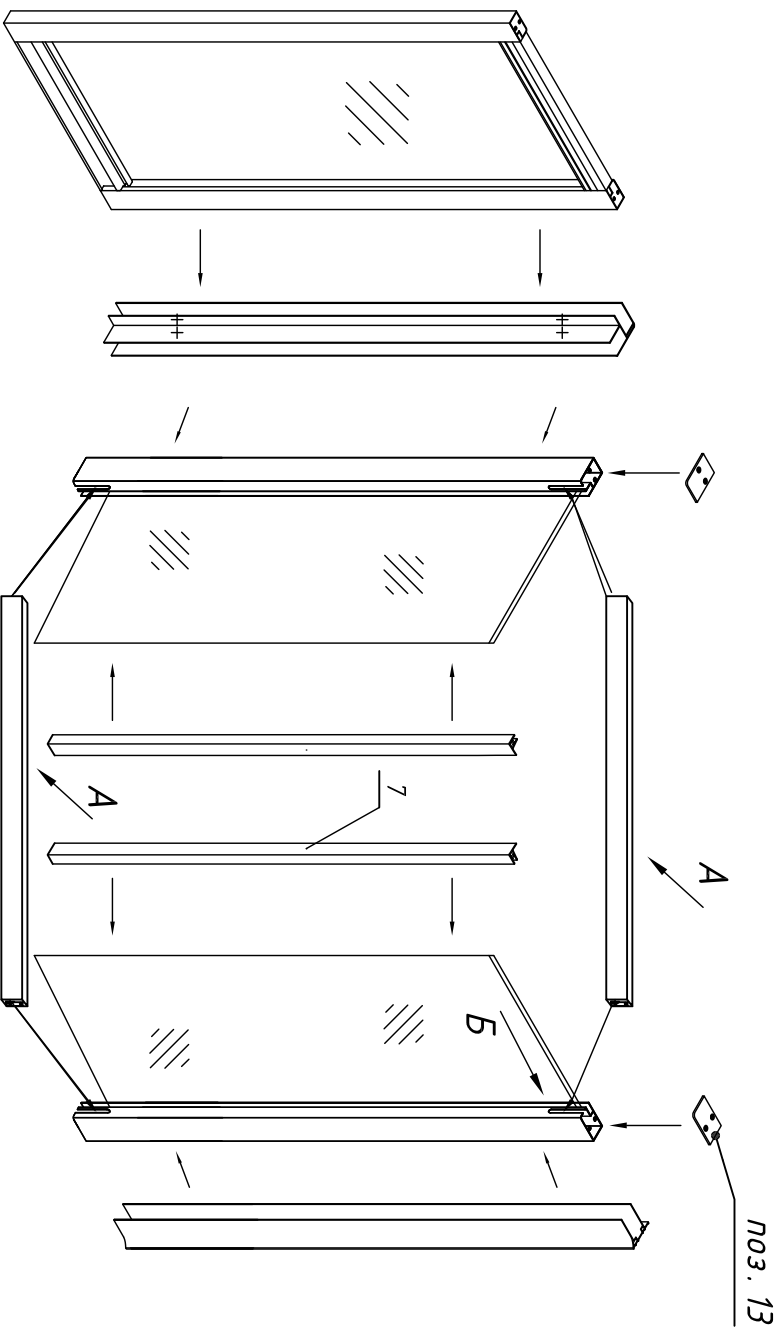
ОТК

Подпись _____

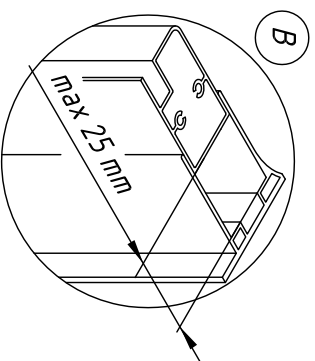
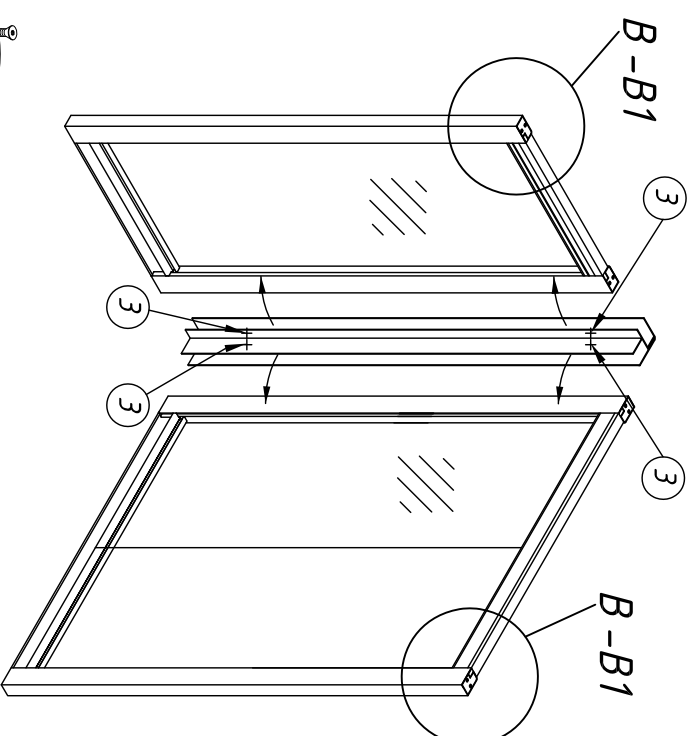
Дата _____

1

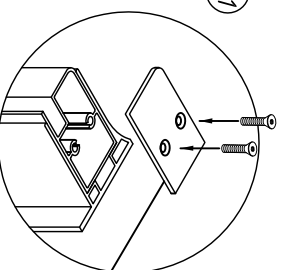
1. Собрать каркас ограждения.
 2. Произвести замер, установить ограждение на поддон / ванну, а затем прикрепить пристенные профили к стене.
 3. Зафиксировать ограждение
- Внимание! Душевое ограждение устанавливается по внутренней кромке поддона (рис. 5).



ноз. 13

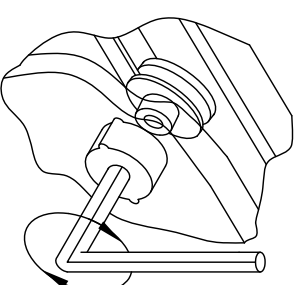
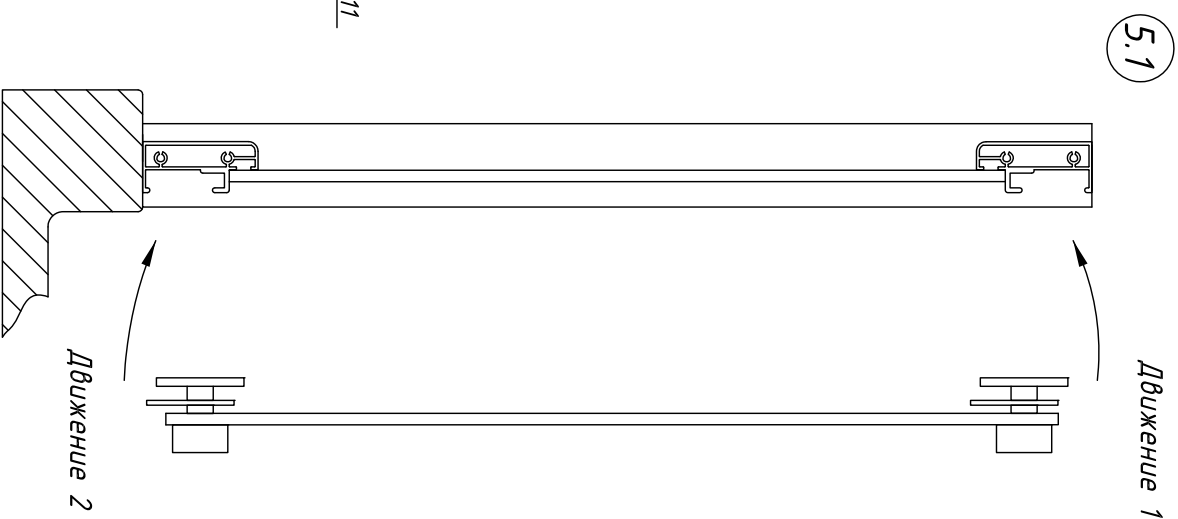
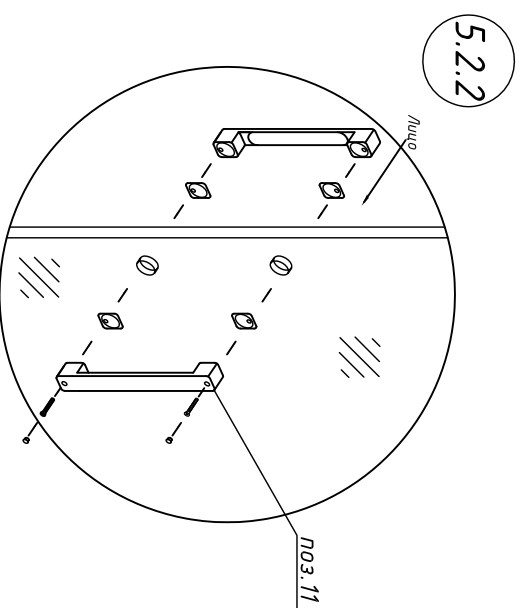
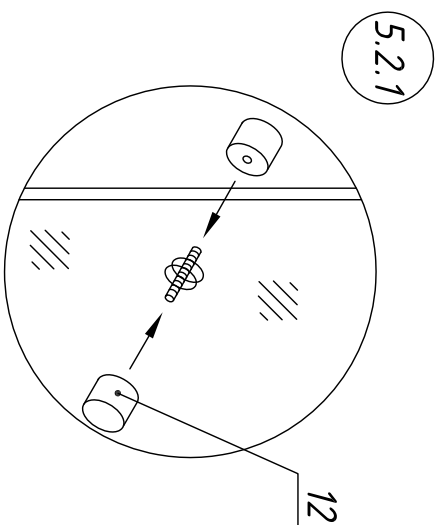
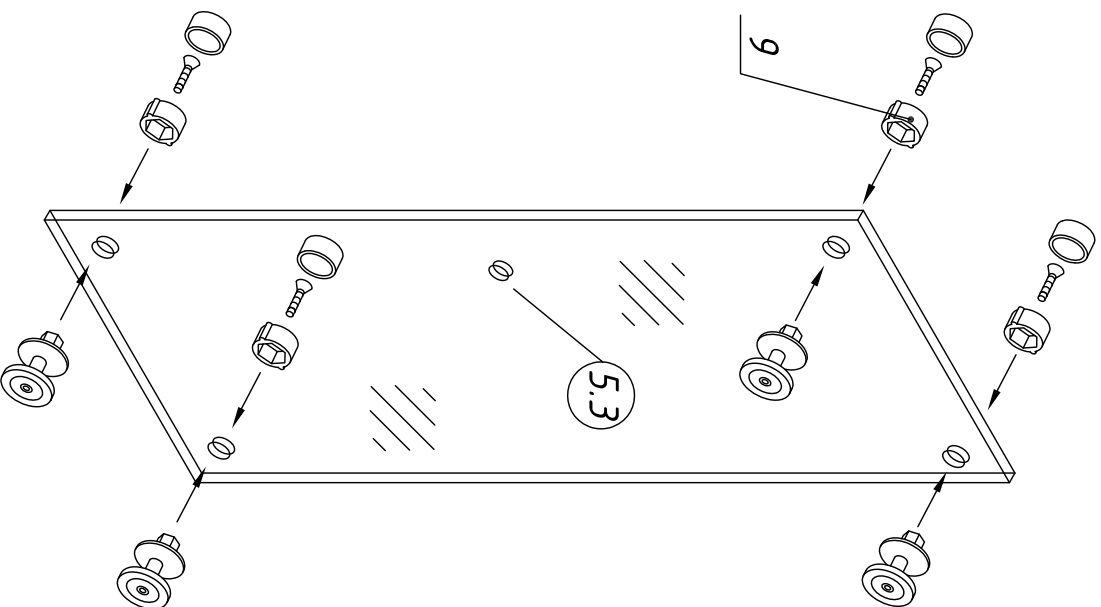


B1



Устанавливаются по желанию

5. Монтаж двери. Вариант 1(По усмотрению производителя)
- 5.1 Установить дверь на раму. После установки двери, отрегулировать ролики и затянуть фиксирующие винты.
- 5.2 Установить ручки на дверь. Для дверей моделей ZV и ZP комплекты ручек различны.
- 5.2.1 Произвести монтаж ручек для двери модели ZV.
- 5.2.2 Произвести монтаж комплекта ручек для двери модели ZP.



5. Монтаж двери. Вариант 2(По усмотрению производителя)



2 места

Удерживать кнопку
в нажатом
положении
при монтаже двери

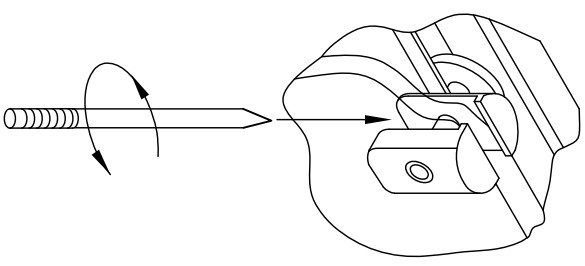
5. Монтаж двери. Вариант 3 (По усмотрению производителя)



Поз. 6
Устанавливается
на стационар

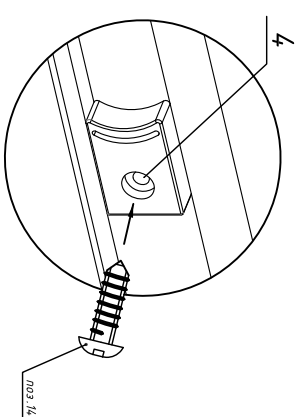
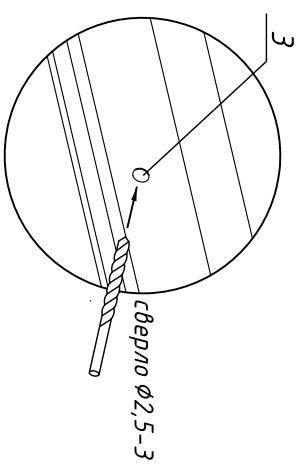
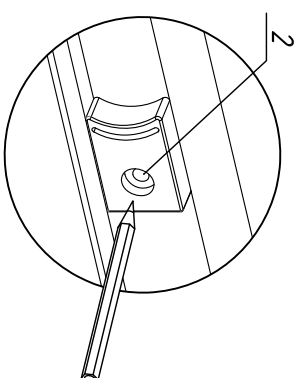
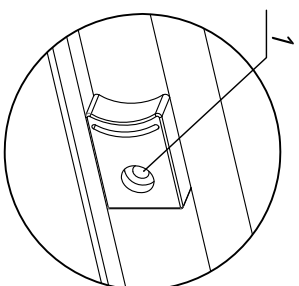


А
2 места



Удерживать кнопку
в нажатом
положении
при монтаже двери

1. Установка ограничителей хода



1. Установите ограничители в нужном положении.
2. Через отверстия в ограничителе поставьте метку на профиле.
3. Просверлите отверстия (сверло $\phi 2,5-3$ мм).
4. Установить ограничители в нужное положение и закрепить саморезами (поз. 14).

6. Смонтировать силиконовые уплотнители на стационарное стекло и дверь. Для моделей ZP+ZPV, ZV+ZVF согласно схеме, приведенной на рисунке 6. Для моделей ZZR+ZPV и ZZV+ZVF согласно схеме, приведенной на рисунке 7.

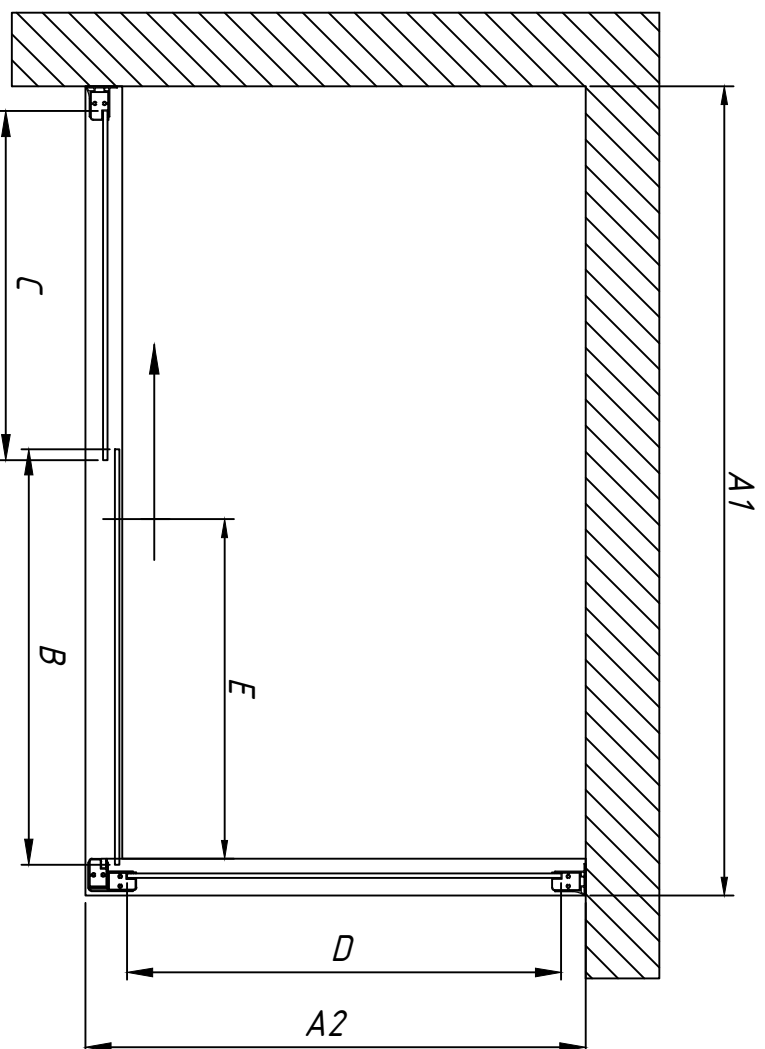


6. Заключительный этап монтажа: произвести герметизацию ограждения с внутренней стороны.



ZP+ZPV.

Габаритный чертеж.
Вид сверху.



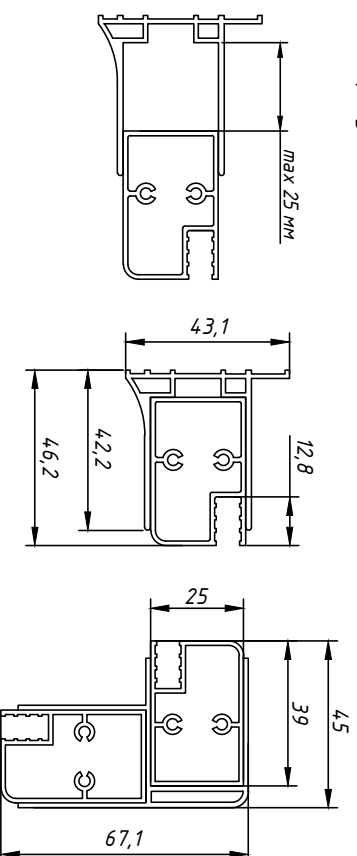
Входная группа

Докошина

Артикул*	Регулировочный размер, мм	Размер В, мм	Размер С, мм	Размер D, мм	Ширина прохода, E	Высота изделия, мм
A1						
100	980-1030	515	425		400	1900
105	1030-1080	515	475		400	1900
110	1080-1130	565	475		450	1900
115	1130-1180	565	525		450	1900
120	1180-1230	615	525		500	1900
125	1230-1280	615	575		500	1900
130	1280-1330	670	575		550	1900
135	1330-1380	615	670		500	1900
140	1380-1430	670	670		550	1900
145	1430-1480	700	670		600	1900
150	1480-1530	720	715		600	1900
155	1530-1580	765	715		650	1900
160	1580-1630	765	770		650	1900
A2						
70	680-730			590		1900
80	780-830			690		1900
90	880-930			790		1900
100	980-1030			890		1900

* в ограждении каждый размер A1 может сочетаться с каждым размером A2

Регулировка осуществляется путем выдвижения профиля.
Размеры указаны в мм.



Z2P+ZPV.

Габаритный чертеж.

Вид сверху.

Входная группа

Артикул*	Регулируемый размер, мм	Размер Б, мм	Размер В, мм	Размер Д, мм	Ширина прохода, Г	Высота изделия, мм	
А1	150	1480-1530	315	400	620	1900	
	160	1580-1630	315	450	720	1900	
	170	1680-1730	415	400	620	1900	
	180	1780-1830	415	450	720	1900	
	190	1480-1530	515	400	620	1900	
	200	1580-1630	515	450	720	1900	
	210	1680-1730	515	515	820	1900	
	220	1780-1830	515	565	920	1900	
	Боковина А2	70	680-730		590		1900
		80	780-830		690		1900
90		880-930		790		1900	
100		980-1030		890		1900	

* в ограждении каждый размер А1 может сочетаться с каждым размером А2



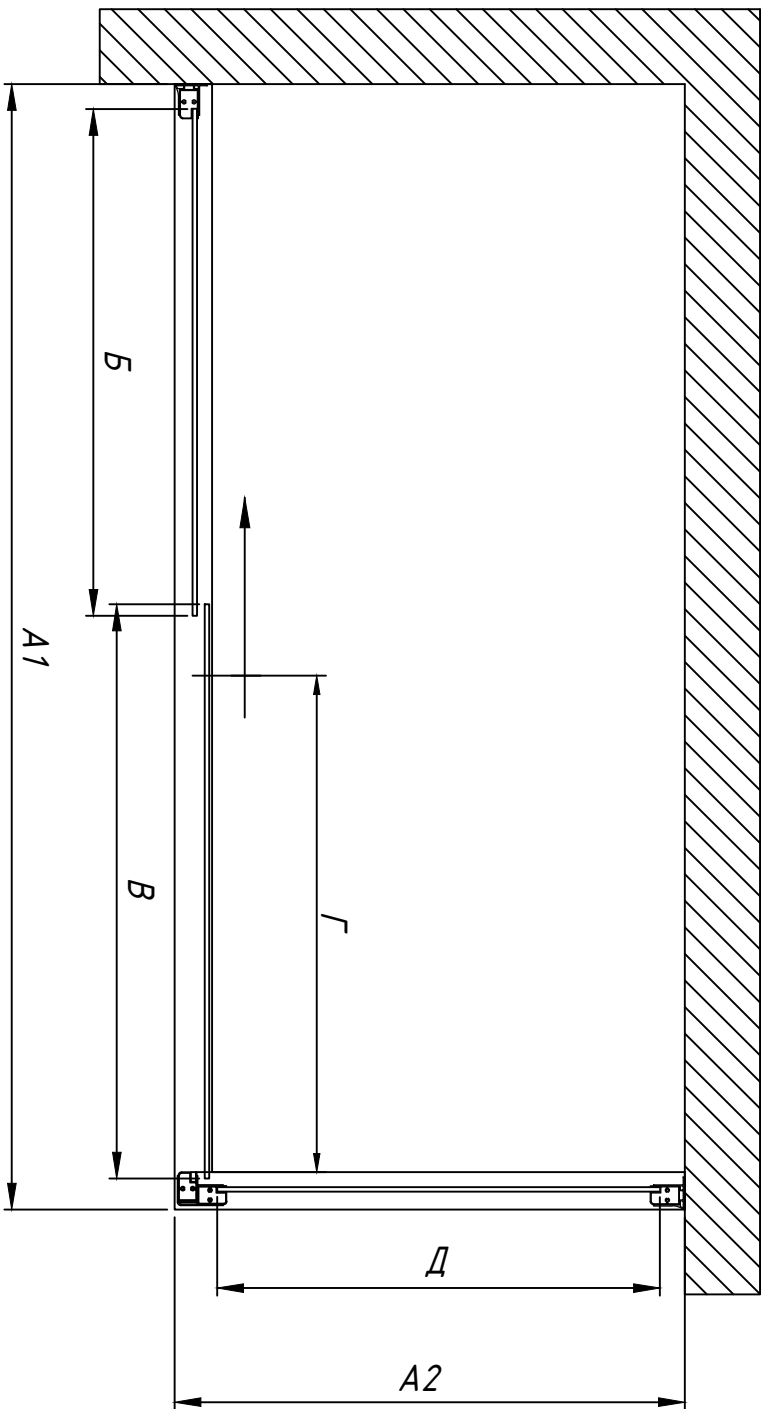
Регулировка осуществляется путем выдвижения профиля. Размеры указаны в мм.



ZV+ZVF.

Габаритный чертеж.

Вид сверху.



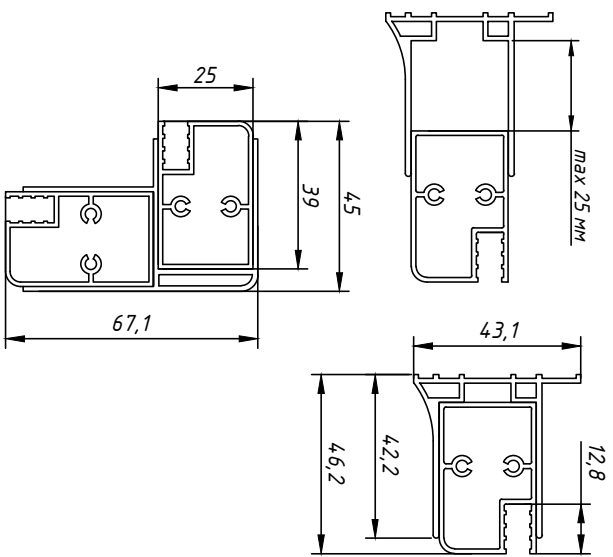
Входная группа

Обоювина

Артикул*	Регулировочный размер, мм	Размер Б, мм	Размер В, мм	Размер Д, мм	Ширина прохода, Г	Высота изделия, мм
A1	150	1480-1530	670	760		1400
	160	1580-1630	770	760		1400
	170	1680-1730	770	860		1400
A2	180	1780-1830	820	910		1400
	70	680-730			590	1400
	75	730-780			640	1400
	80	780-830			690	1400
	85	830-880			740	1400
90	880-930			790	1400	

* В ограждении каждый размер А1 может сочетаться с каждым размером А2

Регулировка осуществляется путем выдвижения профиля. Размеры указаны в мм.



Z2V+ZVF.

Габаритный чертеж.

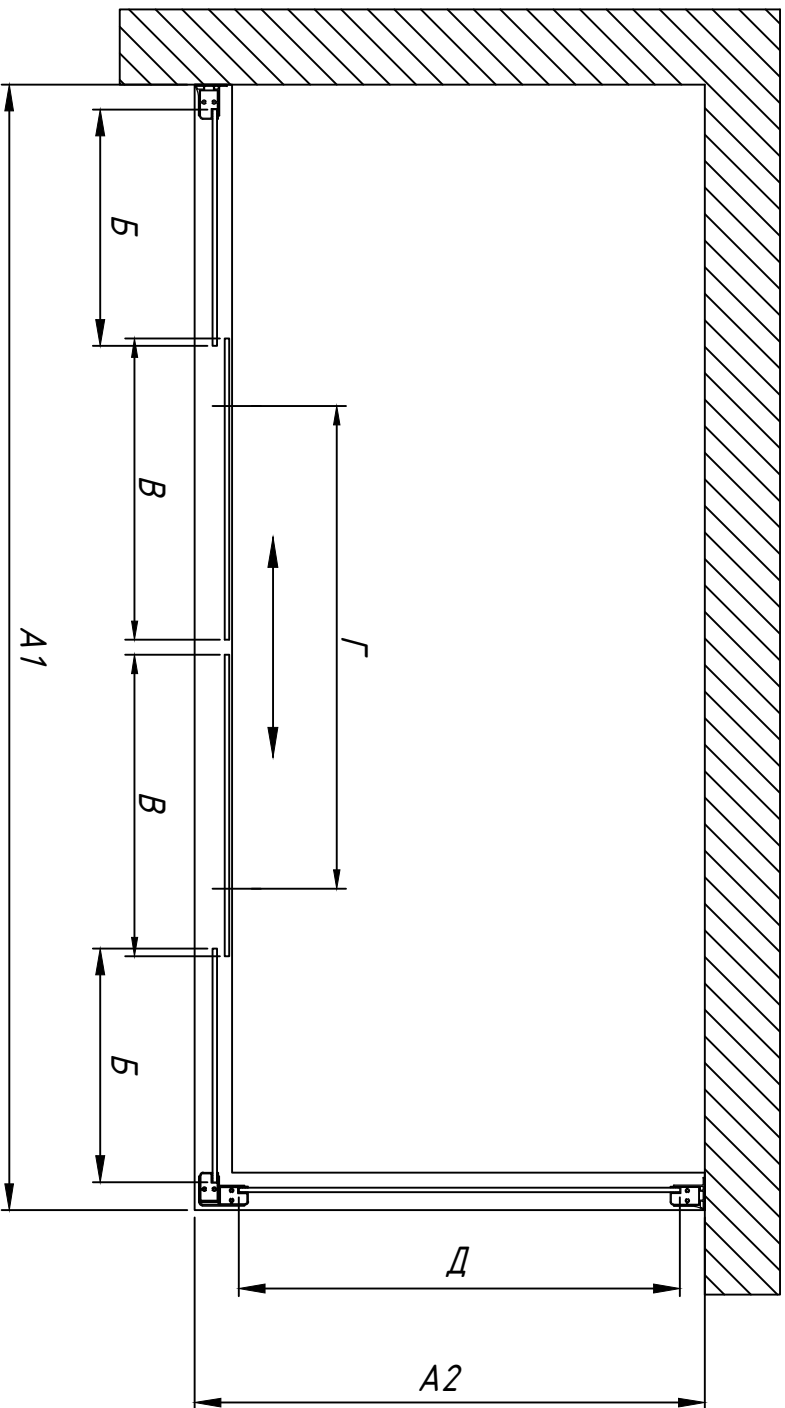
Вид сверху.

Входная группа

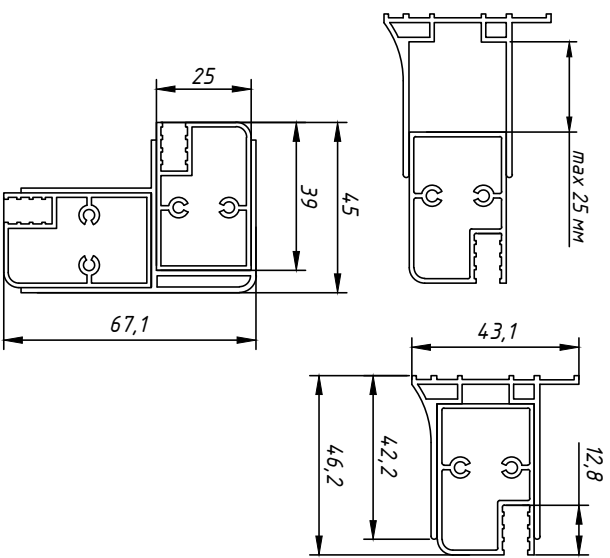
Боковина

Артикул*	Регулируемый размер, мм	Размер Б, мм	Размер В, мм	Размер Д, мм	Ширина прохода, Г	Высота изделия, мм
A1	150	315	395		620	1400
	160	1580-1630	315	4,45	720	1400
	170	1680-1730	365	4,45	720	1400
	180	1780-1830	390	4,70	770	1400
A2	70	680-730			590	1400
	75	730-780			640	1400
	80	780-830			690	1400
	85	830-880			740	1400
	90	880-930			790	1400

* В ограждении каждый размер А1 может сочетаться с каждым размером А2



Регулировка осуществляется путем выдвижения профиля. Размеры указаны в мм.



Достоверную информацию уточняйте на santehnica.ru.