

Installation Instructions*

ZP+ZPV
ZV+ZVF
Z2P+ZPV
Z2V+ZVF



* Инструкции по монтажу данных моделей идентичны



| Позиция | Наименование | Кол. | Примечание | Контроль |
|---------|--|------|---|----------|
| 1 | Дюбель S6x30 | 4 |  | |
| 2 | Саморез 4,2x32 | 4 |  | |
| 3 | Саморез 3,5x32 | 12 |  | |
| 4 | Заглушка | 12 |  | |
| 5 | Шайба заглушки | 12 |  | |
| 6* | Уплотнитель силиконовый (4,04/8 или 4,04/14) | |  | |
| 7 | Уплотнитель силиконовый 4,03/7 | |  | |
| 8 | Уплотнитель силиконовый 900 | |  | |
| 9 | Ролики | |  | |
| 10а** | Ролики нижние | |  | |
| 10б** | Ролики верхние | |  | |

| Позиция | Наименование | Кол. | Примечание | Контроль |
|---------|--|------|---|----------|
| 10в** | Ролики нижний | |  | |
| 10г** | Ролики верхние | |  | |
| 11 | Ручки дверные комплект | |  | |
| 12 | Ручки дверные комплект | |  | |
| 13 | Заглушки (лев. и прав.) Устанав. вливается по желанию | |  | |
| 14 | Саморез 3,5x9,5 | 4 |  | |
| 15 | Ограничитель хода | 4 |  | |

* Для моделей ZP+ZPV и ZV+ZVF предназначены силиконовые уплотнители позиций 6 и 7 по 1 шт. Ролики позиция 9 в количестве 4 шт.

Для модели ZZR+ZPV и ZZV+ZVF предназначены силиконовые уплотнители позиций 6 и 8 в количестве 4 и 2 шт соответственно. Ролики позиции 9 в количестве 8 шт.

Дверные ручки позиции 10 предназначены для моделей ZP+ZPV и ZZR+ZPV в количестве 1 и 2 комплекта соответственно. Дверные ручки позиции 11 предназначены для моделей ZV+ZVF и ZZV+ZVF в количестве 1 и 2 комплекта соответственно.

** Комплектация элементами осуществляется на усмотрение производителя (позиция 6*, 9** или 10а**+10б**, или 10в**+10г**).

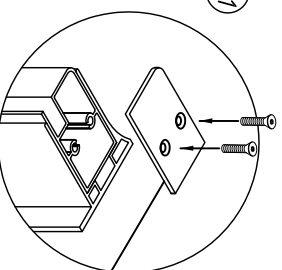
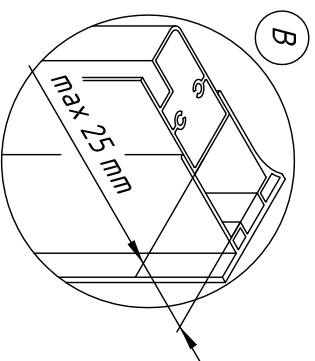
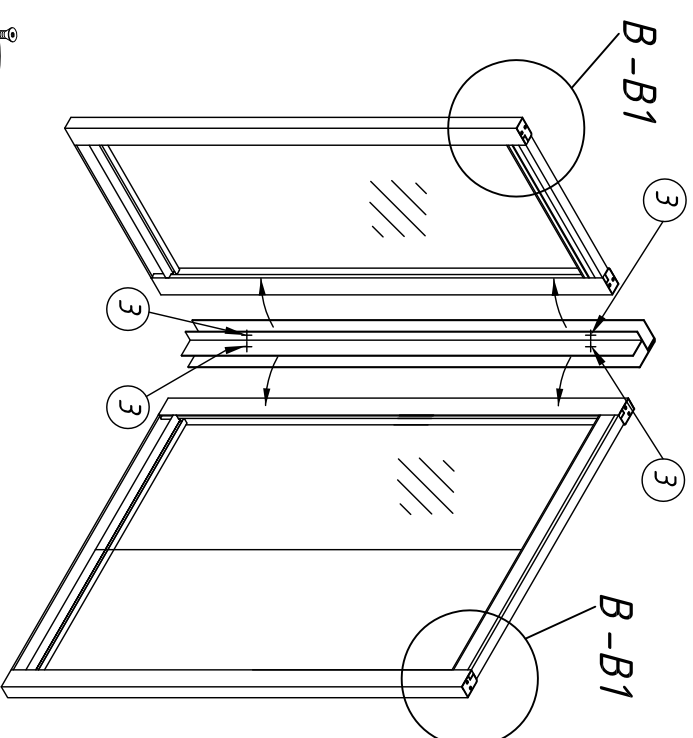
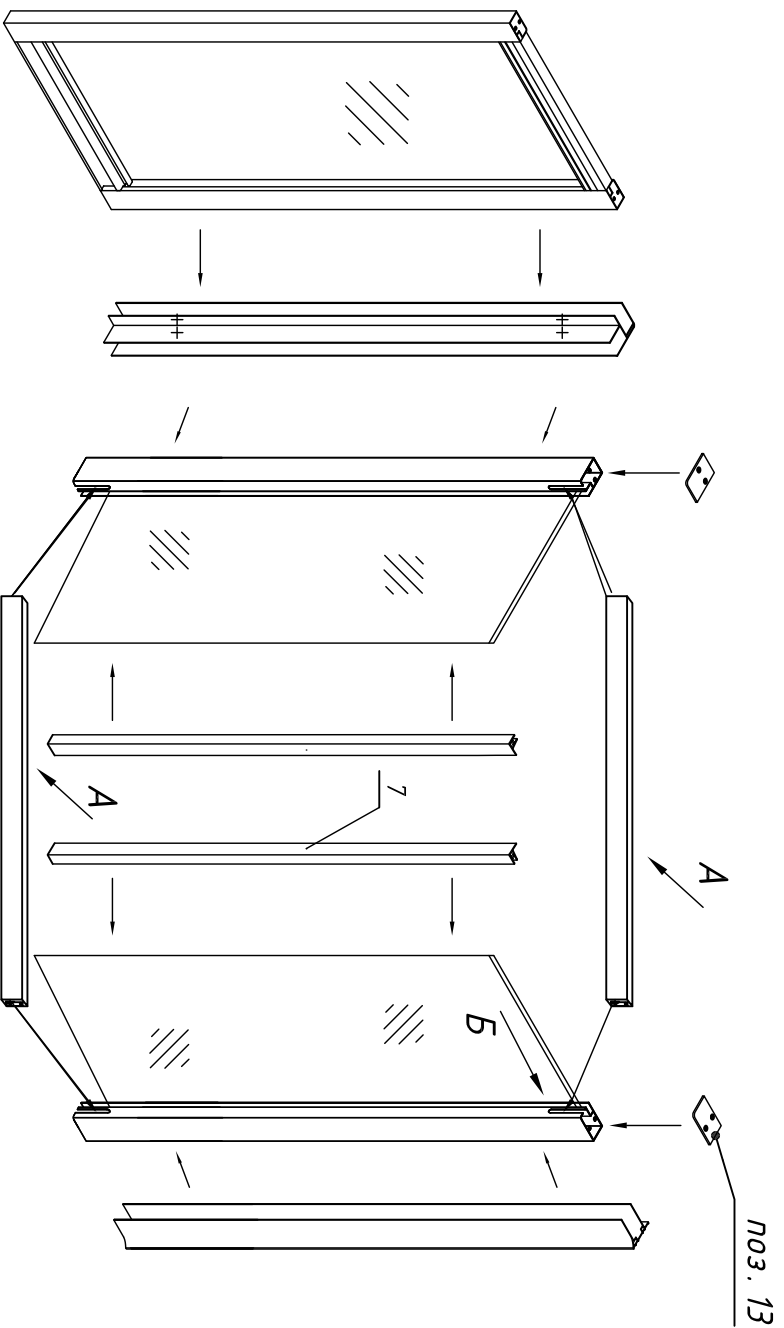
ОТК

Подпись

Дата

1

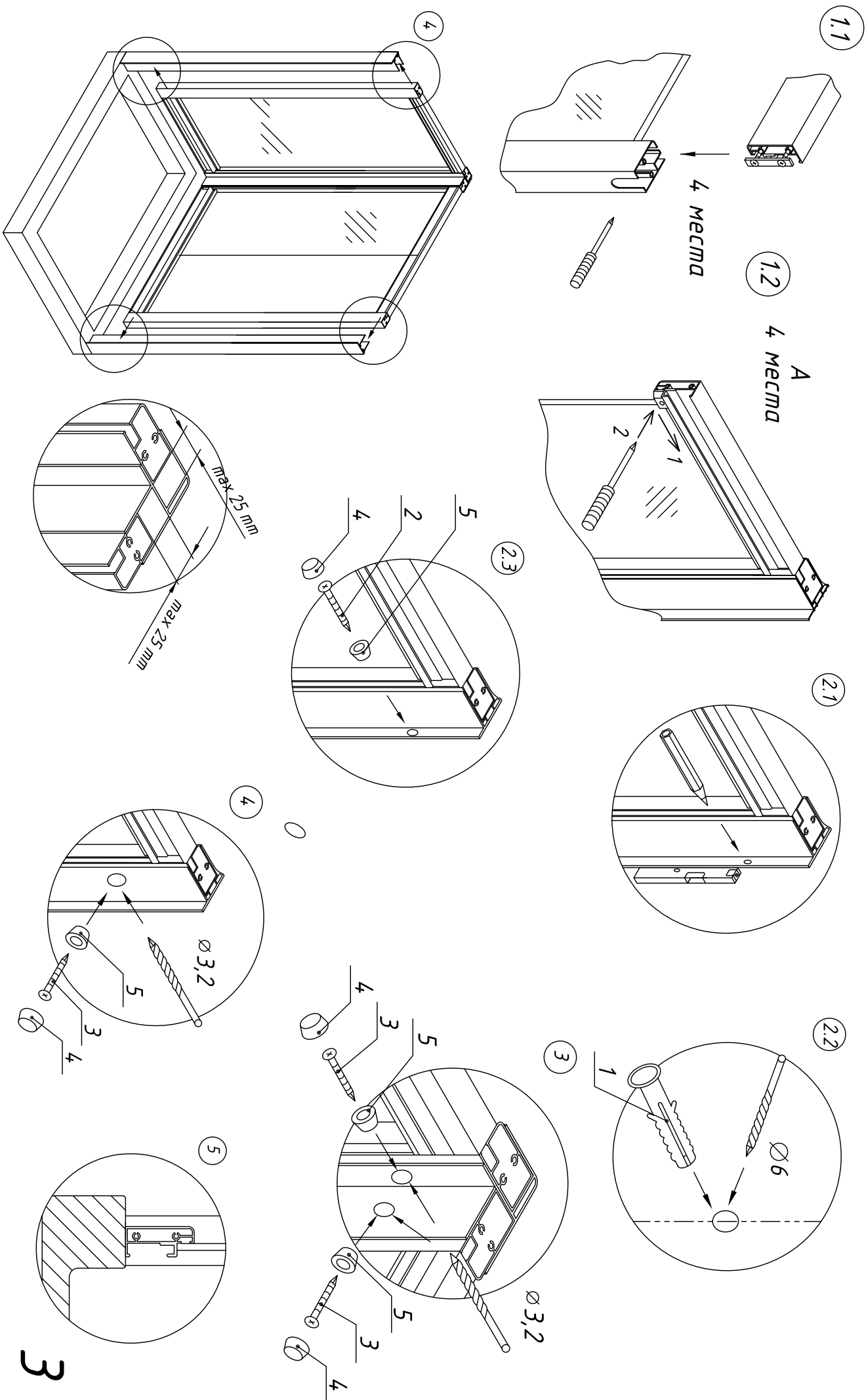
1. Собрать каркас ограждения.
 2. Произвести замер, установить ограждение на поддон / ванну, а затем прикрепить пристенные профили к стене.
 3. Зафиксировать ограждение
- Внимание! Душевое ограждение устанавливается по внутренней кромке поддона (рис. 5).



Устанавливаются по желанию

Детализировка сборки каркаса ограждения.

Б



5. Монтаж двери. Вариант 1(По усмотрению производителя)

5.1 Установить дверь на раму. После установки двери, отрегулировать ролики и затянуть фиксирующие винты.

5.2 Установить ручки на дверь. Для дверей моделей ZV и ZP комплекты ручек различны.

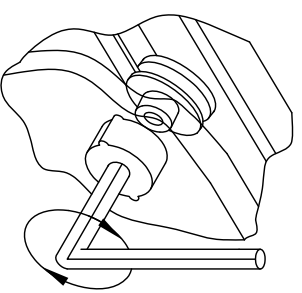
5.2.1 Произвести монтаж ручек для двери модели ZV.

5.2.2 Произвести монтаж комплекта ручек для двери модели ZP.

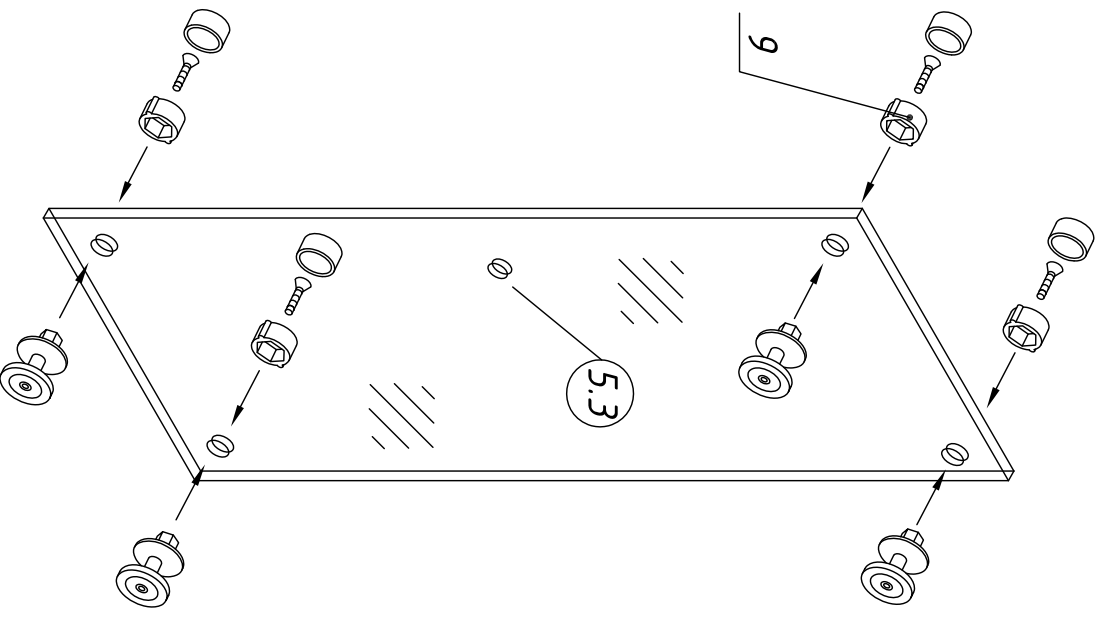
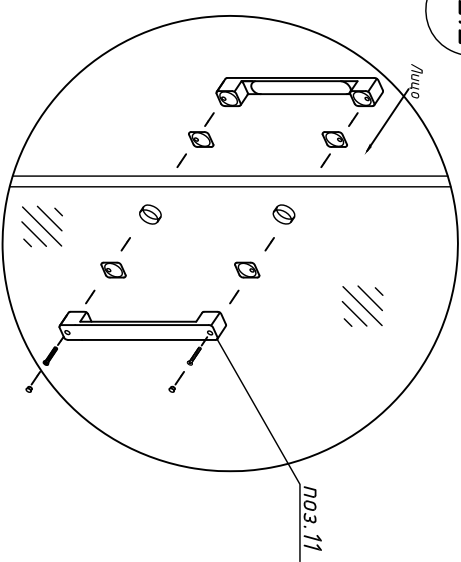
5.2.1



5.1



5.2.2



5. Монтаж двери. Вариант 2(По усмотрению производителя)



2 места

Удерживать кнопку
в нажатом
положении
при монтаже двери

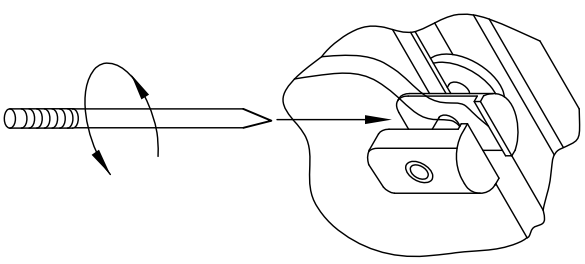
5. Монтаж двери. Вариант 3 (По усмотрению производителя)



Поз. 6
Устанавливается
на стационар

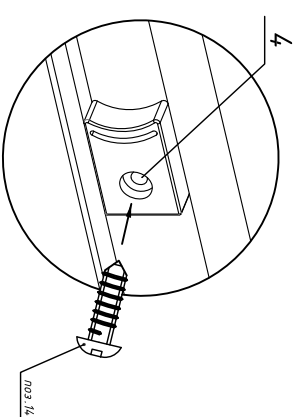
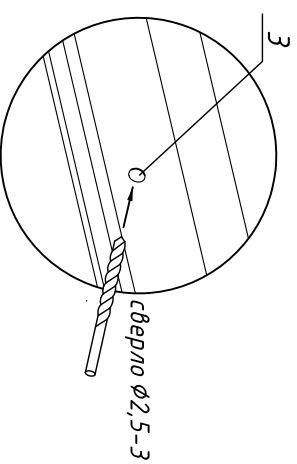
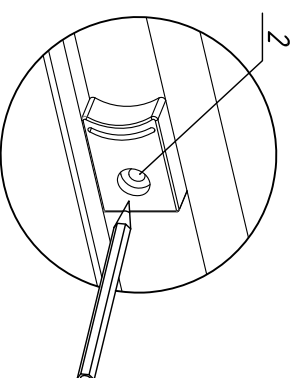
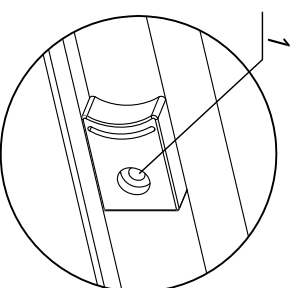


А
2 места



Удерживать кнопку
в нажатом
положении
при монтаже двери

1. Установка ограничителей хода



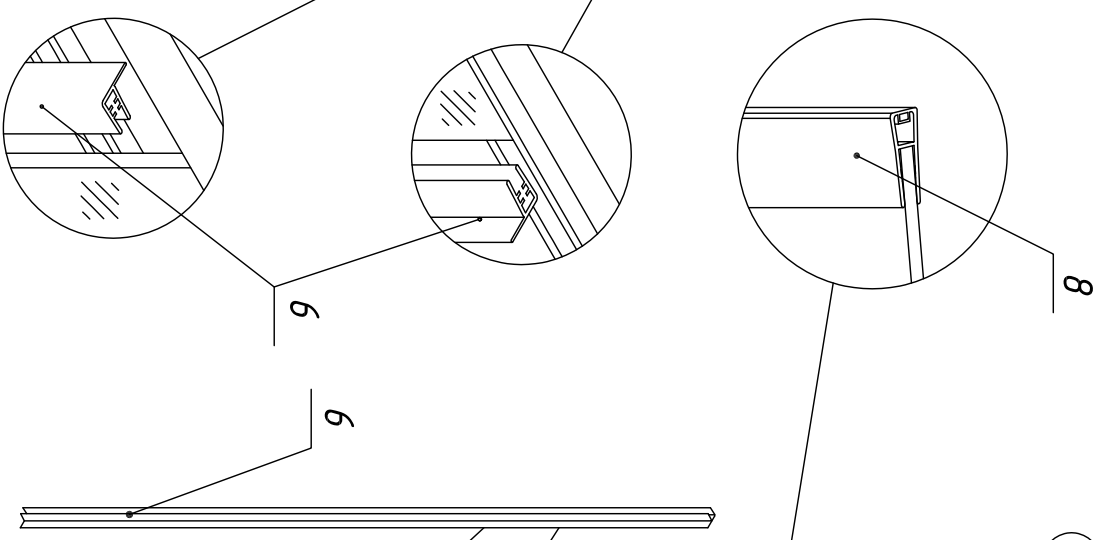
1. Установите ограничители в нужном положении.
2. Через отверстия в ограничителе поставьте метку на профиле.
3. Просверлите отверстия (сверло $\phi 2,5-3$ мм).
4. Установить ограничители в нужное положение и закрепить саморезами (поз. 14).

6. Смонтировать силиконовые уплотнители на стационарное стекло и дверь. Для моделей ZP+ZPV, ZV+ZVF согласно схеме, приведенной на рисунке 6. Для моделей ZZR+ZPV и ZZV+ZVF согласно схеме, приведенной на рисунке 7.

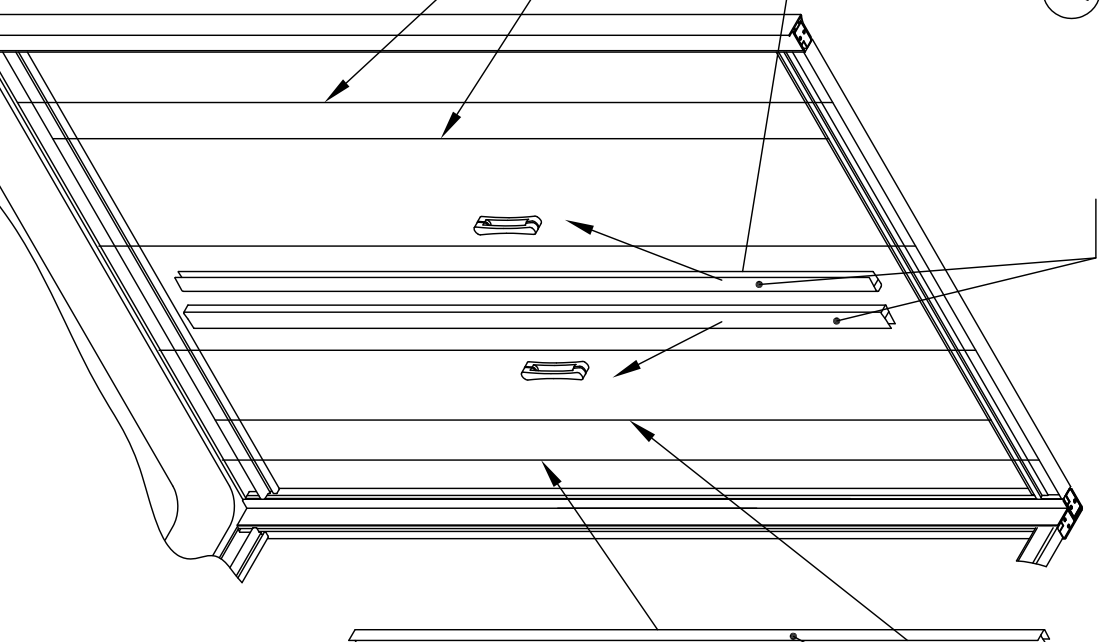
6



7



8



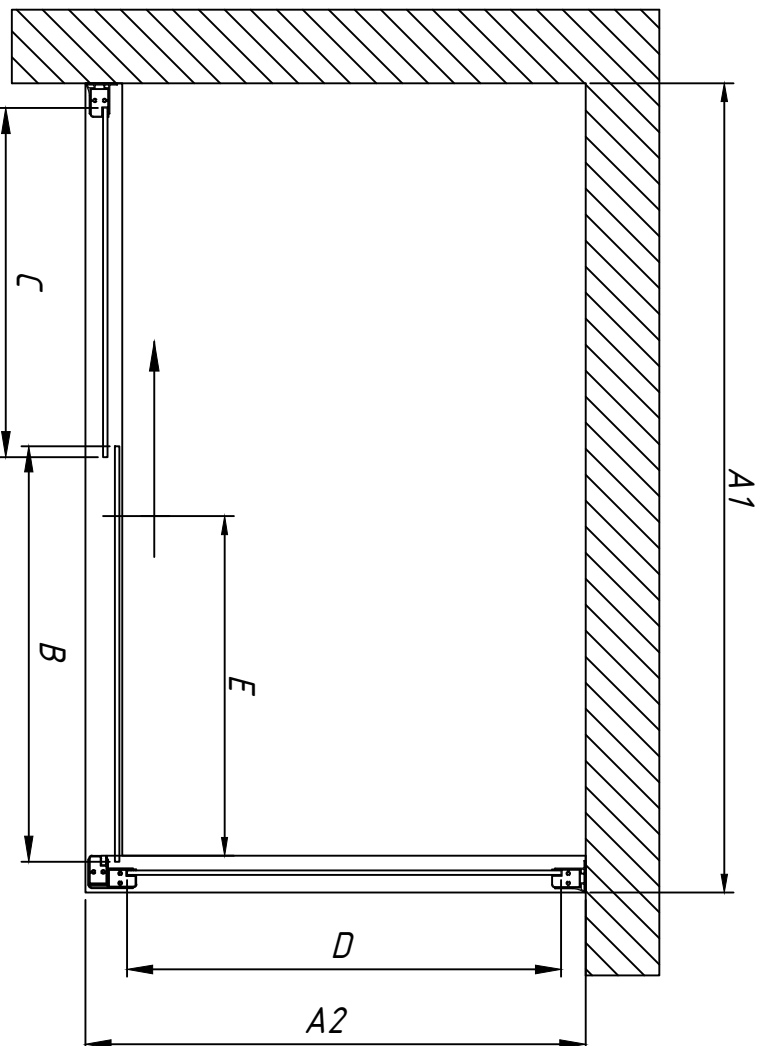
8

6. Заключительный этап монтажа: произвести герметизацию ограждения с внутренней стороны.



ZP+ZPV.

Габаритный чертеж.
Вид сверху.



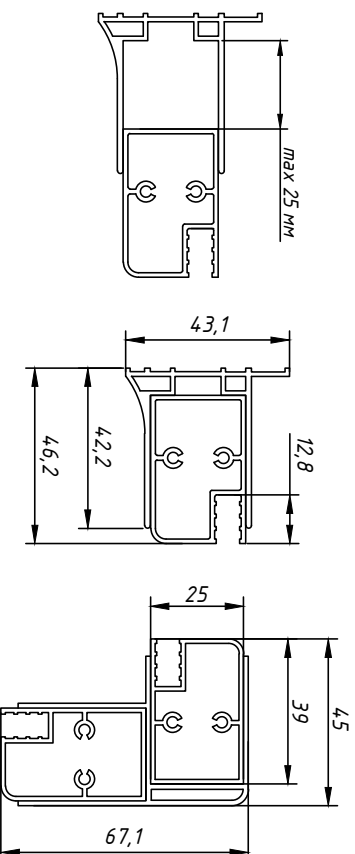
Входная группа

Докошина

| Артикул* | Регулировочный размер, мм | Размер В, мм | Размер С, мм | Размер D, мм | Ширина прохода, E | Высота изделия, мм |
|----------|---------------------------|--------------|--------------|--------------|-------------------|--------------------|
| A1 | | | | | | |
| 100 | 980-1030 | 515 | 425 | | 400 | 1900 |
| 105 | 1030-1080 | 515 | 475 | | 400 | 1900 |
| 110 | 1080-1130 | 565 | 475 | | 450 | 1900 |
| 115 | 1130-1180 | 565 | 525 | | 450 | 1900 |
| 120 | 1180-1230 | 615 | 525 | | 500 | 1900 |
| 125 | 1230-1280 | 615 | 575 | | 500 | 1900 |
| 130 | 1280-1330 | 670 | 575 | | 550 | 1900 |
| 135 | 1330-1380 | 615 | 670 | | 500 | 1900 |
| 140 | 1380-1430 | 670 | 670 | | 550 | 1900 |
| 145 | 1430-1480 | 700 | 670 | | 600 | 1900 |
| 150 | 1480-1530 | 720 | 715 | | 600 | 1900 |
| 155 | 1530-1580 | 765 | 715 | | 650 | 1900 |
| 160 | 1580-1630 | 765 | 770 | | 650 | 1900 |
| A2 | | | | | | |
| 70 | 680-730 | | | 590 | | 1900 |
| 80 | 780-830 | | | 690 | | 1900 |
| 90 | 880-930 | | | 790 | | 1900 |
| 100 | 980-1030 | | | 890 | | 1900 |

* в ограждении каждый размер A1 может сочетаться с каждым размером A2

Регулировка осуществляется путем выдвижения профиля.
Размеры указаны в мм.



Z2P+ZPV.

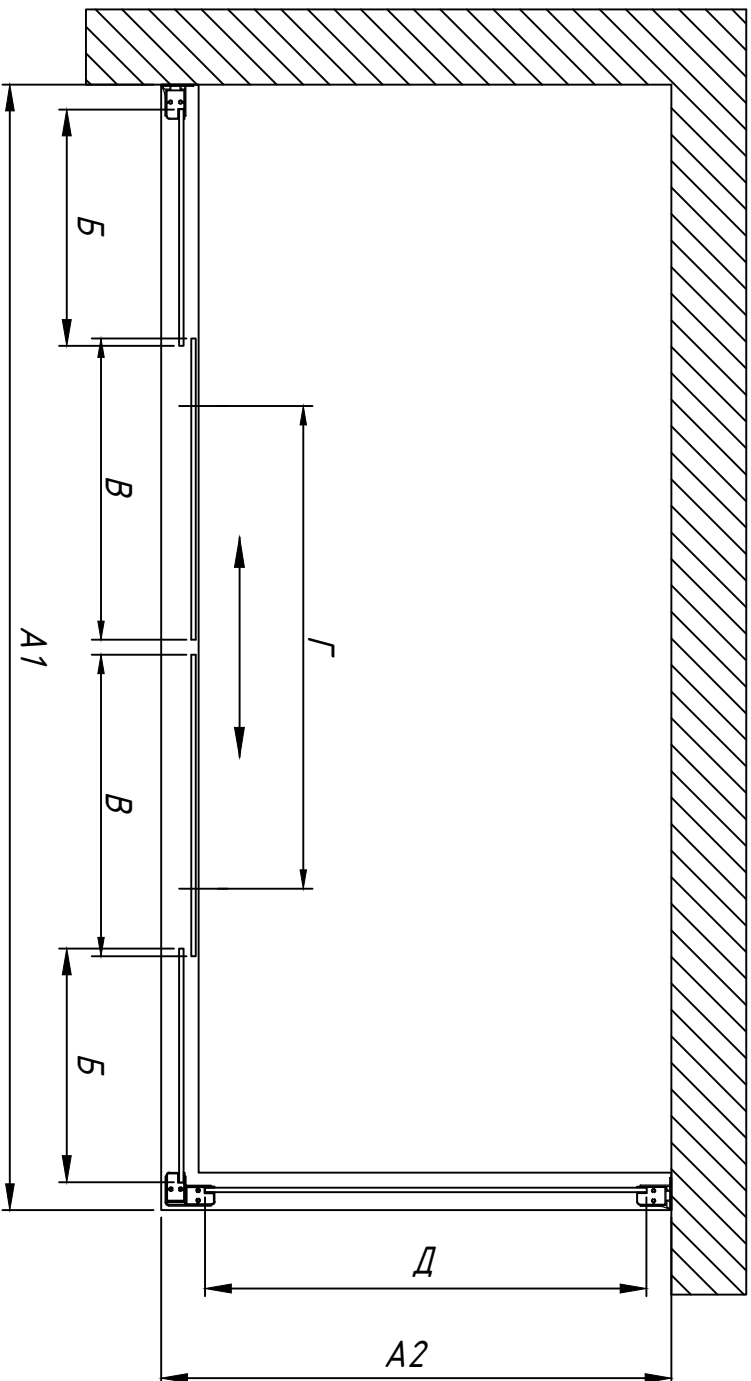
Габаритный чертеж.

Вид сверху.

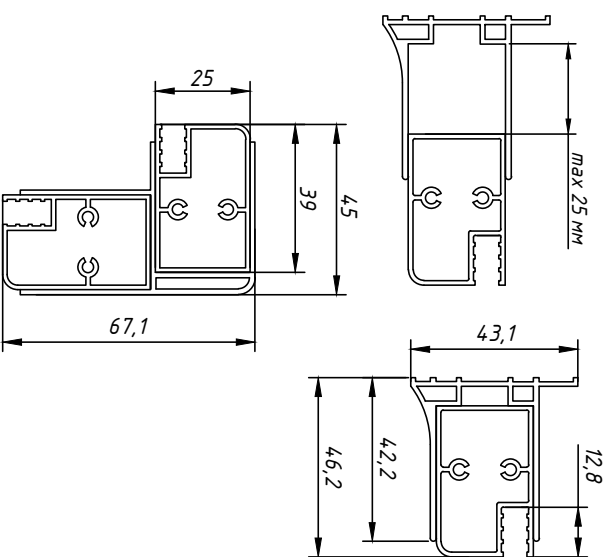
Входная группа

| Артикул* | Регулируемый размер, мм | Размер Б, мм | Размер В, мм | Размер Д, мм | Ширина прохода, Г | Высота изделия, мм | |
|----------|-------------------------|--------------|--------------|--------------|-------------------|--------------------|------|
| А1 | 150 | 1480-1530 | 315 | 400 | 620 | 1900 | |
| | 160 | 1580-1630 | 315 | 450 | 720 | 1900 | |
| | 170 | 1680-1730 | 415 | 400 | 620 | 1900 | |
| | 180 | 1780-1830 | 415 | 450 | 720 | 1900 | |
| | 190 | 1480-1530 | 515 | 400 | 620 | 1900 | |
| | 200 | 1580-1630 | 515 | 450 | 720 | 1900 | |
| | 210 | 1680-1730 | 515 | 515 | 820 | 1900 | |
| | 220 | 1780-1830 | 515 | 565 | 920 | 1900 | |
| | Боковина А2 | 70 | 680-730 | | 590 | | 1900 |
| | | 80 | 780-830 | | 690 | | 1900 |
| 90 | | 880-930 | | 790 | | 1900 | |
| 100 | | 980-1030 | | 890 | | 1900 | |

* в ограждении каждый размер А1 может сочетаться с каждым размером А2



Регулировка осуществляется путем выдвижения профиля. Размеры указаны в мм.



ZV+ZVF.

Габаритный чертеж.

Вид сверху.



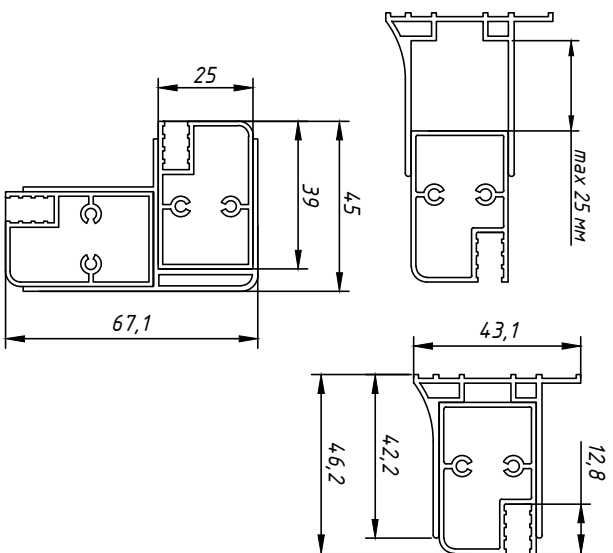
Входная группа

Боковина

| Артикул* | Регулировочный размер, мм | Размер Б, мм | Размер В, мм | Размер Д, мм | Ширина прохода, Г | Высота изделия, мм |
|----------|---------------------------|--------------|--------------|--------------|-------------------|--------------------|
| A1 | 150 | 1480-1530 | 670 | 760 | | 1400 |
| | 160 | 1580-1630 | 770 | 760 | | 1400 |
| | 170 | 1680-1730 | 770 | 860 | | 1400 |
| A2 | 180 | 1780-1830 | 820 | 910 | | 1400 |
| | 70 | 680-730 | | | 590 | 1400 |
| | 75 | 730-780 | | | 640 | 1400 |
| | 80 | 780-830 | | | 690 | 1400 |
| | 85 | 830-880 | | | 740 | 1400 |
| 90 | 880-930 | | | 790 | 1400 | |

* В ограждении каждый размер А1 может сочетаться с каждым размером А2

Регулировка осуществляется путем выдвижения профиля. Размеры указаны в мм.



Z2V+ZVF.

Габаритный чертеж.

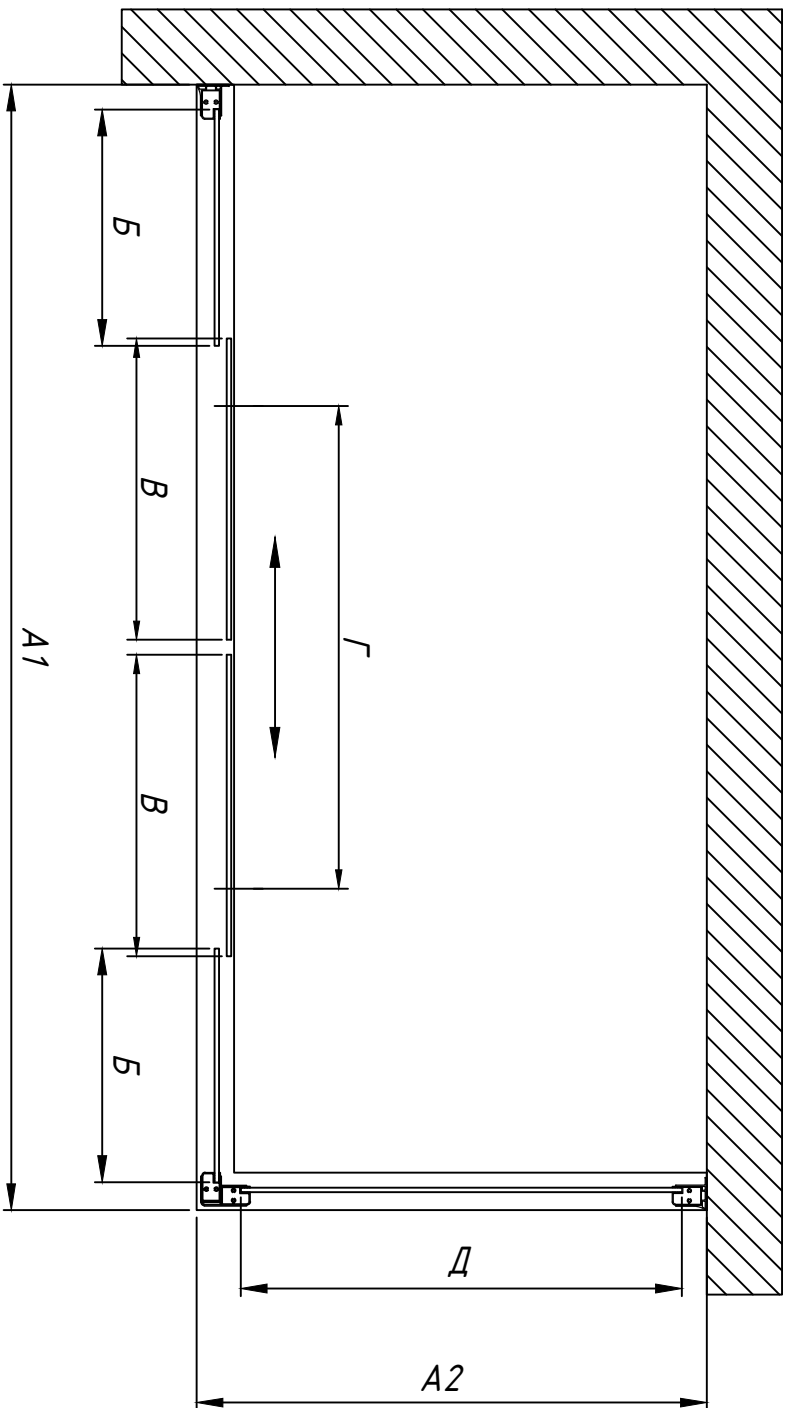
Вид сверху.

Входная группа

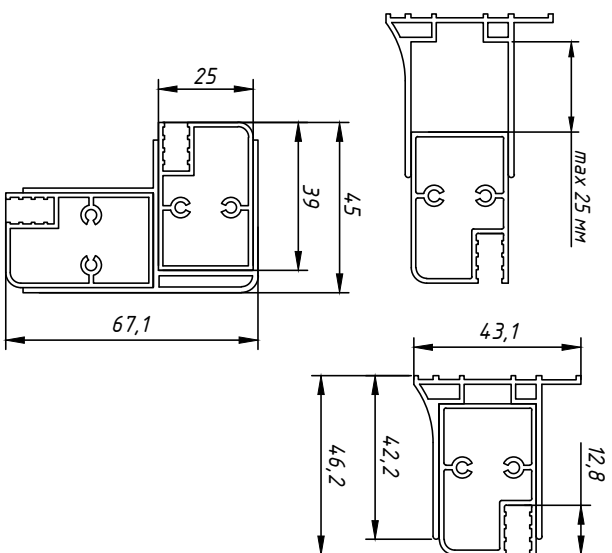
Боковина

| Артикул* | Регулировочный размер, мм | Размер Б, мм | Размер В, мм | Размер Д, мм | Ширина прохода, Г | Высота изделия, мм |
|----------|---------------------------|--------------|--------------|--------------|-------------------|--------------------|
| A1 | 150 | 315 | 395 | | 620 | 1400 |
| | 160 | 1580-1630 | 315 | 4,45 | 720 | 1400 |
| | 170 | 1680-1730 | 365 | 4,45 | 720 | 1400 |
| | 180 | 1780-1830 | 390 | 4,70 | 770 | 1400 |
| A2 | 70 | 680-730 | | | 590 | 1400 |
| | 75 | 730-780 | | | 640 | 1400 |
| | 80 | 780-830 | | | 690 | 1400 |
| | 85 | 830-880 | | | 740 | 1400 |
| | 90 | 880-930 | | | 790 | 1400 |

* В ограждении каждый размер А1 может сочетаться с каждым размером А2



Регулировка осуществляется путем выдвижения профиля. Размеры указаны в мм.



Достоверную информацию уточняйте на santehnica.ru.