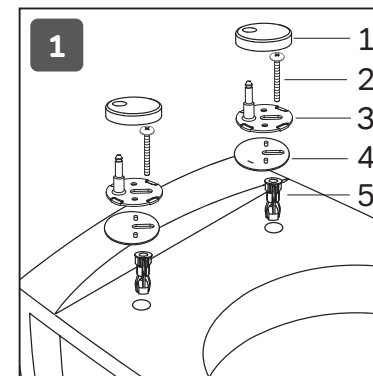
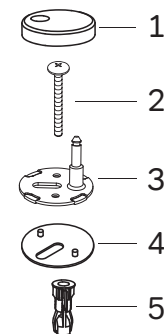
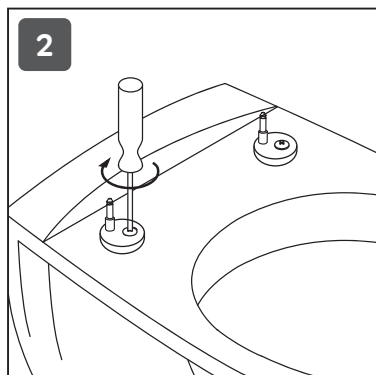


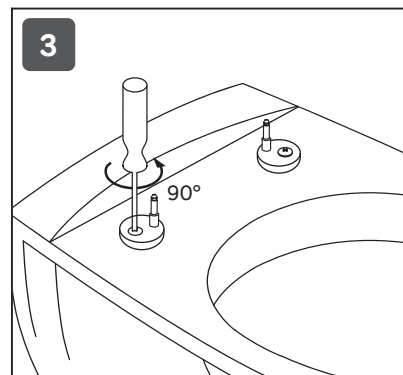
# Инструкция по монтажу сиденья с микролифтом



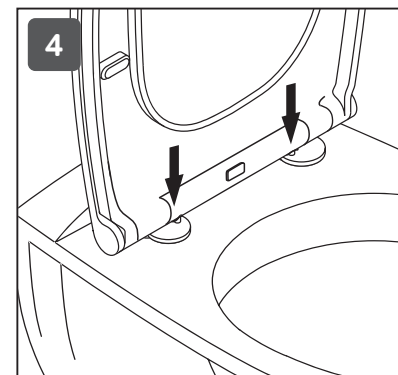
Установите пластмассовые втулки в отверстия унитаза



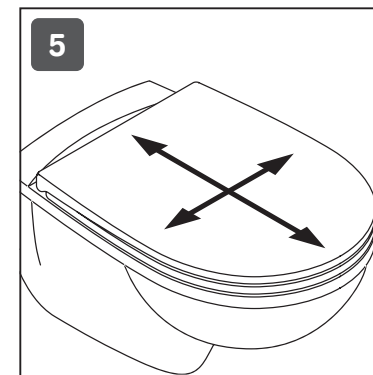
Затяните крепежные винты



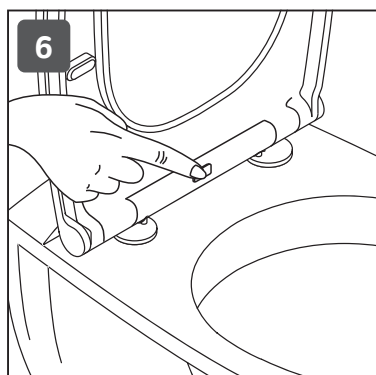
Немного ослабьте винты повернув их против часовой стрелки, это простит регулировку сиденья



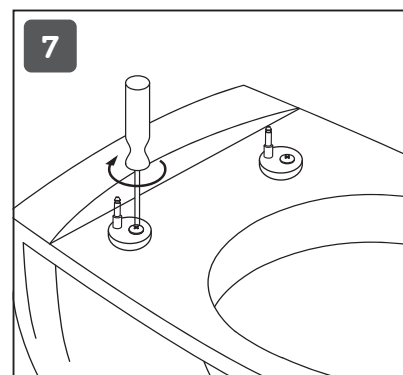
Установите сиденье на крепления



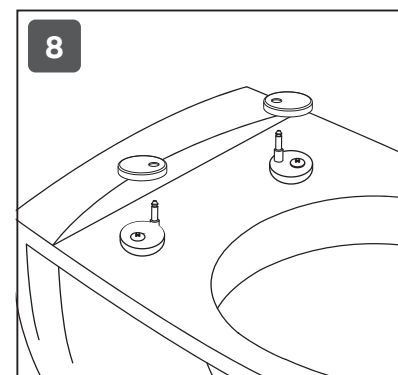
Совместите сиденье с чашей унитаза по периметру



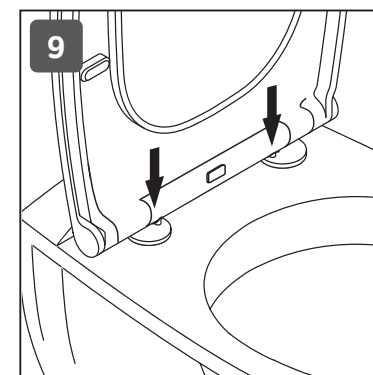
Нажмите на кнопку и снимите сиденье с креплений



Затяните винты



Установите декоративные заглушки



Установите сиденье на унитаз

Достоверную информацию уточняйте на [santehnica.ru](http://santehnica.ru).