

Инструкция по установке

ZA

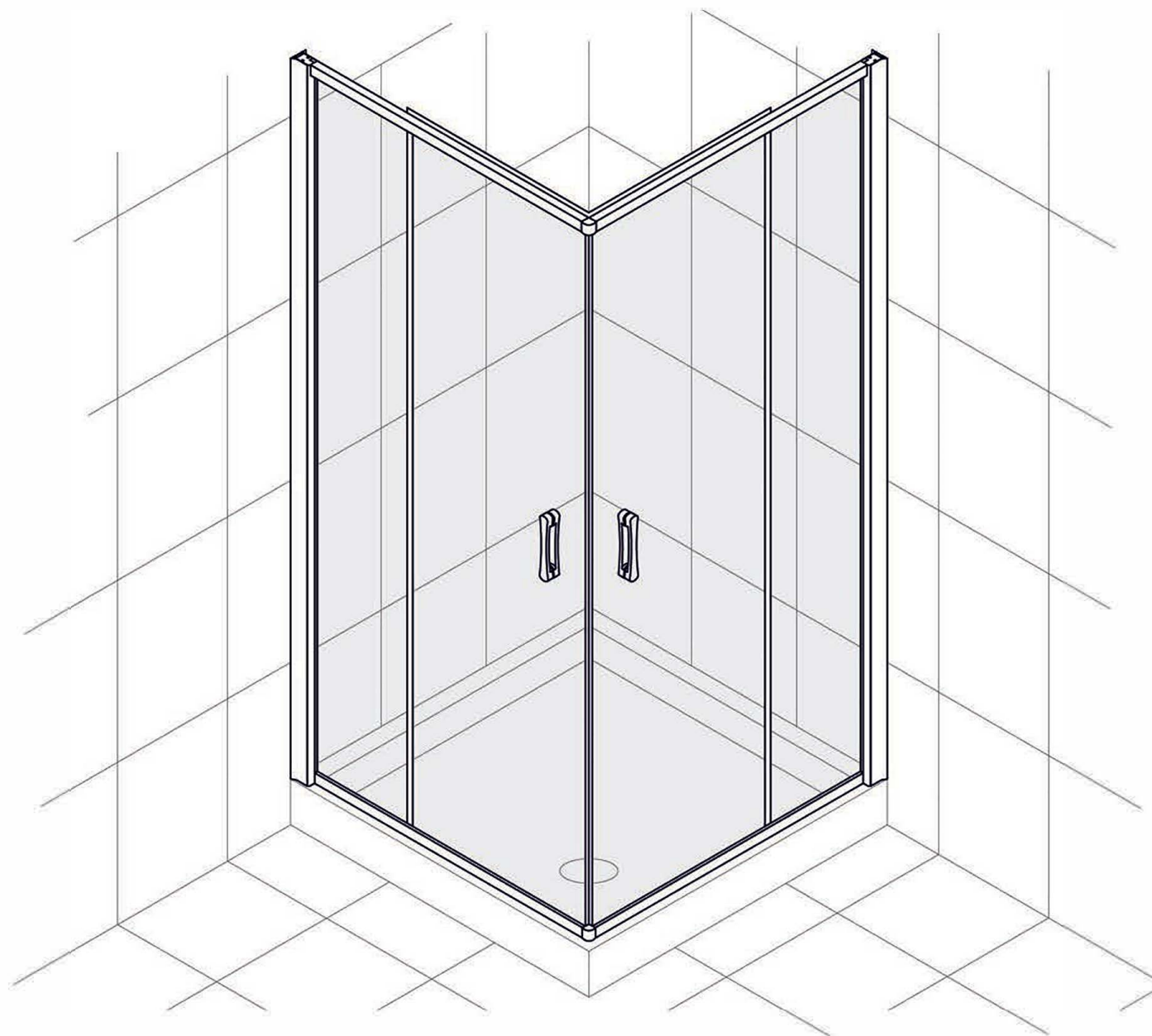
80

90

100

110

120



ZA-F

80x90

80x100

80x110

80x120

90x100

90x110

90x120

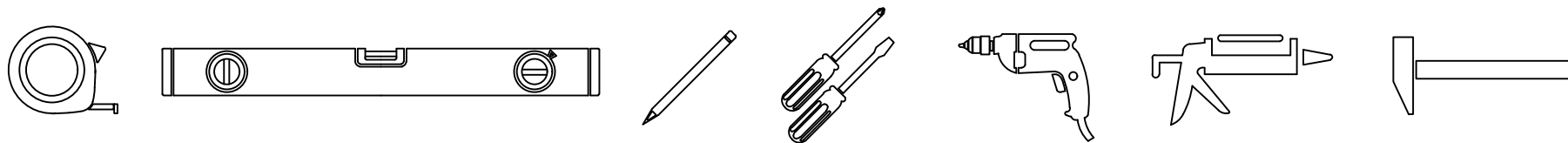
100x110

100x120

110x120



Инструменты необходимые для установки



Комплектация

Позиция	Наименование	Кол.	Примечание	Контроль
1	Дюбель 56x30	4		
2	Саморез 4,2x32	4		
3	Саморез 3,5x16	8		
4	Винт 4x12	4		
5	Саморез 3,5x9,5	8		
6	Заглушка / Шайба заглушки	8/8		
7	Уплотнитель силиконовый 404/14	2		
8	Уплотнитель силиконовый 403/7	2		
9	Уплотнитель (с магнитом) силиконовый	2		

Позиция	Наименование	Кол.	Примечание	Контроль
10	Ролики нижние	4		
11	Ролики верхние	4		
12	Ручки дверные (комплект)	2		
13	Заглушки (лев. и прав.) <small>Устанавливаются по желанию</small>	2		
14	Ограничитель хода	8		
15	Внутренний соединительный угол	2		
16	Декоративная накладка (уголок)	2		

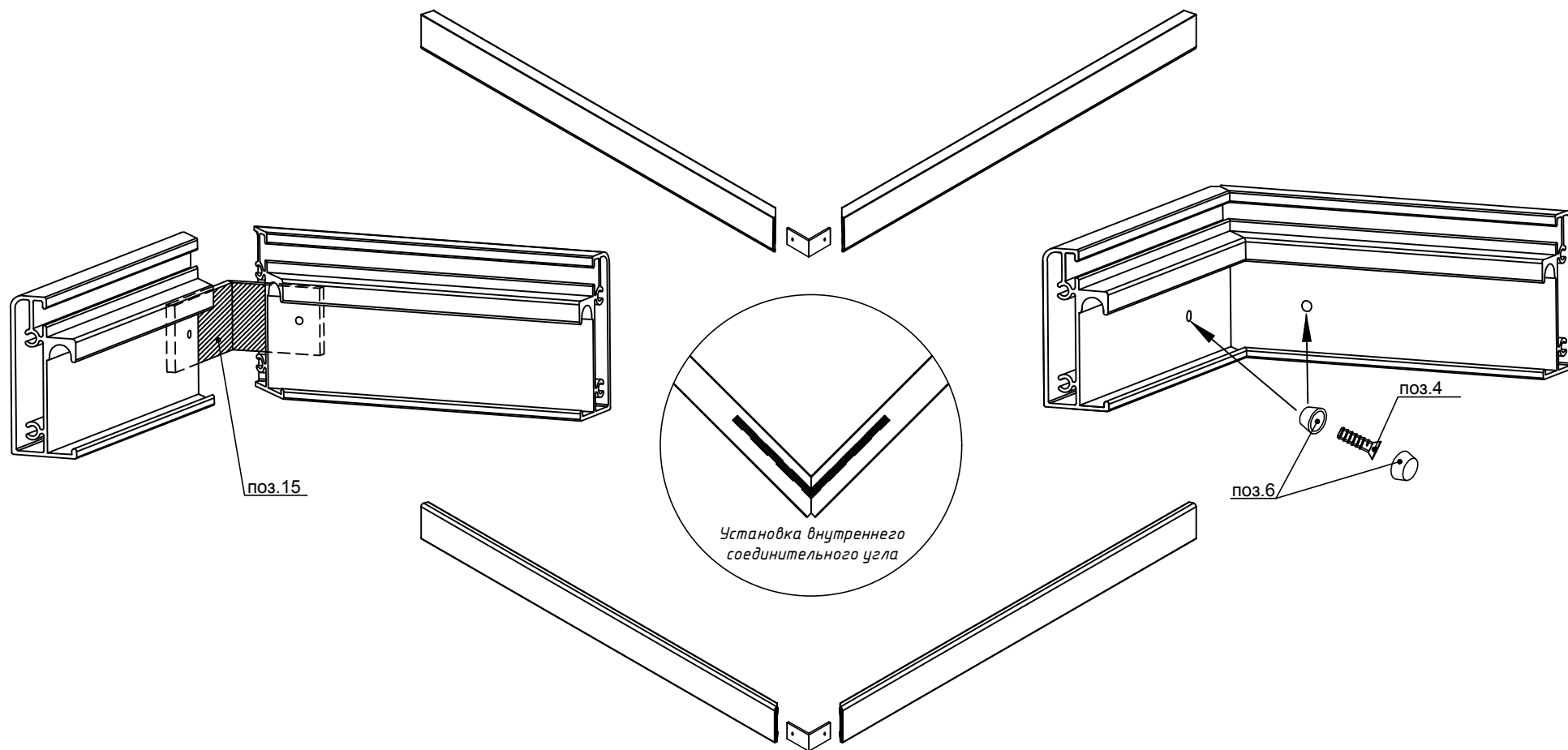
ОТК

Подпись

Дата

1

1. Собрать верхние и нижние направляющие.

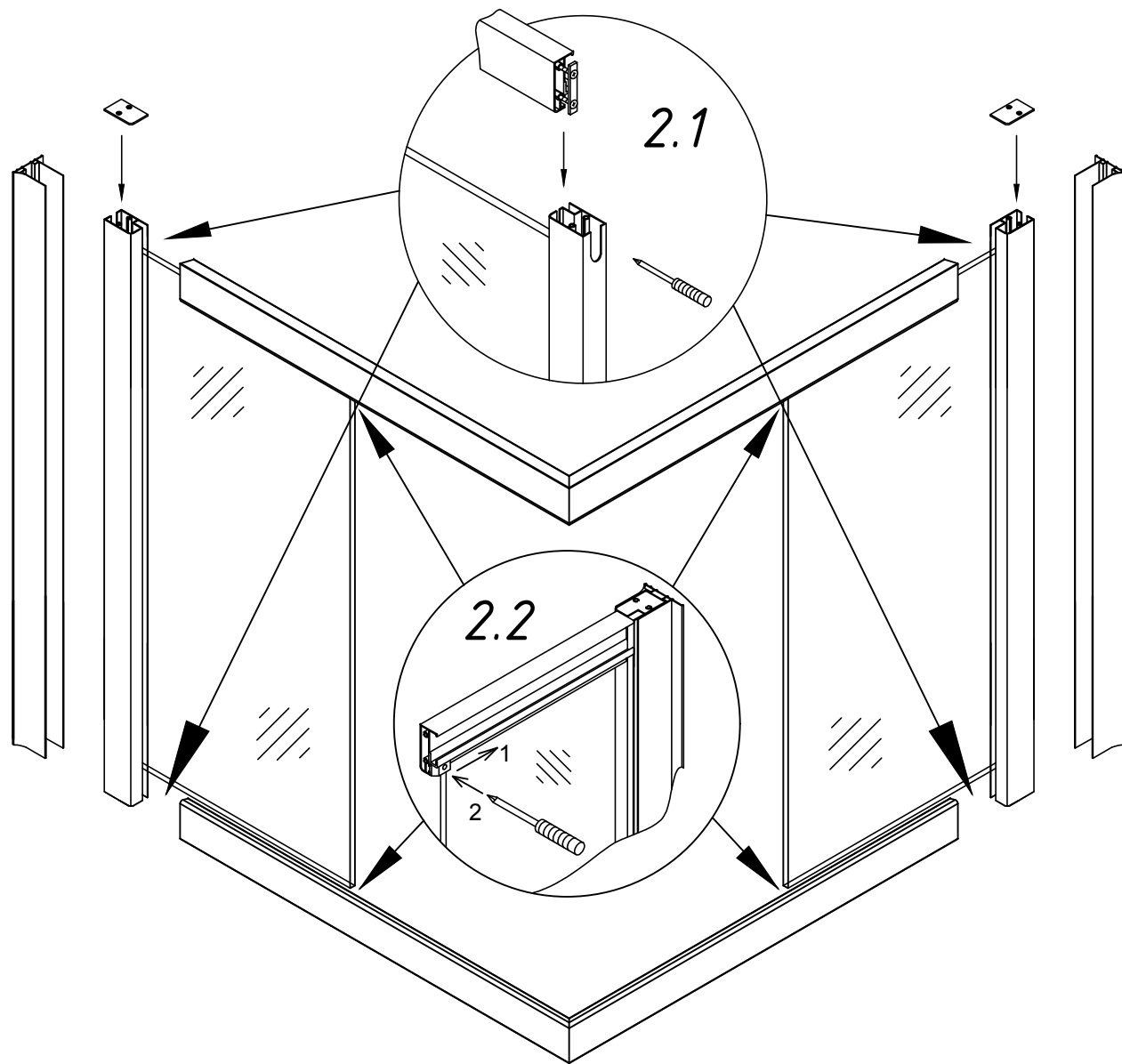


2. Собрать каркас ограждения.

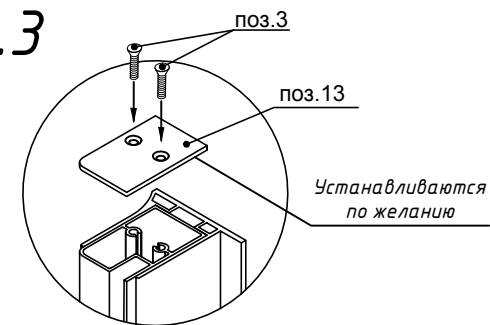
2.1. Соединить верхние и нижние направляющие со стационарными элементами.

2.2. Зафиксировать глухие стационарные стекла к направляющим профилям.

2.3. Установить заглушки на стационарные внутренние профили (как показано на рисунке).

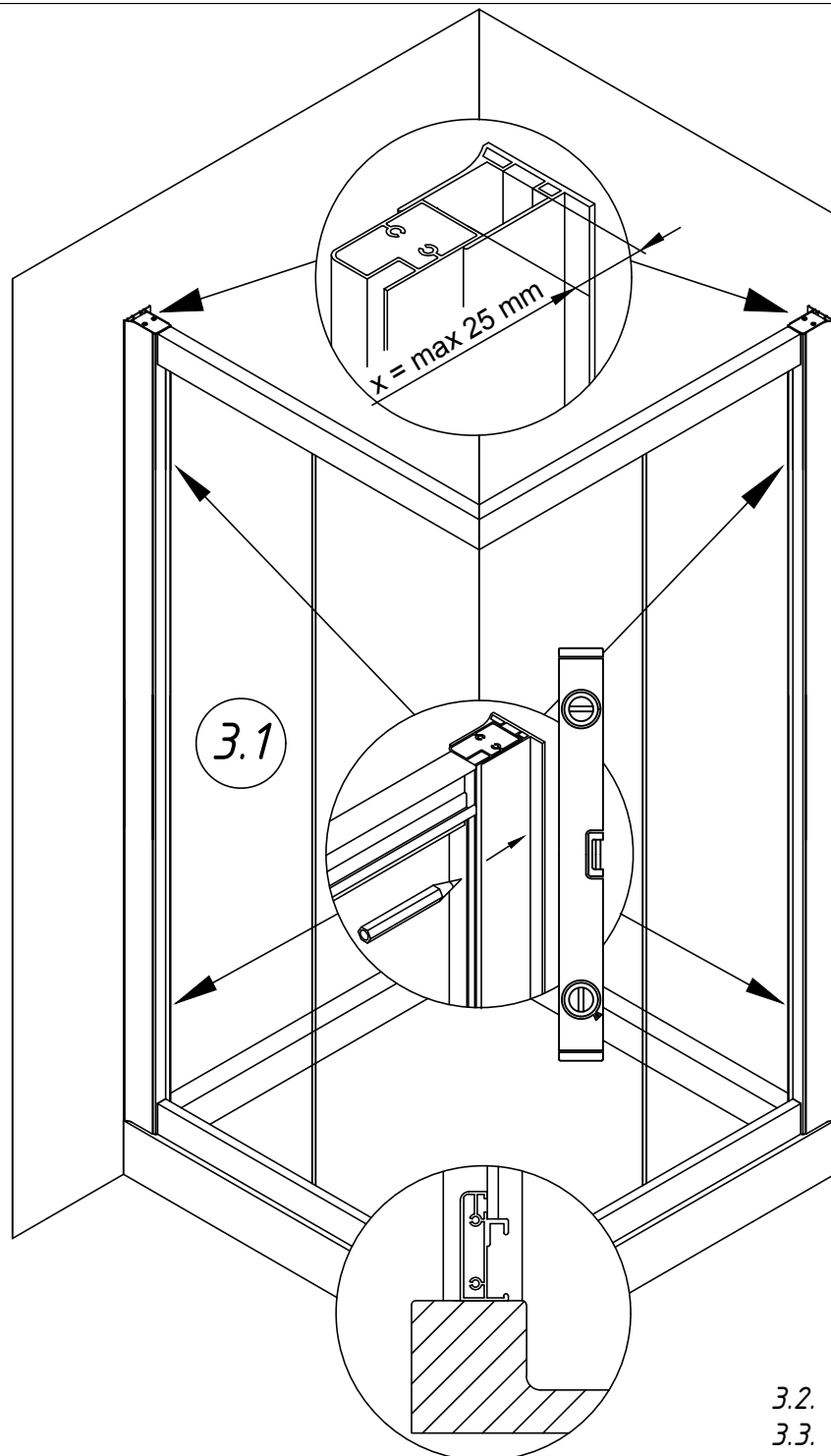


2.3

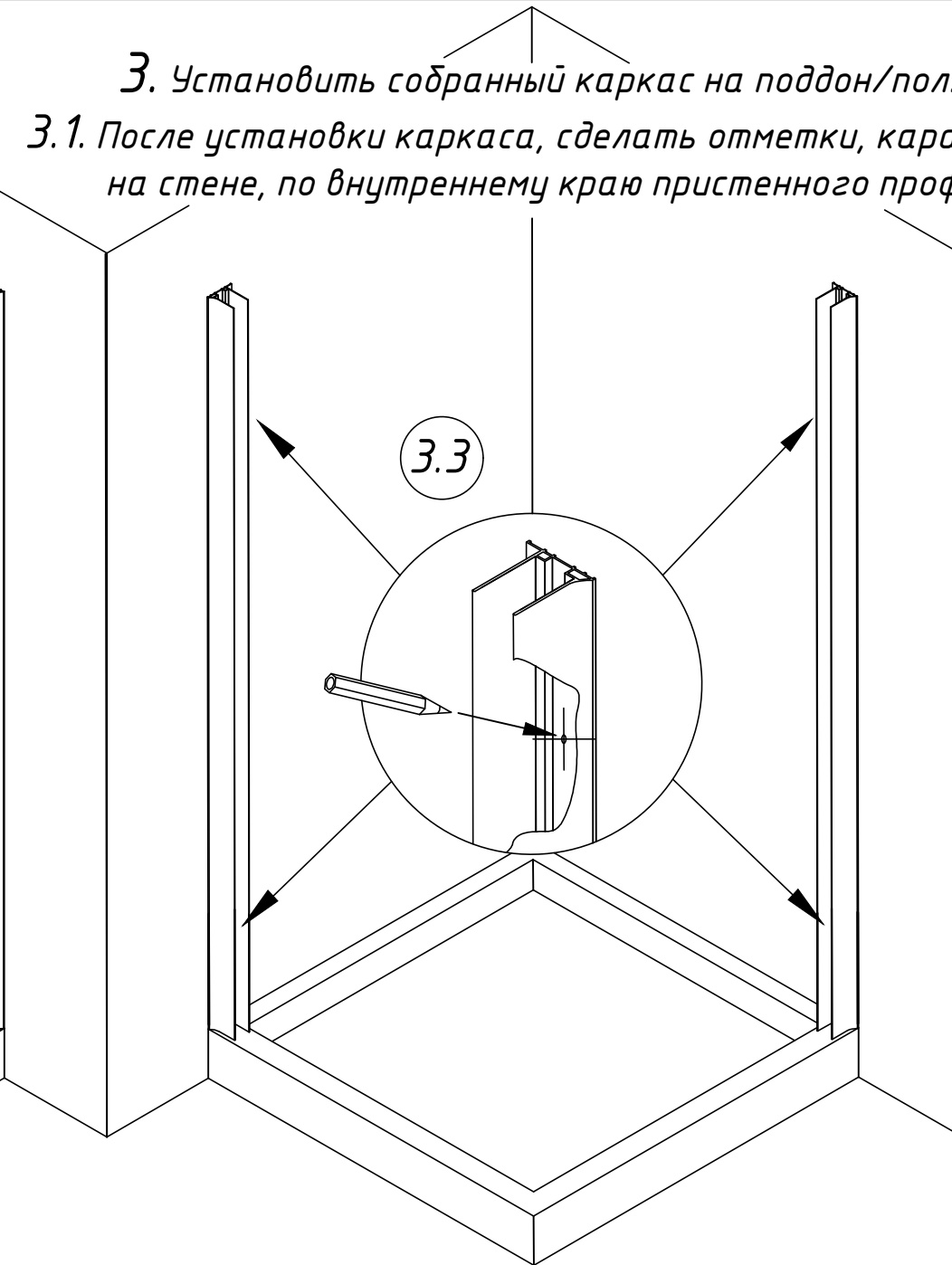


3. Установить собранный каркас на поддон/пол.

3.1. После установки каркаса, сделать отметки, карандашом на стене, по внутреннему краю пристенного профиля.

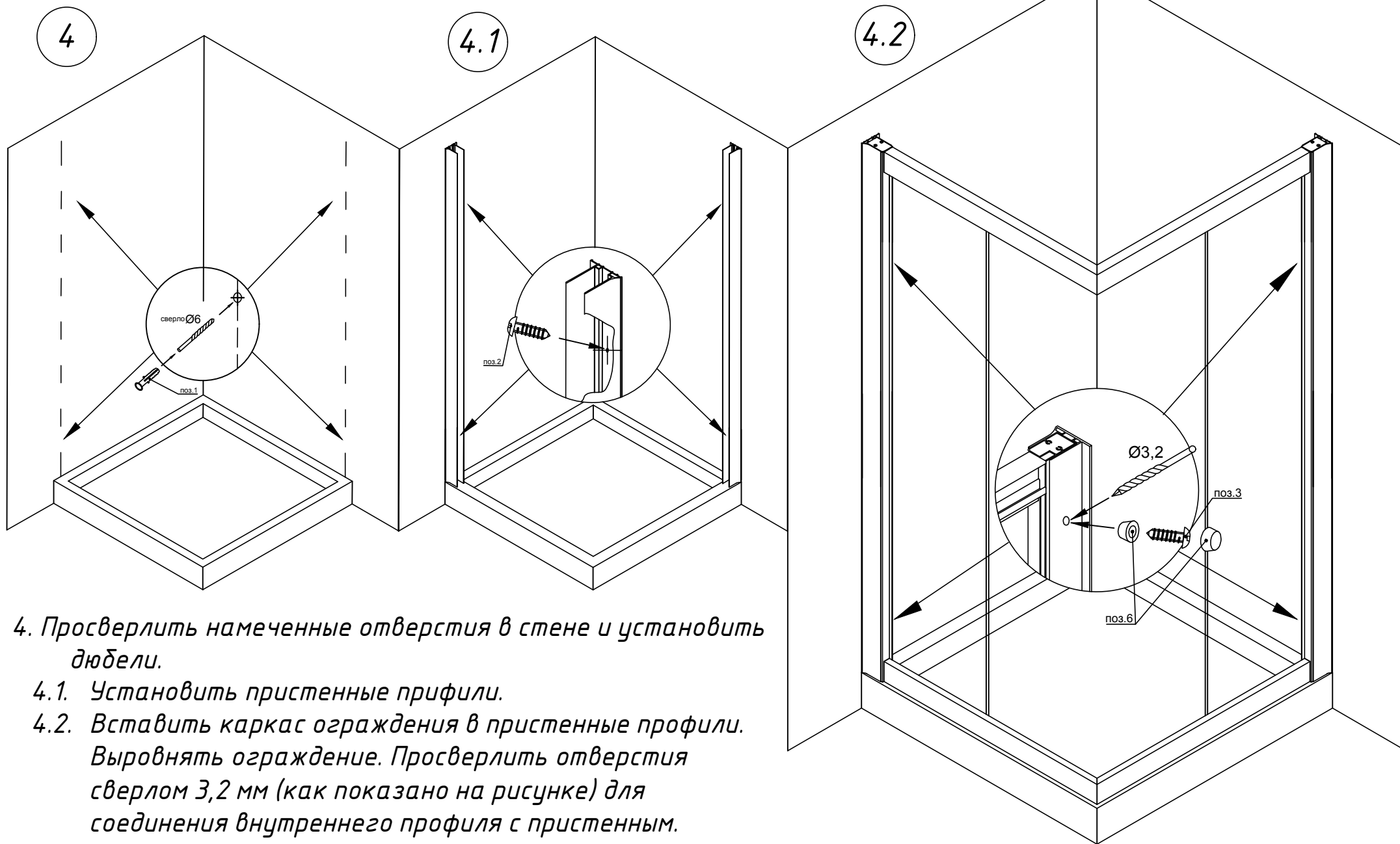


Установка по внутреннему краю бортика



3.2. Снять с каркаса пристенные профили и установить их по меткам (3.1).

3.3. Сделать отметки карандашом на стене через просверленные отверстия в профиле.

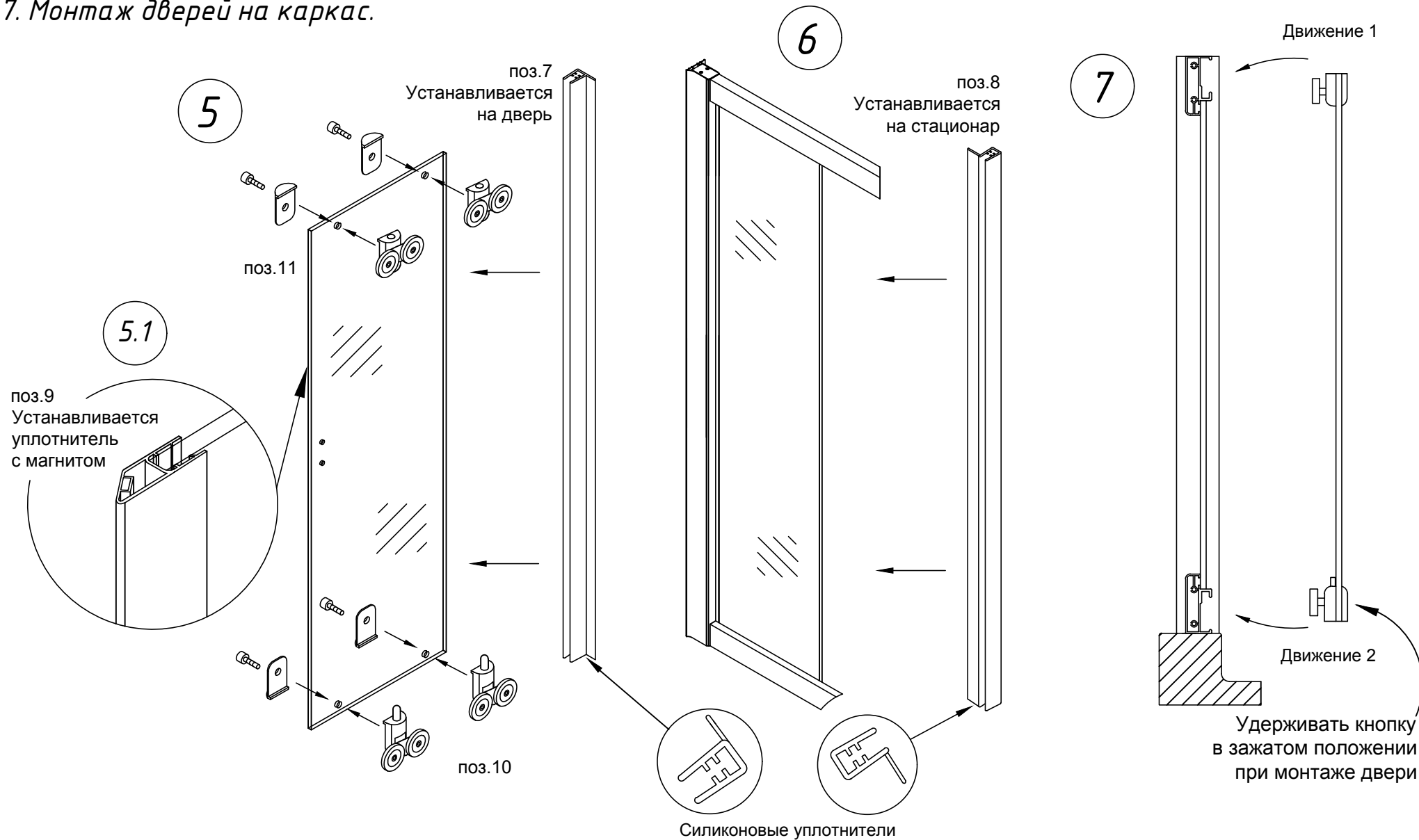


5. Сборка дверей (установка верхних и нижних роликов, силиконовых уплотнителей и магнитов).

5.1. При установке магнитов обратить внимание на полярность.

6. Установка силиконовых уплотнителей на стационарные стекла.

7. Монтаж дверей на каркас.

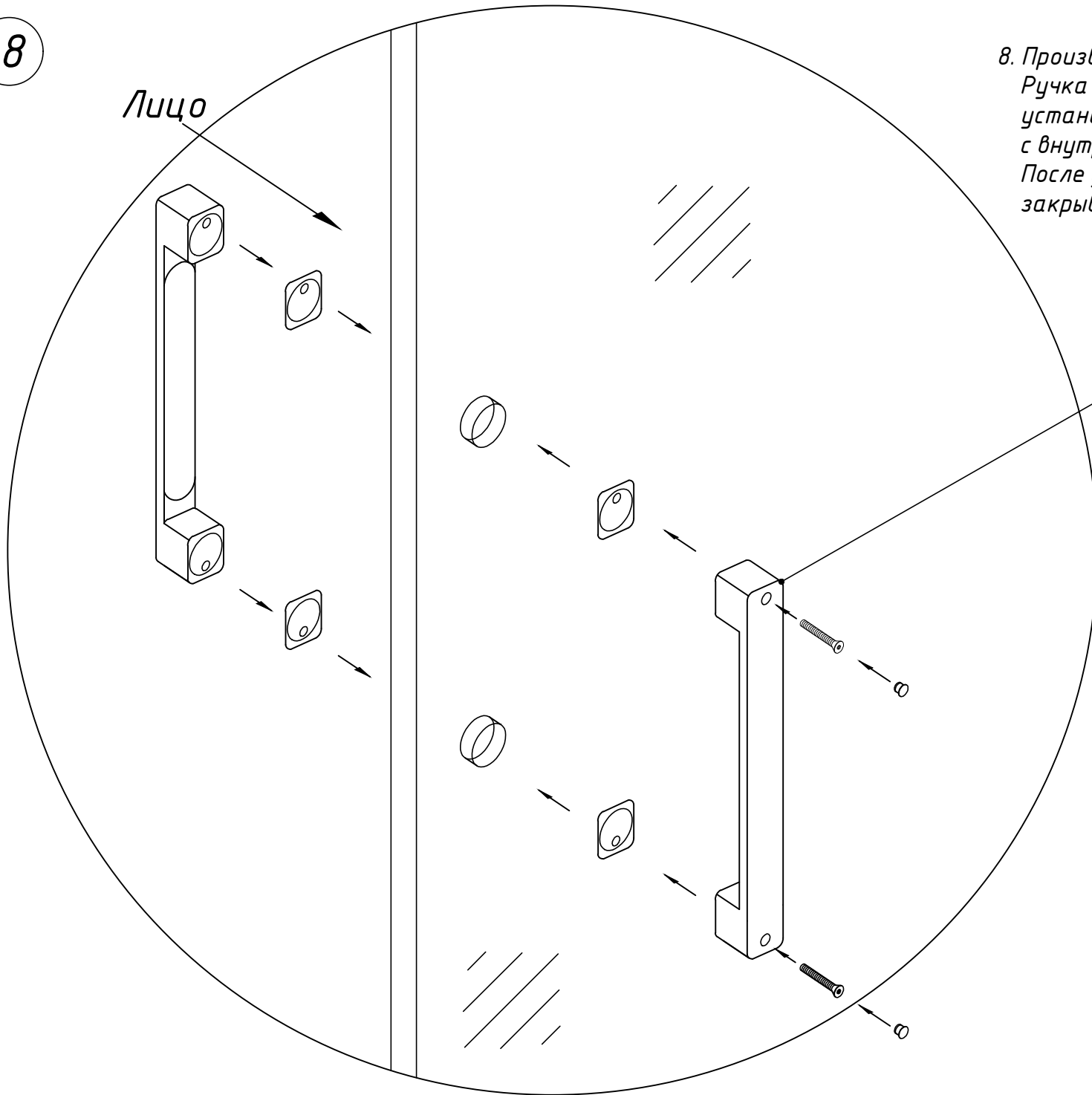


8

Лицо

8. Произвести монтаж комплекта ручек.
Ручка с монтажным отверстием
устанавливается
с внутренней стороны изделия.
После установки ручек установить заглушки
закрывающие винты.

поз.12

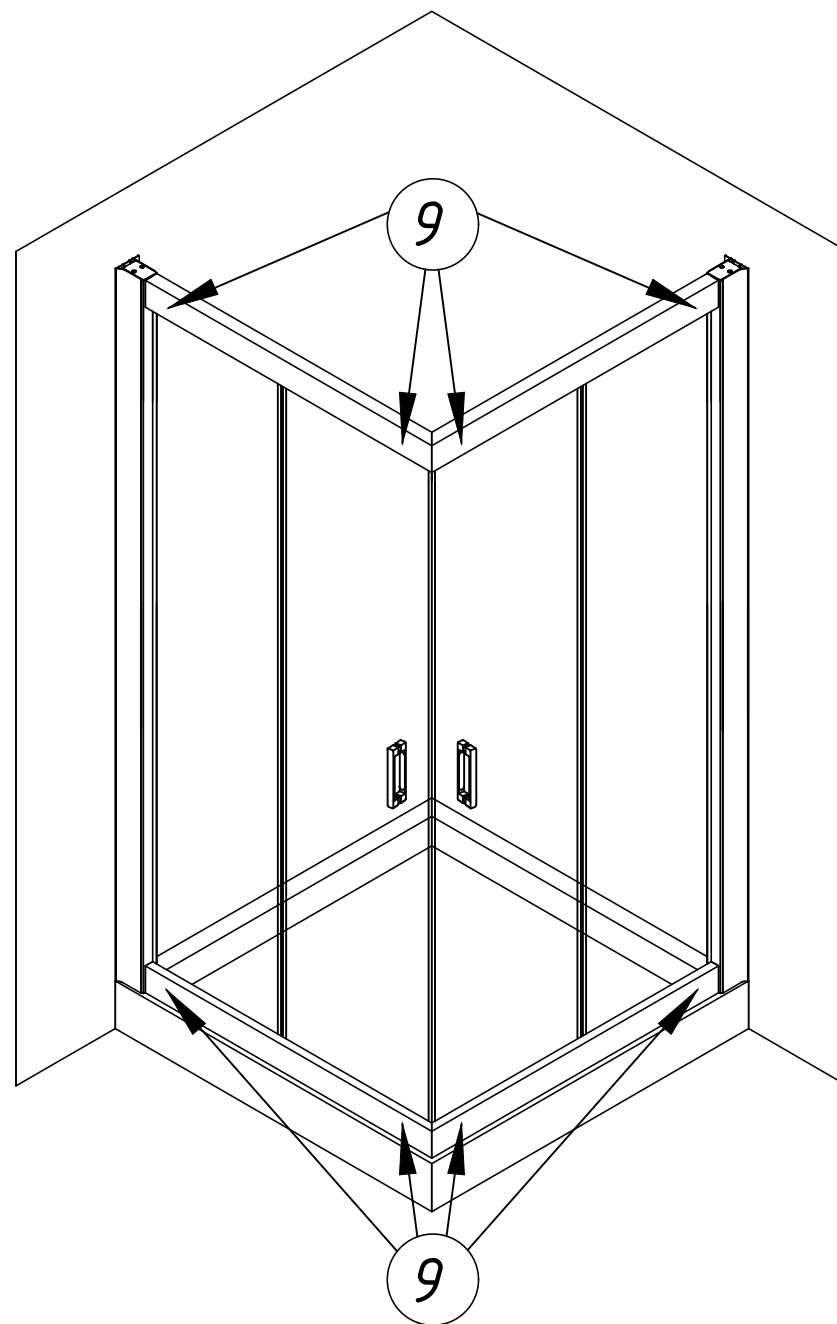
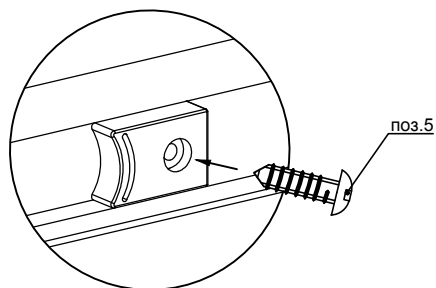
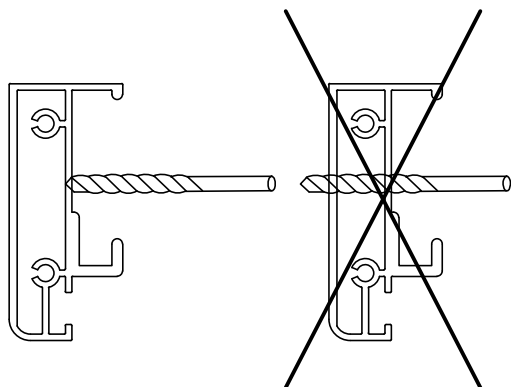
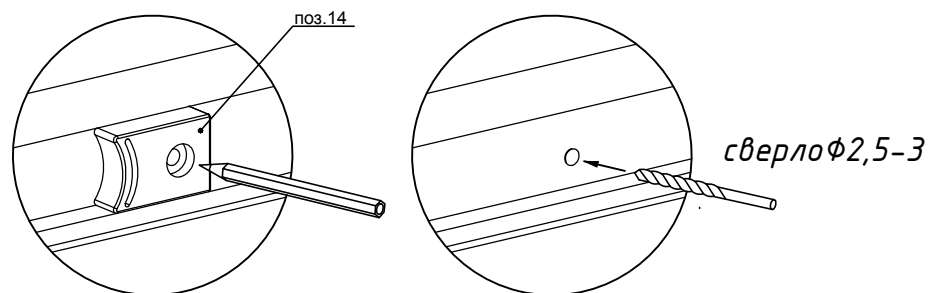


9 Установите ограничители хода в нужном положении.

9.1. Через отверстия в ограничителе поставить метки на профиле.

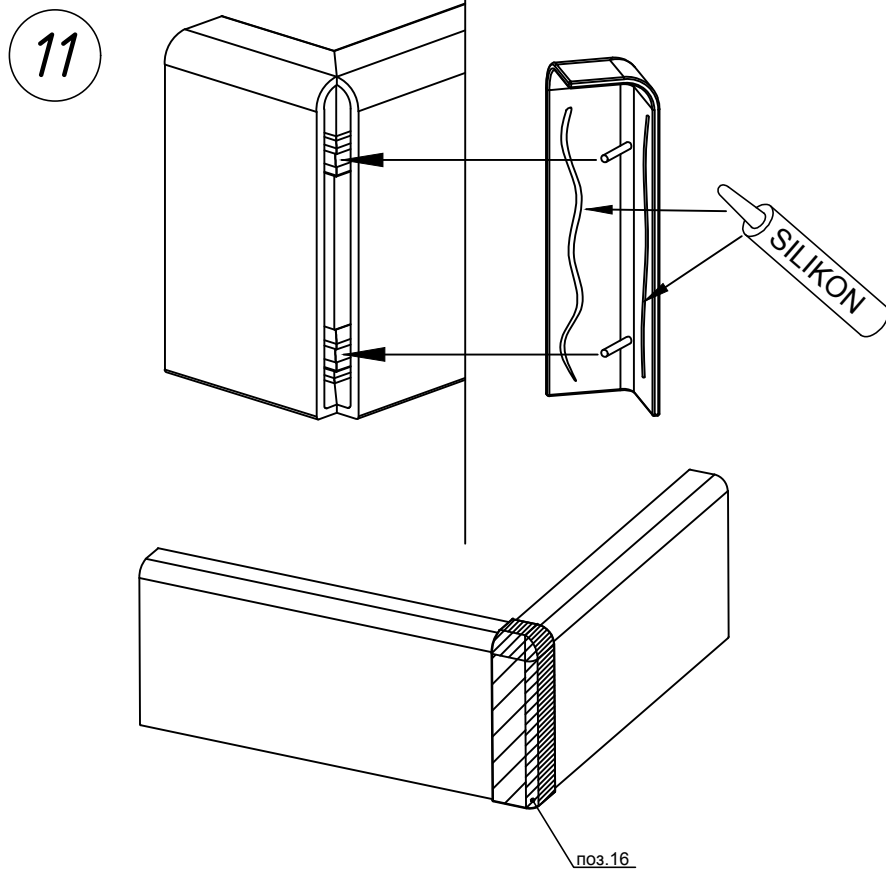
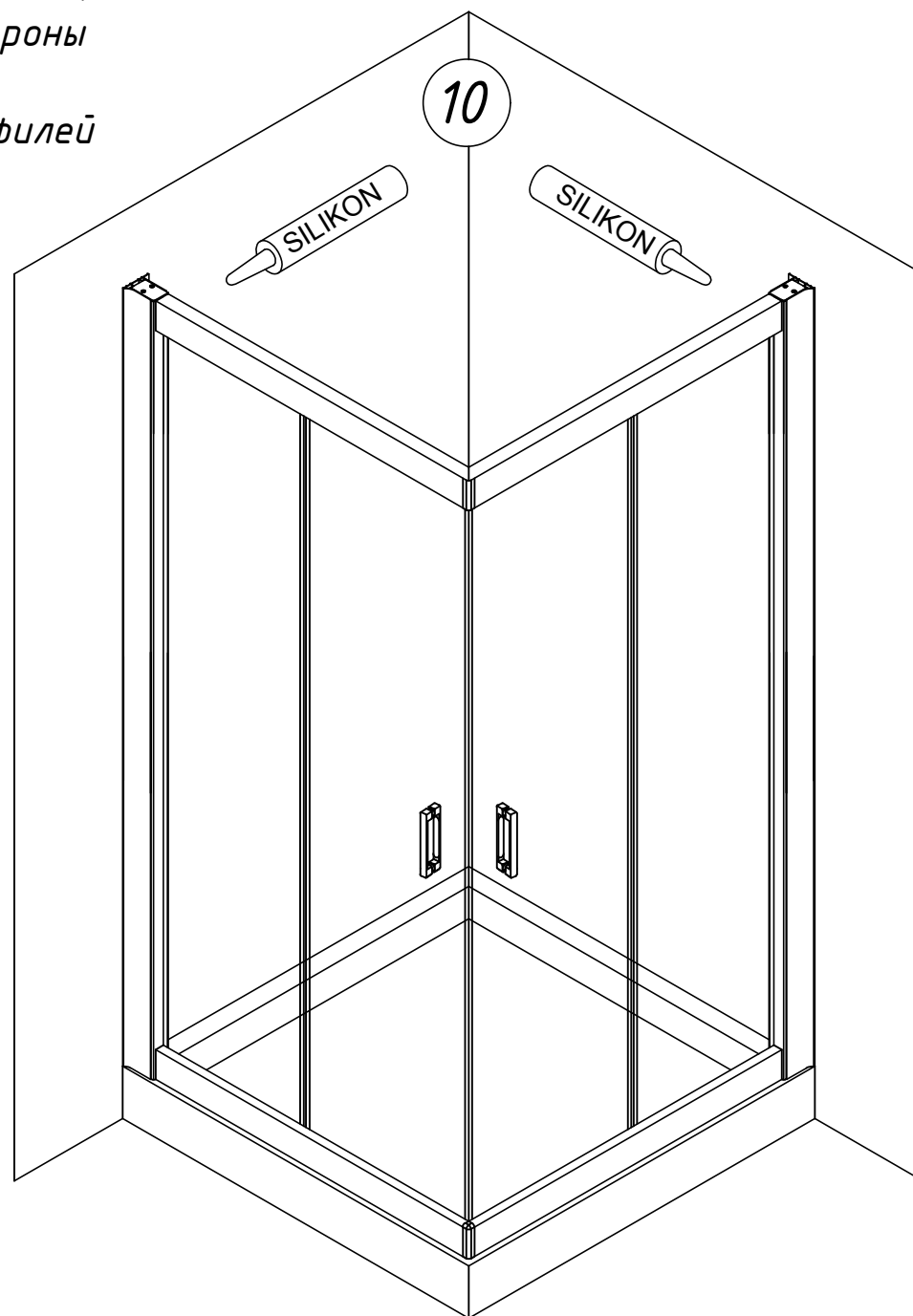
9.2. Просверлить отверстия (сверло $\Phi 2,5-3$).

9.3. Закрепить ограничители саморезами.

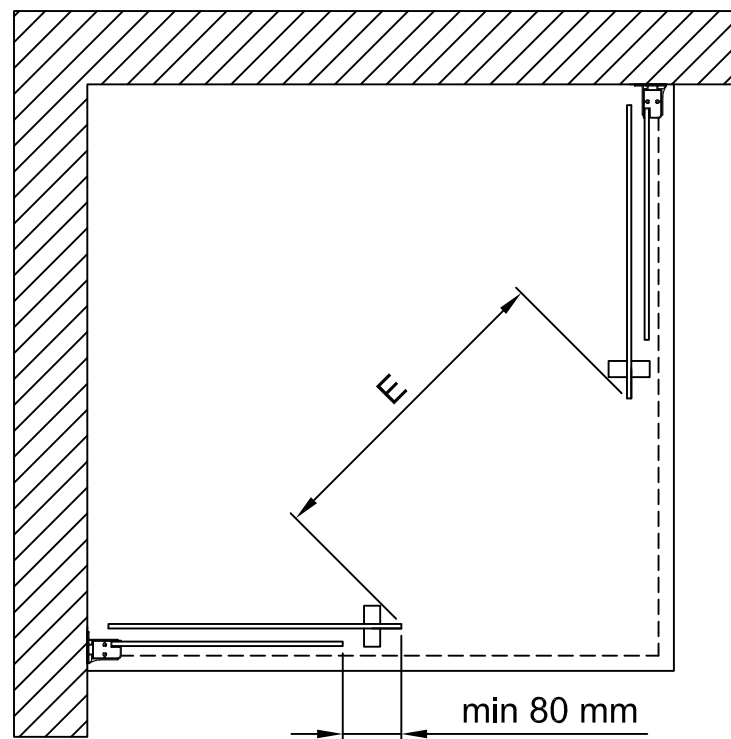
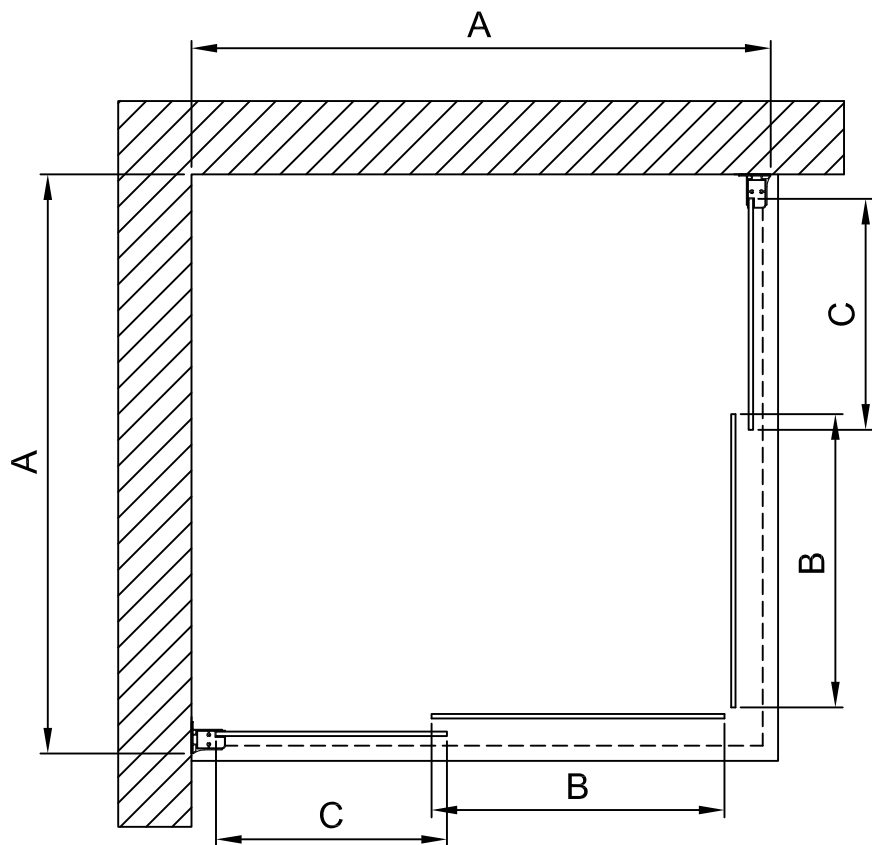


10. Заключительный этап монтажа: произвести герметизацию соединений между профилем и стеной (с внутренней стороны ограждения).

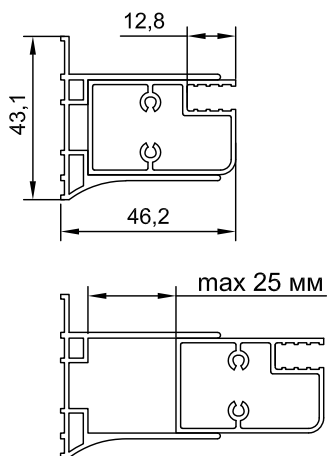
11. Декоративную заглушку на стык направляющих профилей посадить на герметик клей.



ЗА. Габаритный чертеж. Вид сверху.



Максимальная регулировка изделия составляет 25 мм.
Точные установочные размеры указаны в таблице.



Внимание: необходимо понимать, что душевые ограждения не обеспечивают полной герметичности по периметру, а предназначены для защиты от брызг воды. При значительной нагрузке небольшое количество воды может вытечь наружу.

Артикул	Регулировочный размер А, мм	Размер В, мм	Размер С, мм	Ширина прохода Е, мм	Высота изделия, мм
80	790-815	400	315	435	1900
90	890-915	400	415	435	1900
100	990-1015	500	415	575	1900
110	1090-1115	500	515	575	1900
120	1190-1215	600	515	715	1900

Достоверную информацию уточняйте на santehnica.ru.