

# ВЗРЫВНОЙ ЧЕРТЕЖ

## НАКОПИТ. ЭЛ. ВОДОНАГРЕВАТЕЛИ

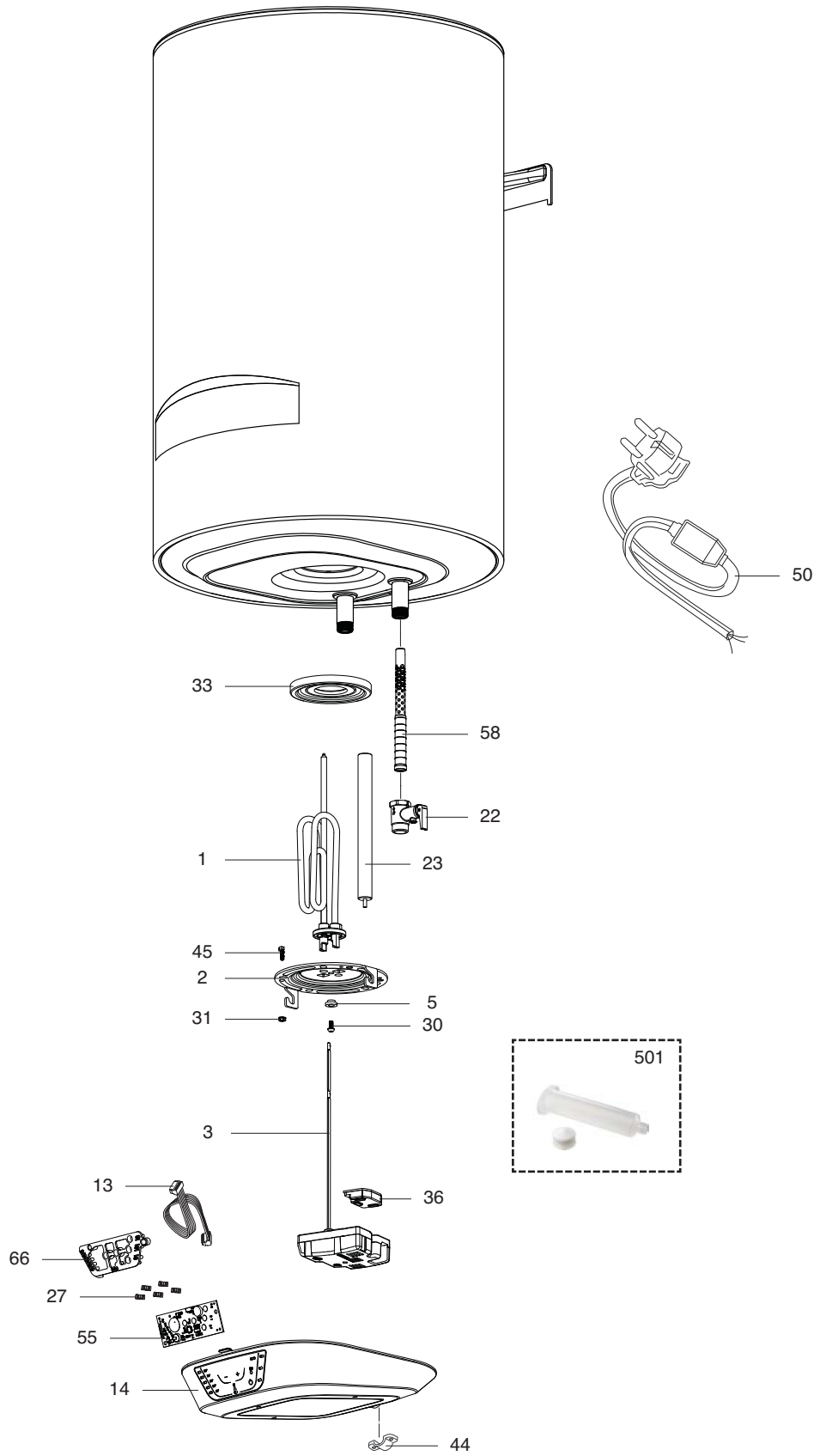
Модель

### PRO1 ECO INOX ABS PW

R8218247-01 - 17/10/2018

1	3700550	PRO1 ECO INOX ABS PW 30 V SLIM водонагр	10-2018	-
2	3700551	PRO1 ECO INOX ABS PW 50 V SLIM водонагр	10-2018	-
3	3700547	PRO1 ECO INOX ABS PW 50 V водонагревател	10-2018	-
4	3700552	PRO1 ECO INOX ABS PW 65 V SLIM водонагр	10-2018	-
5	3700553	PRO1 ECO INOX ABS PW 80 V SLIM водонагр	10-2018	-
6	3700548	PRO1 ECO INOX ABS PW 80 V водонагревател	10-2018	-
7	3700549	PRO1 ECO INOX ABS PW 100 V водонагревате	10-2018	-

№п/п	Код продукта	Модель	Начало	Конец
------	--------------	--------	--------	-------



№	Наименование	Код	Прим.	<div style="display: flex; justify-content: space-between; font-size: 8px; font-weight: bold;"> <span>PRO1 ECO 30 V SLIM</span> <span>PRO1 ECO 50 V SLIM</span> <span>PRO1 ECO 50 V</span> <span>PRO1 ECO 65 V SLIM</span> <span>PRO1 ECO 80 V SLIM</span> <span>PRO1 ECO 80 V</span> <span>PRO1 ECO 100 V</span> </div>																		C	По
				1	2	3	4	5	6	7	8	9	10	11	12	13	14	15	16	17	18		
0001	НАГРЕВАТЕЛЬНЫЙ ЭЛЕМЕНТ 2500W 220-240V	65112788		●	●	●	●	●	●	●													
0002	ФЛАНЕЦ НА 5 БОЛТАХ	65180348		●	●	●	●	●	●	●													
0003	ЭЛЕКТРОННЫЙ ТЕРМОСТАТ	65118173		●	●	●	●	●	●	●													
0005	ШАЙБА ПЛАСТИКОВАЯ	65180158		●	●	●	●	●	●	●													
0013	КАБЕЛЬ ДИСПЛЕЯ	65115286		●	●	●	●	●	●	●													
0014	КРЫШКА ПЛАСТИКОВАЯ	65180336		●	●		●	●															
	КРЫШКА ПЛАСТИКОВАЯ	65180340				●			●														
0022	ПРЕДОХРАНИТЕЛЬНЫЙ КЛАПАН (1/2" 8,5 БАР)	571730		●	●	●	●	●	●	●													
0023	МАГНИЕВЫЙ АНОД D:21,3 L:180 M5	65180015		●	●	●	●	●	●	●													
0027	ПРУЖИНА	65117744		●	●	●	●	●	●	●													
0030	ВИНТ М6Х12	993000		●	●	●	●	●	●	●													
0031	ГАЙКА М6	994140		●	●	●	●	●	●	●													
0033	ПРОКЛАДКА ФЛАНЦА	65111788		●	●	●	●	●	●	●													
0036	ПЛАТА T-FLEX	65118083		●	●	●	●	●	●	●													
0044	ЗАЖИМ ДЛЯ КАБЕЛЯ	993154		●	●	●	●	●	●	●													
0045	ВИНТ М6Х20	65151225		●	●	●	●	●	●	●													
0050	КАБЕЛЬ ПИТАНИЯ С УЗО (16А 1,0м)	65150965		●	●	●	●	●	●	●													
0055	ПЛАТА ДИСПЛЕЯ	65118209		●																			
	ПЛАТА ДИСПЛЕЯ	65118210			●	●	●	●	●	●													
0058	РАССЕКАТЕЛЬ ВОДЫ (1/2" Н=70)	65117462				●			●	●													
	РАССЕКАТЕЛЬ ВОДЫ (1/2" Н=80)	65117773		●	●		●	●															
0066	СВЕТОПРОВОДЯЩАЯ ПЛАСТИНА	65117743		●	●	●	●	●	●	●													
<b>0500</b>	<b>ПРИНАДЛЕЖНОСТИ</b>																						
0501	ТЕРМОПАСТА	65118088		●	●	●	●	●	●	●													

## ПЕРЕЧЕНЬ СОКРАЩЕНИЙ

HW .....	: Горячая вода
CW .....	: Холодная вода
C .....	: Керамический нагрев. элемент (стандартный нагрев)
Ca .....	: Керамический нагрев. элемент (ускоренный нагрев)
TP .....	: Погружной нагрев. элемент
1F .....	: С фитингами
2F .....	: Без фитингов
3F .....	: С фитингами и другими соединительными элементами
AMI .....	: С смесительным клапаном
SMI .....	: Без смесительного клапана
PUISS .....	: Мощность
PN .....	: Оборудование стандартного давления
LP .....	: Оборудование низкого давления
PV .....	: Оборудование с переменной мощностью
PF .....	: Оборудование с постоянной мощностью

## ИДЕНТИФИКАЦИОННАЯ ТАБЛИЧКА

### СЕРИЙНЫЙ НОМЕР

**6 СИМВОЛОВ :** 03 09 08  
 Год производства \_\_\_\_\_ День производства \_\_\_\_\_  
 \_\_\_\_\_ Месяц производства \_\_\_\_\_

**9 СИМВОЛОВ :** 5 9 12 0606  
 Год производства \_\_\_\_\_ Порядковый номер \_\_\_\_\_  
 \_\_\_\_\_ Месяц производства \_\_\_\_\_

**14 СИМВОЛОВ :**  
 SI-V-0B0 45 07 0001  
 \_\_\_\_\_ Порядковый номер \_\_\_\_\_  
 \_\_\_\_\_ Год производства : \_\_\_\_\_  
 \_\_\_\_\_ Месяц производства : → 25 → Январь 43 → Июль 6 → 2004  
 13 → Февраль 29 → Август 7 → 2005  
 32 → Март 40 → Сентябрь 8 → 2006  
 35 → Апрель 38 → Октябрь И Т.Д.  
 39 → Май 51 → Ноябрь  
 45 → Июнь 12 → Декабрь

**15 СИМВОЛОВ :** 02 11 00001 007843  
 Год производства \_\_\_\_\_ Код продукта \_\_\_\_\_  
 \_\_\_\_\_ Месяц производства \_\_\_\_\_ Порядковый номер \_\_\_\_\_

**21 СИМВОЛ :** 3200050 XX 08115 0000001  
 Код продукта \_\_\_\_\_ Порядковый номер \_\_\_\_\_  
 \_\_\_\_\_ Год (08) / День (115) \_\_\_\_\_

**22 СИМВОЛА :** 3200050 XX 070115 0000001  
 Код продукта \_\_\_\_\_ Порядковый номер \_\_\_\_\_  
 \_\_\_\_\_ Год (07) / Месяц (01) / День (15) \_\_\_\_\_

Приведенная выше информация носит ознакомительный характер и актуальна на момент создания документа. Производитель оставляет за собой право вносить любые изменения в конструкцию, дизайн, комплектацию и иные характеристики изделия без предварительного уведомления.

Достоверную информацию уточняйте на [santehnica.ru](http://santehnica.ru).