

## Техкарта

### KLUDI AMEO

излив для ванны DN 20

№ арт.:

41 505 05

Поверхн.:

хром

Описание:

излив для ванны DN 20

настенный монтаж

длина излива 170 мм

класс расхода воды C

аэратор s-pointer M 24 x 1C

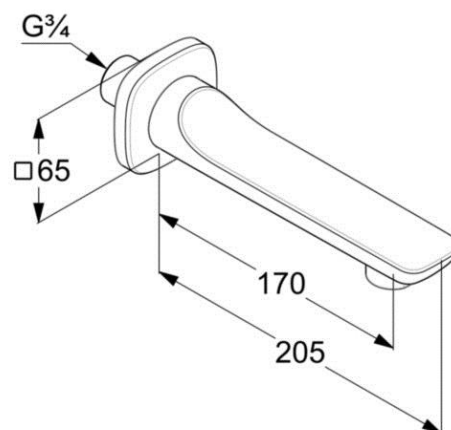
отдельный соединительный штуцер G 3/4

для настенного монтажа

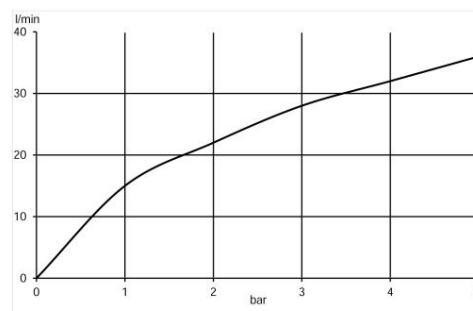
#### Фото



#### Размеры



#### График расхода воды



Достоверную информацию уточняйте на [santehnica.ru](http://santehnica.ru).