

KLUDI BALANCE

настенный смеситель для умывальника

№ арт.:

52 247 05 75

Поверхн.:

хром

Описание:

настенный смеситель для умывальника
внешняя монтажная часть
литой рычаг
расход воды 6 л/мин при давлении 3 бара
аэратор s-pointer Eco PCA M 24 x 1
длина излива 235 мм
для внутренней части 38 243

Дополнительный продукт:

38 243

внутренняя часть

настенного смесителя для умывальника DN 15

Фото



Размеры

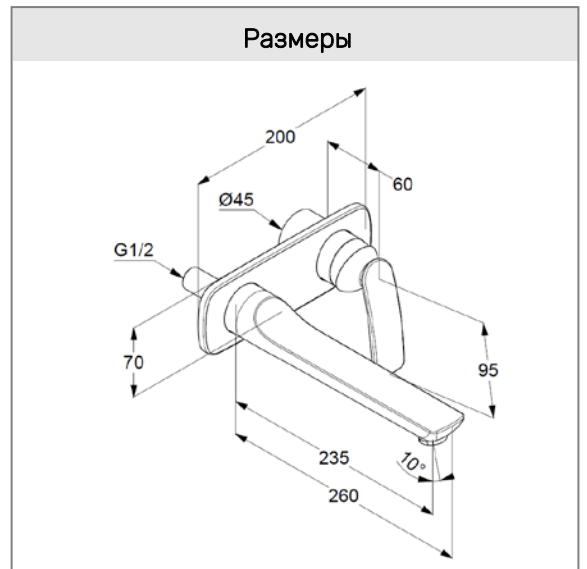


График расхода воды



Достоверную информацию уточняйте на santehnica.ru.