

## RGW B/CL-S-A

**Стеллаж FW 5-5B**

Размер (АхВ):

- 700х700
- 800х800
- 900х900

**Стеллаж FW 5-5C**

Размер (АхВ):

- 1000х800
- 1200х800
- 1000х900
- 1200х900

## RGW BP/CL-S-A

**Стеллаж FW 5-5B**

Размер (АхВ):

- 800х800
- 900х900
- 1000х1000

## RGW BT/CL-S-A

**Стеллаж FW 5-5B**

Размер (АхВ):

- 800х800
- 900х900
- 1000х1000

### КОМПЛЕКТАЦИЯ

Вид											
FW 5-5C	2	5	0	5	5	10	4	4	28	1	5
FW 5-5B	1	5	0	5	5	10	3	3	26	2	4

Мы ценим Ваш выбор и желаем Вам приятного опыта использования наших продуктов. Пожалуйста, внимательно прочитайте Инструкцию перед монтажом изделия.

### МОНТАЖ ИЗДЕЛИЯ:

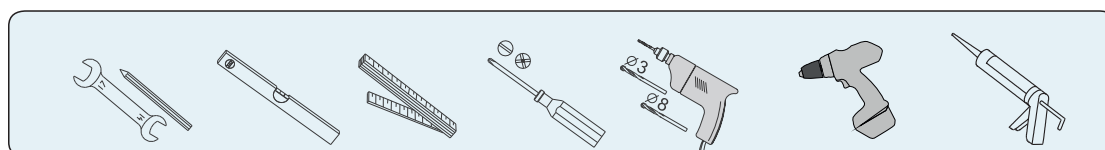
Пожалуйста, проверьте поддон на повреждения при транспортировке и комплектности перед установкой. Жалобы, сделанные после установки изделия, не будут приняты. Перед установкой изделия внимательно ознакомьтесь с данной инструкцией, чтобы обеспечить безопасное и правильное использование.

### ЭКСПЛУАТАЦИЯ ИЗДЕЛИЯ:

- Максимально допустимая нагрузка на поддон при эксплуатации не должна превышать 150 кг
- Эксплуатацию установленного поддона производите при температуре окружающего воздуха не ниже 18°C
- Максимальная температура воды при воздействии на поддон не должна превышать 50°C
- Избегайте удары и не роняйте твердые и тяжелые предметы на поверхность поддона.

**УХОД ЗА ИЗДЕЛИЕМ:** Не использовать абразивные чистящие вещества, которые могут образовывать царапины поверхность не должна подвергаться воздействию: кислот, аммиака, едких веществ (например, средств для чистки унитаза, концентрированного спирта, сильно красящих веществ и т.п.)

**ВНИМАНИЕ:** Производитель оставляет за собой право изменять технические характеристики и цветовую гамму изделия.  
[www.rgw-magazin.ru](http://www.rgw-magazin.ru)



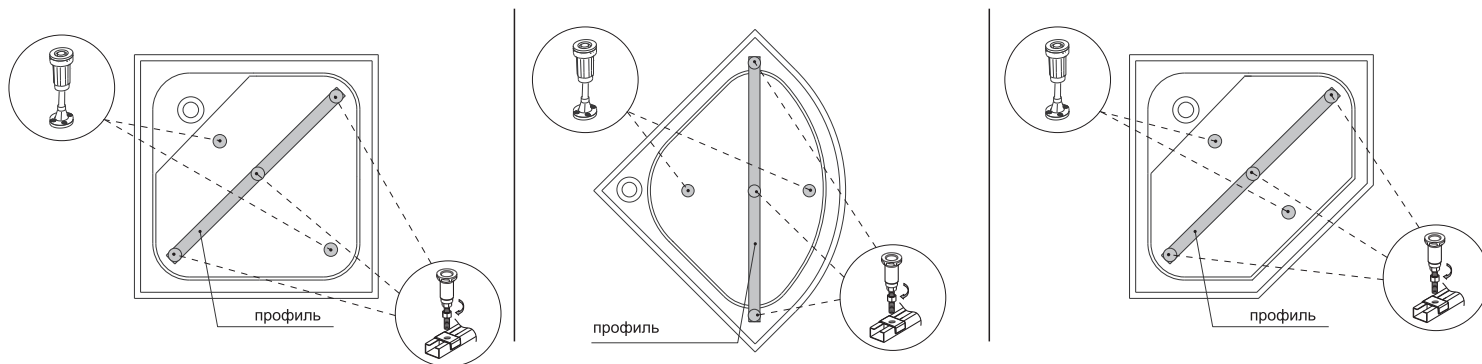
1

Подготовить место, где будет установлен поддон.  
Выровнять пол, на который будет установлен поддон.

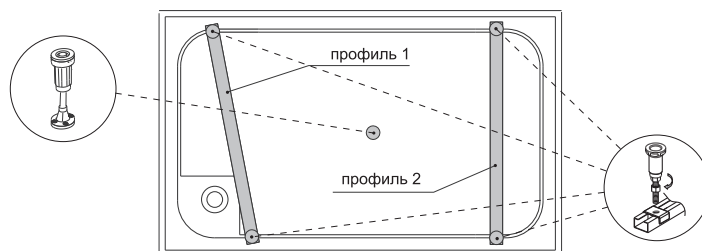
2

**ВНИМАНИЕ!** Выберите вариант расположения стеллажа в соответствии с Вашей моделью:

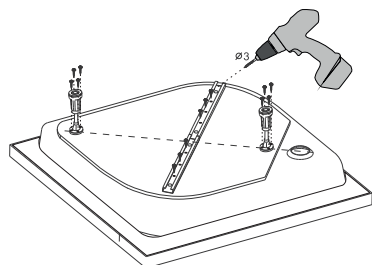
Если у Вас **B/CL-S-A**(квадрат), **BP/CL-S-A**(полукруг), **BT/CL-S-A**(трапеция) размером 700x900, 800x800, 900x900, 1000x100мм



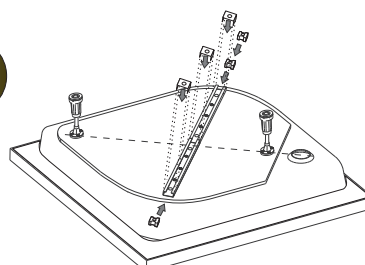
Если у Вас **B/CL-S-A**(прямоугольник) размером 800x1000, 800x1200, 900x1000, 900x1200мм



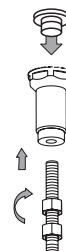
3



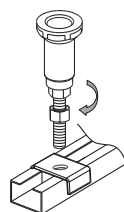
4



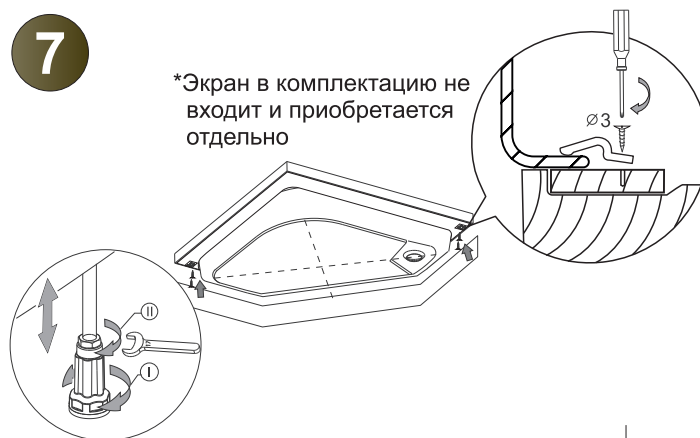
5



6

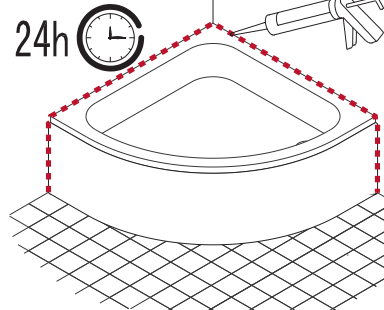


7



8

1. Установить собранный поддон на место монтажа (угол, ниша) с отступом от стен 3-6 мм.
2. Отрегулировать высоту поддона ножками.
3. Края борта на стыке со стеной, во избежание протекания, промазать силиконовым сантехническим герметиком или закрыть декоративным бордюром для поддонов.
4. После установки поддона необходимо дать возможность герметику застыть в течение 24 часов. После этого включить воду для проверки герметичности. В случае обнаружения протечек обработать места стыка герметиком еще раз.



Достоверную информацию уточняйте на [santehnica.ru](http://santehnica.ru).