

AM·PM

INSTALLATION SYSTEM FOR URINAL





Safety instructions

- For safe and proper functioning of the item as well as for avoidance of damage of Furniture and getting injury and maiming, we strongly recommend to follow all points of the instructions during installation.
- Follow installation instructions step-by-step for exclusion on inaccuracy and errors as well as possible breakages of Furniture. Use services of Qualified Specialists.
- Make sure that there are no current-carrying and water supply parts at the spot of drilling of wall.
- Before installation it is required to ensure that the item has no defects occurred while transporting and all component parts are available.
- Claims for defects caused while transporting, damaged surfaces and absence of component parts are not accepted after installation;
- It is required to follow installation requirements specified in the instructions;
- Installation tools are not included into component kit;

We recommend to use sealants for purposes of hygiene and non-ingress of moisture under ceramics. Auxiliary materials (silicone, sealants, etc.) are purchased separately.



Installation instructions

Carry out installation with the help of Qualified Specialists. For installation you will need: pen, tape ruler, level board, screwdriver+, crescent wrench SW 13,17,19 mm, drill, concrete bits 10 mm, silicone sealant.



Product maintenance

- Please, use soft cloth or sponge, soap solution and water for easy cleaning. Wipe surface with dry cloth after cleaning.
- Please, use reduced impact detergents for deep cleaning, following the directions of shop instruction.
- Please, do not use sponges with abrasive surface and solvents that damage surface.
- Please, don't use acid or alkaline liquid detergent to clean the product.
- Damages resulted from incorrect maintenance are not warranty event.
- System should be stored in the original package in a dry enclosed place minimum 0,5 m away from heat.

The installation should be carried out by a qualified professional.

Producer has a right to introduce change of component parts that has no effect on appearance and functionality of product. All parameters indicated in this instruction have formal meaning. Producer reserves the right for technical changes.



Указания по технике безопасности

- Для безопасного и надежного функционирования изделия, а также во избежание повреждения Системы и получения травм и увечий полученных во время монтажа настоятельно рекомендуем соблюдать все пункты данной инструкции.
- Соблюдайте пошагово указания по монтажу для исключения неточностей и погрешностей, так же возможных поломок Системы. Пользуйтесь услугами Квалифицированного Специалиста.
- Убедитесь в отсутствии токоведущих и водопроводных частей в месте сверления стены.
- Перед монтажом следует убедиться, что изделие не имеет дефектов, возникших при транспортировке, а также в наличии всех комплектующих. После монтажа претензии по дефектам, полученным при транспортировке, поврежденным поверхностям и отсутствию комплектующих не принимаются;
- Монтажные инструменты не включены в комплектацию;

Рекомендуем применять герметики в целях гигиены и непопадания влаги под керамику. Вспомогательные материалы (силикон, герметики и т.д.) приобретаются отдельно.



Указания по монтажу

Выполняйте монтаж с помощью Квалифицированных Специалистов. Для монтажа Вам понадобится: Карандаш, Рулетка-линейка, Уровень, Отвертка + , Разводной ключ 13, 17, 19 мм, Дрель, сверла по бетону 10 мм, Силиконовый герметик.

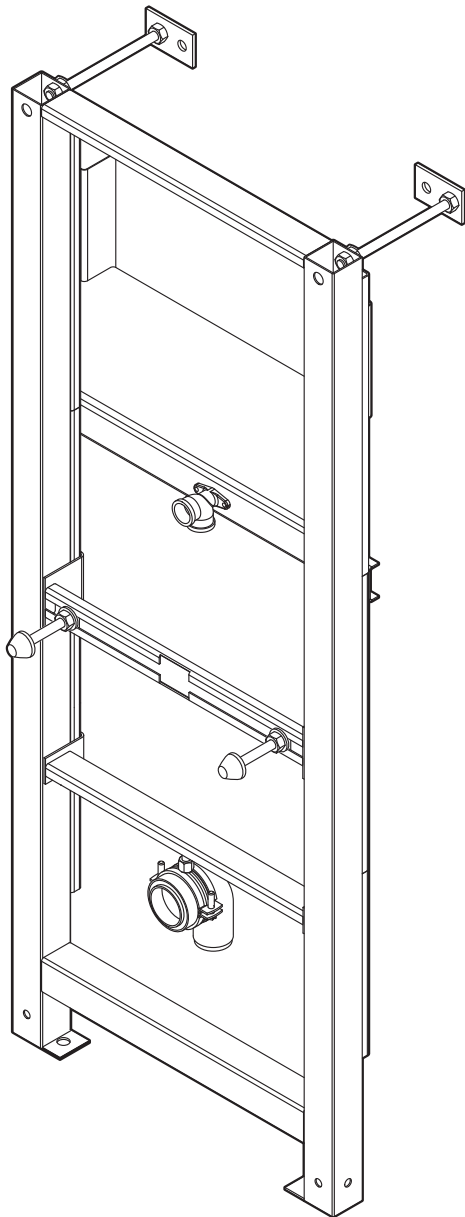


Уход за продуктом

- Используйте мягкую ткань или губку, мыльный раствор и воду. После очистки вытирайте поверхность сухой тканью.
- Используйте щадящие чистящие средства, руководствуясь указаниями в инструкции производителя.
- Не используйте губки с абразивной поверхностью и растворители, которые повреждают поверхность.
- Избегайте использования отбеливающих средств содержащих кислоты.
- Повреждения, возникшие вследствие некачественного ухода, не являются гарантийным случаем.
- Изделие следует хранить в упакованном виде в сухих закрытых помещениях на расстоянии не менее 0,5 м от отопительных приборов.

Гарантия действительна только в том случае, если монтаж выполнен специалистом согласно инструкции.

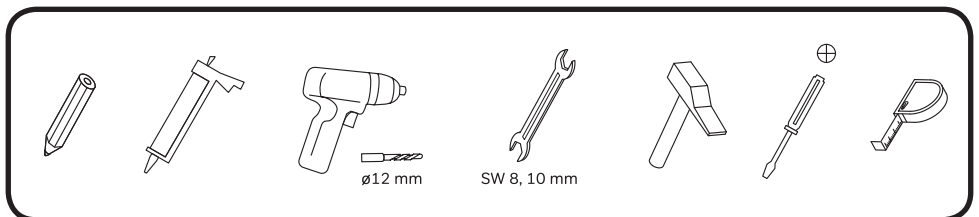
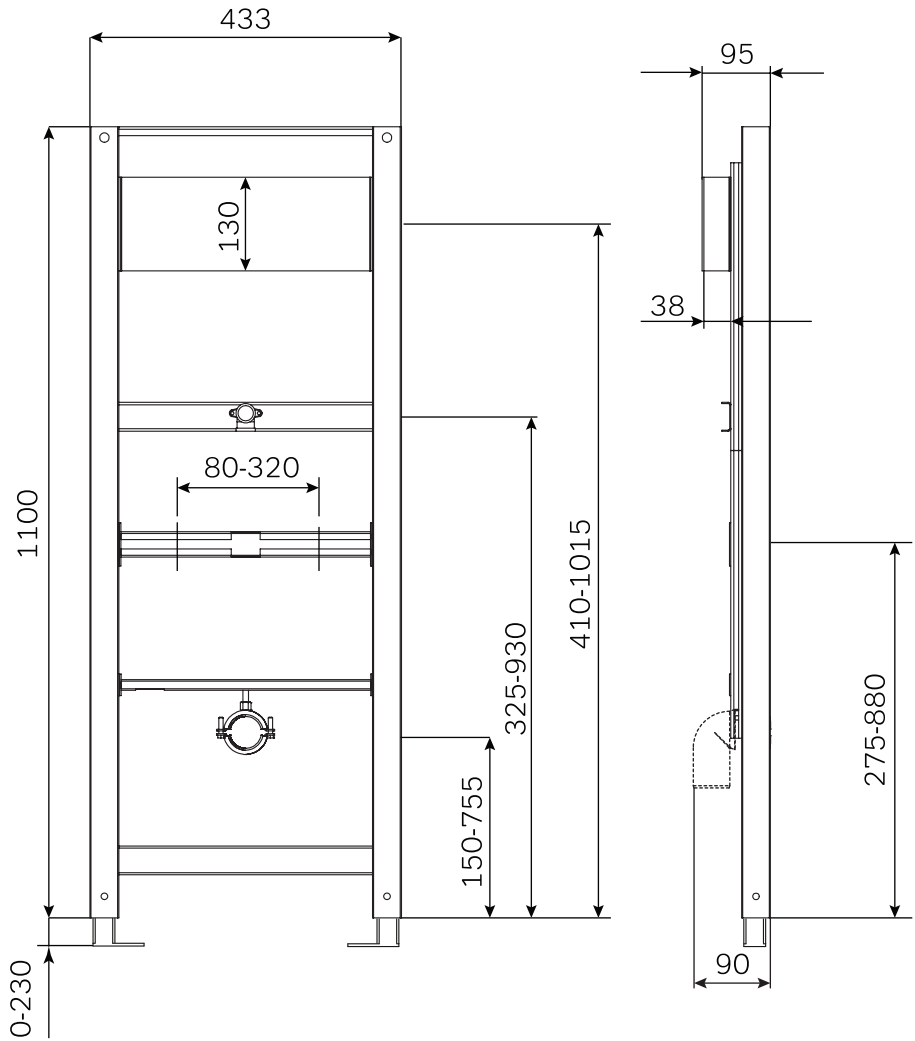
Производитель имеет право на изменение комплектации, не влияющее на внешний вид и функционал продукта. Все параметры, указанные в данной инструкции, имеют формальное значение. Производитель оставляет за собой право на технические изменения.

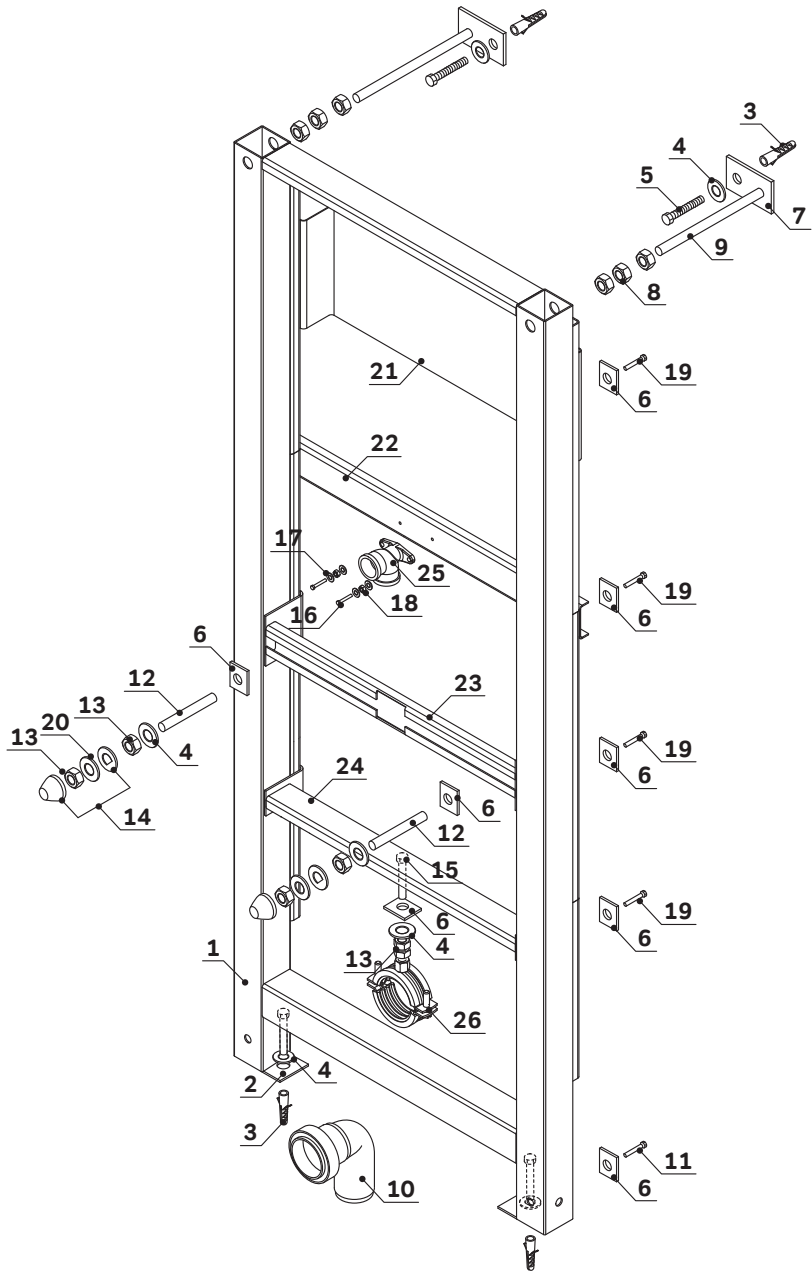


I022701

ENG Installation system for urinal

RUS Система инсталляции для писсуара

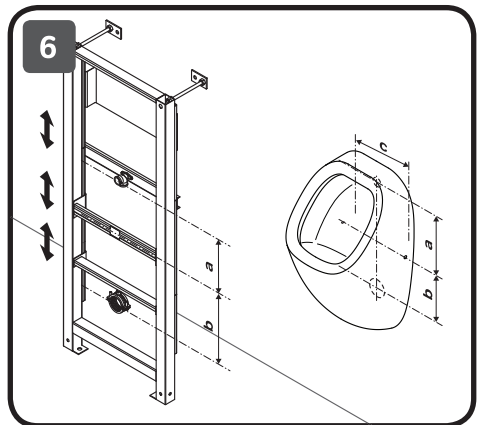
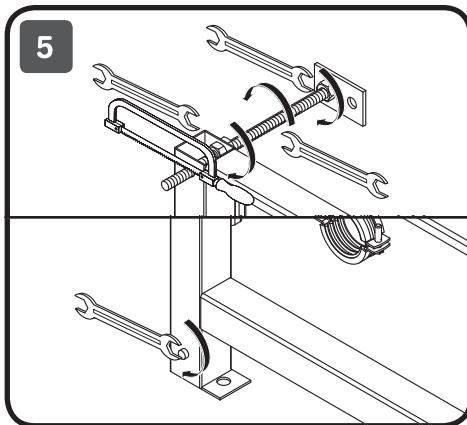
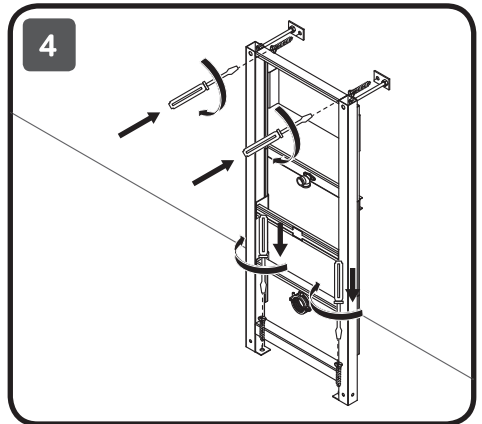
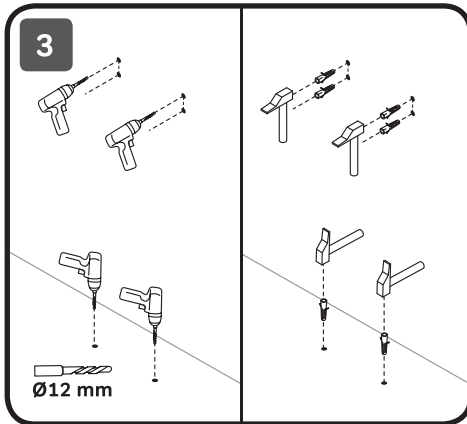
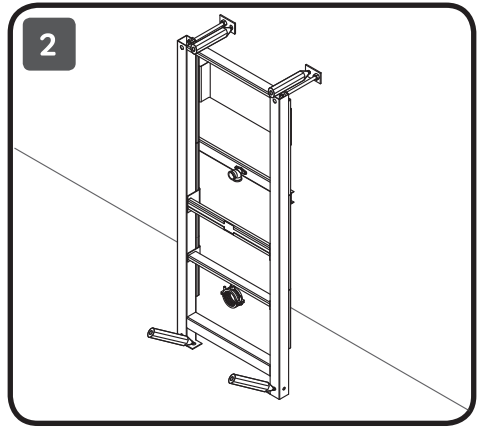
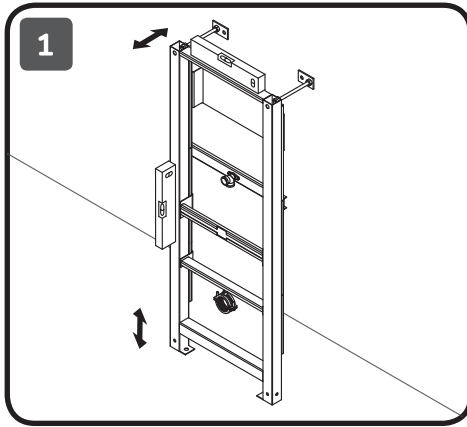


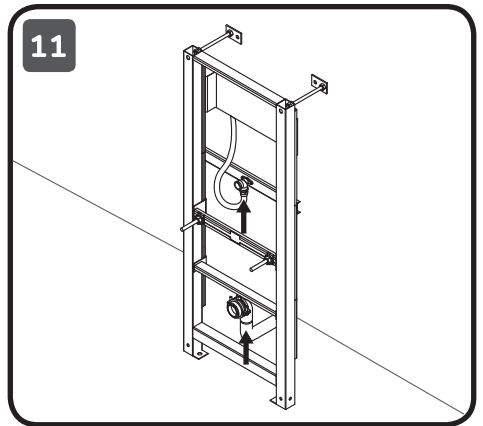
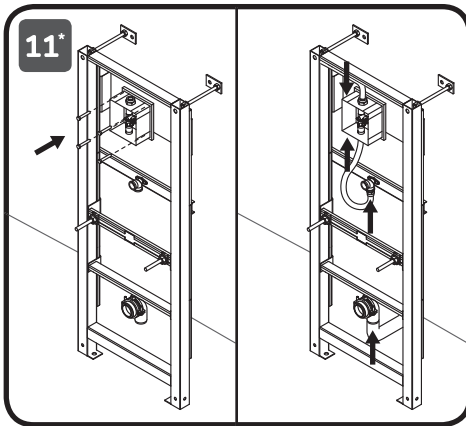
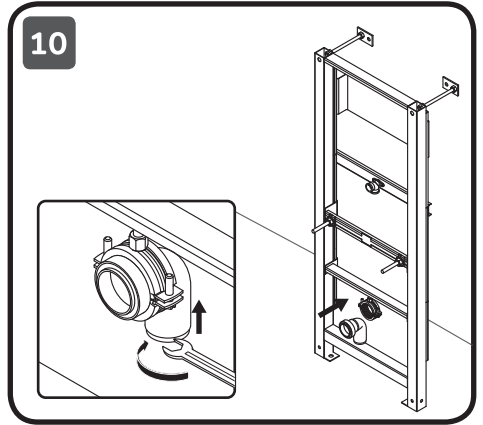
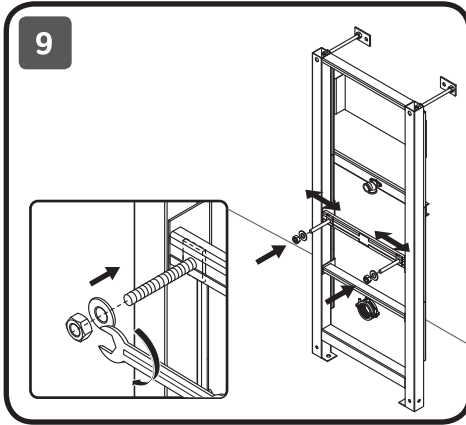
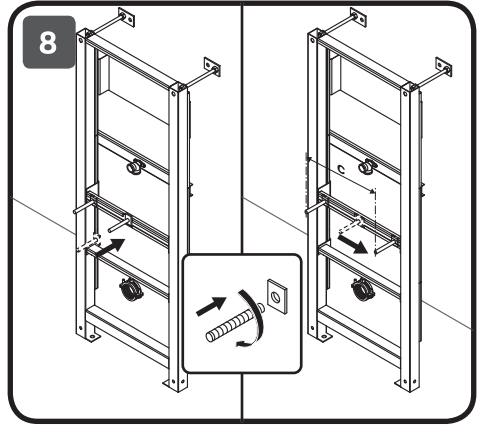
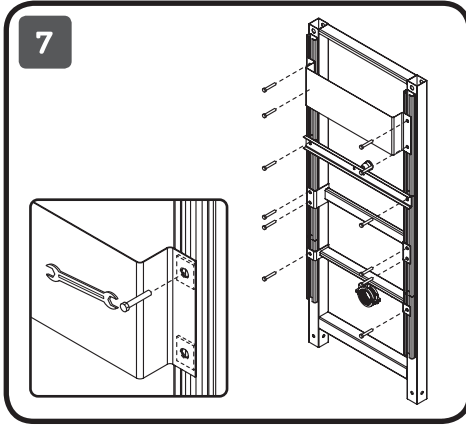


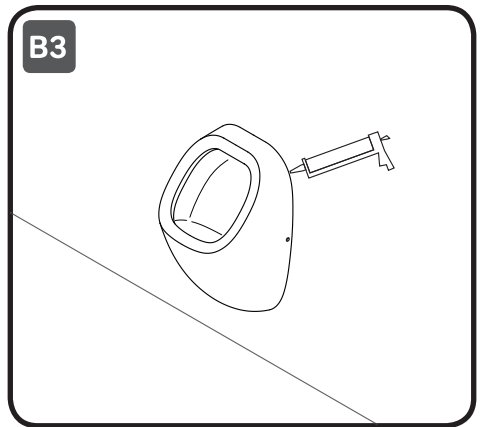
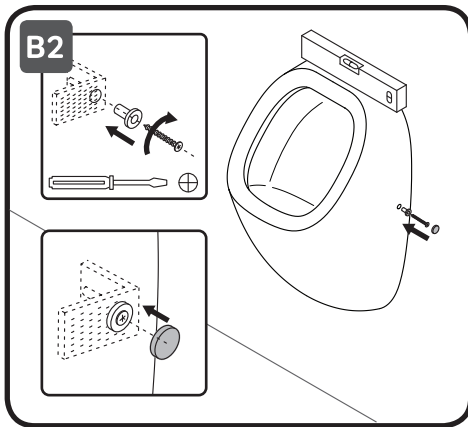
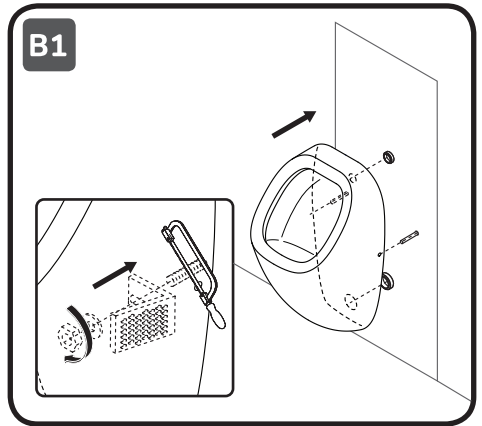
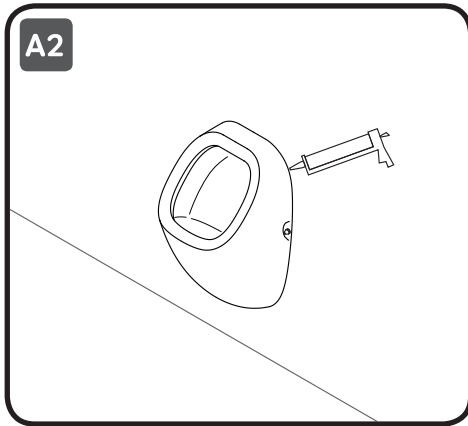
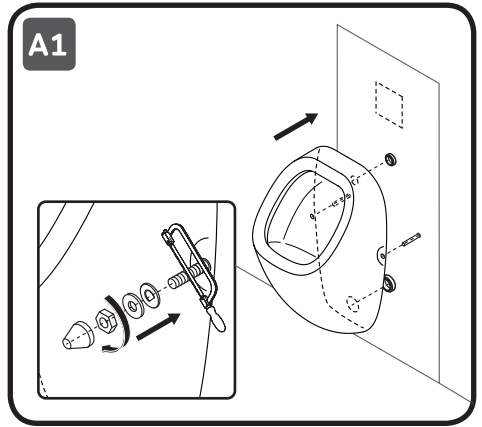
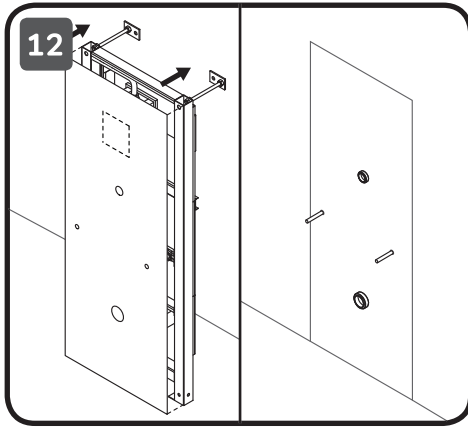


01	Frame	Рама	×1
02	Flow brackets	Ножки напольные	×2
03	Molly expansion anchors	Дюбель	×4
04	Flat washer 8	Шайба усиленная 8	×7
05	Bolt fastening to the wall and to the floor	Болт для крепления к стене и полу	×4
06	Nut M8 (30x25)	Гайка M8 (30x25)	×17
07	Wall mount plate	Пластина крепежная	×2
08	Nut M10	Гайка M10	×6
09	Wall mount pin M10	Шпильки крепежные стеновые M10	×2
10	Outflow elbow	Сливная труба угловая	×1
11	Bolt M8x20	Болт M8x20	×2
12	Pin M8	Шпилька M8	×2
13	Nut M8	Гайка M8	×6

14	Plastic cup	Пластиковая заглушка	×2
15	Bolt M8x40	Болт M8x40	×1
16	Bolt M4x12	Болт M4x12	×2
17	Flat washer 4	Шайба 4	×4
18	Nut M4	Гайка M4	×2
19	Bolt M8x10	Болт M8x10	×12
20	Washer 8	Шайба 8	×2
21	Support rails for the sensor	Планка для датчика	×1
22	Support rails for the connector	Планка для водорозетки	×1
23	Support rails for the urinal	Планка для писсуара	×1
24	Support rails for the clumping ring	Планка для хомута	×1
25	Brass G 1/2" connector	Водорозетка	×1
26	Clumping ring	Хомут	×1









AM·PM

Достоверную информацию уточняйте на santehnica.ru.