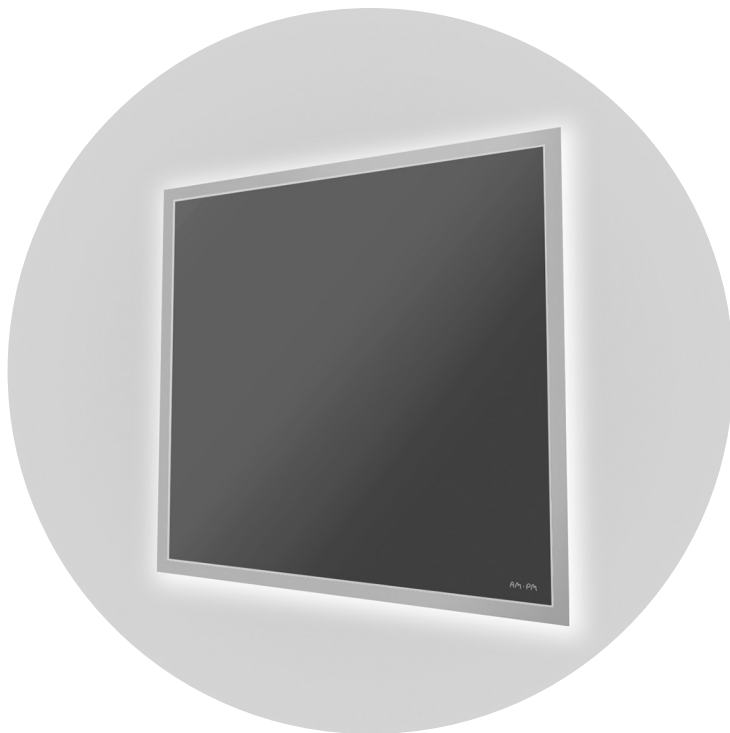


AM·PM

SPIRIT V2.0



M71AMOX0601SA
M71AMOX0801SA
M71AMOX1001SA
M71AMOX1201SA

ENG • DEU • RUS
UKR • POL • CHN



Safety instructions

- For safe and proper functioning of the item as well as for the avoidance of damage to the Mirror and getting an injury and maiming, we strongly recommend following all points of the instructions during installation. The manufacturer is not liable for damage caused by non-observance of these instructions.
- Follow installation instructions for exclusion on inaccuracy and errors as well as possible breakages of the Mirror.
- Besides the Safety Instructions, follow general safety regulations and safety instructions.



Installation Instructions

- Carry out the installation with the help of qualified specialists.
- Be sure to comply with the country's applicable regulations and standards.
- Before starting the installation of the cable network, make sure that the wiring is deactivated. During the installation of the cable network, make sure that the wiring remains deactivated (for example, prevent reactivation).
- Handle the pieces with care to avoid damage.
- Make sure that there are no current carrying and water supply parts at the spot of drilling before the drilling.
- Walls and floor should be made based on weight characteristics of the Mirror and its structural features.
- All sizes are in millimeters (mm).
- We reserve the right to introduce technical amendments.
- Heavy and bulky parts must be mounted by two people.



Mirror Maintenance Instructions

- Do not use abrasive, acid- and alkali-containing materials for cleaning of the Mirror in order not to damage surfaces.
- Carry out cleaning with a clean, soft and dampish napkin.
- Obstinate stains (fat, cosmetics, etc.) should be removed immediately. Such stains are completely removed with the help of 1 % soap solution or reduced impact detergent. Then wipe dry all surfaces.
- In case of strong contamination use soft liquid detergent (without alcohol and abrasive agents), e.g., vinegar and warm water.
- Avoid strokes and scratches with heavy and sharp objects.

To turn ON or OFF the LEDs, wave the hand across the IR sensor **CHANGE LIGHT INTENSITY**.

Hold the hand in front of the IR sensor, while the mirror lights are ON, until desired brightness is achieved.



Sicherheitsvorschriften

- Für sichere und robuste Funktion des Erzeugnisses und für die Vermeidung der Möbelbeschädigung und der Traumen oder Körperverletzungen bei der Montage empfiehlt man alle Punkte dieser Anweisung zu befolgen.
- Um Ungenauigkeiten und Fehlerhaftigkeiten, sowie auch mögliche Möbelbrüche zu vermeiden, muss man schrittweise Montagehinweise befolgen. Die Montage dürfen nur hochqualifizierte Fachkräfte durchführen.
- Beim Netzanschluss von Leuchten allgemeine elektrotechnische Sicherheitsbestimmungen befolgen. Die Wände und der Boden sollen ausgehend von Gewichtsscharakteristiken der Möbel und ihrer Konstruktionsmerkmale angefertigt werden.
- Für die Möbelmontage braucht man zwei Menschen, um die Möbel nicht zu beschädigen.
- Überzeugen sie sich vom Fehlen der stromführenden und Wasserleistungsteile auf der Stelle des Wandbohrens.



Montagehinweise

Die Montage dürfen nur hochqualifizierte Fachkräfte durchführen. Für die Montage braucht man: einen Bleistift, ein Rollmeter-Lineal, eine Libellenwaage, einen Schraubenzieher+, einen Rollgabehelschlüssel, einen Bohrer, Betonlochbohrer 6,8,10 mm, Kachellochbohrer 6,8,10 mm, ein Silikondichtungsmittel.



Spiegelbedienungsempfehlungen

Möbel für die Badezimmer wird langfristig im Badezimmer verwendet.

Befolgen Sie bitte solche Empfehlungen:

- Wenn die Möbel dicht zur Badewanne oder Duschzone angrenzt, ist die Einstellung der Duschattrennung vorgeschrieben.
- Genüg belüften (Fenster, Ventilation).
- Wasserüberflutung vermeiden, wenn solche Überflutung passiert, das Restwasser dringend beseitigen.
- Eintrocknung der Wassertropfen auf der Möbelfläche vermeiden.
- Scheuermittel, säurehaltige und alkalische Reinigungsmittel für die Reinigung der Möbel oder des Beckens nicht verwenden, um die Flächen nicht zu beschädigen.
- Die Reinigung mit dem klaren, weichen, nebelfeuchten Lappen durchführen (der Lappen soll im keinen Fall aus Mikrofaser sein!).
- Schwer entfernte Flecken (Fett, Kosmetik usw.) dringend beseitigen. Solche Flecken beseitigt man völlig mit der einprozentigen Seifenlösung oder mit dem schonenden Waschmittel. Dann alle Oberflächen austrocknen.
- Bei wesentlicher Verschmutzung des Mineralgusses, der Keramik oder des Glases mildes flüssiges Reinigungsmittel benutzen (ohne Alkohol und abrasive Mittel), z.B. Essigmittel und warmes Wasser.
- Stöße und Risse mit schweren und scharfen Sachen vermeiden.

Um die Spiegelbeleuchtung ein-/auszuschalten, machen Sie eine Bewegung mit ihrer Hand in der Nähe des Infrarotsensors. Einstellung der Beleuchtungsintensität. Halten Sie ihre Hand vor dem IR-Sensor bis die gewünschte Intensität der Beleuchtung erreicht ist.



Указания по технике безопасности

- Безопасность, функционирование и сохранность изделия могут быть гарантированы лишь при условии соблюдения указаний данного руководства. При пренебрежении могут наступить увечья и материальный ущерб. Изготовитель не несет ответственности за ущерб, вызванный несоблюдением данных указаний.
- Во избежание погрешностей монтажа и поломки изделия обязательно действовать в соответствии с указаниями руководства по монтажу.
- Наряду с указаниями данного руководства следует соблюдать действующие общие правила безопасности и инструкции по технике безопасности!



Указания по монтажу

- Монтаж может производиться только квалифицированными специалистами.
- Обязательно соблюдать действующие в данной стране предписания и стандарты.
- Перед началом работ по прокладке кабельной сети необходимо убедиться в том, что проводка обесточена. Во время работ по прокладке кабельной сети необходимо убедиться в том, что проводка остается обесточенной (например, предотвратить повторное включение).
- Во избежание повреждений изделия с ним следует обращаться с осторожностью.
- Перед началом сверления необходимо убедиться в том, что за назначенным местом сверления отсутствуют водопроводные линии или электропроводка.

- Стены и пол должны быть выполнены исходя из весовых характеристик зеркала и его конструктивных особенностей.
- Все размеры указаны в миллиметрах (мм).
- Мы оставляем за собой право на технические изменения.
- Тяжелые и громоздкие элементы должны монтироваться двумя людьми.



Рекомендации по уходу за зеркалом

- Не использовать абразивные, кислотные и щелочесодержащие материалы для чистки зеркала, чтобы не повредить поверхности.
- Чистку производить чистой, мягкой и слегка влажной салфеткой.
- Трудно выводимые пятна (жир, косметика и т.д.) следует удалять немедленно. Такие пятна без остатка удаляются 1%ым мыльным раствором или щадящим моющим средством. Затем насухо вытереть все поверхности.
- При значительном загрязнении используйте мягкое жидкое чистящее средство (без спирта и абразивных средств), например, уксусное средство, и теплую воду.
- Избегайте ударов и царапин тяжелыми и острыми предметами.

Чтобы включить или выключить подсветку зеркала, проведите рукой рядом с инфракрасным датчиком. Изменение яркости подсветки. Удерживайте ладонь перед ИК-датчиком, пока не будет достигнута желаемая яркость.



Вказівки з техніки безпеки

- Для безпечного і надійного функціонування виробу, уникнення ушкодження меблів та запобігання отримання травм і каліцтв під час монтажу, наполегливо рекомендуємо дотримуватися усіх пунктів цієї інструкції. Виробник не несе відповідальності за шкоду, спричинену недотриманням даних вказівок.
- Виконуйте вказівки щодо монтажу для запобігання неточностей і погіршностей, а також **МОЖЛИВИХ** несправностей виробу.
- Разом із рекомендаціями даних вказівок дотримуйтесь діючих загальних правил безпеки та інструкції з техніки безпеки!



Вказівки з монтажу

- Здійснюйте монтаж за допомогою кваліфікованих фахівців.
- Дотримуйтеся відповідних положень та стандартів відповідної країни.
- Перед початком робіт з прокладання кабельної мережі необхідно переконаватися в тому, що проводка знеструмлена. Під час робіт з прокладання кабельної мережі необхідно переконаватися в тому, що проводка залишається знеструмленою (наприклад, запобігати повторному включенню).
- Щоб уникнути пошкоджень виробу з ним слід поводитися з обережністю.
- Переконайтеся у відсутності струмопровідних частин і водопровідних труб в місці свердління стіни.
- Стіни і підлога мають відповідати ваговим характеристикам меблів і їх конструктивним особливостям.
- Всі розміри вказані в міліметрах (мм).
- Ми залишаємо за собою право на

технічні зміни.

- Важкі і громіздкі елементи повинні монтуватися двома людьми.



Вказівки із догляду за дзеркалом

- Не використовуйте абразивні, кислотні і лужні засоби для очищення дзеркала, щоб не пошкодити поверхню.
- Виконуйте очищення чистою, м'якою і злегка вологою серветкою.
- Плями (жир, косметика і т.д.), що важко виводяться, слід видаляти негайно. Такі плями легко видаляються 1 %-м мильним розчином або м'яким миючим засобом. Потім необхідно насухо витерти усі поверхні.
- При значному забрудненні мінерального використовуйте м'який рідкий миючий засіб (без спирту і абразивних речовин), наприклад, оцтовий розчин чи теплу воду.
- Уникайте ударів і подряпин важкими і гострими предметами.

Щоб увімкнути або вимкнути підсвічування дзеркала, проведіть рукою поруч з інфрачервоним датчиком. Зміна яскравості підсвічування. Утримуйте долоню перед ІК-датчиком, поки не буде досягнута бажана яскравість.



Instrukcje bezpieczeństwa

- Bezpieczeństwo i wydajność produktu można zagwarantować tylko wtedy, gdy przestrzegane są instrukcje zawarte w niniejszej instrukcji. W przypadku zaniedbania może dojść do obrażeń i szkód materialnych. Producent nie ponosi odpowiedzialności za szkody spowodowane nieprzestrzeganiem tych instrukcji.
- Aby uniknąć błędów instalacji i awarii produktów, konieczne jest działanie zgodnie z instrukcjami zawartymi w instrukcji instalacji.
- Oprócz instrukcji zawartych w niniejszej instrukcji należy przestrzegać obowiązujących ogólnych przepisów bezpieczeństwa i instrukcji bezpieczeństwa!



Instrukcje instalacji

- Instalacja może być przeprowadzana wyłącznie przez wykwalifikowany personel.
- Konieczne jest przestrzeganie obowiązujących przepisów i norm obowiązujących w kraju.
- Przed rozpoczęciem prac przy układaniu sieci kablowej należy upewnić się, że okablowanie nie jest pod napięciem. Podczas instalacji sieci kablowej upewnij się, że okablowanie pozostaje bez napięcia (na przykład, aby zapobiec ponownej aktywacji).
- Aby uniknąć uszkodzenia produktu, obchodź się z nim ostrożnie.
- Przed rozpoczęciem wiercenia upewnij się, że za zamierzonym miejscem wiercenia nie ma przewodów doprowadzających wodę ani przewodów elektrycznych.
- Ściany i podłogi muszą być wykonane w oparciu o charakterystykę ciężaru lustra i jego cech konstrukcyjnych.
- Wszystkie wymiary podano w milimetrach (mm).

- Zastrzegamy sobie prawo do zmian technicznych.
- Ciężkie i masywne przedmioty muszą być montowane przez dwie osoby.



Zalecenia dotyczące pielęgnacji lustra

- Do czyszczenia lustra nie należy używać materiałów ściernych, kwasowych i zawierających alkalia, aby nie uszkodzić powierzchni.
- Czyść czystą, miękką i lekko wilgotną szmatką.
- Trudne do usunięcia plamy (tłuszcz, kosmetyki itp.) Należy natychmiast usunąć. Takie plamy bez pozostawiania śladów usuwane 1% wodą z mydłem lub delikatnym detergentem. Następnie wytrzeć do sucha wszystkie powierzchnie. Następnie osusz wszystkie powierzchnie na sucho.
- W przypadku znacznego zanieczyszczenia należy użyć łagodnego detergentu w płynie (bez alkoholu i środków ściernych), takiego jak kwas octowy i ciepła woda.
- Unikaj uderzeń i zadrapań ciężkimi i ostrymi przedmiotami.

Aby włączyć lub wyłączyć podświetlenie lustra, przeciągnij dłońią obok czujnika podczerwieni.
Zmiana jasności podświetlenia.
Trzymaj dłoń przed czujnikiem podczerwieni, aż zostanie osiągnięta żądana jasność.



安全提示

- 遵守此说明书要求，方可保证产品的安全性、完整性和功能性。违反说明书指示可导致人体受伤或财产损失。厂家对因违反说明书指示而导致的损失不承担任何责任。
- 为避免产品安装误差和破损，请务必按照安装手册的指示行事。
- 除了本手册的指示外，应遵守现行的安全规定和安全技术准则！安装说明。



安装提示

安装工作只能由专业人员进行。
 必须遵守本国的规定和标准。
 在开始铺设电线之前，应确保电线已断电。
 在铺设电线过程中，必须确保电线仍处于断电状态（例如防止偶然通电）。
 以免产品损坏，应始终保持谨慎态度。
 开始钻孔之前，必须确保在拟定钻孔位置没有自来水管或电线。
 墙体和地板应符合镜子的重量特征及其设计特点。
 所有尺寸单位均为毫米(mm)。
 我们保留进行技术变更的权利。
 较重的部件必须由两个人协调安装。



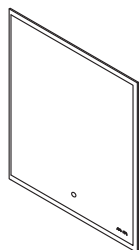
镜子维护

- 禁止使用磨料、酸性和碱性材料来清理镜子，以免损坏其表面。
- 清理时，请使用干净、柔软、略湿的抹布。
- 难以清洗的污渍(如脂肪、化妆品等)需立即清除。清理这种污渍可以采用1%的肥皂溶液或洗涤剂，即可将其完全处理掉，无任何印记残留。随后将全部表面擦干。
- 污染严重时，请使用软性液体清洁剂(不含酒精和磨料)，例如醋剂和温水。
- 避免有重量或锋利的物品撞击或划伤。

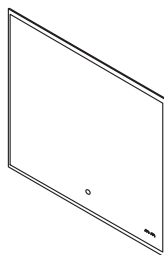
为了关闭镜面照明，用手滑动在红外传感器旁边。

照明亮度调节。

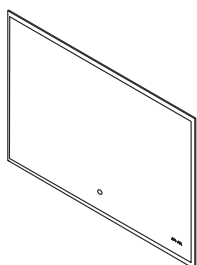
将手放在红外传感器前面直至亮度达到您想要的程度。



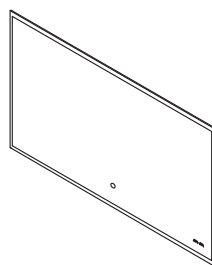
M71AMOX0601SA



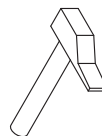
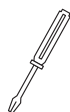
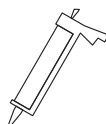
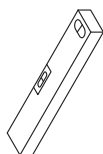
M71AMOX0801SA

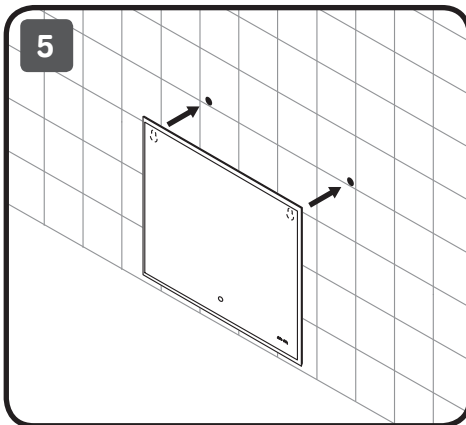
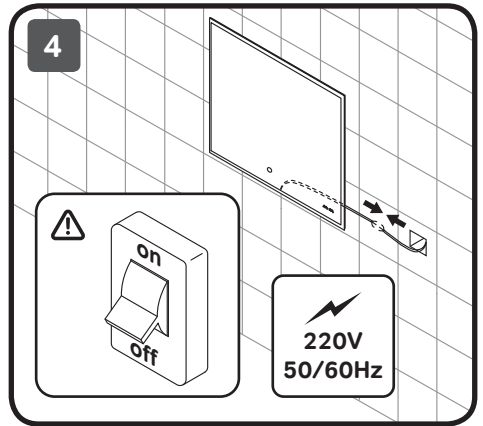
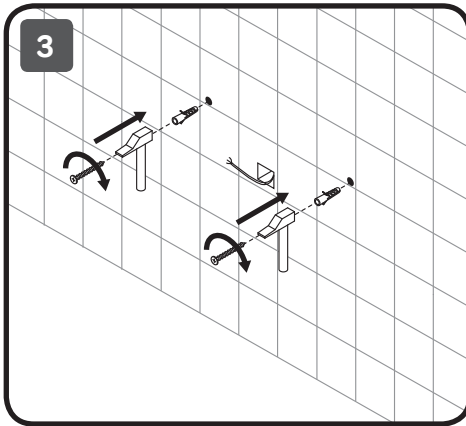
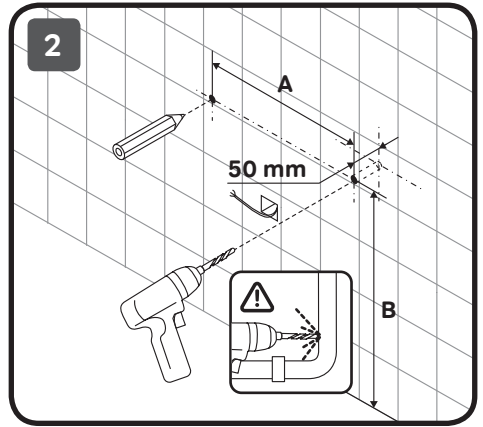
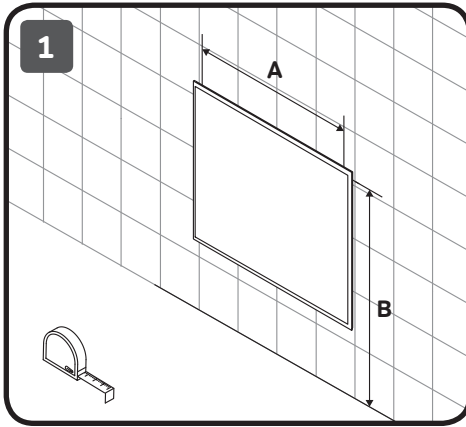


M71AMOX1001SA



M71AMOX1201SA





AM·PM

AM.PM AG Torstrasse 177 D-10115 Berlin
www.ampm-world.com 07/2019

Достоверную информацию уточняйте на santehnica.ru.