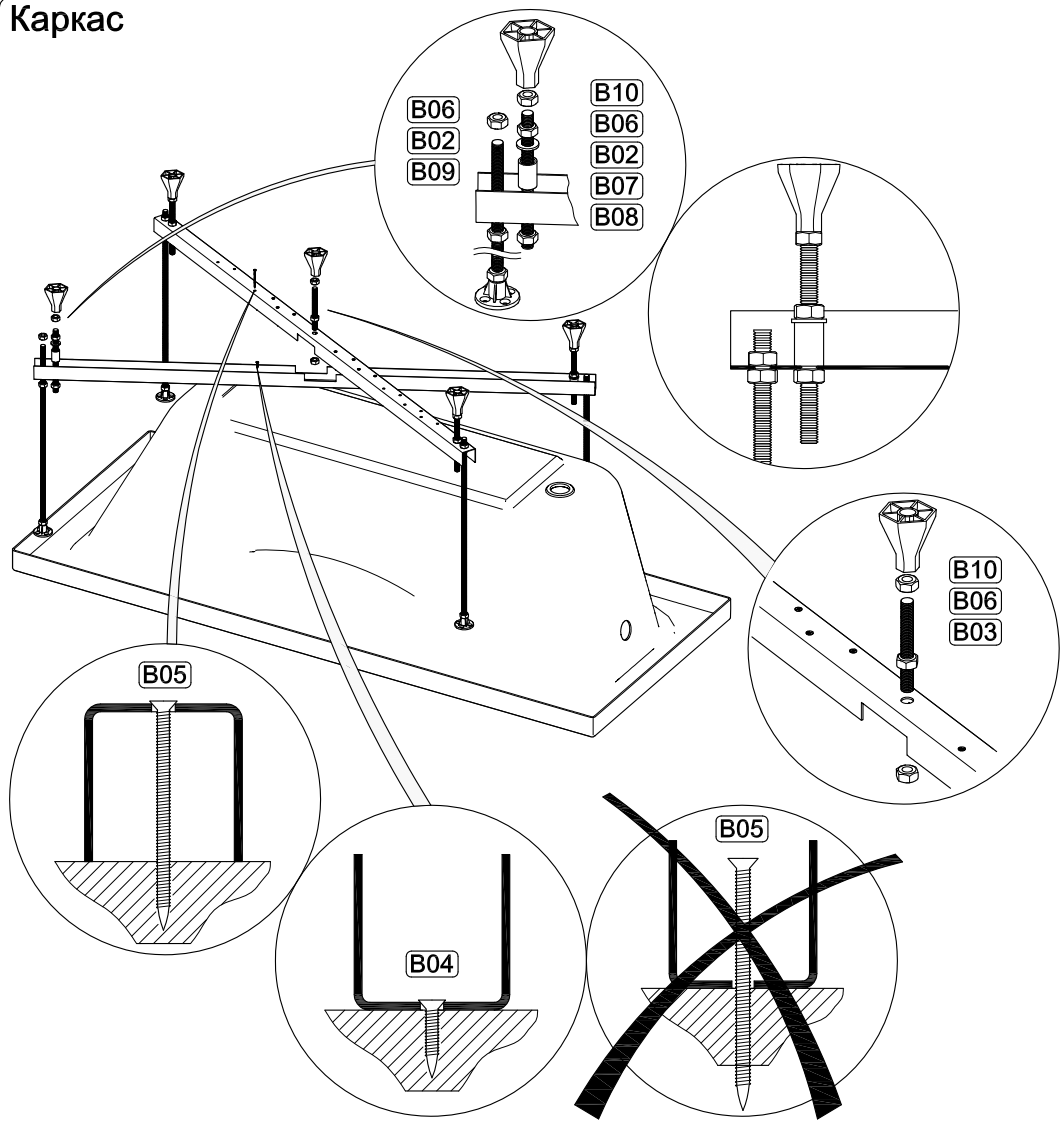







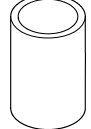
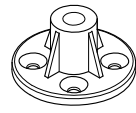
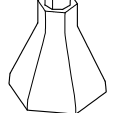
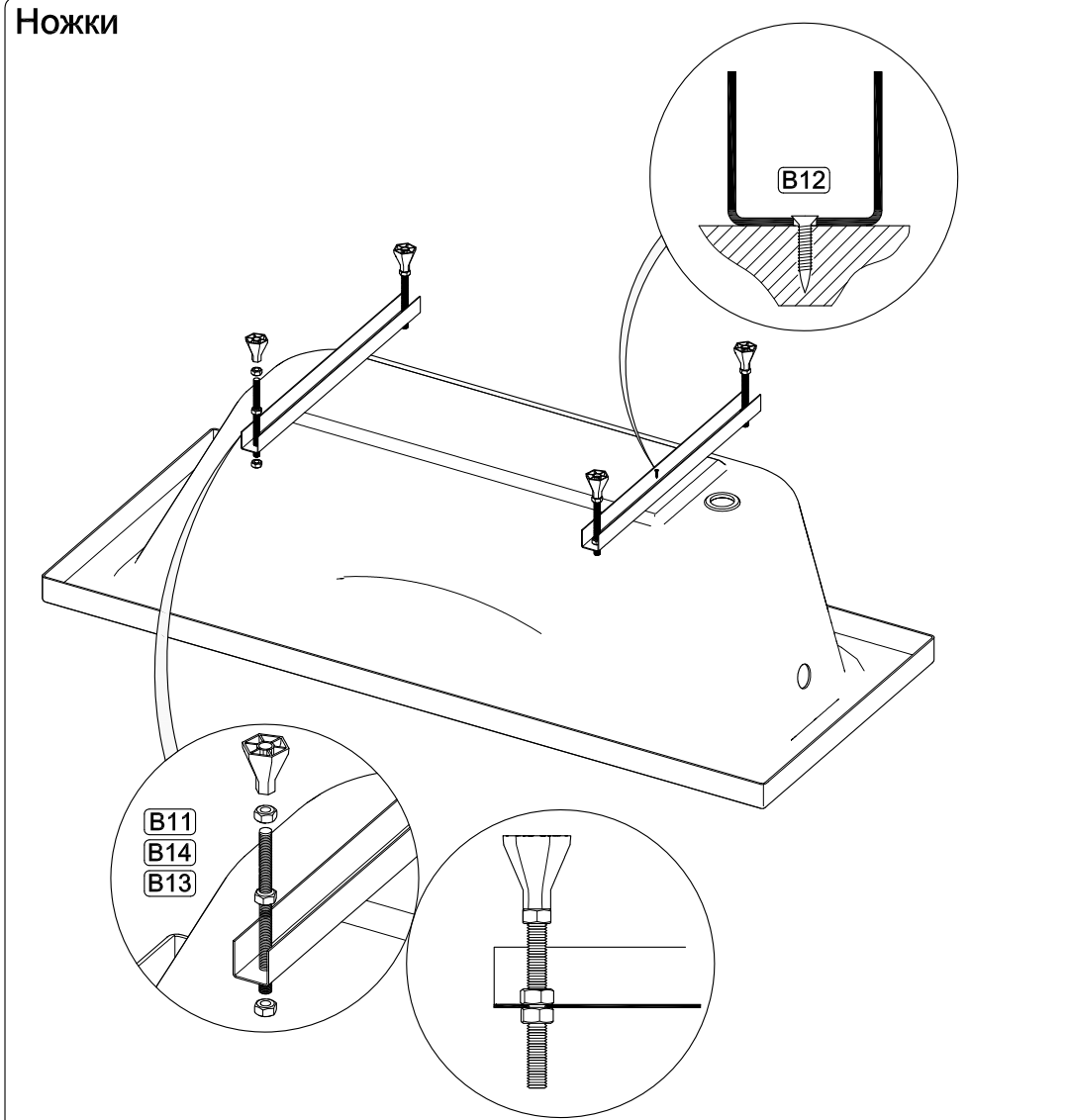


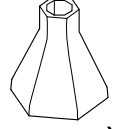



Каркас



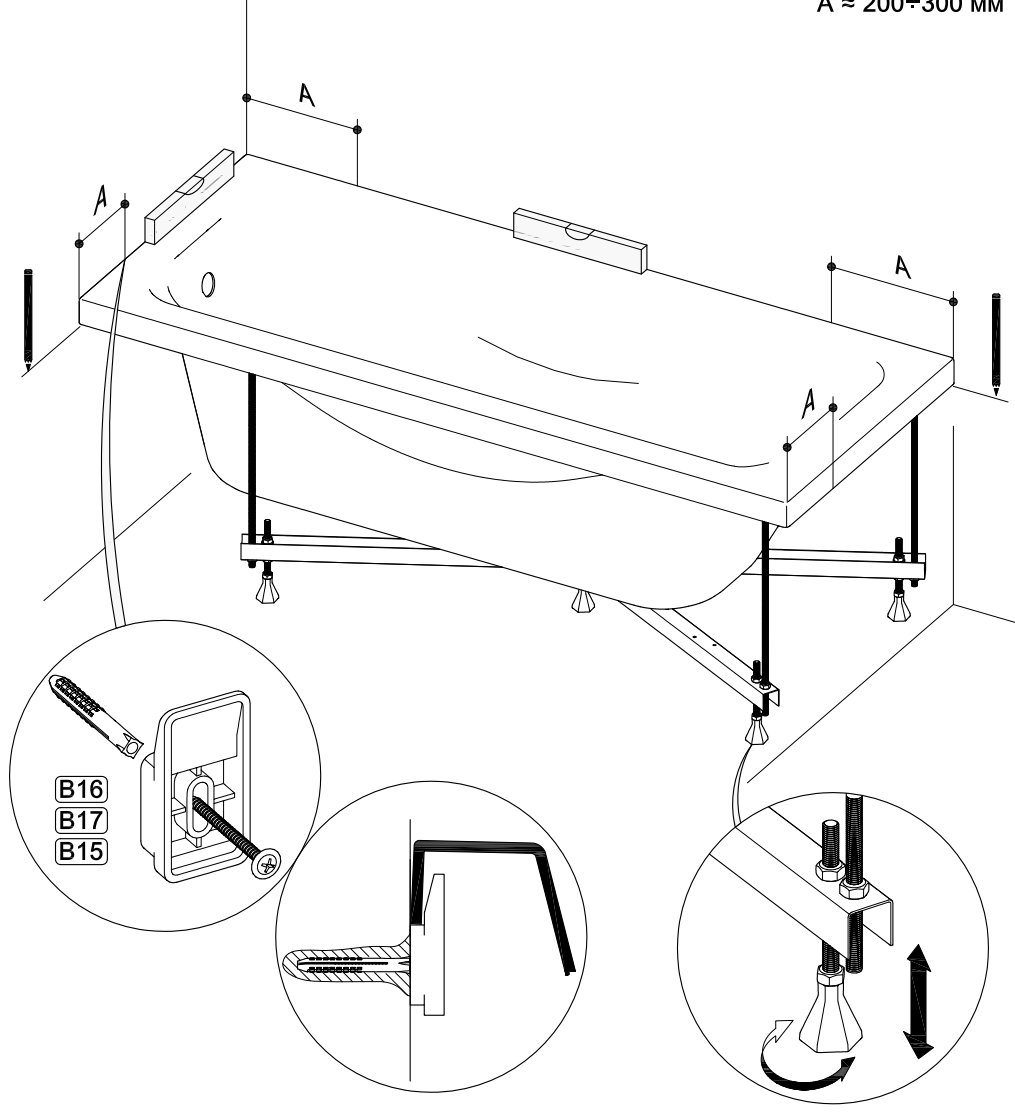
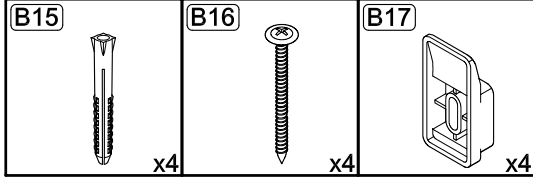
B01  x4	B02  x4	B03  x1	B04  x25	B05  x10	B06  x27
B07  x4	B08  x4	B09  x4	B10  x5		

Ножки



B11  x4	B12  x12	B13  x4	B14  x12
---	--	---	--

Крепление к стене



Ø6мм

A ≈ 200÷300 мм

Сборка каркаса/ножек для ванны:

1. Поместить ванну на подготовленное место, не снимая упаковки. Перевернуть ванну вверх дном.
2. Проверить наличие по схеме сборочных деталей и их количество. Применять только входящую в комплект сборочную фурнитуру.
3. Установить каркас/ножки на дно ванны согласно инструкции. Каркас/ножки не должны выпирать за габариты изделия.
4. Зафиксировать каркас/ножки на закладном элементе дна ванны шурупами, указанными в инструкции.
5. Установите, выровняйте и закрепите изделие у стены согласно инструкции, подключите к канализации.
6. Произведите гидроизоляцию швов на прилегающих к ванне поверхностях. Используйте нейтральный силиконовый герметик.
7. Наполните изделие водой и дать ему отстояться в течение 24 часов. После этого снимите полностью защитную пленку с поверхности и изделие готово к эксплуатации.

ВАЖНО! Будьте внимательны при монтаже каркаса. Фиксация элементов каркаса к дну ванны осуществляется шурупами разной длины.

ВАЖНО! Так как каркас является универсальным и подходит под большинство ванн, фиксация шурупами площадки (ножки) опоры под бортом ванны осуществляется только в закладной элемент, если он предусмотрен конструкцией конкретного изделия. Во избежание повреждения ванны, не пытайтесь вкрутить шурупы в поверхность, на которой нет закладного элемента.

Достоверную информацию уточняйте на santehnica.ru.