

# LAUFEN

## Laufen Pro Marbond



Badewannen  
Baignoires  
Vasche da bagno  
Bathtubs  
Bañeras  
Baden  
Vana  
Vonios  
Wanny  
Fürdőkád  
Ванна

Вани за баня  
Banheiras  
Vane  
Kade  
Badkar  
Vannid  
Kylpyammeeseen  
Vannäs  
Badekar  
Čázi de bair  
Badekar

Art.-No. 2.3995.2.000.000.1

Art.-No. 2.4395.2.000.000.1



- DE** Diese Anleitung muss dem Benutzer ausgehändigt werden.  
Garantie/Haftung nur bei Montage gemäss Anleitung durch eine konzessionierte Fachkraft und gemäss örtlicher Vorschriften.
- FR** Cette instruction doit être remise à l'utilisateur.  
Garantie/responsabilité uniquement assurées en cas de montage conforme au mode d'emploi, effectué par un spécialiste concessionnaire et en fonction des prescriptions locales.
- IT** Le presenti istruzioni devono essere consegnate all'utilizzatore.  
Garanzia/responsabilità assicurate soltanto in caso di montaggio conforme alle istruzioni per l'uso e eseguito da uno specialista concessionario in funzione delle prescrizioni locali.
- EN** This instruction must be given to the user.  
Guarantee/Liability only when assembled by an approved specialist in accordance with the instructions and local regulations.
- ES** Se entregará este manual de instrucciones al usuario.  
Garantía/Responsabilidad sólo cuando está montado según las instrucciones de un profesional autorizado y de conformidad con la normativa local.
- NL** Deze handleiding moet aan de gebruiker worden bezorgd.  
Garantie/aansprakelijkheid enkel bij montage volgens de handleiding door een bevoegde vakman en volgens de lokale voorschriften.
- CS** Předajte tento návod uživateli  
Záruka/ručení jen v případě montáže podle návodu, kterou podle lokálních předpisů provede odborník s úředním povolením živnosti.
- LT** Šią instrukciją reikia perduoti naudotojui.  
Garantija / atsakomybė taikoma tik montuojant pagal instrukciją įgaliotam specialistui, laikantis vietos reikalavimų.
- PL** Niniejszą instrukcję obsługi należy wręczyć użytkownikowi.  
Gwarancja/ rękojmia przysługuje wyłącznie w przypadku, gdy montaż został dokonany zgodnie z instrukcją obsługi przez upoważniony personel i zgodnie z lokalnymi przepisami.
- HU** Jelen használati utasítást át kell adni a felhasználónak.  
A garancia/felelősség csak abban az esetben érvényes, ha az összeszerelést a használati utasításnak megfelelően és a helyi előírásoknak megfelelően hivatalosan engedélyezett szakember végzi.
- RU** Данное руководство должно быть передано пользователю.  
Гарантия/ответственность наступает только при выполнении монтажа в соответствии с руководством с привлечением авторизованных специалистов и в соответствии с местными нормативами.

- BG** Това ръководство трябва да бъде предоставено на потребителя.  
Гарантия/отговорност само при монтаж, извършен съобразно ръководството от упълномощен специалист и съобразно местните разпоредби.
- PT** O presente manual deve ser entregue ao utilizador.  
Garantia/responsabilidade apenas no caso de montagem realizada por um técnico concessionado e segundo os regulamentos locais.
- SK** Tento návod musí byť doručený používateľovi.  
Záruka platí, len ak sa montáž vykoná podľa návodu a ak ju vykoná odborník s oprávnením a v súlade s miestnymi predpismi.
- HR** Ove se upute moraju predati korisniku.  
Jamstvo vrijedi samo ako je montažu izvršilo ovlašteno stručno osoblje prema uputama i lokalnim propisima.
- DA** Denne vejledning skal udleveres til brugeren.  
Garantien gælder kun, hvis monteringen udføres af en autoriseret fagmand, der følger vejledningen og overholder de lokale bestemmelser.
- ET** See juhend tuleb kasutajale anda.  
Garantii/vastutus kehtib ainult paigaldusloaga spetsialisti tehtud juhendile vastava paigalduse korral ja kohalike eeskirjade järgi.
- FI** Tämä ohje täytyy antaa käyttäjälle.  
Takuu/tuotevastuu vain, kun asennuksen suorittaa toimiluvan omaava ammattilainen käyttööheeen sekä paikallisten määräysten mukaisesti.
- LV** Šīs instrukcijas ir jānodod lietotājam.  
Garantija ir spēkā tikai tad, ja uzstādīšanu veic licencēts speciālists saskaņā ar instrukcijām un atbilstoši vietējiem noteikumiem.
- NO** Denne veiledningen må utleveres til brukeren.  
Garanti/erstatningsansvar kun hvis monteringen er utført av en fagperson med konsesjon i henhold til veiledning og i samsvar med lokale forskrifter.
- RO** Prezentele instrucțiuni trebuie înmânate utilizatorului.  
Garantia este valabilă doar în cazul montării conforme cu instrucțiunile de către un specialist concesionat și respectând prevederile locale.
- SV** Denna anvisning måste överlämnas till användaren.  
Garanti/ersättningsskyldighet gäller endast om monteringen har genomförts enligt anvisningen av en auktoriserad specialist och enligt de lokala föreskrifterna.

**Gebrauchsanleitung**



Diese Gebrauchsanleitung unbedingt vor Installation sorgfältig lesen.

**Prüfung des Lieferumfangs und des Lieferzustands:**

Sendung nach Erhalt auf Vollständigkeit und evt. Beschädigungen prüfen (siehe Lieferumfang Seite 12). Falls Schäden erkennbar, sofort Händler informieren. Für Schäden, die während oder nach Installation/ Einbau entstanden sind, haften wir nicht.

**Türbreite rechtzeitig prüfen:**

Passt das Produkt durch die Tür des Raumes, in der es installiert wird? Erforderliche Türmindestbreite: Siehe Aussenmasse Seite 11.

**Anheben/Verschieben:**

Wanne zum Anheben/ Verschieben nur mit Hilfe der beigefügten Transportbänder bewegen – niemals an Schläuchen oder Installationsteilen fassen.

**Verlegen von Leitungen:**

Unter der Wanne dürfen keine Leitungen verlegt werden.

**Schutz vor Beschädigungen:**

Beschädigung von Oberflächen und Verstopfung durch Bauschmutz durch geeignete Schutzabdeckung vermeiden. Empfindliche Komponenten (Abfluss, Düsen, Bedienelement) vorübergehend mit Schutzabdeckung versehen, bevor mit Installation/Einbau begonnen wird.

**Besondere Vorsichtsmassnahme:**

Beim Reinigen der Fliesen darf kein Ammoniak oder ähnlich aggressives Reinigungsmittel mit den Einbauteilen in Berührung kommen.

**Wasseranschluss über Wassermassage oder Überlauf:**

Der Anschluss ist zwingend durch einen qualifizierten Fachmann vorzunehmen.

**Zulaufleistung:**

**Maximum 20 Liter/min (EN 200)**

**Überlaufleistung:**

**Minimum 36 Liter/min (EN 274)**

**Ablaufleistung:**

**Minimum 48 Liter/min (EN 274)**

**Prüfung der Wannendichtigkeit:**

Nach Anschluss des Wasser-Zu- und Ablaufs der Wanne muss diese befüllt und auf Dichtigkeit geprüft werden.

**Änderungen vorbehalten:**

Laufen behält sich Änderungen oder Produktmodifikationen ohne Ankündigung vor.

**Instructions d'utilisation**



Avant de procéder à l'installation, il est indispensable de lire attentivement le mode d'emploi.

**Contrôle du contenu de la livraison et de l'état de la livraison:**

A la réception, vérifier que la livraison est complète et n'est pas endommagée (voir contenu du colis à la page 12). En cas de constatations de dommages, en informer immédiatement votre revendeur. Nous déclinons toute responsabilité pour les dommages survenus pendant ou après l'installation et le montage.

**Contrôle de la largeur de porte:**

Le produit passe-t-il par la porte de la pièce dans laquelle il doit être installé? Largeur de porte nécessaire: Voir dimensions de la baignoire page 11.

**Levage/déplacement:**

Utiliser impérativement les sangles de transport fournies pour soulever/déplacer le produit. Ne jamais le saisir par les tuyaux ou les pièces d'installation.

**Pose de conduites:**

Aucune conduite ne doit être posée sous la baignoire.

**Protection contre les dégâts:**

Éviter tout endommagement des surfaces de la baignoire et toute obstruction lors des travaux à l'aide de protections appropriées. Protéger temporairement les composants fragiles (écoulement, buses, éléments de commande) avant de commencer à installer le produit.

**Précaution particulière:**

Lors du nettoyage du carrelage, veiller à ce que de l'ammoniaque ou tout autre produit de nettoyage agressif n'entre pas en contact avec les pièces incorporées.

**Raccord d'eau via l'hydromassage ou le trop-plein:**

Le raccordement doit impérativement être effectué par un technicien qualifié.

**Capacité d'entrée:**

**max. 20 litres/min. (EN 200)**

**Capacité d'évacuation:**

**min. 36 litres/min. (EN 274)**

**Capacité de sortie:**

**min. 48 litres/min. (EN 274)**

**Contrôle de l'étanchéité de la baignoire:**

Une fois raccordées, les conduites d'alimentation et d'évacuation de la baignoire doivent être remplies et contrôlées au niveau de l'étanchéité.

**Sous réserve de modifications:**

Laufen se réserve le droit d'effectuer des changements ou d'apporter des modifications au produit sans préavis.

**Istruzioni per l'uso**



Prima dell'installazione bisogna assolutamente leggere con attenzione le presenti istruzioni per l'installazione.

**Controllo della dotazione e dello stato alla consegna:**

Dopo aver ricevuto la vasca, controllarne la completezza e gli eventuali danni (vedi distinta dei pezzi pagina 12). Se si dovessero riscontrare dei danni, informare immediatamente il rivenditore. Laufen non è responsabile dei danni provocati durante o dopo l'installazione/incasso.

**Verificare per tempo la larghezza della porta:**

La vasca passa dalla porta di accesso alla sala in cui verrà installata? Larghezza minima della porta necessaria: vedere le dimensioni esterne della vasca pagina 11.

**Sollevarlo/spostamento:**

Il sollevamento/spostamento della vasca potrà essere eseguito esclusivamente con l'ausilio cinghie per il trasporto comprese nella consegna e in nessun caso bisognerà far presa sui tubi flessibili o sui componenti installati.

**Posare le tubature:**

Non si devono posare tubature sotto la vasca.

**Protezione contro i danni:**

Evitare i danni alla superficie e / o graffi dovuti a detriti utilizzando una copertura protettiva idonea. I componenti più delicati (scarico, ugelli, comandi) devono essere provvisoriamente dotati di una copertura di protezione prima di cominciare con i lavori di installazione/montaggio.

**Misure precauzionali particolari:**

Per pulire le piastrelle che sono a contatto con la vasca incassata non utilizzare ammoniaci o detersivi aggressivi simili.

**Alimentazione dell'acqua su idromassaggio o troppopieno:**

Il collegamento deve essere realizzato da un tecnico qualificato.

**Capacità massima di afflusso:**

**massimo 20 litri/min (EN 200)**

**Capacità del troppopieno:**

**minimo 36 litri/min (EN 274)**

**Capacità minima di scarico:**

**minimo 48 litri/min (EN 274)**

**Verifica della tenuta della vasca:**

Dopo aver collegato l'alimentazione e lo scarico dell'acqua della vasca, riempirla e verificarne la tenuta.

**Con riserva di modifiche:**

Laufen si riserva il diritto di apportare variazioni o modifiche ai prodotti senza previo avviso.

**Instructions for use**



These instructions for use must be carefully read before installation.

**Check on content of delivery and condition of the components**

Check delivery after receipt for completeness and possibly damage (see parts list on page 12). Inform the dealer immediately when damage is apparent. We are not liable for damage arising during or after installation/fitting.

**Check door width before starting work:**

Does the product fit through the door of the room, in which it will be installed? Required minimum door width: See dimensions on page 11.

**Lifting/moving:**

Only lift/move the tub using the transport straps supplied - never use the hoses or installation parts.

**Laying circuits:**

Do not lay any circuits under the bath.

**Protection from damage:**

Use suitable protective covers to prevent damage to surfaces and blockages by dirt or dust arising during fitting. Temporarily apply a protective cover to sensitive components (drain, nozzles, operating element) before starting installation.

**Special precautions:**

When cleaning the tiles, make sure that no ammoniac or a similar aggressive cleaning agent come into contact with the installed parts.

**Water inlet via hydromassage or overflow:**

The connection must always be made by a qualified specialist.

**Feed rate:**

**Maximum 20 litres/min (EN 200)**

**Overflow rate:**

**Minimum 36 litres/min (EN 274)**

**Drainage rate:**

**Minimum 48 litres/min (EN 274)**

**Checking that the tub is waterproof:**

After connecting the water supply and drainage pipes, the tub must be filled and examined to ensure that it is waterproof.

**Subject to modifications:**

Laufen reserves the right to make changes or product modifications without prior warning.

**Instrucciones**



Leer detalladamente estas instrucciones de uso antes de la instalación.

**Comprobación del suministro y de su estado:**

Comprobar el buen estado del material suministrado (ver el alcance del suministro página 12). Garantía no aplicable en caso de daños durante el proceso de instalación.

**Comprobar el ancho de la puerta:**

¿El producto entra por la puerta de la habitación en la que va a ser instalado? Véanse las dimensiones exteriores página 11.

**Levantar/desplazar:**

Para elevar/desplazar la bañera, muévala solo con las correas de transporte incluidas; no agarre nunca por los tubos ni las piezas de instalación.

**Tendido de cables:**

No está permitido tender cables por debajo de la bañera.

**Proteger de daños:**

Cubrir el desagüe con un revestimiento de protección temporal, antes de iniciar la instalación de la bañera. Coloque temporalmente con una cubierta protectora sobre los componentes sensibles (desagüe, toberas, elemento de mando) antes de comenzar la instalación/el montaje.

**Medida especial de precaución:**

Evite el contacto de la bañera con amoníaco u otros agentes agresivos.

**Entrada de agua a través de hidromasaje o rebosadero:**

La conexión debe ser realizada por personal especializado, con la cualificación pertinente.

**Rendimiento de alimentación:**

**Máximo 20 litros/minuto (EN 200)**

**Rendimiento de rebose:**

**Mínimo 36 litros/minuto (EN 274)**

**Rendimiento de desagüe:**

**Mínimo 48 litros/minuto (EN 274)**

**Prueba de estanqueidad de la bañera:**

Después de conectar la alimentación de agua y el desagüe de la bañera, se llena la misma y se comprueba la estanqueidad.

**Sujeto a modificaciones:**

Laufen se reserva el derecho a realizar cambios o modificaciones en el producto sin previo aviso.

**Gebruikershandleiding**



Lees deze gebruikershandleiding vóór plaatsing zeker nauwkeurig door.

**Controle van de inhoud en toestand van de levering:**

Controleer na ontvangst of het pakket volledig is en eventuele beschadigingen vertoont (zie omvang levering 12). Breng in geval van schade onmiddellijk uw dealer op de hoogte. Wij zijn niet verantwoordelijk voor schade die na plaatsing/ínbouw is ontstaan.

**Meet breedte deur tijdig af:**

Past het product door de deur van de ruimte waarin het wordt geïnstalleerd? Vereiste minimale breedte deur: Zie inbouwmaten bladzijde 11.

**Optillen/Verschuiven:**

De kuip alleen optillen/verschuiven met behulp van de meegeleverde transportbanden - nooit vastpakken aan slangen of installatiedelen.

**Leidingen leggen:**

U mag onder het bad geen leidingen leggen.

**Bescherming tegen beschadigingen:**

Dek voldoende af om beschadigingen aan oppervlak of verstoppingen door bouwafval te vermijden. Kwetsbare componenten (afvoer, sproeiers, bedieningselementen) tijdelijk afdekken met een bescherming voordat met de installatie/montage wordt begonnen.

**Bijzondere voorzorgsmaatregel:**

Wanneer u de tegels reinigt, mag ammoniak of een soortgelijk agressief reinigingsmiddel niet in aanraking komen met de inbouwelementen.

**Wateraansluiting via hydromassage of overstort:**

De aansluiting moet worden uitgevoerd door een daartoe gekwalificeerde monteur.

**Toevoercapaciteit:**

**maximaal 20 liter/min (EN 200)**

**Overloopcapaciteit:**

**minimaal 36 liter/min (EN 274)**

**Afvoercapaciteit:**

**minimaal 48 liter/min (EN 274)**

**Lekproef in het bad:**

Nadat de toevoer en afvoer zijn aangesloten, dient u het bad te vullen en op lekken te controleren.

**Wijzigingen voorbehouden:**

Laufen behoudt zich het recht voor om zonder voorafgaande kennisgeving wijzigingen of productmodificaties aan te brengen.

**Návod k použití**



Před instalací si bezpodmínečně přečtěte pečlivě návod k použití

**Kontrola rozsahu a stavu dodávky:**

Po převzetí prověřte úplnost dodávky a zkontrolujte stav (viz rozsah dodávky strana 12). Viditelné poškození a vady ihned oznamte prodejci. Neručíme za vady, které vzniknou během nebo po instalaci/osazení.

**Včasná kontrola šířky dveřního otvoru:**

Projde produkt dveřní otvoru, ve kterém bude instalován? Požadovaná minimální šířka dveřního otvoru viz vnější rozměry str. 11.

**Zvednutí/posunutí:**

Vanou při zvedání/posunování pohybujte pouze pomocí transportních pásů - nikdy k tomu nepoužívejte hadice nebo jiné instalační prvky.

**Pokládání potrubí a rozvodů:**

Pod vanou nesmí probíhat žádná potrubí ani rozvody.

**Ochrana před poškozením:**

Ochrana vany proti poškození povrchu a ucpání odpadu stavebními nečistotami. Choulostivé součásti (odtok, trysky, ovládací prvek) dočasně zakryjte ochranným krytem předtím, než bude zahájena instalace/montáž.

**Přívod vody nad vodní masáž nebo přepadem:**

Připojku musí nainstalovat kvalifikovaný odborník.

**Přítokový výkon:**

**Maximálně 20 litrů/min. (EN 200)**

**Přepadový výkon:**

**Minimálně 36 litrů/min. (EN 274)**

**Odtokový výkon:**

**Minimálně 48 litrů/min. (EN 274)**

**Kontrola těsnosti vany:**

Po připojení přítoku a odtoku vody se musí vana naplnit a musí se zkontrolovat její těsnost.

**Změny vyhrazeny:**

Firma Laufen si vyhrazuje provádění změn nebo modifikací produktu bez předchozího oznámení.

**Naudojimo instrukcija**



Prieš įrengdami būtinai atidžiai perskaitykite naudojimo instrukciją.

**Tiekimo apimties ir pristatymo būklės patikra:**

Gavę siuntą, patikrinkite, kaip ji sukomplektuota ir ar nepažeista (žr. tiekimo apimtį). Jei pastebite pažeidimų, nedelsdami informuokite prekybos atstovą. Už pažeidimus, atsiradusius įrengiant / montuojant, mes neatsakome.

**Durų pločio tikrinimas laiku:**

Ar gaminyso telpa pro patalpos, kurioje jis įrengiamas, duris? Reikalingas mažiausiasis durų plotis: žr. išorinius matmenis.

**Pakėlimas / perstumimas:**

Norėdami pakelti / perstumti vonią, naudokite pridėdamas transportavimo juostas – niekada neimkite už žarnų arba montuojamų dalių.

**Linijų nutiesimas:**

Po vonia negalima tiesti jokių linijų.

**Apsauga nuo pažeidimų:**

Tinkamu apsauginiu uždangalu apsaugokite nuo paviršiu pažeidimo ir užsikimšimo dėl montuojant atsiradusių nešvarumų. Prieš pradėdami montuoti / įrengti, jautrius komponentus (nuotaką, purkštukus, valdymo elementą) laikinai uždengkite apsauginiu uždangalu.

**Ypatingos atsargumo priemonės:**

Valant plėveles, ant įmontuojamų dalių neturi patekti amoniako arba panašios agresyviojo valymo priemonės.

**Vandens įvadas virš hidromasažo arba perlajos skylės:**

Prijungti privalo kvalifikuotas specialistas.

**Pritekėjimo našumas:**

**maks. 20 litrų/min. (EN 200)**

**Nuleistuvo našumas:**

**min. 36 litrai/min. (EN 274)**

**Ištekėjimo našumas:**

**min. 48 litrai/min. (EN 274)»**

**Vonios sandarumo patikra:**

Prijungus vandens pritekėjimo į vonią ir ištekėjimo iš jos jungtį, reikia pripildyti vonią ir patikrinti jos sandarumą.

**Pasilieka teisę atlikti keitimus:**

„Laufen“ pasilieka teisę atlikti keitimus arba modifikuoti gaminių be išankstinio įspėjimo.

**Instrukcje użytkownika**



Przed rozpoczęciem instalacji należy dokładnie zapoznać się z niniejszymi wskazówkami dotyczącymi obsługi.

**Sprawdzanie zakresu i stanu dostaw:**

Należy sprawdzić, czy dostarczony zestaw jest kompletny i bez ewentualnych uszkodzeń (zobacz zakres dostawy na str. 12). Jeśli znaleziono uszkodzenie, należy natychmiast poinformować sprzedawcę. Firma nie ponosi odpowiedzialności za uszkodzenia powstałe w trakcie lub po instalacji/mocowaniu.

**Sprawdzenie szerokości drzwi przed rozpoczęciem pracy:**

Czy produkt mieści się w drzwiach pomieszczenia, w którym zostanie zamontowany? Minimalna wymagana szerokość drzwi: patrz wymiary podane na stronach 11.

**Podnoszenie/przesuwanie:** Do podnoszenia/przesuwania wanny należy używać wyłącznie załączonych taśm do transportu – nigdy nie należy podnosić produktu chwytając za węże ani elementy instalacji.

**Układanie przewodów:** Nie wolno umieszczać żadnych przewodów pod wanną.

**Ochrona przed uszkodzeniami:**

W celu uniknięcia uszkodzeń powierzchni i zablokowania odpływu brudem i kurzem powstałym podczas mocowania, należy stosować odpowiednie materiały zabezpieczające: Przed rozpoczęciem instalacji/montażu należy przykryć delikatne elementy (odpływ, dysze, elementy obsługowe) pokrywą ochronną.

**Specjalne środki ostrożności:** Podczas czyszczenia płytek należy uważać, aby do zainstalowanych części nie dostał się amoniak, ani inny równie silny środek czyszczący.

**Podłączenie wody poprzez hydromasaż lub przelew:**

Podłączenie powinien wykonać wykwalifikowany specjalista.  
**Wydajność napływu:** maksimum 20 litrów/min (EN 200)  
**Wydajność przelewu:** minimum 36 litrów/min (EN 274)  
**Wydajność odpływu:** minimum 48 litrów/min (EN 274)

**Sprawdzenie szczelności wanny:**

Po podłączeniu dopływu oraz odpływu wody napęlnić wannę i sprawdzić jej szczelność.

**Wszelkie zmiany zastrzeżone:** Firma Laufen zastrzega sobie prawo do wprowadzania zmian lub modyfikacji produktu bez uprzedzenia.

**Használati útmutató**



A beépítés előtt feltétlenül olvassa el ezt a felhasználói útmutatót.

**A szállítási méret és állapot vizsgálata:**

Szállítás után ellenőrizzük, hogy a csomagolás tartalma teljes és ép állapotban van-e (lásd a 12 szállítási terjedelem). Ha sérülést észlelünk a terméken, azonnal forduljunk az értékesítőhöz. A szerelés vagy beépítés közben, illetve azután bekövetkezett károkért nem vállalunk felelősséget.

**Megemelés/felfüggesztés:** a kád megemelését/felfüggesztését és mozgását kizárólag a termékhez mellékelt szállítószalagok segítségével végezze – soha ne a tömlőknél vagy a szerelési helyeknél fogja meg.

**Az ajtó szélességének ellenőrzése:** Átfér-e a termék annak a szobának az ajtaján, ahova azt beszerelik? Az ajtó minimális szélességének megállapításához ellenőrizzük a 11 oldalon feltüntetett külső méreteket.

**Vezetékszerelés:** A kád alatt tilos vezetékeket elvezetni.

**Sérülések elleni védelem:** Megfelelő védőborítás alkalmazásával előzzük meg a felületek sérülését, valamint a szerelési hulladék okozta eltömődéseket. Az ajánlott elemeket (lefolyót, fűvókákat, kezelőelemeket) átmenetileg takarja le védőtakaróval, mielőtt elkezdi a beszerelést.

**Különleges óvintézkedés:** A csempe tisztításakor a beépített elemekre nem kerülhet ammónia vagy hasonlóan agresszív tisztítószer.

**Vízvezetés vízmasszázsos vagy túlfolyó nyíláson keresztül:** a csatlakoztatást kizárólag képzett szakember végezheti el.

**Szállítási mennyiség:** max. 20 liter/perc (EN 200)  
**Túlfolyási mennyiség:** min. 36 liter/perc (EN 274)  
**Leeresztési mennyiség:** min. 48 liter/perc (EN 274)

**A kád tömítettségének ellenőrzése:** A vízbeömlő és a vízvezető cső kádhoz történő csatlakoztatása után a kádat fel kell tölteni, és ellenőrizni kell a tömítettségét.

**Változtatás joga fenntartva:** a Laufen fenntartja a jogot, hogy értesítés nélkül végezzen változtatásokat és termékmódosításokat.

**Инструкция по эксплуатации**



Перед установкой обязательно внимательно прочтите настоящее руководство по использованию.

**Проверка объема и состояния поставки:**

После доставки проверьте комплектность и наличие возможных повреждений (см. стр. 12 комплектация). В случае очевидных повреждений немедленно сообщить поставщику. За повреждения, возникшие во время или после монтажа/установки, мы ответственности не несем.

проходит ли изделие через двери помещения, в котором будет выполняться его установка? Требуемая минимальная ширина двери: см. размеры на стр. 11.

**Подъем/перемещение:** для подъема/перемещения ванны используйте только ленты для транспортировки, входящие в комплект поставки — никогда не тяните за шланги или установочные детали.

**Укладка проводов:** Не укладывайте под ванной электропроводку.

**Защита от повреждений:** Использование покрытий для защиты поверхности от повреждений и засорения пылью и грязью. Перед началом работ по монтажу/установке обеспечьте защиту легко повреждаемых деталей (слив, форсунки, элемент управления) защитным покрытием.

**Особые меры предосторожности:** При чистке плитки не допускайте попадания аммиака или аналогичных агрессивных чистящих средств на установленные части.

**Подвод воды при использовании функции гидромассажа или перелива:** подключение обязательно должен выполнять квалифицированный специалист.  
**Мощность подачи воды:** Макс. 20 л/мин. (EN 200)  
**Мощность перелива:** Миним. 36 л/мин. (EN 274)  
**Мощность слива:** Миним. 48 л/мин. (EN 274)

**Проверка герметичности ванны:** После подключения притока и оттока воды ванну надо наполнить и проверить на герметичность.

**Возможны изменения:** компания Laufen оставляет за собой право на внесение изменений и модификацию изделия без предварительного уведомления.

**Инструкция за употреба**



Тази инструкция за употреба трябва непременно да се прочете внимателно преди инсталирането.

**Проверка на съдържанието на доставката и на състоянието ѝ:**

След получаването проверете пратката за нейната цялостност и евентуално за щети (вж. Съдържание на доставката). В случай че има видими щети, веднага информирайте търговеца. За щети, настъпили по време или след инсталирането/монтажа, ние не носим отговорност.

**Своевременна проверка на ширината на вратата:** Преминава ли продуктът през вратата на помещението, в което ще бъде монтиран той? Необходима минимална ширина на вратата: Виж Външни размери. Повдигане/преместване: Повдигането/преместването на ваната да се извършва само с помощта на приложените транспортни ленти – никога не я хващайте за маркучите или монтажните части.

**Полагане на проводници:** Под ваната за баня не трябва да се прокарват проводници. "Предпазване от увреждания: Увреждане на повърхностите и запушване със строителни отпадъци да се избягват чрез подходящо защитно покривало. Покрийте чувствителните компоненти (канал за оттичане, дюзи, блок за управление) временно със защитно покривало, преди да започнете с инсталацията/монтажа.

**Специални предпазни мерки:** При почистване на плочките съдържащи амониак или подобни агресивни почистващи средства не бива да влизат в контакт с монтажните елементи.

**Свързване с вода през водния масаж или преливника:** Свързването трябва да се извърши задължително от квалифициран специалист.  
**Скорост на подаване:** Максимум 20 литра/мин (EN 200)  
**Скорост при препълване:** Минимум 36 литра/мин (EN 274)  
**Капацитет на оттичане:** Минимум 48 литра/мин (EN 274)

**Проверка дали ваната не пропуска вода:** След като захванването на ваната с вода и отвеждането ѝ бъдат свързани, тя трябва да бъде напълнена и проверена за пропускане на вода.

**Промените са разрешени:** Laufen си запазва правото на промени или модификации на продукта без предизвестие.



## Manual de instruções



Ler obrigatoriamente o presente manual de instruções com atenção.

**Verificação do volume de fornecimento e do estado de entrega:** Após a receção, verificar se o material fornecido está completo e não apresenta danos (ver volume de fornecimento). Se existirem danos, informar imediatamente o revendedor. Não nos responsabilizamos por danos causados durante ou após a instalação/montagem.

**Verificar a largura da porta com antecedência:** O produto passa pela porta da divisão onde será instalado? Largura de porta mínima necessária: Ver medidas exteriores.

**Levantar/deslocar:** Para levantar/deslocar, mover a banheira apenas com ajuda das cintas de transporte fornecidas – nunca pegar a banheira pelas mangueiras ou peças de instalação.

**Instalação dos cabos:** Não podem ser instalados cabos por baixo da banheira.

**Proteção contra danos:** Utilizar coberturas de proteção adequadas para evitar danos nas superfícies ou entupimentos com material de construção. Tapar componentes sensíveis (ralo, bicos, elemento de operação) provisoriamente com uma cobertura de proteção, antes de começar com a instalação/montagem.

**Medida de precaução especial:** Ao limpar os ladrilhos e azulejos, evitar o contacto das peças instaladas com amoníaco ou outros detergentes agressivos.

**Ligação de água através da hidromassagem ou evacuação:** A ligação tem de ser efetuada obrigatoriamente por um técnico qualificado.

**Capacidade de entrada:** máximo 20 litros/min (EN 200)

**Capacidade de evacuação:** máximo 36 litros/min (EN 274)

**Capacidade de saída:** mínimo 48 litros/min (EN 274)\*

**Verificação da estanqueidade da banheira:** Após ligação da entrada e saída de água, é necessário encher a banheira e verificar a sua estanqueidade.

**Reservado o direito a alterações:** A Laufen reserva-se o direito a alterar ou modificar os produtos sem aviso prévio.

## Návod na použítie



Pred inštaláciou si bezpodmienečne pozorne prečítajte tento návod na použitie.

**Kontrola obsahu dodávky a stavu pri dodaní:** Zásielku po príchode skontrolujte na úplnosť a prípadne na poškodenia (pozri obsah dodávky). Ak zistíte poškodenia, okamžite informujte predajcu. Za škody, ktoré vzniknú počas alebo po inštalácii/osadení, neručíme.

**Včasná kontrola šírky dverí:** Prejde produkt dverami miestnosti, do ktorej má byť nainštalovaný? Potrebná minimálna šírka dverí: Pozri vonkajšie rozmery.

**Zdvihnutie/presunutie:** Keď chcete vaňu zdvihnúť/presunúť, použite len priložené prepravné pásy, nikdy ju neprenášajte za hadice alebo inštaláčne diely. Položenie vedení: Pod vaňou sa nesmú pokladať žiadne vedenia.

**Ochrana pred poškodeniami:** Poškodeniu povrchov a upchatiu stavebným znečistením sa vyhýbajte vhodným ochranným krytom. Citlivé komponenty (odtok, trysky, ovládací prvok) dočasne zakryte ochranným krytom predtým, než začnete s inštaláciou/osadením.

**Špeciálne bezpečnostné opatrenie:**

Pri čistení dlaždíc sa nesmie do kontaktu so vstavanými dielmi dostať žiadny amoniak alebo podobný agresívny čistiaci prostriedok.

**Prívod vody cez vodnú masáž alebo prepad:** Pripojenie musí nevyhnutne uskutočniť kvalifikovaný odborník.

**Vodná kapacita na prítoku:** maximálne 20 litrov/min. (EN 200)

**Vodná kapacita na prepade:** minimálne 36 litrov/min. (EN 274)

**Vodná kapacita na odtoku:** minimálne 48 litrov/min. (EN 274)

**Kontrola tesnosti vane:** Po pripojení prítoku a odtoku vody vane sa musí táto naplniť a skontrolovať na tesnosť.

**Zmeny vyhradené:** Spoločnosť Laufen si vyhradzuje právo na zmeny alebo modifikácie produktu bez oznámenia.

## Upute za uporabu



Obvezno pažljivo pročítajte ove upute za uporabu prije instalacije.

**Provjera opsega isporuke i stanja isporuke:** pošiljku nakon primanja provjerite s obzirom na potpunost i eventualna oštećenja (vidi opseg isporuke). Ako primijetite oštećenja, odmah obavijestite trgovca. Ne odgovaramo za oštećenja koja su nastala tijekom ili nakon instalacije/ugradnje.

**Na vrijeme provjerite širinu vrata:** može li proizvod proći kroz vrata prostorije u kojoj će biti instaliran? Potrebná minimalna širina vrata: vidi vanjske mjere.

**Podizanje/pomicanje:** kadu pomičite samo pomoću priloženih transportnih traka radi podizanja/pomicanja – nikad ne hvatajte za crijeva ili dijelove instalacije. Postavljajte vodova: ispod kade ne smiju biti postavljani vodovi.

**Zaštita od oštećenja:** pomoću prikladnog zaštitnog pokrivača izbjegavajte oštećenje površina i začepljenje građevinskom prljavštinom. Osjetljive komponente (odvod, mlaznice, upravljač) privremeno opskrbite zaštitnim pokrovom prije početka instalacije/ugradnje.

**Posebna mjera opreza:** pri čišćenju keramičkih pločica amonijak ili slično agresivno sredstvo za čišćenje ne smije doći u dodir s ugradbenim dijelovima.

**Priključak vode preko hidromasaže ili otvora izljeva:** priključivanje obvezno mora provesti kvalificirani stručnjak.

**Snaga dotoka:** maksimum 20 litara/min (EN 200)

**Snaga otvora izljeva:** minimum 36 litara/min (EN 274)

**Snaga odvoda:** minimum 48 litara/min (EN 274)\*

**Provjera nepropusnosti kade:** nakon priključivanja dotoka i odvoda vode za kadu potrebno je napuniti kadu i provjeriti je s obzirom na nepropusnost.

**Zadržano pravo na izmjene:** tvrtka Laufen zadržava pravo na izmjene ili modifikacije proizvoda bez najave.

## Brugsanvisning



Denne brugsanvisning skal læses omhyggeligt før installationen.

**Kontrol af leveringsomfanget og leveringstilstanden:** Ved modtagelse af leveringen skal det straks kontrolleres, at den er komplet og ikke er beskadiget (se Leveringsomfang). Hvis der er synlige skader, skal du kontakte forhandleren øjeblikkeligt. Vi er ikke ansvarlige for skader, der opstår under eller efter installationen/monteringen.

**Kontrollér dørens bredde forud:** Passer produktet gennem dørrammen, hvor det skal installeres? Dørens bredde skal mindst være: Se Udvendige dimensioner.

**Løft/flytning:** Karret må kun løftes/flyttes ved hjælp af de medfølgende transportremme – tag aldrig fast i slanger eller installationsdele.

**Ledningsføring:** Der må ikke lægges ledninger under badekarret.

**Beskyttelse mod beskadigelser:** Undgå at beskadigelse af overfladerne og forstoppelse pga. byggeaffald ved at bruge egnet beskyttelsesafdækning. Dæk følsomme komponenter (aflob, dyser, betjeningselement) til med beskyttelsesafdækning, før installationen/monteringen påbegyndes.

**Særlige sikkerhedsforanstaltninger:**

Ved rengøring af filserne må komponenterne ikke komme i berøring med ammoniak eller lignende aggressive rengøringsmidler.

**Vandtilslutning via vandmassage eller overløb:** Tilslutningen skal udføres af en kvalificeret fagmand.

**Forsyningskapacitet:** maks. 20 liter/min (EN 200)

**Overløbskapacitet:** min. 36 liter/min (EN 274)

**Afløbskapacitet:** min. 48 liter/min (EN 274)

**Kontrol af karrets tæthed:** Efter tilslutningen af vandforsyningen og -aflobet, skal karret fyldes for at kontrollere, om det er tæt.

**Ændringer forbeholdes:** Laufen forbeholder sig retten til at foretage ændringer eller modifikationer på produktet, uden forudgående varsel.

**Kasutusjuhend**



See kasutusjuhend tuleb tingimata enne paigaldamist hoolikalt läbi lugeda.

**Tarnekomplekti terveklikkuse ja seisundi kontroll:** kontrollige saadetist pärast kättesaamist terveklikkuse ja võimalike kahjustuste osas (vt Tarnekomplekt). Kui tuvastate kahjustused, võtke kohe ühendust edasimüüjaga. Me ei vastuta kahjustuste eest, mis on tekkinud paigaldamise/sissepaneku ajal või järel.

**Kontrollige ukseava õigeaegselt:** Kas toode mahub paigaldusruumi ukseavast läbi? Nõutav vähim ukseava laius: vt jaotist Toote välismõõtmed.

**Tõstmine/nihutamine:** vanni tohib tõsta/nihutada üksnes kaasas olevate veolintidega. Mitte kunagi ei tohi kinni võtta voolikutest ega paigaldusdetailidest. Juhtmete paigutamine: vanni alla ei tohi juhtmeid paigutada.

**Kaitse kahjustuste eest:** vältige pindade kahjustamist ja ehitusjäakidest tekkivaid ummistusi sobiva kaitsekatte abil. Enne paigaldamist/sisseehitamist tuleb tundlikud osad (äravool, düüsid, juhtelement) eelnevalt kaitsekattega kinni katta.

**Eriline ettevaatusabinõu:** plaatide puhastamisel ei tohi ammoniaak ega sarnane agressiivne puhastusvahend toote osadega kokku puutuda.

**Veeühendus veomassaaži või ülevoolu juures:** Ühenduse peab kindlasti tegema kvalifitseeritud spetsialist.

**Juurdevoolu kiirus:** maksimaalselt 20 l/min (EN 200)

**Ülevoolukiirus:** minimaalselt 36 l/min (EN 274)

**Äravoolumiirus:** minimaalselt 48 l/min (EN 274)

**Vanni lekkekatsed:** Pärast vanni juurde- ja äravoolu torude ühendamist tuleb vann täita veega ning kontrollida lekkekindluse osas.

**Muudatused reserveeritud.** Laufen jätab endale õiguse teha muudatusi või kohandada toodet ilma ette teatamata.

**Käyttöohje**



Tämä käyttöohje on ehdottomasti luettava huolellisesti ennen asennusta.

**Toimituskokonaisuuden ja toimitustilan tarkastaminen:** Tarkasta lähetys vastaanotettaessa puuttuvien osien ja mahdollisten vaurioiden varalta (katso toimituskokonaisuus). Jos havaitset puutteita, ilmoita välittömästi kauppiaille. Emme vastaa vahingoista, jotka ovat syntyneet asennuksen aikana tai sen jälkeen.

**Tarkasta oviaukon leveys ajoissa:** Mahtuuko tuote sen huoneen ovesta, johon se asennetaan? Vaadittu oven vähimmäisleveys: katso ulkomitat.

**Nostaminen/siirtäminen:** Nosta/siirrä ammetta ainoastaan oheisten kuljetusliinojen avulla – älä koskaan nosta letkuista tai asennusosista.

**Johtojen asentaminen:** Kylpyammeen alle ei saa asentaa mitään johtoja.

**Vahingoilta suojaaminen:** Estä pintojen vauriot ja rakennusliian aiheuttamat tukokset käyttötarkoitukseen soveltuvilla suojuksilla. Suojaa herkät osat (viemäri, suuttimet, käyttöelementit) väliaikaisesti suojuksilla ennen asennuksen aloittamista.

**Erityiset varoitusmerkit:** Kaakeleiden puhdistuksessa ei ammoniaakki tai vastaava aggressiivinen puhdistusaine saa päästä kosketuksiin asennusosien kanssa.

**Vesiliitäntä vesihieronnan tai ylivuodon kautta:** Liitännän saa suorittaa ainoastaan ammattitaitoinen asiantuntija.

**Syöttöteho:** enintään 20 litraa/min (EN 200)

**Ylivuototeho:** vähintään 36 litraa/min (EN 274)

**Poistoteho:** vähintään 48 litraa/min (EN 274)

**Ammeen tiiviyden tarkastus:** Veden syöttö- ja poistolitännän asentamisen jälkeen täytyy amme täyttää ja sen tiiviyden tarkastaa.

**Oikeus muutoksiin pidätetään:** Laufen pidättää oikeuden muutoksiin tai tuoteparanuksiin ilman erillistä ilmoitusta.

**Lietošanas instrukcija**



Pirms vannas uzstādīšanas noteikti uzmanīgi izlasiet šo instrukciju.

**Piegādes komplekta un piegādātās preces stāvokļa pārbaude:** Pēc saņemšanas pārbaudiet, vai esat saņēmis visu komplektu pilnībā un vai precei nav bojājumi (skatīt sadaļu „Piegādes komplekts”). Ja Jūs konstatējat bojājumus, nekavējoties informējiet pārdevēju. Mēs neesam atbildīgi par bojājumiem, kas ir radušies vannas uzstādīšanas/iebūves laikā vai pēc šim darbībām.

**Jums laikus jāveic durvju platuma pārbaude:** Vai telpas durvis, kurā paredzēts vannu uzstādīt, nav pārāk šauras? Nepieciešamais minimālais durvju platums: skatīt sadaļu „Ārējie izmēri”.

**Pacelšana/pārbīde:** Lai vannu paceltu/pārbīdītu, izmantojiet tikai pievienotās transportēšanas saites, nekād nesatveriet vannu aiz cauruļvadiem vai instalācijas detaļām.

**Vadu izvilkšana:** Zem vannas nedrīkst instalēt nekādus vadus.

**Aizsardzība pret bojājumiem:** Iebūves darbu laikā, izmantojot piemērotu pārsegu, pasargājiet virsmas no bojājumiem un noteiku no aizsērēšanas ar būvgruziem. Līdz uzstādīšanas/iebūvēšanas darbu sākumam pārsedezīti jūtīgās daļas (noteku, sprauslas, apkalpes elementu).

**Īpašs piesardzības pasākums:** Flīžu tīrīšanai izmantotais amonjaks vai līdzīgi agresīvi tīrīšanas līdzekļi nedrīkst nokļūt uz vannas iebūvētajām daļām.

**Ūdens pieslēgšana caur hidromasāžas vai noteces sistēmu:** Pieslēgšana noteikti jāveic kvalificētam speciālistam.

**Izplūdes ātrums:** Maksimāli 20 litri /min (EN 200)

**Pārplūdes noteces ātrums:** Minimāli 36 litri/min (EN 274)

**Izplūdes ātrums:** Minimāli 48 litri/min (EN 274)

**Vannas izplūdes atveres pārbaude:** Pēc vannas ūdens ieplūdes un izplūdes sistēmas pieslēgšanas piepildiet vannu ar ūdeni un pārbaudiet, vai vannas izplūdes atvere ir cieši noslēgta.

**Tiesības veikt izmaiņas:** Laufen ir tiesības bez īpaša paziņojuma sniegt izmaiņas vai ražot cita veida izstrādājumus.

**Bruksveiledning**



Denne bruksveiledningen må leses nøye før installasjon.

**Kontroll av leveringsomfanget og leverings-tilstanden:** Kontroller at sendingen er fullstendig og om det er eventuelle skader etter mottak (se Leveringsomfang). Informer forhandleren straks hvis det er merkbare skader. Vi er ikke ansvarlige for skader som er oppstått etter installasjon/montering.

**Kontroller dørbredden i tide:** Passer produktet gjennom døren til rommet der det blir installert? Nødvendig minimumsbredde på døren: Se Utvendige mål.

**Løfte/flytte:** Bruk bare de medfølgende transportbåndene til å løfte/flytte karet – grip aldri slanger eller installasjonsdeler. Legging av ledninger: Ikke legg ledninger under badekaret.

**Beskyttelse mot skader:** Unngå skader på overflater og tilstopping på grunn av smuss og støv ved hjelp av egnet beskyttelsesdeksel. Dekk til følsomme komponenter (avløp, dyser, betjeningselement) midlertidig med beskyttelsesdeksel før du starter installasjonen/monteringen.

**Spesielle forholdsregler:** Ved rengjøring av flisene må ikke ammoniaak eller lignende aggressive rengjøringsmidler komme i kontakt med de monterte delene.

**Vanntilkobling via hydromassasje eller overløp:** Tilkoblingen må utføres av en kvalifisert fagperson.

**Tilløpskapasitet:** maksimum 20 liter/min (EN 200)

**Overløpskapasitet:** minimum 36 liter/min (EN 274)

**Avløpskapasitet:** minimum 48 liter/min (EN 274)

**Kontrollere at karet er vannrett:** Etter tilkobling av vanntilføpet og -avløpet til karet må du fylle det og kontrollere om det er vannrett.

**Med forbehold om endringer:** Laufen forbeholder seg retten til endringer eller produktmodifikasjoner uten varsel.

## Manual de utilizare



Acest manual de utilizare trebuie citit cu atenție înainte de instalare.



Läs denna bruksanvisning noggrant före installationen.

**Verificarea volumului livrării și stării de**

**livrare:** După primire, produsul expediat trebuie verificat dacă este complet și eventual dacă prezintă deteriorări (vezi volumul livrării). Dacă sunt vizibile daune, informați imediat comerciantul. Pentru daunele survenite în timpul sau după instalare/montare nu ne asumăm nicio răspundere.

**Verificați la timp lățimea ușii:** Produsul poate fi introdus prin ușa spațiului unde va fi instalat? Lățimea minimă necesară a ușii: Vezi dimensiunile exterioare:

**Ridicare/deplasare:** Pentru ridicare/deplasare, cada trebuie mișcată numai cu ajutorul benzilor de transport livrate - nu prindeți niciodată de furtunuri sau de piesele instalației.

**Pozarea cablurilor:** Nu trebuie pozate cabluri sub cada de baie.

**Protecția împotriva deteriorărilor:** Evitați deteriorarea suprafețelor și astuparea din cauza deșeurilor de construcții cu ajutorul unei acoperiri de protecție corespunzătoare. Componentele sensibile (scurgerea, duzele, elementul de operare) trebuie acoperite temporar cu ajutorul unei acoperiri de protecție, înainte de a începe instalarea/montarea.

**Măsură de protecție specială:** La curățirea plăcilor de faianță, amoniacul sau substanțele de curățare cu o agresivitate similară nu trebuie să intre în contact cu piesele montate.

**Racordul de apă cu ajutorul sistemului de masaj sau a celui de preaplin:** Este obligatoriu ca racordul să fie realizat de către un specialist calificat.

**Capacitatea de alimentare:**  
Maximum 20 litri/min (EN 200)

**Capacitatea de preaplin:**  
Minimum 36 litri/min (EN 274)

**Capacitatea de evacuare:**  
Maximum 48 litri/min (EN 274)

**Verificarea etanșeității căzii:**

După racordarea căzii la conductele de alimentare și evacuare a apei, aceasta trebuie umplută și verificată dacă este etanșă.

**Dreptul rezervat de a efectua schimbări:**

Laufen își rezervă dreptul de a efectua schimbări sau modificări ale produsului fără notificare.

## Bruksanvisning

**Kontroll av leveransens omfattning och**

**tillstånd:** Kontrollera efter mottagandet att leveransen är fullständig och att inga skador förekommer (se leveransomfattning). Informera och återförsäljaren omedelbart om skador upptäcks. Vi ansvarar inte för skador som uppstår under eller efter installationen/inbyggnaden.

**Kontrollera dörrbredden på förhand:**

Ryms produkten genom dörren till rummet där den ska installeras. Minimal dörrbredd som krävs: Se yttre mått.

**Lyfta upp/skjuta:** Lyft/ skjut karet endast med hjälp av det medföljande transportbanden – fatta aldrig tag i slangar eller installationsdelar. Dragning av ledningar: Inga ledningar får dras under badkaret.

**Skydd mot skador:** Använd lämpliga skyddstäckan för att förhindra skador på ytorna och tilltappning på grund av byggnadssmuts. Förse känsliga komponenter (avlopp, dysor, manöverorgan) med skyddstäckan innan installationen/ inbyggnaden inleds.

**Speciell försiktighetsåtgärd:** Vid rengöringen av kaklen får ammoniak eller något annat aggressivt rengöringsmedel inte komma i kontakt med inbyggnadsdelarna.

**Vattenanslutning över vattenmassage eller överlopp:** Anslutningen måste genomföras av en kvalificerad expert.

**Inloppskapacitet:**  
Maximum 20 liter/min (EN 200)

**Överloppskapacitet:**  
Minimum 36 liter/min (EN 274)

**Avloppskapacitet:**  
Minimum 48 liter/min (EN 274)

**Kontroll av badkarets täthet:** När in- och avloppet för vattnet har anslutits måste badkaret fyllas och tätheten kontrolleras.

**Ändringar förbehålls:** Laufen förbehåller sig rätten till ändringar eller produktmodifikationer utan att meddela på förhand.

DE Masse mm  
FR Dimensions mm  
IT Dimensioni mm  
EN Dimensions mm  
ES Dimensiones mm  
NL Afmetingen mm

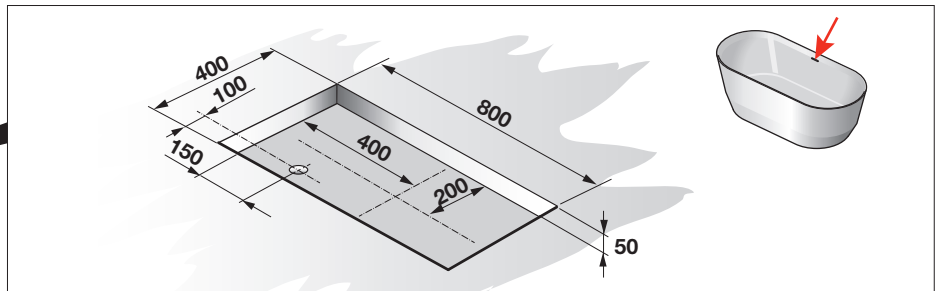
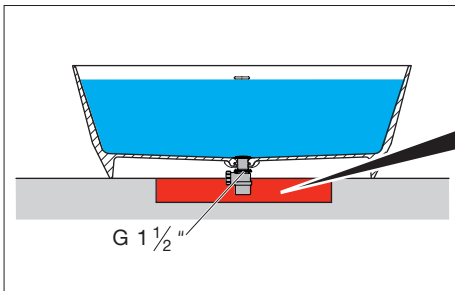
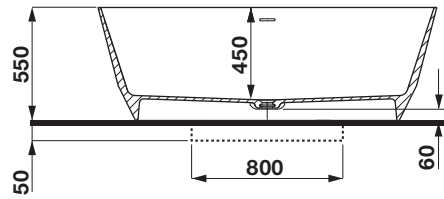
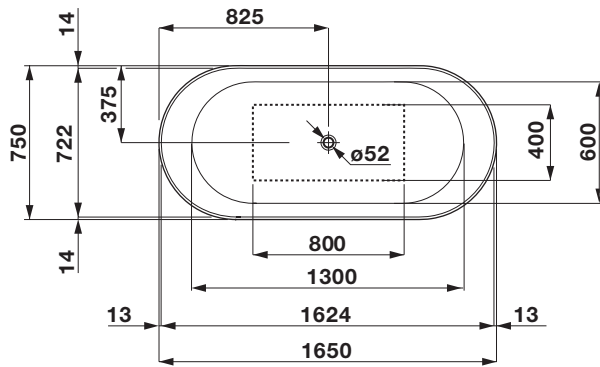
CS Rozměry mm  
LT Masė mm  
PL Wymiary mm  
HU Méretek mm  
RU Размеры мм  
BG Размери мм

PT Medidas mm  
SK Rozměry mm  
HR Mjere mm  
DA Dimensioner mm  
ET Mõõtmed, mm  
FI Mitat mm

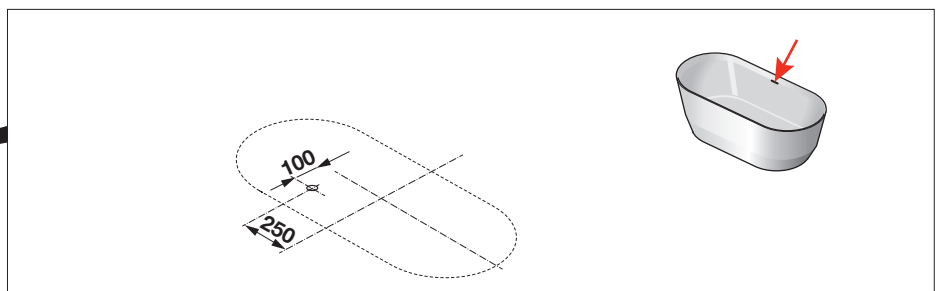
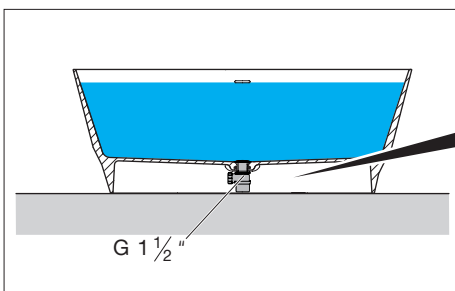
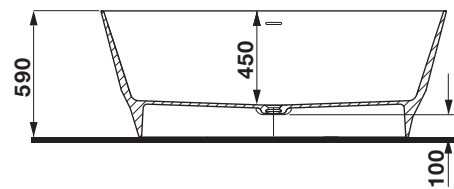
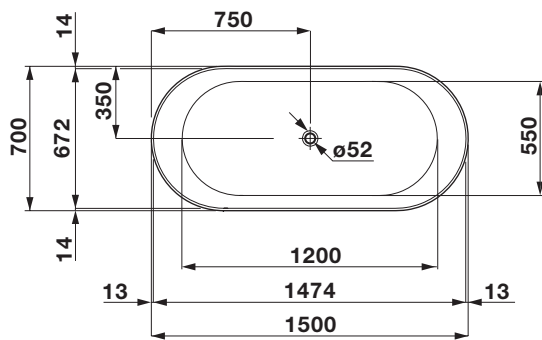
LV Svārs mm  
NO Mål mm  
RO Dimensiuni mm  
SV Massa mm



Art.-No. 2.3995.2.000.000.1



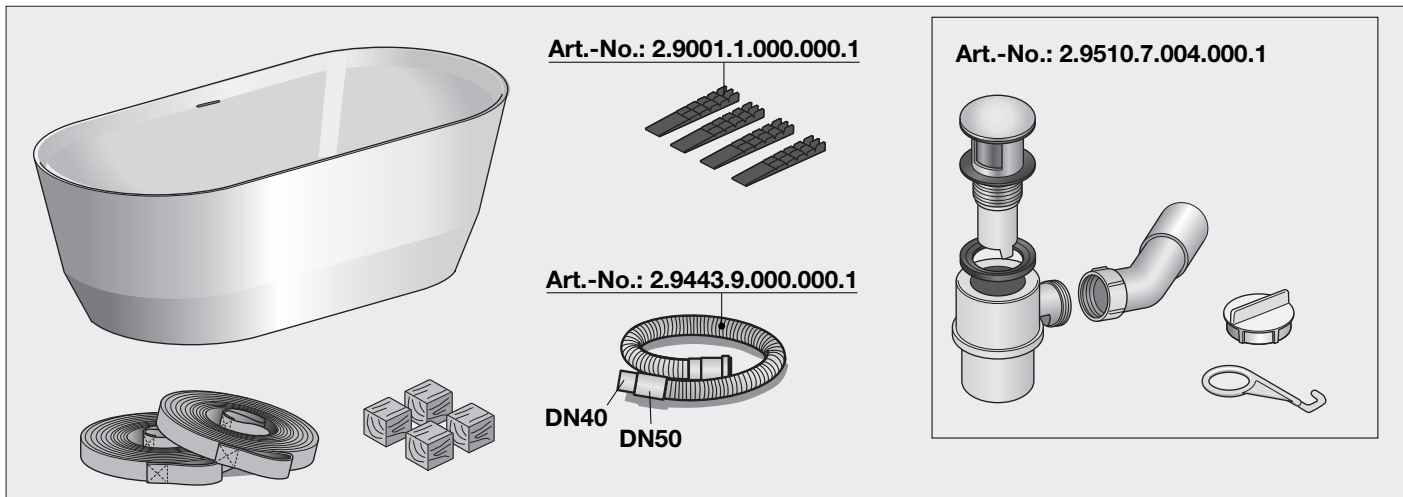
Art.-No. 2.4395.2.000.000.1



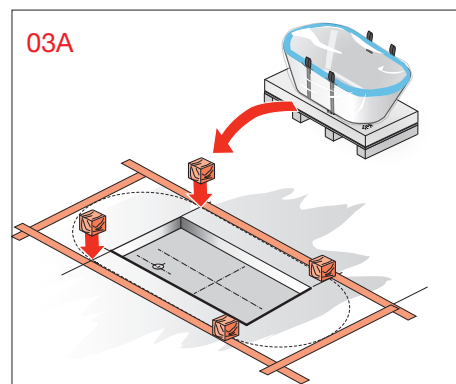
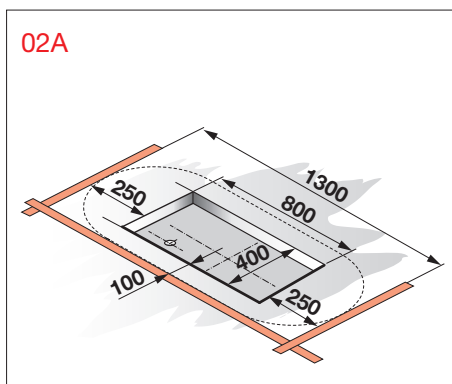
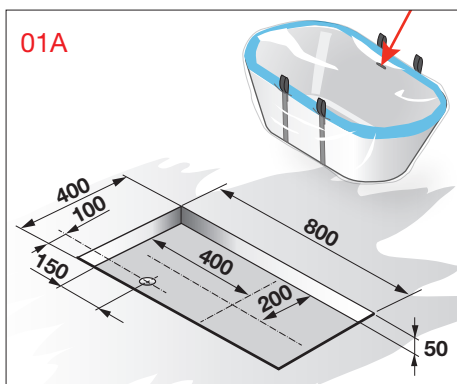


**DE** Lieferumfang, Installationsvorschrift Wannenaufbau  
**FR** Contenu du colis, instructions d'installation de la superstructure de la baignoire  
**IT** Distinta dei pezzi, sequenza di installazione della vasca  
**EN** Parts list, tub assembly installation instructions  
**ES** Alcance del suministro, instrucciones de instalación montaje de bañera  
**NL** Toebehoren, installatievoorschrift plaatsing badkuip  
**CS** Rozsah dodávky, předpisy pro instalaci vany  
**LT** Tiekimo apimtis, įrengimo reikalavimai montuojant  
**PL** Zakres dostawy, zasady zabudowy wanien  
**HU** Szállítási terjedelem, kádépítésre vonatkozó szerelési utasítások  
**RU** Комплектация, правила установки ванны

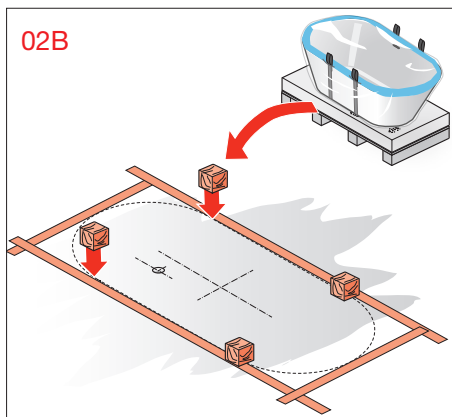
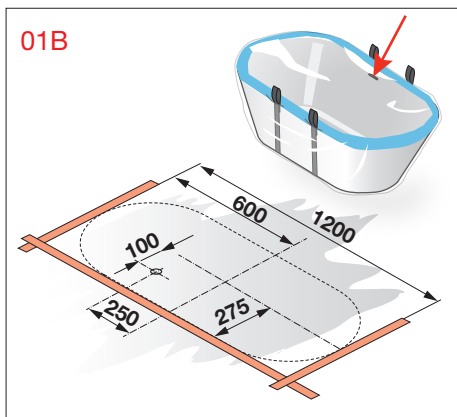
**BG** Съдържание на доставката, указание за инсталиране на ваната  
**PT** Volume de fornecimento, instruções de instalação da estrutura da banheira  
**SK** Obsah dodávky, návod na inštaláciu montáž  
**HR** Opseg isporuke, propis za instalaciju postavljanje  
**DA** Leveringsomfang, installationsvejledning, montering  
**ET** Tarnekomplekt, paigaldusjuhend  
**FI** Toimituskokonaisuus, asennusohje ja kokoaminen  
**LV** Piegādes komplekts, Uzstādīšanas instrukcijas Montāža  
**NO** Leveranseomfang, installasjonsforskrift oppbygning  
**RO** Volumul livrării, instrucțiuni de instalare montaj  
**SV** Leveransomfattning, installationsanvisning montering



**Art.-No. 2.3995.2.000.000.1**

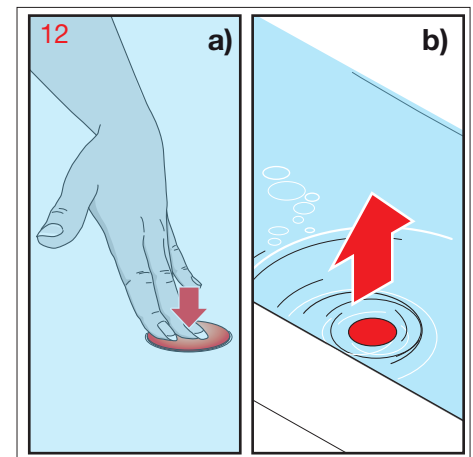
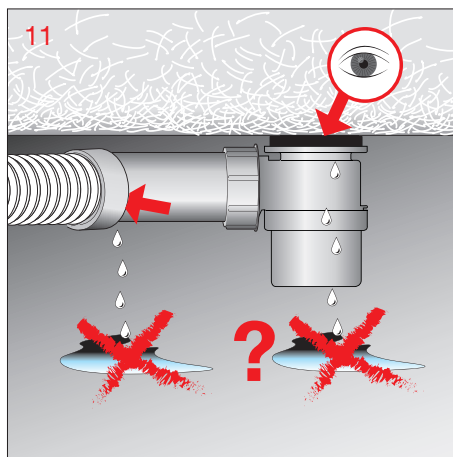
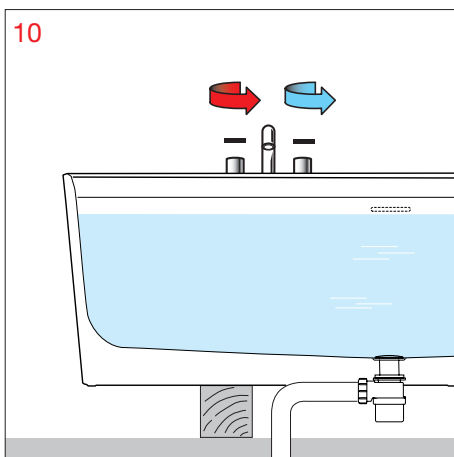
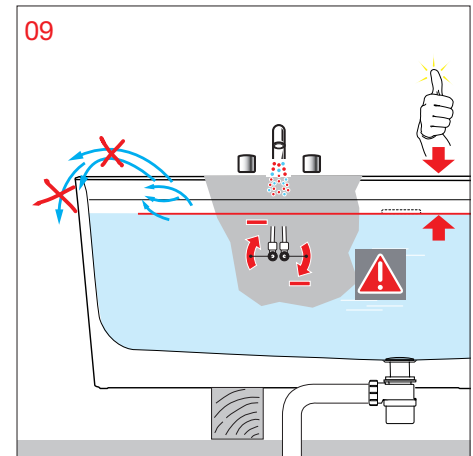
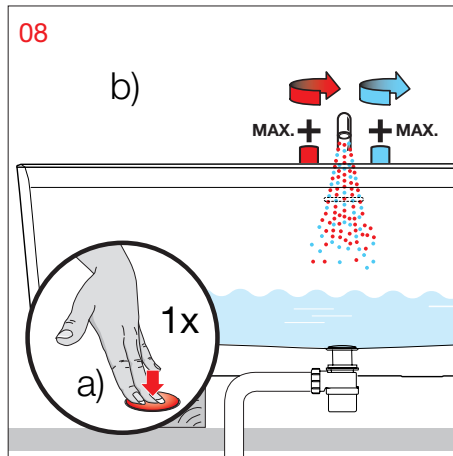
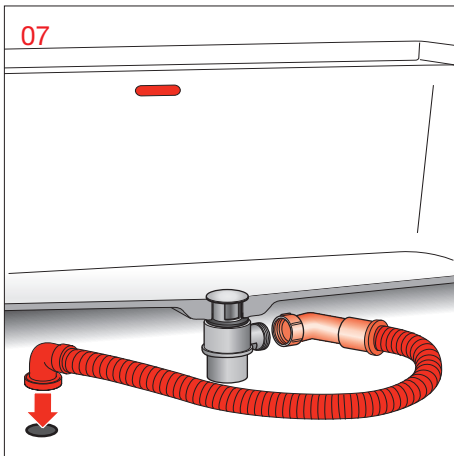
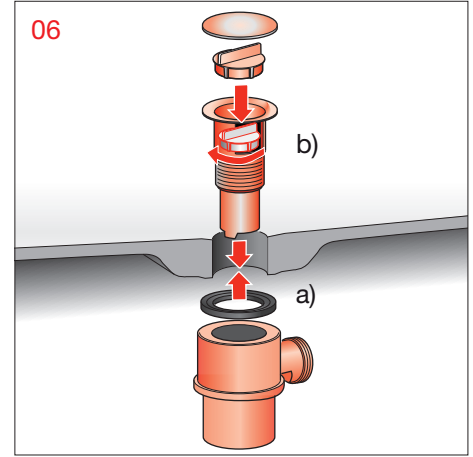
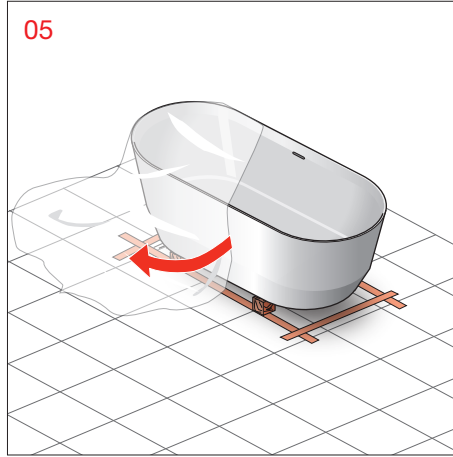
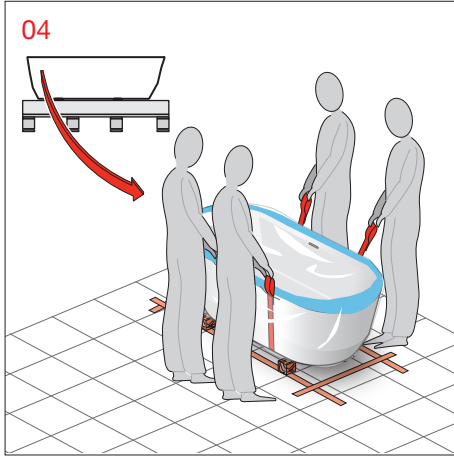


**Art.-No. 2.4395.2.000.000.1**



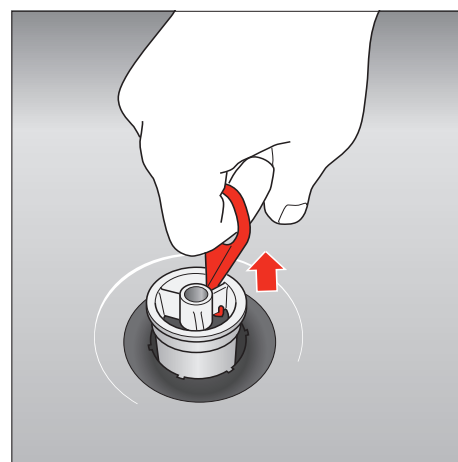
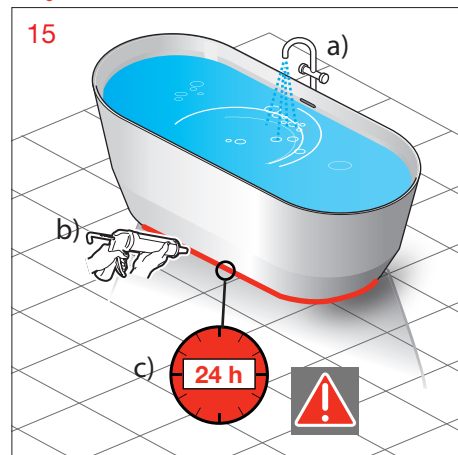
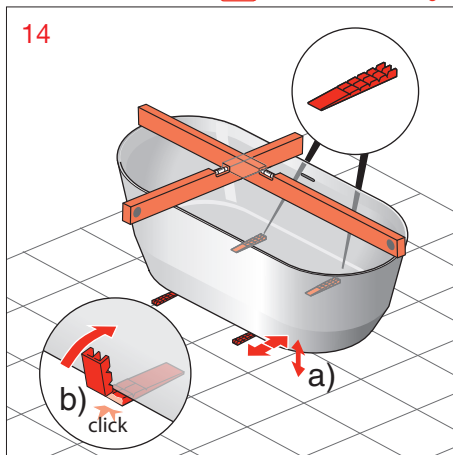
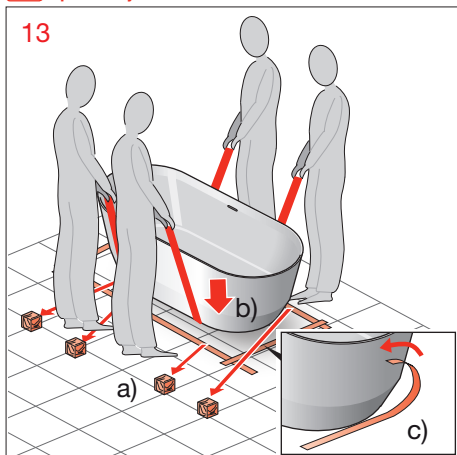
**DE** Installationsvorschrift Wannenaufbau  
**FR** Instructions d'installation de la superstructure de la baignoire  
**IT** Sequenza di installazione della vasca  
**EN** Tub assembly installation instructions  
**ES** Instrucciones de instalación montaje de bañera  
**NL** Installatievoorschrift plaatsing badkuip  
**CS** Předpisy pro instalaci vany  
**LT** Įrengimo reikalavimai montuojant  
**PL** Zasady zabudowy wanien  
**HU** Kádépítésre vonatkozó szerelési utasítások  
**RU** Правила установки ванны

**BG** Указание за инсталиране на ваната  
**PT** Instruções de instalação da estrutura da banheira  
**SK** Návod na inštaláciu montáž  
**HR** Propis za instalaciju postavljanje  
**DA** Installationsvejledning, montering  
**ET** Paigaldusjuhend  
**FI** Ssennusohje ja kokoaminen  
**LV** Uzstādīšanas instrukcijas Montāža  
**NO** Installasjonsforskrift oppbygning  
**RO** Instrucțiuni de instalare montaj  
**SV** Installationsanvisning montering



**DE** Installationsvorschrift Wannenaufbau  
**FR** Instructions d'installation de la superstructure de la baignoire  
**IT** Sequenza di installazione della vasca  
**EN** Tub assembly installation instructions  
**ES** Instrucciones de instalación montaje de bañera  
**NL** Installatievoorschrift plaatsing badkuip  
**CS** Předpisy pro instalaci vany  
**LT** Įrengimo reikalavimai montuojant  
**PL** Zasady zabudowy wanien  
**HU** Kádépítésre vonatkozó szerelési utasítások  
**RU** Правила установки ванны

**BG** Указание за инсталиране на ваната  
**PT** Instruções de instalação da estrutura da banheira  
**SK** Návod na inštaláciu montáž  
**HR** Propis za instalaciju postavljanje  
**DA** Installationsvejledning, montering  
**ET** Paigaldusjuhend  
**FI** Sennusohje ja kokoaminen  
**LV** Uzstādīšanas instrukcijas Montāža  
**NO** Installasjonsforskrift oppbygning  
**RO** Instrucțiuni de instalare montaj  
**SV** Installationsanvisning montering





### Allgemeines zum Gebrauch

40 °C sollten nicht überschritten werden. Nach jedem Gebrauch Wasser ablaufen lassen. Lassen Sie Kinder nie unbeaufsichtigt in der Bade- oder Duschwanne.

### Pflegeanleitung

Die Oberfläche nimmt kaum Schmutz auf und ist einfach zu reinigen und zu pflegen. Zur regelmässigen Pflege empfehlen wir: einen Schwamm, ein weiches Tuch und etwas antistatisches Reinigungsmittel. Wenn nötig mit einem weichen Tuch trocken reiben. Die Oberfläche wirkt schmutzabweisend.

Vermeiden Sie den Einsatz von Scheuermitteln oder Lösungsmitteln, die die Oberfläche beschädigen.

Starke Verschmutzung entfernt man mit flüssigem Haushaltsreiniger wie z. B. Geschirrspülmittel oder Seifenlauge (Verdünnungsvorschrift beachten). Stets mit reichlich klarem Wasser nachspülen, mit Tuch nachpolieren. Keine säurehaltigen Reinigungsmittel oder Essigreiniger verwenden.

### Beschädigungen

Verkratzte Oberflächen sollten stets von einem Spezialisten behandelt werden. Größere Beschädigungen können mit dem Wartungskit (2.9996.5.###.000.1) repariert werden.

**Schäden, die durch unsachgemässe Behandlung durch den Benutzer entstehen, entziehen sich unserer Garantieleistung.**



### Généralités quant à son emploi

La température de l'eau ne doit pas être supérieure à 40 °C. Laisser l'eau s'écouler après chaque utilisation. Ne pas laisser les enfants sans surveillance dans la baignoire ou le receveur de douche.

### Entretien

La surface n'absorbe pratiquement aucune saleté et se nettoie et s'entretient facilement. Pour son entretien régulier, nous vous recommandons d'utiliser une éponge, un chiffon doux et un peu de détergent industriel antistatique. Au besoin, sécher le receveur de douche en le frottant avec un chiffon doux. La surface est résistante à la saleté.

Évitez d'employer des produits de nettoyage abrasifs ou des solvants, qui endommageraient la surface du receveur.

Si le receveur de douche est très sale, utiliser un produit d'entretien liquide comme, par exemple, du produit pour vaisselle ou de l'eau savonneuse (respecter les prescriptions en matière de dilution). Toujours rincer abondamment à l'eau claire et faire briller avec un chiffon. Ne pas utiliser de détergent à base d'acide ou de vinaigre ménager.

### Détériorations

Les surfaces éraflées doivent toujours être traitées par un spécialiste. Les dommages graves peuvent être réparés à l'aide du kit de maintenance (2.9996.5.###.000.1).

**Les dégâts dus à un traitement inapproprié par l'utilisateur ne sont pas couverts par la garantie.**



### Generalità d'uso

Non devono essere superati i 40 °C. Dopo ciascun utilizzo, procedere al drenaggio completo dell'acqua. L'uso della vasca o del piatto doccia da parte dei bambini deve essere costantemente supervisionato.

### Istruzioni di manutenzione

La superficie praticamente non attrae sporizia ed è facile da pulire e sottoporre a manutenzione. Il piatto doccia conserverà tutta la sua luminosità e la sua resistenza allo sporco soltanto se vengono rispettate queste istruzioni! Se necessario, asciugare il piatto doccia strofinandolo con un panno delicato. La superficie ha un effetto antisporco.

Evitate di usare prodotti detergenti abrasivi o solventi che potrebbero danneggiare la superficie.

Lo sporco ostinato si rimuove con un detersivo liquido, per uso domestico, come ad esempio un detersivo per i piatti o acqua saponata (rispettare le specifiche di diluizione). Sciacquare sempre con abbondante acqua pulita e quindi lucidare con un panno. Non utilizzare detersivi a base di componenti acidi o contenenti aceto.

### Danni

È preferibile far trattare sempre le superfici graffiate da uno specialista. I danni gravi possono essere riparati con il kit di manutenzione (2.9996.5.###.000.1).

**La nostra garanzia decade in caso di danni imputabili al trattamento non corretto da parte dell'utente.**



### General instructions for use

Do not exceed 40 °C. Drain the water after each use. Never leave children unsupervised in the bath or shower tray.

### Care instructions

The surface gathers hardly any dirt and is easy to clean and care for. For regular cleaning we recommend: A sponge, soft cloth and some antistatic cleaning agent. Rub down, if necessary, with a soft cloth. The surface is dirt-repellent.

Avoid using scouring agents or solvents, which may damage the surface of the shower tray.

Remove heavy dirt with liquid household cleaner e.g. dishwash detergents or liquid soap (observe dilution instructions). Always rinse with plenty of clear water and buff up with a cloth. Do not use any acidic cleaning agents or vinegar-based cleaning agents.

### Damage

Scratched surfaces should always be treated by a specialist. Serious damages can be repaired with the maintenance kit (2.9996.5.###.000.1).

**Damage resulting from inappropriate treatment by the user will not be covered by our guarantee.**

### Benutzung



**Vorsicht!** Bei Nässe weist die Oberfläche ein Ansteigen der Gefahr des Ausrutschens auf. Dies ist vor allem dann der Fall, wenn Seifen, Shampoos Badeöle usw. benutzt werden.

### Utilisation



**Prudence!** Lorsqu'elle est humide, la surface du receveur présente un danger accru de glissade. Et c'est d'autant plus le cas lorsque l'on utilise du savon, un shampoing, de l'huile pour le bain, etc.

### Uso



**Attenzione!** La superficie del piatto doccia, se umida, presenta un maggiore rischio di scivolata. Ciò avviene tanto più se vengono usati sapone, shampoo, olio per il bagno, ecc.

### Use



**Beware!** Increased risk of slipping when surface is wet. This is particularly so when using soap, shampoo, bath oil, etc.

**ES****Indicaciones generales, instrucciones para el cuidado****NL****Algemene aanwijzingen, onderhoudsinstructies****CS****Všeobecné pokyny, návod na údržbu vany****LT****Bendrosios nuorodos, priežiūros instrukcija****Indicaciones generales sobre su uso**

Se recomienda no superar los 40 °C. Deje que el agua se evacue después de cada uso. Nunca deje a los niños solos sin supervisión en la bañera o en el plato de ducha.

**Instrucciones para el cuidado**

La superficie apenas recoge suciedad y es fácil de limpiar y de cuidar. Para el cuidado diario recomendamos: una esponja, un paño suave y un poco de producto limpiador antiestático. En caso necesario, secar con un paño suave. La superficie repele la suciedad.

Nunca utilice productos abrasivos ni disolventes, ya que dañarían la superficie del plato.

Una suciedad más fuerte se puede limpiar con un limpiador doméstico líquido, como p.ej. producto lavavajillas o solución jabonosa (diluir según instrucciones). Aclarar siempre con abundante agua limpia y pulir con un paño. No utilice productos de limpieza ácidos ni limpiadores a base de vinagre.

**Daños**

Las superficies con arañazos siempre deben ser tratadas por un especialista. Los daños importantes se pueden reparar con el equipo de mantenimiento (2.9996.5.###.000.1).

**No podemos asumir la garantía por los daños ocasionados por un tratamiento incorrecto por parte de los usuarios.**

**Algemene gebruiksinformatie**

40 °C mag niet worden overschreden. Laat het water na elk gebruik weglopen. Laat kinderen nooit zonder toezicht achter in de badkuip of douchebak.

**Onderhoudsinstructies**

Het oppervlak absorbeert nauwelijks vuil en is gemakkelijk schoon te maken en te onderhouden. Gebruik voor het dagelijks onderhoud het volgende: een spons, een zachte doek en een beetje antistatisch reinigingsmiddel. Wrijf het oppervlak indien nodig met een zachte doek droog. Het oppervlak is vuilafstotend.

Gebruik geen schuurmiddelen of oplosmiddelen die het oppervlak van de douchekuip beschadigen.

Hardnekkig vuil kan worden verwijderd met vloeibaar schoonmaakproduct, zoals bv. afwasmiddel of zeepoplossing (verdund met voldoende water). Altijd afspoelen met veel kraanwater en nawrijven met een doek. Gebruik geen zuurhoudende schoonmaakmiddelen of azijnreinigers.

**Beschadigingen**

Gekraaste oppervlakken moeten altijd door een specialist worden behandeld. Ernstige beschadigingen kunnen met de onderhoudsset worden gerepareerd (2.9996.5.###.000.1).

**Wij bieden geen garantie voor schade als gevolg van onoordeelkundige omgang door de gebruiker.**

**Všeobecné pokyny k použití**

Neměla by být překročena teplota 40 °C. Po každém použití nechejte vodu odtéci. Nikdy nenechávejte děti v koupací vaně nebo sprchové vaničce bez dozoru.

**Návod pro péči**

Na povrchu neuplývají žádné nečistoty, snadno se čistí a udržuje. Vana si tak zachová svůj lesk a odpuzuje nečistoty. V případě nutnosti vyčistěte vaničku dosucha měkkým hadříkem. Povrch odpuzuje nečistoty.

Vyvarujte se použití drhoucích prostředků nebo rozpouštědel, které poškozují povrch vany.

Silné nečistoty odstraňte tekutým čističem pro domácnost jako např. prostředkem na mytí nádobí nebo mýdlovým roztokem (dbejte na předpis ohledně ředění). Vždy opláchněte velkým množstvím čisté vody a vyleštěte hadříkem. Nepoužívejte čisticí přípravky obsahující kyselinu nebo octové čističe.

**Poškození**

Poškrábaný povrch by měl ošetřit odborník. Ošetřete jej leštící pastou bez rozpouštědel (2.9996.5.###.000.1).

**Na škody, které vzniknou nesprávnou manipulací ze strany uživatele, se nevztahuje záruka.**

**Bendroji informacija apie naudojimą**

Nereikėtų viršyti 40 °C. Po kiekvieno naudojimo išleiskite vandenį. Niekada nepalikite be priežiūros vonioje arba dušo padėkle besimaudančių vaikų.

**Priežiūros instrukcija**

Paviršius praktiškai netraukia nešvarumų, jį paprasta valyti ir prižiūrėti. Reguliariai rekomenduojame naudoti kempinę, minkštą šluostę ir šiek tiek antistatinės priemonės. Jei reikia, nušluostykite sausai minkšta šluoste. Paviršius atstumia nešvarumus.

Stenkitės nenaudoti šveičiamųjų priemonių arba tirpiklių, kurie pažeidžia paviršių.

Didesnius nešvarumus pašalinsite skystu buitiniu valikliu, pvz., indų plovikliu arba muilo šarma (atkreipkite dėmesį į skiedimo nurodymus). Visada nuplaukite švari vandeniu ir nupoliruokite šluoste. Nenaudokite valymo priemonės, kurios sudėtyje yra rūgščių, arba acto valiklio.

**Pažeidimai**

Subraižytus paviršius visada turėtų apdoroti specialistas. Didesnius pažeidimus galima pašalinti naudojant techninės priežiūros rinkinį (2.9996.5.###.000.1).

**Pažeidimams, atsiradusiems netinkamai apdorojant naudotojui, garantijos neteikiame.**

**Uso**

**Atención:** Con la humedad, la superficie se vuelve más resbaladiza. Especialmente cuando se utilizan jabones, champús, aceites de baño, etc.

**Gebruik**

**Opgelet!** Wanneer het oppervlak nat is, dan glijdt u sneller uit. Wees extra voorzichtig wanneer u zeep, shampoo, badolie, enz. gebruikt.

**Použití**

**Upozornění!** Pokud je povrch vlhký, hrozí zvýšené nebezpečí uklouznutí, zvláště při používání mýdel, šamponů, sprchových olejů apod.

**Naudojimas**

**Atsargiai!** Kai paviršius šlapias, didėja pavojus paslysti. Toks pavojus pirmiausia kyla tada, kai naudojami muilai, šampūnai, maudymosi aliejai ir t. t.





### Informacje ogólne dotyczące użytkowania

Nie należy przekraczać temperatury 40°C. Po każdym użyciu spuścić wodę. W wannie lub w brodziku nigdy nie należy zostawiać dzieci bez opieki.

### Instrukcja konserwacji

Powierzchnia wchłania mało zanieczyszczeń, jest łatwa w czyszczeniu i pielęgnacji. Wanna zachowuje połysk i długo pozostaje czysta. W razie potrzeby wannę należy przetrzeć miękką i suchą ściereczką. Powierzchnia jest odporna na zabrudzenia.

Unikać stosowania środków ściernych i żrących; mogą one uszkodzić powierzchnię wanny.

Silne zabrudzenia należy usunąć płynnym środkiem czyszczącym np. płynem do mycia naczyń lub mydłem w płynie (przestrzegać zaleceń dotyczących rozcieńczeń). Produkt należy myć polewając czystą wodą i wycierając szmatką. Nie należy używać detergentów zawierających kwasy ani środków na bazie octu.

### Uszkodzenia

Zadrapanie powierzchni powinny być regenerowane przez specjalistę (2.9996.5.###.000.1).

**Szkody powstałe na skutek nieprawidłowego użytkowania nie podlegają odpowiedzialności z tytułu gwarancji.**



### Általános használati tudnivalók

Ne lépje túl a 40 °C-ot. Minden használat után engedje le a vizet. Soha ne hagyjon felügyelet nélkül gyermekeket a fürdőkádban vagy zuhanytálcán.

### Ápolási utasítás

A felületen nem tapad meg a szennyeződés, tisztítása és ápolása pedig egyszerű. A rendszeres tisztításhoz javasolt eszközök: egy szivacs, egy puha kendő és valami antisztatikus tisztítószer. Ha szükséges, törölje szárazra egy puha kendővel. A felület szennyeződéscsökkentő.

Kerülje az olyan súroló- vagy oldószerek alkalmazását, amelyek károsíthatják a kád felületét.

A makacs szennyeződések eltávolításához használjon háztartási tisztítószerrel, például mosogatószerrel vagy szappanos vízzel (ügyeljen a hígítási arányra) távolíthatja el. Időnként öblítse le bőségesen tiszta vízzel, és egy ruhával törölje fényesre. Ne használjon savtartalmú vagy ecet alapú tisztítószereket.

### Sérülések

A megkarcolódott felületek kezelésével szakembert kell megbízni (2.9996.5.###.000.1).

**Nem vállalunk garanciális felelősséget olyan sérülések esetén, amelyek a felhasználó szakszerűtlen kezelése miatt következnek be.**



### Общие указания по использованию

Не превышайте температуру 40 °С. После использования всегда сливайте воду. Не оставляйте детей без присмотра в ванне или в душевой кабине.

### Инструкция по уходу

На поверхность плохо прилипают загрязнения, она легко очищается и проста в уходе. При таком уходе ванна сохраняет блеск и отталкивает загрязнения. Поверхность отталкивает грязь.

Избегайте применения абразивных чистящих средств или растворителей, которые могут повредить поверхность ванны. Это позволяет поверхности оставаться блестящей и предохраняет от загрязнения.

Сильное загрязнение удаляют жидким очистителем, например, средством для мытья посуды или мыльным щелочным раствором (соблюдать инструкцию по растворению). Обязательно промойте ванну обильным количеством чистой воды, после чего протрите полотенцем. Не используйте чистящие средства, содержащие кислоты, или моющие средства на основе уксуса.

### Повреждения

Поцарапанную поверхность должен обработать специалист (2.9996.5.###.000.1).

**Повреждения, возникшие при неправильном обращении со стороны пользователя, не попадают под действие гарантийного обслуживания.**



### Общо за употребата

Температурата не трябва да превишава 40°C. След всяка употреба източвайте водата. Не оставяйте деца във ваната за баня или поддушовото корито.

### Инструкции за поддръжка

Поверхността не поема замърсявания и е лесна за почистване и поддръжка. За периодична поддръжка препоръчваме гъба, мека кърпа и малко антистатично почистващо средство. Ако е необходимо, избършете с мека кърпа. Поверхността е устойчива на замърсявания.

Избягвайте употребата на абразивни вещества и разтворители, които увреждат повърхността.

Силно замърсяване се отстранява с течен почистващ препарат, например препарат за съдове или сапунена пяна (спазвайте предписанието за разреждане). Винаги изплаквайте обилно с чиста вода, след това полирайте с кърпа. Не използвайте съдържащи киселини почистващи препарати или такива, които съдържат оцет.

### Повреди

Надрасканите повърхности трябва да се обработват само от специалист. По-големи увреждания могат да бъдат поправени с помощта на комплекта за поддръжка (2.9996.5.###.000.1).

**Щети, причинени от неправилно обработване от страна на потребителя, са извън предоставената от нас гаранция.**

### Уżytkowanie



**Uwaga!** Niebezpieczeństwo poślizgnięcia się wzrasta, kiedy powierzchnia brodzika jest wilgotna. Ma to miejsce zwłaszcza w przypadku użycia mydła, szamponu, olejków do kąpielii itp.

### Használat



**Vigyázat!** A nedves felület megnöveli kiszálláskor a megcsúszás veszélyét. Ez főleg akkor állhat fent, ha szappant, sampont, fürdőolajat stb. használ.

### Использование



**Будьте осторожны!** Влажная поверхность увеличивает риск того, что можно поскользнуться. Чаще всего это происходит при использовании мыла, шампуня, масел и других подобных средств.

### Използване



**Внимание!** При намокряне на повърхността се увеличава опасността от подхлъзване. Това се случва предимно тогава, когато се използват сапуни, шампоани, масла за вана и др.

**PT****Indicações gerais, instruções de conservação****SK****Všeobecné pokyny, návod na ošetrovanie****HR****Opće napomene, upute za njegu****DA****Generelle henvisninger, plejeanvisninger****Informações gerais acerca da utilização**

Não exceder os 40 °C.  
Escoar a água após cada utilização.  
Nunca deixar crianças sem supervisão na banheira ou base do chuveiro.

**Instruções de conservação**

A superfície praticamente não atrai sujidade e é fácil de limpar e cuidar. Para a conservação regular recomendamos: uma esponja, um pano macio e um pouco de detergente antiestático. Se necessário, secar com um pano macio. A superfície repele a sujidade.

Evite a utilização de detergentes abrasivos ou solventes que danifiquem a superfície.

Sujidade mais forte é limpa com detergente líquido doméstico, p. ex., líquido de lavar a loiça ou solução de sabão (atenção à indicação de diluição). Enxaguar sempre abundantemente com água limpa, depois polir com um pano. Não utilizar produtos de limpeza que contenham ácido ou detergente à base de vinagre.

**Danos**

Superfícies riscadas devem ser tratadas exclusivamente por um especialista. Danos maiores podem ser reparados com o kit de manutenção (2.9996.5.###.000.1).

**Os danos provocados pelo tratamento inadequado por parte do utilizador não estão cobertos pela nossa garantia.**

**Všeobecné pokyny na používanie**

40 °C by sa nemalo prekročiť.  
Po každom použití nechajte vytečť vodu.  
Deti nikdy nenechávajú vo vani alebo sprchovej vaničke bez dozoru.

**Návod na ošetrovanie**

Povrch nezachytáva takmer žiadne nečistoty a jednoducho sa čistí a ošetruje. Pre pravidelné ošetrovanie odporúčame: hubku, mäkkú handričku a trochu antistatického čistiaceho prostriedku. Keď je to potrebné, vytrite mäkkou handričkou do sucha. Povrch odpudzuje nečistoty.

Vyhňte sa používaniu prostriedkov na drhnutie alebo rozpúšťadiel, ktoré poškadzujú povrch.

Silné znečistenia odstráňte tekutým čistiacim prostriedkom do domácnosti, ako napr. čistiaci prostriedok na riad alebo mydlový lúh (dodržiavajte predpis na riedenie). Vždy vypláchnite dostatočným množstvom čistej vody, vyleštite pomocou handričky. Nepoužívajte čistiace prostriedky obsahujúce kyseliny alebo ocot.

**Poškodenia**

Poškriabané povrchy by vždy mali byť ošetrené odborníkom. Väčšie poškodenia je možné opraviť pomocou údržbovej súpravy (2.9996.5.###.000.1).

**Na škody, ktoré vzniknú neodbornou manipuláciou používateľa, sa naša záruka nevzťahuje.**

**Općenito o uporabi**

Ne smije se prekoračiti 40 °C.  
Nakon svake uporabe pustite vodu da otječe.  
Nikad ne ostavljajte djecu bez nadzora u kadi ili tuš-kadi.

**Upute za njegu**

Površina ne sakuplja prljavštinu i jednostavno se održava i čisti. Za redovitu njegu preporučujemo: sapun, meki ručnik i nešto antistatičkog sredstva za čišćenje. Po potrebi osušite trljanjem mekim ručnikom. Površina odbija prljavštinu.

Izbjegavajte uporabu sredstava za ribanje ili otapala koja oštećuju površinu.

Veliko onečišćenje uklanja se tekućim sredstvom za čišćenje u kućanstvu kao npr. sredstvom za pranje suđa ili otopinom sapuna (uzmite u obzir propis za razrjeđivanje). Uvijek obilno naknadno isperite čistom vodom, naknadno ispolirajte ručnikom. Ne upotrebljavajte sredstva za čišćenje koja sadržavaju kiselinu ili sredstvo za čišćenje na bazi octa.

**Oštećenja**

Izgrebane površine uvijek mora tretirati specijalist. Veća oštećenja moguće je popraviti pomoću seta za održavanje (2.9996.5.###.000.1).

**Oštećenja koja nastaju nestručnim tretiranjem koje provodi korisnik izuzeta su iz našeg jamstva.**

**Generelt om brug**

Temperaturen må ikke overskride 40 °C.  
Lad vandet løbe ud efter hver brug.  
Lad aldrig børn være i bade- eller brusekarret uden opsyn.

**Plejeanvisninger**

Overfladen er stort set ikke modtagelig over for snavs og er enkel at rengøre og pleje. Til regelmæssig pleje anbefaler vi: en svamp, en blød klud og en smule antistatisk rengøringsmiddel. Tør efter med en blød klud, hvis det er nødvendigt. Overfladen virker smudsafvisende.

Undgå anvendelsen af skuremidler eller opløsningsmidler, der kan beskadige overfladen.

Stærk tilsmudsning fjernes med flydende husholdningsmidler som f.eks. opvaskemiddel eller sæbevand (vær opmærksom på anvisninger vedr. fortynding). Skyl altid efter med klart vand, og tør efter med en klud. Brug ikke syreholdige rengøringsmidler eller eddike.

**Beskadigelser**

Ridsede overflader skal altid behandles af en specialist. Større beskadigelser kan repareres med vedligeholdelsessættet (2.9996.5.###.000.1).

**Skader, der opstår som følge af brugerens ukorrekte behandling, er ikke omfattet af vores garanti.**

**Utilização**

**Cuidado!** Quando húmida, a superfície apresenta um risco acrescido de escorregamento. Isto é especialmente o caso quando são utilizados sabões, champôs e óleos de banho, etc.

**Použitie**

**Pozor!** Pri vlhkosti vykazuje povrch pri vstupovaní nebezpečenstvo pošmyknutia. To je predovšetkým vtedy, keď ste použili mydlá, šampóny, kúpacie oleje atď.

**Korištenje**

**Oprez!** Pri vlazi na površini postoji povećana opasnost od isklizavanja. To se događa prvenstveno pri korištenju sapuna, šampona, ulja za kupanje itd.

**Anvendelse**

**Advarsel!** Når overfladen er våd, stiger risikoen for af glide. Dette gælder særligt, hvis der bruges sæbe, shampoo, badeolie osv.



### Kasutamisesest üldiselt

Veetemperatuur ei tohi ületada 40 °C. Pärast iga kasutuskorda tuleb vesi välja lasta. Ärge jätkke lapsi vanni ega dušialusele järelevalvet.

### Hooldusjuhised

Pealispinnale ei jää peaaegu üldse mustust külge ning seda on lihtne puhastada ja hooldada. Korrapärase hoolduse jaoks soovitate kasutada: svammi, pehmet lappi ja pisut antistaatilist puhastusvahendit. Vajadusel hõõruge pehme lapiga kuivaks. Määrdu miskindel pealispind.

Vältige puhastuspasta või lahustite kasutamist, mis kahjustavad pealispinda.

Tugevat mustust eemaldatakse vedela majapidamises kasutatava puhastusvahendiga, nagu nt nõudepesuvahendi või seebilahusega (järgida lahjendamisjuhendit). Alati loputage rohke puhta veega ja poleerige lapiga. Ärge kasutage happelist puhastusvahendit ega äädikat.

### Kahjustused

Kiirmustatud pinnad peab alati laskma spetsialistil töödelda. Suuremaid kahjustusi saab parandada hoolduskomplekti (2.9996.5.###.000.1) abil.

**Kahjustused, mis on tekkinud kasutajapoolse vale töötlemise tagajärjel, kaotavad meie garantii.**



### Yleistä käytöstä

Älä käytä vettä, jonka lämpötila ylittää 40 °C. Laske vesi pois jokaisen käyttökerran jälkeen. Älä koskaan jätä lapsia vartioimatta kylpyammeeseen tai suihkualtaaseen.

### Hoito-ohje

Pinta ei kerää juurikaan likaa ja on helppo puhdistaa ja huoltaa. Säännölliseen hoitoon suosittelemme käyttämään sientä, pehmeää liinaa ja hieman antistaattista puhdistusainetta. Tarvittaessa kuivaa pehmeällä liinalla. Pinta on likaahylyvä.

Vältä käyttämästä hankaavia aineita tai liuottimia, jotka voisivat vaurioittaa pintaa.

Voimakkaan lian voi poistaa nestemäisellä kodinpuhdistusaineella esim. tiskiaineella tai saippualluoksella (huomioi laimennusohje). Huuhtelee aina runsaalla vedellä ja kiillota liinalla. Älä käytä happopitoisia puhdistusaineita tai etikkaa.

### Vauriot

Naarmuuntuneet pinnat on aina annettava asiantuntijan käsiteltäviksi. Suuremmat vauriot voidaan korjata huoltosarjan (2.9996.5.###.000.1) avulla.

**Käyttäjän epäasianmukaisesta käsitelystä aiheutuneet vauriot eivät kuulu takuuseen.**



### Lietošanas noteikumi

Ūdens temperatūra nedrīkst pārsniegt 40 °C. Pēc katras vannas lietošanas izlaist ūdeni. Neatstājiet bērņus vannā bez uzraudzības.

### Informācija par vannas kopšanu

Virsmā atgrūz nēfirumus, un to ir viegli kopt un tīrīt. Mēs iesakām vannu regulāri kopt ar: tīrīšanas sūkli, mikstu drāniņu un nedaudz antistatisku tīrīšanas līdzekli. Ja nepieciešams, tad mitrā vannas virsmā ir jānoslauka ar mikstu drāniņu. Virsmā ir nēfirumus atgrūdoša.

Nelietojiet beršanas līdzekļus vai šķīdinātājus, kas bojā vannas virsmu.

Ja vanna ir ļoti nētīra, tad tīrīšanai jāizmanto šķidrš mājšaimniecībai paredzēts tīrīšanas līdzeklis, piem., trauku mazgāšanas līdzeklis vai ziepju sārms (jāievēro atšķaidīšanas noteikumi). Virsmā vienmēr jānoskalos ar tīru ūdeni un jānospodrina ar mikstu drāniņu. Nedrīkst izmantot skābi vai etiķi saturošus tīrīšanas līdzekļus.

### Bojājumi

Ja uz vannas virsmas parādās švīkas, bojājums var novērst tikai speciālists. Lielākus bojājumus var izlabot, izmantojot apkopes komplektu (2.9996.5.###.000.1).

**Mūsu garantija neattiecas uz bojājumiem, kas radušies lietotāju nepareizas rīcības rezultātā.**



### Generelt om bruk

Ikke overskrid 40 °C. Tapp ut vannet etter hver bruk. Ikke la barn bruke bade- eller dusjkaret uten oppsyn.

### Vedlikeholdsveiledning

Overflatene tar ikke opp noe smuss, og er enkel å holde ren og pleie. For regelmessig vedlikehold anbefaler vi: en svamp, en myk klut og et antistatisk rengjøringsmiddel. Tørk av med en myk klut om nødvendig. Overflatene virker smussavvisende.

Unngå bruk av skuremidler eller løsemidler som skader overflaten.

Kraftig smuss fjernes med flytende husholdningsrengjøringsmiddel, som oppvaskmiddel eller såpepulver (følg fortynningsinstruksjonene). Etterstøyl alltid med rikelig rent vann, poler med klut. Ikke bruk syreholdige rengjøringsmidler eller eddikbaserte rengjøringsmidler.

### Skader

Oppripede overflater må alltid behandles av en spesialist. Større skader kan repareres med et vedlikeholdssett (2.9996.5.###.000.1).

**Skader som oppstår på grunn av ufor-skriftsmessig behandling fra brukerens side, dekkes ikke av garantien vår.**

### Kasutamine



**Ettevaatus!** Niiskus võib muuta pinna libedaks. Eelkõige juhtub seda siis, kui kasutatakse seepi, šampooni, vanniõli vms.

### Käyttö



**Varo!** Märkinä liukastumisvaara pinoilla on suurempi. Näin on ennen kaikkea käytettäessä esim. shampoota tai kylpyöljyä.

### Lietošana



**Bridinājums!** Ja virsmā kļūst slapja, tad paaugstinās slīdēšanas risks. Tas ir galvenokārt tad, ja vannas lietotājs izmanto ziepes, šampūnus, vannas eļļas utt.

### Bruk



**Forsiktig!** Når den er fuktig, er det økt sklifare på overflaten. Dette gjelder spesielt når det brukes såpe, shampoo, badeolje osv.



### Informații generale privind utilizarea

Nu trebuie depășită temperatura de 40 °C. Evacuați apa după fiecare utilizare. Nu lăsați copiii nesupravegheați în cada de baie sau de duș.

### Instrucțiuni de întreținere

Suprafața nu atrage murdăria și este ușor de curățat și întreținut. Pentru întreținerea regulată recomandăm utilizarea: unui burete, unei lavete moi și unei cantități reduse de substanță anticică de curățare. Dacă este necesar, ștergeți cu o lavetă moale până se usucă. Suprafața este rezistentă la murdărie.

Evitați utilizarea de substanțe abrazive sau solvenți, care deteriorează suprafața.

Murdăria persistentă se îndepărtează cu ajutorul unei substanțe lichide de curățare de uz casnic, cum ar fi detergenții de vase sau leșia de săpun (respectați instrucțiunile de diluare). Clătiți ulterior bine cu apă curată și lustruiți apoi cada cu o lavetă. Nu utilizați substanțe de curățare cu conținut acid sau pe bază de oțet.

### Deteriorări

Suprafețele zgâriate trebuie tratate întotdeauna de către un specialist. Deteriorările mai mari pot fi reparate cu ajutorul setului de întreținere (2.9996.5.###.000.1).

**Deteriorările survenite ca urmare a unui tratament necorespunzător din cauza utilizatorului nu beneficiază de garanția acordată de noi.**



### Allmänt om användningen

40 °C bör inte överskridas. Låt vattnet rinna ut efter varje användning. Lämna aldrig barn i bad- eller duschkaret utan övervakning.

### Skötselanvisning

Nästan ingen smuts fastnar på ytan och den är lätt att rengöra och sköta. För den regelbundna skötseln rekommenderar vi: en svamp, en mjuk duk och en aning antistatiskt rengöringsmedel. Torka om nödvändigt torrt med en mjuk duk. Ytan har en smutsavvisande effekt.

Undvik att använda skurmedel eller lösningsmedel som kan skada ytan.

Hårdnackad smuts avlägsnar man med flytande hushållsrengöringsmedel, t.ex. diskmedel eller tvållösning (beakta förtunningsanvisningarna). Skölj alltid med rikliga mängder rent vatten efteråt och polera med en duk. Använd inga rengöringsmedel som innehåller syra eller ättika.

### Skador

Reparade ytor bör alltid behandlas av en specialist. Större skador kan repareras med vårt service-kit (2.9996.5.###.000.1).

**Vår garanti gäller det inte för skador som har orsakats av användarens felaktiga behandling.**

### Utilizare



**Atenție!** Dacă este udă, suprafața prezintă o creștere a pericolului de alunecare. Acest lucru se întâmplă în special în cazul în care se utilizează săpunuri, șampoane, uleiuri de baie etc.

### Användning



**Var försiktig!** När ytan är våt finns det större risk att halka på den. Det gäller speciellt om tvål, schampo och badolja osv. används.

**DE****CE-Leistungserklärung**

Wir, die

**Laufen Bathrooms AG,  
Postfach 432,  
CH-4242 Laufen**

erklären in alleiniger Verantwortung, dass das Produkt Laufen Pro gemäss den Bestimmungen der EU-Bauproduktenverordnung (EU-BauPVO) Nr. 305/2011 übereinstimmt:

EN 14516, 232

Die Leistungserklärung DOP 14516 finden Sie auf unserer Webseite.

**FR****Déclaration des performances - CE**

Nous,

**Laufen Bathrooms AG,  
Postfach 432,  
CH-4242 Laufen**

déclarons comme ressortissant pleinement de notre responsabilité que les produits Laufen Pro et cela conformément aux dispositions des directives sur les règlements de commercialisation pour les produits de construction (UE) n° 305/2011 répondent pleinement aux normes suivantes:

EN 14516, 232

Vous trouvez la déclaration de performance DOP 14516 sur notre site Internet.

**IT****Dichiarazione di prestazione CE**

Noi, la

**Laufen Bathrooms AG,  
Postfach 432,  
CH-4242 Laufen**

dichiariamo sotto la nostra esclusiva responsabilità che i prodotti Laufen Pro secondo le disposizioni regolamentate per la commercializzazione dei prodotti da costruzione (UE) n. 305/2011 concernente sono conformi alle norme seguenti:

EN 14516, 232

La dichiarazione di prestazione DOP 14516 è disponibile sul nostro sito Internet.

**EN****CE Declaration of performance**

We,

**Laufen Bathrooms AG,  
Postfach 432,  
CH-4242 Laufen**

on our own responsibility, hereby declare that the Laufen Pro visions of Construction Products Regulation (EU) 305/2011, comply with the following standards:

EN 14516, 232

The declaration of performance DOP 14516 can be found on our website.

**ES****Declaración de prestaciones CE**

Nosotros, el

**Laufen Bathrooms AG,  
Postfach 432,  
CH-4242 Laufen**

declaramos bajo responsabilidad única que el producto Laufen Pro cumple con las siguientes normas: Las disposiciones del Reglamento Europeo de Productos de Construcción (UE) N° 305/2011 sobre productos de construcción:

EN 14516, 232

Encontrará la declaración de prestaciones DOP 14516 en nuestra página web.

**NL****CE-prestatieverklaring**

Wij, de

**Laufen Bathrooms AG,  
Postfach 432,  
CH-4242 Laufen**

verklaren op eigen verantwoording dat het product Laufen Pro conform de bepalingen van de Verordening voor het verhandelen van bouwproducten (EU) nr. 305/2011 betreffende voor de bouw bestemde producten aan volgende normen voldoet:

EN 14516, 232

De prestatieverklaing DOP 14516 kunt u vinden op onze website.

**CS****Prohlášení o vlastnostech a označení CE**

My,

**Laufen Bathrooms AG,  
Postfach 432,  
CH-4242 Laufen**

prohlašujeme na vlastní odpovědnost, že produkt Laufen Pro podle ustanovení nařízení EU o stavebních produktech č. 305/2011 odpovídá:

EN 14516, 232

Prohlášení o vlastnostech DOP 14516 najdete na naší webové stránce

**LT****CE eksploatacinių savybių deklaracija**

Mes,

**Laufen Bathrooms AG,  
Postfach 432,  
CH-4242 Laufen**

prisiimdami sau vienintelę atsakomybę deklaruojame, kad gaminys „Laufen Pro“ pagal ES statybos produkto reglamento (vok. EU-BauPVO) Nr. 305/2011 nuostatas atitinka:

EN 14516, 232

Eksploatacinių savybių deklaraciją DOP 14516 rasite mūsų interneto puslapyje.

**PL****Deklaracja właściwości użytkowych CE**

Firma

**Laufen Bathrooms AG,  
Postfach 432,  
CH-4242 Laufen**

oświadcza na swoją odpowiedzialność, że produkt Laufen Pro jest zgodny z zapisami rozporządzenia UE dotyczącego wyrobów budowlanych (EU-BauPVO) nr 305/2011:

EN 14516, 232

Deklaracja właściwości użytkowych DOP 14516 jest dostępna na naszej stronie internetowej.



**HU****EK teljesítménynyilatkozat**

Mi, a

**Laufen Bathrooms AG,  
Pf. 432,  
CH-4242 Laufen**

saját kizárólagos felelősségünk mellett kijelentjük, hogy a Laufen Pro termék az építési termékekről szóló 305/2011/EU rendelet rendelkezéseivel összhangban megfelel a következő szabványoknak:

EN 14516, EN 232

A DOP 14516 jelű teljesítménynyilatkozatot megtalálja honlapunkon.

**RU****Декларация о рабочих характеристиках при сертификации CE**

Мы,

**Laufen Bathrooms AG,  
п/я 432,  
CH-4242 Лауфен (Laufen),**

заявляем под собственную ответственность о том, что изделие Laufen Pro отвечает требованиям положений Директивы ЕС о строительных материалах (EU-BauPVO) № 305/2011:

EN 14516, 232

Декларацию о рабочих характеристиках DOP 14516 можно найти на нашем веб-сайте.

**BG****CE декларация за експлоатационни характеристики**

Ние,

**Laufen Bathrooms AG,  
П. к. 432,  
CH-4242 Laufen**

декларираме на собствена отговорност, че продуктът Laufen Pro съгласно определенията на ЕС директивата за строителните продукти (EU-BauPVO) № 305/2011 отговаря на:

EN 14516, 232

Декларацията за експлоатационните характеристики DOP 14516 можете да намерите на нашия уебсайт.

**PT****Declaração de desempenho CE**

Nós, a

**Laufen Bathrooms AG,  
Apartado 432,  
CH-4242 Laufen**

declaramos, sob a nossa inteira responsabilidade, que o produto Laufen Pro cumpre o disposto no Regulamento da UE relativo aos Produtos de Construção (EU-BauPVO) n.º 305/2011:

EN 14516, 232

A declaração de desempenho DOP 14516 está disponível no nosso website.

**SK****CE vyhlásenie o úžitkových vlastnostiach**

My, spoločnosť

**Laufen Bathrooms AG,  
poštový priečinok 432,  
CH-4242 Laufen,**

vyhlasujeme s výhradnou zodpovednosťou, že výrobok Laufen Pro zodpovedá ustanoveniam nariadenia o stavebných výrobkoch EÚ (BauPVO EÚ) č. 305/2011:

EN 14516, 232

Vyhlasenie o úžitkových vlastnostiach DOP 14516 môžete nájsť na našej internetovej stránke.

**HR****CE izjava o svojstvima**

Mi,

**Laufen Bathrooms AG,  
Postfach 432,  
CH-4242 Laufen**

izjavljujemo pod isključivom odgovornošću da je proizvod Laufen Pro u skladu s odredbama Uredbe EU o građevnim proizvodima br. 305/2011:

EN 14516, 232

Izjava o svojstvima DOP 14516 može se naći na našim internetskim stranicama.

**DA****CE- ydeevnedeklaration**

Vi,

**Laufen Bathrooms AG,  
Postfach 432,  
CH-4242 Laufen**

erklærer hermed under eget ansvar, at produktet Laufen Pro er i overensstemmelse med "EU-byggevareforordningen" (Europa-Parlamentets og Rådets forordning (EU) nr. 305/2011 af 9. marts 2011 om fastlæggelse af harmoniserede betingelser for markedsføring af byggevarer):

EN 14516, 232

Ydeevnedeklarationen DOP 14516 findes på vores websted.

**ET****CE-Toimivusdeklaratsioon**

Meie,

**Laufen Bathrooms AG,  
Postfach 432,  
CH-4242 Laufen**

kinnitame ainuisikulise vastutusega, et toode Laufen Pro vastab EL-Ehitustoodete määruse (EU-BauPVO) nõuetele Nr. 305/2011 vastavalt:

EN 14516, 232

Toimivusdeklaratsioon DOP 14516 leiате meie veebileheküljel

**FI****CE-suoritustasoilmoitus**

Me,

**Laufen Bathrooms AG,  
Postfach 432,  
CH-4242 Laufen**

selvitämme yksinomaisesti vastuullisena, että tuote Laufen Pro vastaa EU-rakennustuoteasetuksen (CPR) nro 305/2011 määräyksiä:

EN 14516, 232

Suoritustasoilmoitus DOP 14516 löytyy verkkosivuiltamme.

LV

**CE ekspluatācijas īpašību deklarācija**

Mēs,

**Laufen Bathrooms AG,  
Postfach 432,  
CH-4242 Laufen,**

deklarējam uz savu atbildību, ka produkts Laufen Pro atbilst Eiropas Parlamenta un Padomes Būvizrādājumu Regulai Nr. 305/2011:

EN 14516, 232

Ekspluatācijas īpašību deklarācija DOP 14516 ir atrodamā mūsu mājaslapā.

NO

**CE-ytelseserklæring**

Vi,

**Laufen Bathrooms AG,  
Postfach 432,  
CH-4242 Laufen**

erklærer på eget ansvar at produktet Laufen Pro er i samsvar med bestemmelsene i EUs byggvareforordning nr. 305/2011:

EN 14516, 232

Du finner ytelseserklæringen DOP 14516 på nettsiden vår.

RO

**Declarație de performanță CE**

Noi, compania

**Laufen Bathrooms AG,  
Postfach 432,  
CH-4242 Laufen**

declaram pe proprie răspundere exclusivă că produsul Laufen Pro corespunde prevederilor Regulamentului UE privind produsele pentru construcții (EU-BauPVO) Nr. 305/2011:

EN 14516, 232

Declarația de performanță DOP 14516 este disponibilă pe website-ul nostru.

SV

**CE-prestandadeklaration**

Vi,




**Laufen Bathrooms AG,  
Postfach 432,  
CH-4242 Laufen**

Deklarerar härmed på eget ansvar, att produkten Laufen Pro uppfyller bestämmelserna i EU byggproduktförordningen Nr. 305/2011:

EN 14516, 232

Prestandadeklarationen DOP 14516 finner du på vår webbplats.

**LAUFEN**Laufen Bathrooms AG  
Wahlenstrasse 46  
CH-4242 Laufen, Switzerland  
www.laufen.com

			
Controllers name:			
Date:			
Fabrication number:			

16/04/19 H2.9995.2.000.000.1 PLU

Достоверную информацию уточняйте на [santehnica.ru](http://santehnica.ru).