

Deep House

ART VINYL CLICK

Инструкция
по укладке и уходу



ИСПОЛЬЗОВАНИЕ

Коллекция Deep House – это напольное покрытие с замковым соединением, предназначенное для использования внутри жилых помещений и в рабочих кабинетах.



спальня



кухня



детская



гостиная



прихожая



офис

ПОДГОТОВКА ПОКРЫТИЯ

Упаковки с напольным покрытием необходимо выдержать в помещении, где будет происходить укладка пола, при температуре не менее 15°C, в течение не менее 24 часов. Хранить упаковки нужно горизонтально, декором вверх.

ТЕМПЕРАТУРА ПРИ УКЛАДКЕ

Оптимальная температура помещения во время укладки 20°C. Температура помещения не должна быть ниже 15°C или выше 28°C. Покрытие Deep House можно укладывать на полы с водной системой подогрева. Система подогрева полов должна быть подключена и работать в течение не менее 4 недель до начала укладки. Температура на поверхности основания не должна превышать 27°C.

ПОДГОТОВКА К УКЛАДКЕ

Вам пригодятся следующие инструменты:



перчатки



рулетка



карандаш



нож



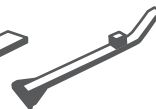
угольник



молоток



подбивочный
брусok



подбойник

Перед началом укладки необходимо:

- Убедиться, что основание чистое, твердое и сухое
- Удалить пыль с помощью пылесоса
- Обработать поверхность при необходимости (отшлифовать, заделать трещины и т.д.)
- Рассчитать и подготовить необходимое для укладки количество материала
- Рекомендуется использовать упаковки одной серии для одного помещения. Номер серии указан на этикетке.

УКЛАДКА НА НОВОЕ ИЛИ ВЫРОВНЕННОЕ ОСНОВАНИЕ

Deer House укладывают на основания отвечающие следующим требованиям:

- Бетонное основание перед укладкой следует выровнять, бугорки сошлифовать, поверхность обеспылить. Изъяны в виде трещин, выбоин выровнять с помощью выравнивающих смесей. Соблюдайте инструкции производителей! (СНиП 3.03.01-87, Тех. требования и правила «Полы» СП 29.13330.2011).
- Влажность стяжки должна соответствовать 4% (Тех. требованиям и правила п 4.42. СНиП 3.04.01-87).
Внимание! Влажность гипсовой стяжки должна быть не более 0,5 %.
- Прочность стяжки должна соответствовать СНиП 2.03.13 п.5. Обеспыльте готовое основание по поверхности. (Тех. требования и правила «Полы» п.8.19.23).

Для оценки качества основания по параметрам влажности, ровности и прочности, можно использовать традиционные методы:

Влажность

Приклейте кусок полиэтиленовой пленки размером 1 x 1 м при помощи скотча к основанию. Если на следующий день на пленке появилась испарина, то основание влажное.

Ровность

Положите рейку-правило длиной не менее 2 м на основание. Если зазор между рейкой и основанием превышает +2 мм, основание нуждается в выравнивании.

Прочность

Процарапайте сетку параллельных линий острым предметом. Если стяжка крошится в местах пересечения насечек, поверхностная прочность не достаточна.

УКЛАДКА НА ИМЕЮЩИЕСЯ ОСНОВАНИЯ

Deer House также можно укладывать:

- Поверх коммерческих однородных и гетерогенных ПВХ покрытий, и на натуральный линолеум.
- На гладкую керамическую плитку без швов и трещин. Плитку следует хорошо закрепить и выровнять по высоте. Заполните пространство в местах швов/трещин при помощи средств для восстановления верхнего слоя напольного покрытия (раствора или нивелирующей смеси).

Внимание! Для предотвращения появления на поверхности покрытия дефектов в виде потертостей, изменения цвета, «грязных» дорожек не допускается укладывать его на:

- Готовое основание с наличием трещин, раковин, бугорков;
- ПВХ покрытие, имеющее вспененные деформирующиеся слои;
- Бытовые напольные ПВХ покрытия и ламинат;
- Основание, окрашенное масляной краской;
- Древесноволокнистые плиты (ДВП) или фанеру, которые деформируются при изменении температуры и влажности воздуха.

Продукт несовместим с ковровыми и другими напольными покрытиями на тканевой основе. Такие покрытия должны быть демонтированы до начала укладки.

УКЛАДКА

Рекомендуем внимательно изучить данные рекомендации!

Чтобы напольное покрытие выглядело наилучшим образом, перед укладкой рекомендуем:

- Перемешайте планки из разных упаковок;
- Аккуратно разложите их, не стыкуя замок;
- Убедитесь, что их сочетание вам нравится;
- Следите за тем, чтобы направление рисунка на разных планках совпадало;
- Приступайте к укладке.

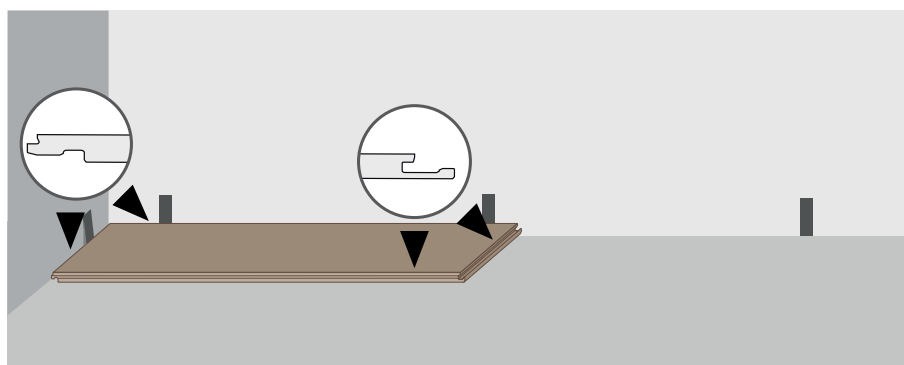
Советы

- Укладывайте планки ряд за рядом;
- Всегда двигайтесь слева направо;
- По возможности укладывайте покрытие по направлению лучей падающего света.

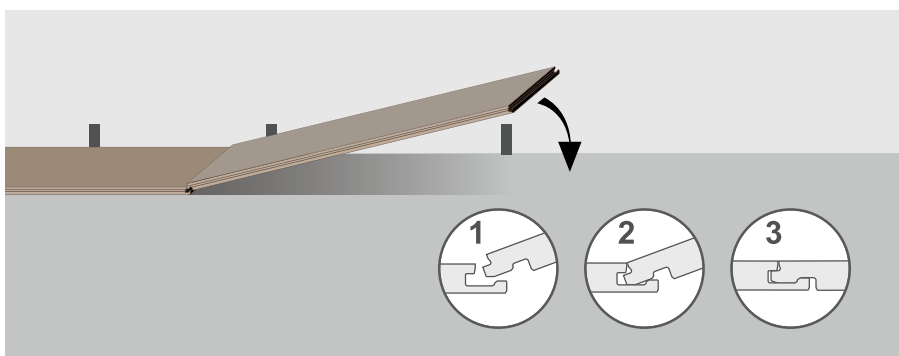


ПОРЯДОК ВЫПОЛНЕНИЯ РАБОТ

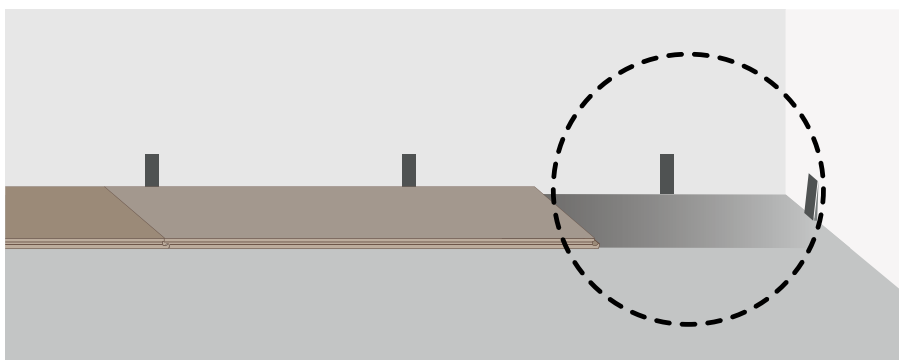
1. Укладка покрытия ПВХ модульного Deep House выполняется по одной планке. Установите распорные клинья толщиной 5 мм между стеной и первым рядом планок. Уложите первую планку в левом углу. Убедитесь, что видны пазы.



2. Уложите вторую планку, вставляя её в паз первой планки. Будьте осторожны, старайтесь не повредить углы планок.

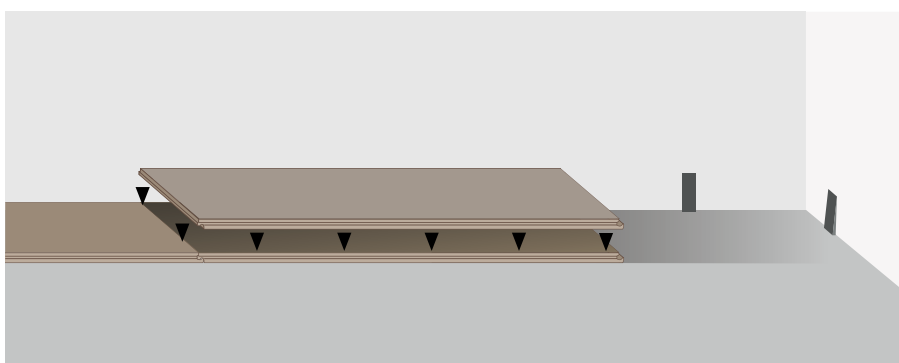


3. Продолжайте укладывать таким же образом до противоположной стены. Если последняя планка слишком длинная, подрежьте ее и уложите для завершения ряда, соблюдая зазор.

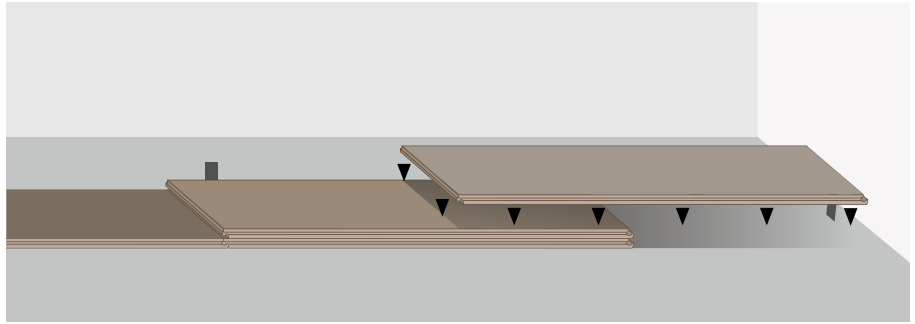


Чтобы подогнать длину планки:

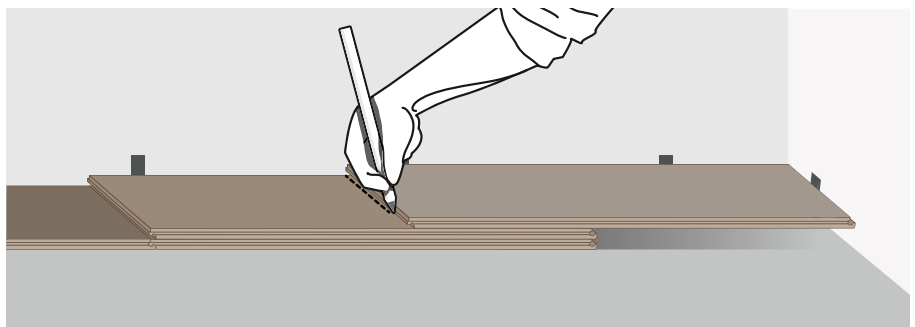
- Положите поверх последней установленной планки еще одну планку.



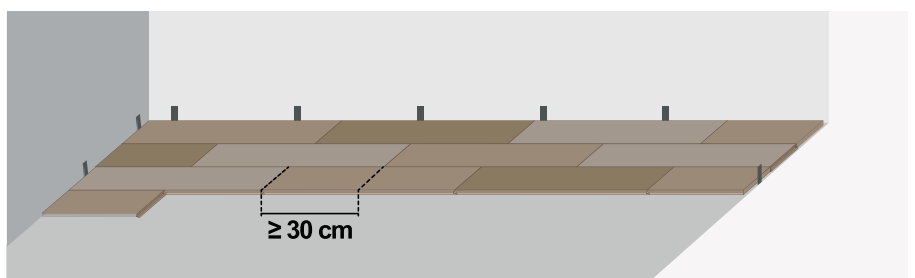
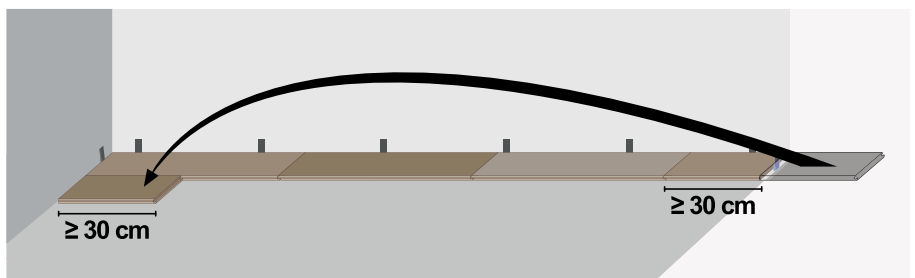
- Поверх второй планки положите третью планку, убедившись, что она касается стены. Помните про зазор.



- Начертите карандашом линию на второй планке. Отрежьте планку по прочерченной линии и уложите, для завершения ряда.



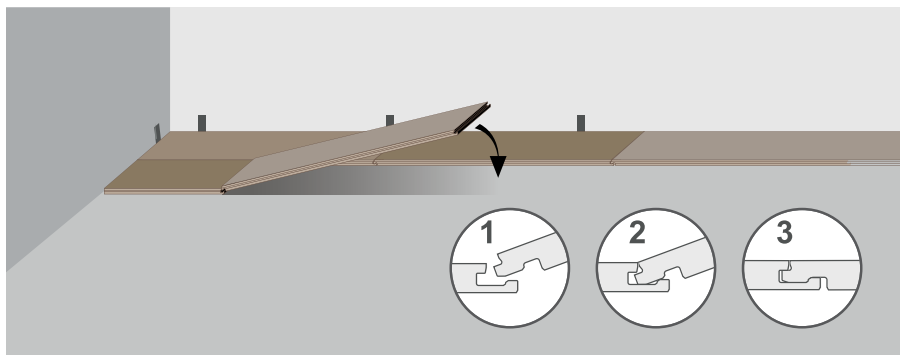
4. Первая планка второго ряда должна быть короче не менее, чем на 30 см первой планки первого ряда. Используйте оставшуюся часть от последней подрезанной планки. Важно чтобы расстояние между 2-мя концами планок было как минимум 30 см (см. рисунок).



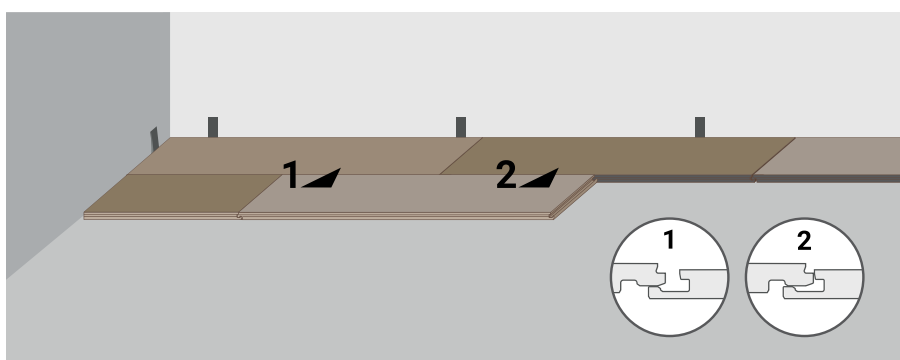
Внимание! После того, как Вы уложили первую планку второго ряда, укладывать следующие планки следует со стороны поперечного замка.

Соблюдайте следующий алгоритм:

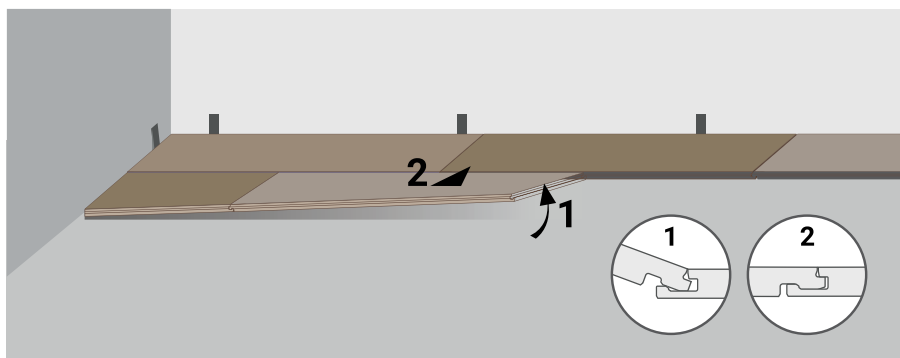
- Слегка приподнимите короткий конец планки.



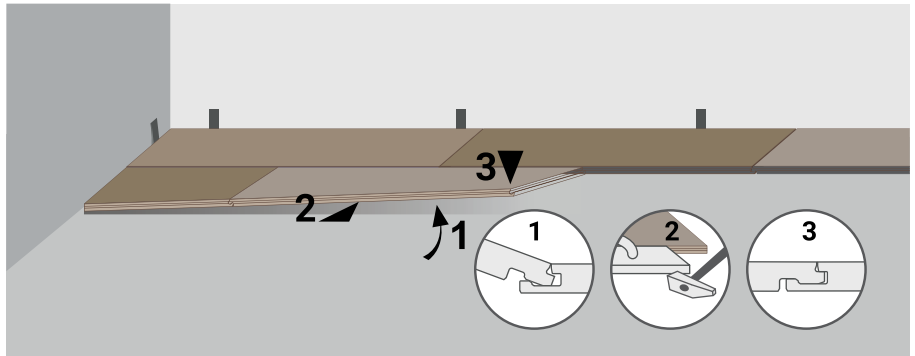
- Вставить вторую планку в паз первой с короткой стороны, при этом продольная сторона планки должна быть установлена с небольшим смещением, так чтобы при опускании данной планки вниз можно было ввести в зацепление продольный замок с предыдущем рядом.



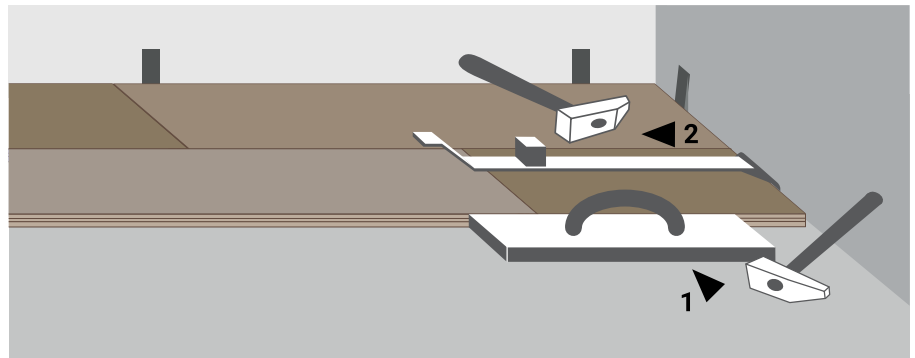
- Вставьте пазы второй планки второго ряда в пазы планки первого ряда. Чтобы сделать это, Вам нужно слегка приподнять первую планку второго ряда. Зацепления продольного замка с предыдущим рядом осуществляется с правой стороны примерно на 2/3 длины планки.



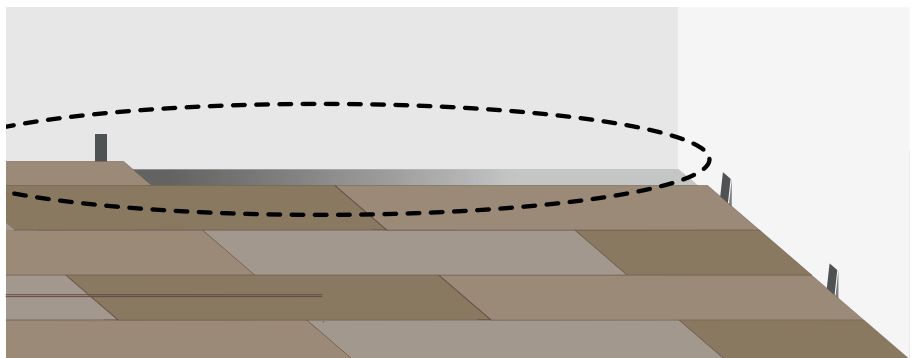
5. Для того чтобы завершить укладку, необходимо приподнять планки второго ряда со стороны поперечного замка и легким постукиванием рукой или подбивочной планкой сдвинуть планку до полного зацепления с предыдущим рядом.



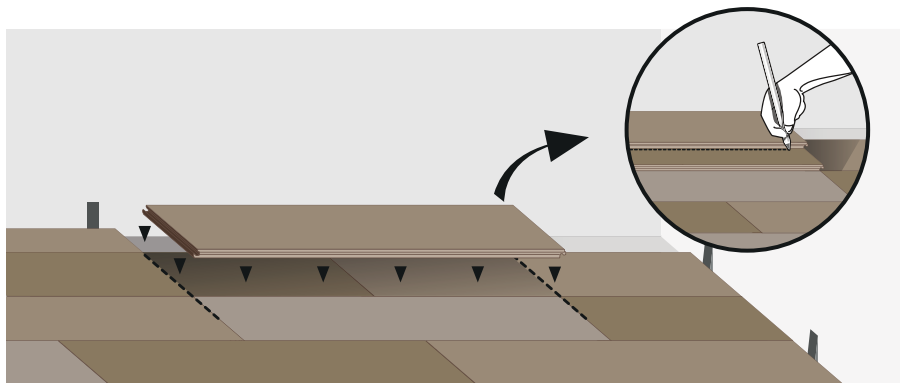
При необходимости после укладки осуществить круговую подбивку планок.



6. Продолжайте укладку аналогично до противоположной стены.
7. Если планка последнего ряда не подходит по ширине, подрежьте ее, учитывая расширительный зазор.



- Для этого, поместите планку последнего ряда точно над планкой предыдущего ряда.



- Проведите линию на предыдущей планке: это та планка, которая будет разрезана и уложена, чтобы завершить ряд.
8. Для того, чтобы уложить планку в последнем углу: подрежьте ее по всей длине, затем таким же способом по всей ширине, и уложите.
 9. Когда укладка напольного покрытия будет завершена, установите плинтус, чтобы закрыть расширительный зазор и придать помещению законченный вид. Мы рекомендуем воспользоваться аксессуарами от Tarkett.



УХОД

Еженедельный уход

При помощи пылесоса или влажной щётки, с использованием воды и нейтральных моющих средств. Не используйте хлорсодержащие, абразивные и чистящие средства с льняным маслом или ацетоном. Не используйте чрезмерное количество воды.

Не полируйте, не натирайте воском и не шлифуйте.

Tarkett рекомендует использовать защитные коврики и прокладки под ножками мебели.

РЕМОНТ/ ЗАМЕНА

Чтобы вывести въевшиеся пятна:

- Спирт, жвачка, бензин, жир: потрите пятно чистящим средством, затем тщательно промойте.
- Краска, гудрон, смола: потрите пятно растворителем (уйт спирт) и тщательно промойте.
- Помидоры, чернила, кровь: потрите пятно чистящим средством или белым уксусом и тщательно промойте.

В случае если необходимо заменить повреждённую планку.

- С помощью ножа вырежьте по стыкам и удалите поврежденную планку .
- Возьмите новую планку и подрежьте замки.
- Перед монтажом планки убедитесь, что соблюдается направление рисунка.
- Закрепите новую планку и окружающие ее планки к основанию при помощи двусторонней клейкой ленты.
- Тщательно прокатайте и придавите все планки, чтобы надёжно прикрепить их к полу.

Достоверную информацию уточняйте на santehnica.ru.