

## Инструкция по эксплуатации и монтажу

## Operating and installation instructions



Компактный проточный водонагреватель  
MCX3..7

E-mini instant water heater  
MCX3..7



ru > 2

en > 18

## Содержание

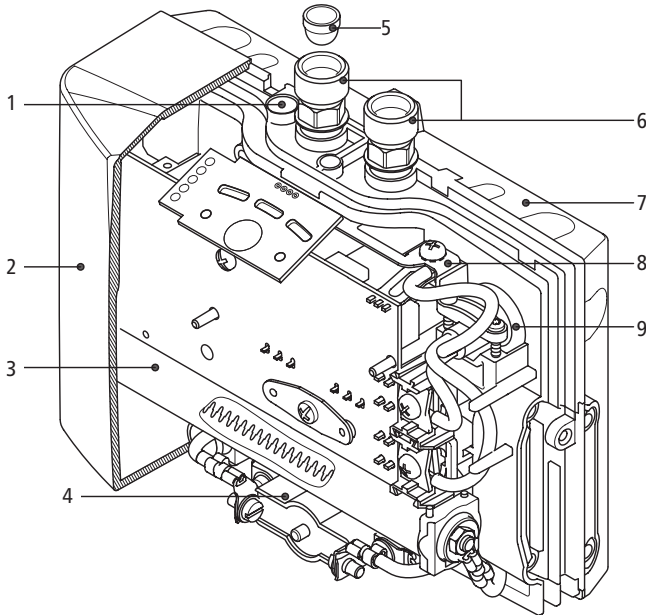
1. Обзор .....	3
2. Примечания по технике безопасности .....	4
3. Описание прибора .....	5
4. Технические характеристики .....	6
5. Стандартные варианты установки .....	7
Безнапорный вариант монтажа со специальным смесителем .....	7
Напорный (закрытый) вариант монтажа со смесителем для приборов напорного типа .....	7
6. Необходимо соблюдать следующее .....	8
7. Гибкая подводка .....	9
8. Монтаж прибора .....	10
Снятие прибора со стенного кронштейна .....	11
9. Электроподключение .....	11
10. Деаэрация .....	12
11. Ввод в эксплуатацию .....	12
12. Крышка с паспортными данными .....	13
13. Регулировка объемного расхода .....	14
14. Эксплуатация .....	14
Настройка температуры .....	14
Блокировка кнопок и блокировка температуры .....	15
15. Включение / выключение индикации .....	15
16. Чистка и уход .....	15
17. Окружающая среда и переработка .....	16
18. Поиск и устранение неисправностей .....	16
19. Лист технических данных .....	18



**Перед монтажом и первым включением прибора внимательно прочтите данную инструкцию.**

## 1. Обзор

При заказе запасных частей просим указывать модель и серийный номер прибора.



№	Описание
1	Винт регулировки объемного расхода
2	Лицевая панель с блоком управления
3	Нагревательный картридж
4	Ограничитель температуры
5	Фильтр
6	Разъем для подключения к линии ВС
7	Стенной кронштейн
8	Контакт заземления
9	Кабельная изоляционная втулка



## 2. Примечания по технике безопасности

**Перед монтажом и первым включением прибора внимательно прочтите данную инструкцию. Храните инструкцию так, чтобы всегда иметь её под рукой.**

Инструкция по монтажу предназначена для специалиста, выполняющего монтаж прибора. Инструкция по эксплуатации предназначена для конечного пользователя.

Инструкции в последней редакции можно найти на сайте [www.clage-russia.ru](http://www.clage-russia.ru) или [www.clage.com/downloads](http://www.clage.com/downloads)

RU

- Эксплуатация прибора запрещена, если он не смонтирован надлежащим образом и если он не находится в исправном рабочем состоянии.
- Перед снятием лицевой панели прибора отключите его от электросети.
- Запрещается вносить технические изменения как в сам прибор, так и в элементы электропитания и водоснабжения.
- Прибор должен быть постоянно заземлён.
- Обратите внимание: вода, температура которой превышает 43 °С, воспринимается как горячая (особенно детьми) и может вызвать болевые ощущения. Осторожно: через некоторое время после начала работы прибора арматура и краны могут сильно нагреться.
- Прибор является бытовым и должен использоваться исключительно для нагрева водопроводной воды.
- Эксплуатация прибора при минусовых температурах в помещении запрещена.
- Необходимо обеспечить соблюдение параметров, указанных на табличке с паспортными данными прибора.
- В случае возникновения проблем в работе прибора незамедлительно отключите его от электросети. В случае протечки незамедлительно перекройте подачу воды. Ремонтные работы должны осуществляться исключительно специалистом сервисной службы.
- Детям старше трех лет и лицам с ограниченными физическими, сенсорными или умственными способностями или недостаточным опытом и знаниями пользоваться прибором можно только под присмотром или после инструктажа по безопасной эксплуатации прибора, когда нет сомнений в том, что они осознают опасности, связанные с работой прибора. Дети не должны играть с прибором. Детям чистить и ухаживать за прибором можно только под присмотром взрослых.

### 3. Описание прибора



Проточный водонагреватель предназначен для снабжения одной водоразборной точки горячей водой и рассчитан на установку в комплекте со смесителем.

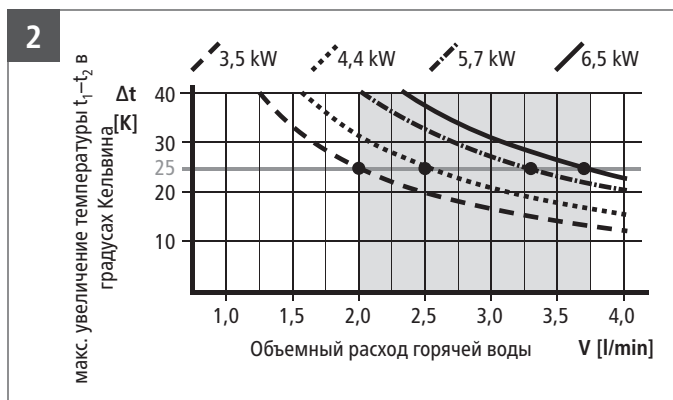
При открытии крана горячей воды проточный водонагреватель автоматически включается и нагревает проходящую через него воду.

Заводская настройка температуры воды на выходе прибора - 38 °С, что является идеальной температурой для мытья рук. При достижении данной температуры электронный регулятор снижает мощность

нагрева, чтобы температура воды на выходе не превышала данного значения. Т.е. для получения постоянной и комфортной температуры для мытья рук достаточно открыть кран горячей воды. Блок управления позволяет выбрать температуру 35 °С (экономия энергии), 38 °С (комфортная температура) и 45 °С (максимальная температура). Чтобы получить более холодную воду, следует открыть кран ХВС.

При слишком низком объемном расходе или давлении потока, а также при закрытии крана ГВС прибор автоматически выключается. Для оптимального выхода воды рекомендуется использовать специальный аэратор, входящий в комплект поставки. Аэратор устанавливается в излив стандартного крана с резьбой М 22/24.

Максимально возможная температура воды на выходе прибора зависит от температуры воды на входе, объемного расхода и мощности прибора (см. диаграмму). Объемный расход можно установить на определенное значение ("Регулировка объемного расхода").



#### 4. Технические характеристики

Тип	МСХ 3/7	МСХ 4/7	МСХ 6/7	МСХ 6/220	МСХ 6/7
Кат. №	15003	15004	15006	15005	15007
Вместимость л	0,2	0,2	0,2	0,2	0,2
Номинальное давление МПа (бар)	1 (10)	1 (10)	1 (10)	1 (10)	1 (10)
Система нагрева	Система нагрева с неизолированным электродом IES®				
Необходимое удельное сопротивление воды при 15 °С в Ω см	≥ 1100	≥ 800	≥ 800	≥ 800	≥ 1100
Электропитание	1~ / N / PE 220–240 В пер. т.			1~ / N / PE 220 В пер. т.	2~ / PE 400 В пер. т.
Номинальная мощность	3,5 кВт	4,4 кВт	5,7 кВт	6,0 кВт	6,5 кВт
Номинальный ток	15 А	19 А	25 А	27 А	16 А
Выбор температуры	35 °С – 38 °С – 45 °С				
Заводская настройка температуры	38 °С	38 °С	38 °С	38 °С	38 °С
Макс. температура воды на входе	70 °С	70 °С	70 °С	70 °С	70 °С
Заводская настройка объемного расхода при 3 барах	2,0 л/мин	2,5 л/мин	3,3 л/мин	4,5 л/мин	3,7 л/мин
Максимальное увеличение температуры при номинальной мощности и объемном расходе ... 1)	2,0 л/мин	25 К	31 К	41 К	46 К
	2,5 л/мин	20 К	25 К	33 К	37 К
	3,0 л/мин	17 К	21 К	27 К	29 К
	3,5 л/мин	14 К	18 К	23 К	24 К
	4,0 л/мин	12 К	16 К	20 К	21 К
Необходимый объемный расход для включения л/мин	1,2	1,5	1,5	1,5	1,5
Необходимый объемный расход для выключения л/мин	1,0	1,3	1,3	1,3	1,3
Минимально допустимое сечение кабеля 2) мм <sup>2</sup>	1,5	2,5	4,0	4,0	2,5
Вес (заполненного прибора)	прибл. 1,5 кг				
Габариты (В x Ш x Г)	13,5 x 18,6 x 8,7 см				
Класс защиты по VDE	1				
Тип защиты по VDE	IP 25				

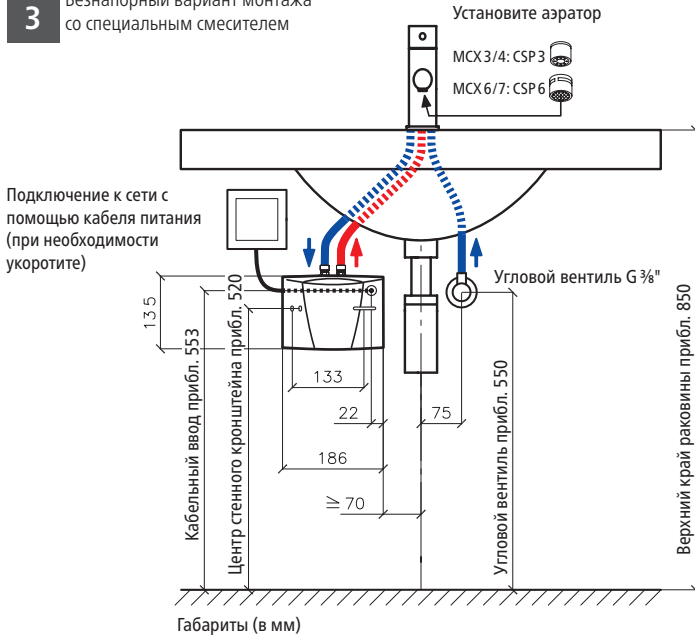
1) Увеличение температуры (по Кельвину) + температура холодной воды = макс. температура горячей воды (°С) ≤ 70 °С

2) Необходимо использовать кабель сечением не более 4 мм<sup>2</sup>

## 5. Стандартные варианты установки

3

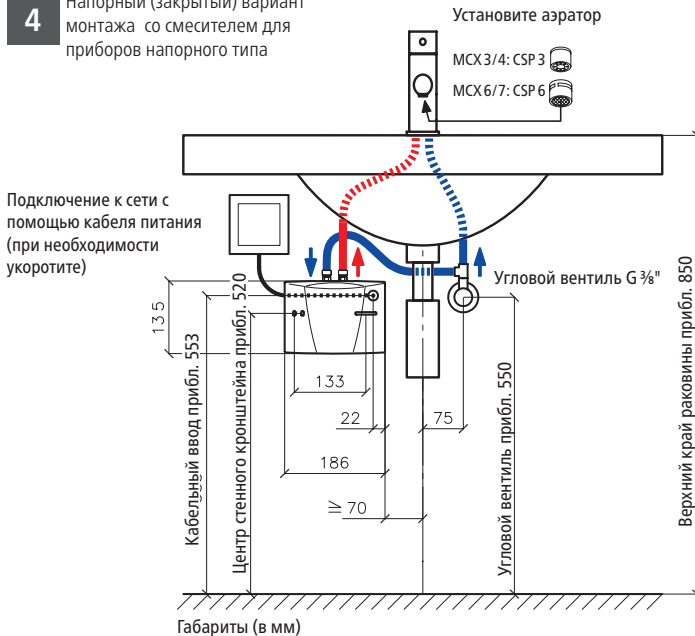
Безнапорный вариант монтажа со специальным смесителем



RU

4

Напорный (закрытый) вариант монтажа со смесителем для приборов напорного типа





## 6 Необходимо соблюдать следующее

Прибор устанавливается как показано на рисунке в непосредственной близости к водоразборной точке в отапливаемом помещении. Мы гарантируем бесперебойную работу прибора только при использовании оригинальных принадлежностей и компонентов CLAGE. Обратите внимание:

RU

- Монтаж должен проводиться с соблюдением требований стандартов DIN VDE 0100 и EN 806, а также нормативных положений страны эксплуатации и нормативов местного предприятия электро- и водоснабжения.
- Обратите внимание на технические параметры и паспортные данные под крышкой
- Проследите за тем, чтобы все принадлежности были извлечены из упаковки.
- Необходимо обеспечить постоянную возможность беспрепятственного доступа к прибору. В линии подачи необходимо установить запорный вентиль.
- Тщательно промойте трубы перед их монтажом.
- Оптимальная работа обеспечивается при напоре 0,2 - 0,4 МПа (2–4 бар). Прибор не рассчитан на работу в системах с напором свыше 1 МПа (10 бар).
- Для надёжной работы данного проточного водонагревателя обратный клапан не требуется. В случае необходимости установки обратного клапана его следует устанавливать в линию ХВС до прибора, либо в линию ГВС после прибора.



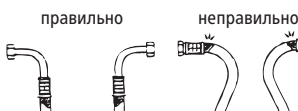
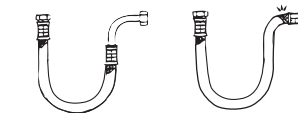
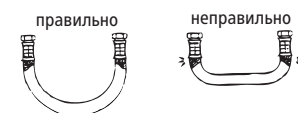
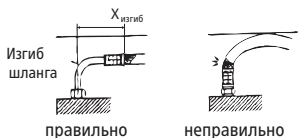
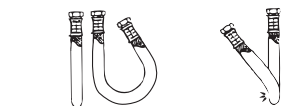
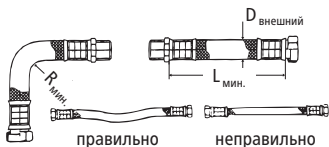
## 7. Гибкая подводка

## Рекомендации по монтажу:

DN шланга	D <sub>внешний</sub>	PN	R <sub>мин.</sub>
8 мм	12 мм	20 бар	27 мм

## Обеспечьте надлежащее равнопотенциальное соединение.

- Радиус изгиба R<sub>мин.</sub> шлангов не должен быть меньше 27 мм. Данное требование относится также к транспортировке и монтажу прибора. В случае невозможности соблюдения данного требования следует выбрать другой способ монтажа, либо использовать соответствующий шланг.



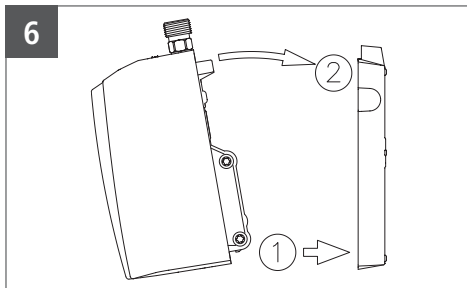
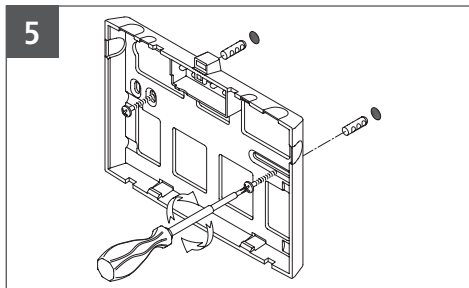
## Минимальная длина указана в таблице:

L <sub>мин.</sub>	L <sub>мин.</sub> α = 90°	L <sub>мин.</sub> α = 180°	L <sub>мин.</sub> α = 360°
60 мм	140 мм	180 мм	260 мм

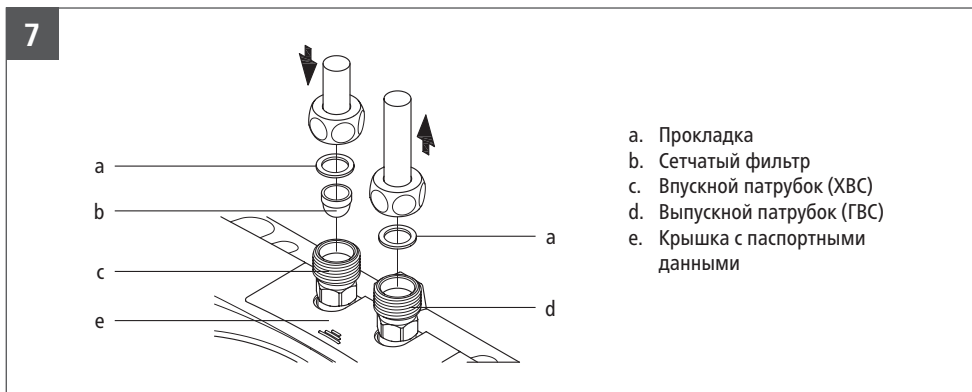
- В случае невозможности избежать изгиба шланга при монтаже, необходимо использовать шланг достаточной длины, позволяющей избежать повреждения шланга вследствие залама.
- Под воздействием давления и тепла длина шланга может изменяться в незначительном диапазоне. В связи с чем при монтаже с прямыми шлангами необходимо предусмотреть небольшой допуск по длине шланга.
- Не перекручивайте и не перегибайте гибкую подводку.
- Проследите за тем, чтобы в ходе монтажа и при эксплуатации шланги не подвергались воздействию внешних растягивающих и сжимающих сил.
- Жёсткое соединение (с наружной резьбой) не следует затягивать сильнее после монтажа второго соединения, поскольку это может привести к повреждению шланга вследствие его скручивания.
- Специалист, выполняющий монтаж подводки, должен проследить за тем, чтобы все соединения были плотно затянуты.
- Он должен проверить прилагаемые к шлангам уплотнительные материалы на предмет их пригодности для использования в данном конкретном случае.

## 8. Монтаж прибора

RU



- Установите проточный водонагреватель патрубками вверх для прямого подключения к смесителю.
- Закрепите стенной кронштейн на стене подходящими крепежными деталями (рис. 5).
- Навесьте прибор на стенной кронштейн и зафиксируйте его в рабочем положении (рис. 6). Эксплуатация прибора допускается, только если он был надлежащим образом навешен на стенной кронштейн.
- Подключение к смесителю (рис. 7): Впускной патрубок (ХВС) обозначен синим цветом в табличке с паспортными данными (расположенной под крышкой), а выпускной (ГВС) - красным.
- Подключите к выпускному патрубку (маркированному красным цветом) соответствующий шланг или трубопровод от смесителя. Следите за тем, чтобы не подвергать прибор воздействию механических сил.
- После монтажа тщательно проверьте все соединения на предмет герметичности и при необходимости устранили протечки.
- **Для достижения оптимальной струи воды при низком объемном расходе установите входящий в комплект поставки аэратор на излив смесителя. Аэратор совместим с имеющимися в продаже смесителями с резьбой М 22 или М 24.**

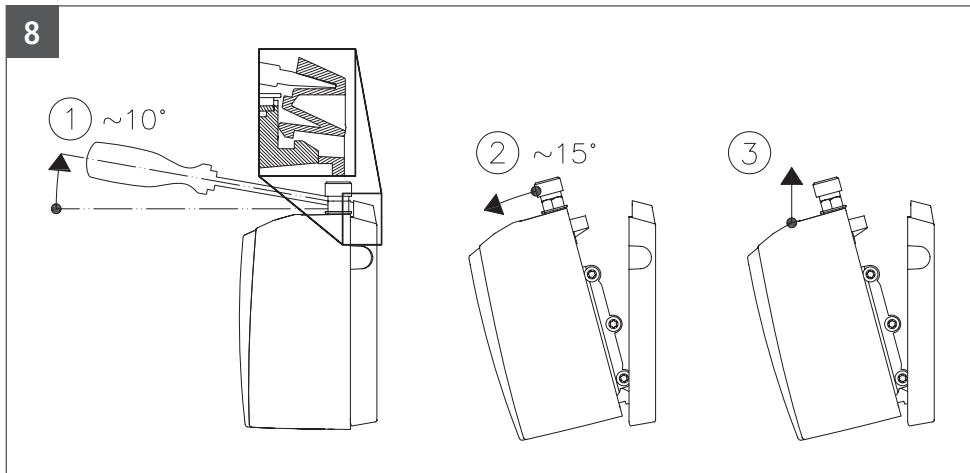


- Прокладка
- Сетчатый фильтр
- Впускной патрубок (ХВС)
- Выпускной патрубок (ГВС)
- Крышка с паспортными данными

## 8. Монтаж прибора

### Снятие прибора со стенного кронштейна

Вставьте конец отвертки с широким прямым шлицем до упора в фиксатор между патрубками и слегка надавите в направлении вверх (1), наклоните прибор к себе на не более чем  $15^\circ$  (2) и снимите его со стенного кронштейна движением вверх (3).



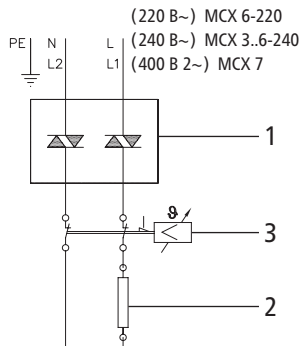
## 9. Электроподключение

**Перед подачей напряжения на прибор проведите процедуру деаэрации, для чего несколько раз откройте и закройте кран горячей воды смесителя до тех пор, пока из водонагревателя не выйдет весь воздух и не пойдет вода. Если этого не сделать, нагревательный элемент может выйти из строя.**

- Убедитесь в отсутствии подачи напряжения на прибор перед выполнением электроподключения.
- Прибор МСХ 3 (3,5 кВт) может комплектоваться на заводе шнуром питания с вилкой с заземляющим контактом. Проследите за тем, чтобы кабель, ведущий к розетке, имел достаточное сечение. Необходимо обеспечить беспрепятственный доступ к розетке. Замена поврежденного шнура питания должна производиться сервисной службой или квалифицированным специалистом.
- Электроподключение должно быть выполнено в неразъемном исполнении через соединительную коробку как показано на схеме на рис. 9. **Заземляющий проводник должен быть подключен.**
- Электроподключение прибора должно быть выполнено через разъединительное устройство с минимальным расстоянием между контактами 3 мм.
- Кабель должен иметь сечение, рассчитанное на номинальную мощность сети электропитания.
- Для защиты водонагревателя должен быть установлен предохранительный элемент с током переключения, соразмерным с номинальным током прибора.

## 9. Электроподключение

9



### Электрическая схема

1. Электронный регулятор
2. Нагревательный элемент
3. Термопредохранитель

RU

## 10. Деаэрация

**Во избежание повреждения прибора перед его первым использованием необходимо выполнить процедуру деаэрации.**

После полного слива воды из прибора (например, перед проведением ремонта прибора или сантехнических работ) перед тем, как продолжить эксплуатацию проточного водонагревателя, необходимо выполнить его деаэрацию.

1. Отключите проточный водонагреватель от сети электропитания.
2. Для деаэрации проточного водонагревателя откройте кран горячей воды и дождитесь, когда вода из смесителя будет выходить без пузырьков воздуха.
3. Включите прибор.

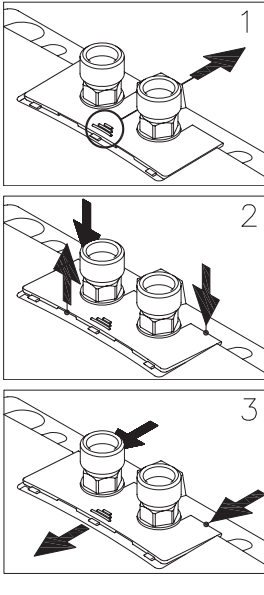
## 11. Ввод в эксплуатацию

**Пока не включайте электропитание!**

1. Откройте кран горячей воды и дождитесь, когда вода из смесителя будет выходить без пузырьков воздуха.
2. Теперь включите автоматический выключатель. Через непродолжительный период времени начнется нагрев воды.
3. Установите значение температуры нагрева и измените значение расхода если, например, вода не нагревается до заданной температуры.
4. Объясните пользователю порядок эксплуатации водонагревателя и убедитесь, что он понимает, как пользоваться прибором. Передайте пользователю данную инструкцию по эксплуатации.
5. Заполните регистрационную карту и направьте ее в сервисный отдел CLAGE, или заполните форму на сайте [www.clage.com](http://www.clage.com).

## 12. Крышка с паспортными данными

10



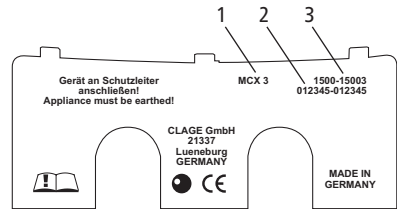
### Снятие крышки

Под крышкой находятся паспортные данные прибора и винт регулировки объемного расхода.

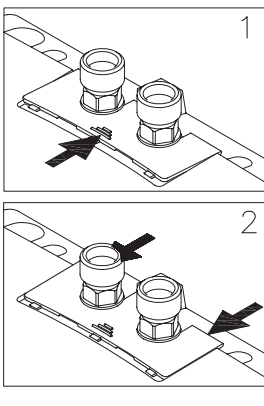
1. Сдвиньте крышку в направлении стенового кронштейна.
2. Нажмите на заднюю кромку крышки так, чтобы передняя кромка приподнялась
3. Снимите крышку движением к себе.

### Крышка с паспортными данными

На внутренней стороне крышки вы найдете информацию о назначении (1), серийный номер (2) и каталожный номер прибора (3).



11



### Установка крышки

1. Сдвиньте крышку в направлении стенового кронштейна к краям патрубков для подключения подводки.
2. Нажмите на передний край крышки и сдвиньте её вперед до фиксации.

RU

### 13. Регулировка объемного расхода

#### Уменьшение объемного расхода:



Чтобы уменьшить объемный расход, поверните регулировочный винт **по часовой стрелке**. Это позволит увеличить максимальную температуру нагрева.

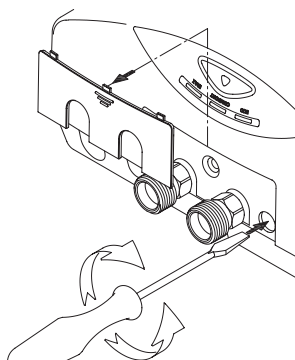
#### Увеличение объемного расхода:

Чтобы увеличить объемный расход, поверните регулировочный винт **против часовой стрелки**. При этом уменьшится максимальная температура нагрева.

RU

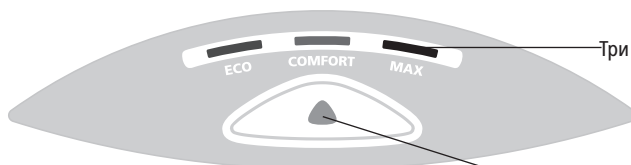
12

Направление	Расход	Увеличение температуры
	—	+
	+	—



### 14. Эксплуатация


13



Три цветных индикатора

Сенсорная кнопка


#### Настройка температуры

Сенсорная кнопка  позволяет выбрать одну из трех предустановленных температур.

Переход к следующему температурному уровню осуществляется однократным нажатием кнопки :

35 °C  38 °C  45 °C (MAX)

## 14. Эксплуатация

Для перехода к первому значению нажмите кнопку  еще раз. По цветным индикаторам можно определить, какой температурный уровень выбран в данный момент.

### Блокировка кнопок и блокировка температуры

Чтобы исключить возможность непреднамеренного изменения температуры, можно использовать функцию блокировки. При этом пользователь не сможет изменить заданную температуру однократным нажатием кнопки.

### Включение/выключение функции блокировки кнопки

Нажмите сенсорную кнопку и удерживайте её нажатой в течение приблизительно 5 с с тех пор, пока не погаснет светящийся индикатор, после чего отпустите кнопку.

## 15. Включение / выключение индикации

Для экономии электроэнергии светящийся индикатор блока управления автоматически гаснет через 20 секунд после последнего действия (напр., выбора температуры).

Чтобы выбранная настройка всегда отображалась на панели управления, активируйте функцию индикации:

- Закройте кран (вода перестанет литься).
- Нажмите сенсорную кнопку на более чем 7 секунд. Поскольку активирована функция блокировки кнопки, индикатор погаснет через 5 секунд на приблизительно 1,5 секунды, после чего загорится вновь.
- Не отпуская кнопку, откройте кран. Индикатор ненадолго погаснет для подтверждения.
- Затем отпустите кнопку и закройте кран.

При открытии крана или нажатии кнопки в режиме отключения индикации загорится соответствующий индикатор, но настройка температуры пока не изменится. Для изменения настройки температуры необходимо нажать на кнопку еще раз.

Функцию отключения индикации можно активировать повторно таким же образом.

Данная функция продолжает действовать даже после кратковременного отключения электроснабжения.

## 16. Чистка и уход

- Для чистки прибора и арматуры достаточно использовать влажную тряпку. Запрещается использовать абразивные и хлоросодержащие чистящие средства и растворители.
- Не допускайте попадания воды на блок управления.
- Регулярно чистите аэратор крана и лейку душа и меняйте их по необходимости.
- Грязь и накипь в трубах и приборе негативно отражаются на его работе. Признаками загрязнения и образования накипи как правило являются снижение напора и шум при выходе воды. При появлении таких признаков вызовите специалиста для проверки прибора и очистки фильтра в линии ХВС.

## 17. Окружающая среда и переработка

Прибор изготовлен из высококачественных материалов и деталей многократного использования. Обратите внимание: электротехнические устройства по окончании срока службы должны утилизироваться отдельно от хозяйственно-бытовых отходов. Обеспечьте надлежащую утилизацию прибора. Это поможет предотвратить возможное негативное воздействие на здоровье людей и окружающую среду. За информацией о местонахождении ближайших пунктов сбора отработавших электротехнических устройств обращайтесь к местным властям.

Корпоративным клиентам: По вопросам утилизации своего оборудования связывайтесь с местным дилером или поставщиком.

## 18. Поиск и устранение неисправностей

Следующая таблица призвана помочь определить и устранить причины возможных проблем.

Проблема	Причина	Действие
Вода не течет	Перекрыта подача воды	Откройте основной вентиль и запорный вентиль
Скорость потока ниже ожидаемой	Аэратор не установлен	Установите специальный аэратор CLAGE
	Низкий напор воды	Проверьте давление в водопроводе и отрегулируйте напор
	Грязь в трубах	Прочистите фильтр, вентили и смеситель
Прибор самопроизвольно включается и выключается	Напор воды нестабильный, объемный расход слишком низкий	Удалите грязь / увеличьте давление потока, закройте другие смесители, переведите запорный вентиль в полностью открытое положение
Вода не нагревается	Низкий напор воды	Установите расход на более низкое значение, откройте запорный вентиль, установите специальный аэратор CLAGE, проверьте напор
	Грязь	Очистите трубы от грязи
Температура горячей воды непостоянна	Питающее напряжение непостоянно	Проверьте питающее напряжение
	Неправильное подключение шлангов горячей и холодной воды	Проверьте правильность подключения шлангов
Слишком низкая температура горячей воды и один индикатор редко мигает	Слишком высокое значение объемного расхода или слишком низкая температура воды на впуске	Измените объемным расход смесителем, клапаном или регулировочным винтом ("Регулировка объемного расхода").



## 18. Поиск и устранение неисправностей

Один индикатор часто мигает и вода не нагревается	Неисправен датчик температуры	Замените датчик температуры (выполняется специалистом)
	Неисправен нагревательный элемент	Замените нагревательный элемент (выполняется специалистом)
Все индикаторы часто мигают и вода нагревается	Поврежден провод панели управления	Вставьте разъём блока управления на место (выполняется специалистом)
		Замените блок управления (выполняется специалистом)
Все индикаторы часто мигают и вода не нагревается	Неисправен блок питания	Вызовите специалиста сервисной службы
Индикатор гаснет вскоре после нажатия кнопки	Активирована функция блокировки кнопки	Отключите функцию блокировки кнопки ("Эксплуатация")
Индикатор мигает после нажатия кнопки	Сенсорная кнопка была нажата не по центру	Не нажимайте сенсорную кнопку приблизительно в течение 3 секунд (пока индикатор не станет гореть ровно, не мигая). Нажмите сенсорную кнопку точно по центру
	Активирована функция калибровки сенсорной кнопки	
Индикаторы не горят	Активирована функция выключения индикации	Включите индикацию, нажав сенсорную кнопку. Если индикатор не загорелся, проверьте предохранители.

RU

Если вы не можете решить проблему своими силами с помощью таблицы возможных неисправностей и способов их устранения, обратитесь в сервисную службу.

**CLAGE GmbH**

Центр послепродажного обслуживания

Германия

21337 Люнебург

Пирольвег 1–5

Тел.: +49 4131 8901 40

Факс: +49 4131 8901-41

Email: service@clage.de

## 19. Лист технических данных

a	b		c	d	e	f	h	i
	b.1	b.2						
CLAGE	MCX3	-	XXS	a	$\eta_{WH}$ %	АЕС кВт*ч	°С	$L_{WA}$ дБ(А)
CLAGE	MCX4	-	XXS	a	39	473	45	15
CLAGE	MCX6	-	XXS	a	39	474	45	15
CLAGE	MCX7	-	XXS	a	39	477	45	15

a	Бренд или товарный знак
b.1	Модель
b.2	Тип
c	Профиль нагрузки
d	Класс энергоэффективности
e	Энергоэффективность
f	Годовое энергопотребление
h	Настройка температуры для контроллера температуры
i	Внутренний уровень шума



Все меры предосторожности при сборке, монтаже, обслуживании и эксплуатации описаны в инструкциях по эксплуатации и монтажу.



Все характеристики, представленные в данной таблице, определены в соответствии с требованиями соответствующих директив ЕС. Расхождения с характеристиками, представленными в других информационных источниках, могут являться следствием того, что испытания проводились в других условиях.

Энергопотребление определено с помощью стандартизированного метода измерений, основанного на рекомендациях ЕС. Фактическое энергопотребление зависит от конкретных условий эксплуатации.

## Contents

1. Overview .....	19
2. Safety notes .....	20
3. Description of appliance .....	21
4. Technical specifications .....	22
5. Typical installations .....	23
Vented installation with special open outlet tap .....	23
Unvented installation (closed outlet) with tap for pressurised appliances .....	23
6 The following must be observed .....	24
7. Flexible connecting hoses .....	25
8. Installing the appliance .....	26
Removing the appliance from the wall bracket .....	27
9. Electrical connection .....	27
10. Purging .....	28
11. Commissioning .....	28
12. Rating plate cover .....	29
13. Adjusting the water flow .....	30
14. How to use .....	30
Temperature setting .....	30
Key lock and temperature lock .....	31
15. Deactivate / Activate LED-Standby .....	31
16. Cleaning and Maintenance .....	31
17. Environment and Recycling .....	32
18. Troubleshooting and Service .....	32
19. Product data sheet in accordance with EU regulation - 812/2013 814/2013 .....	36

EN

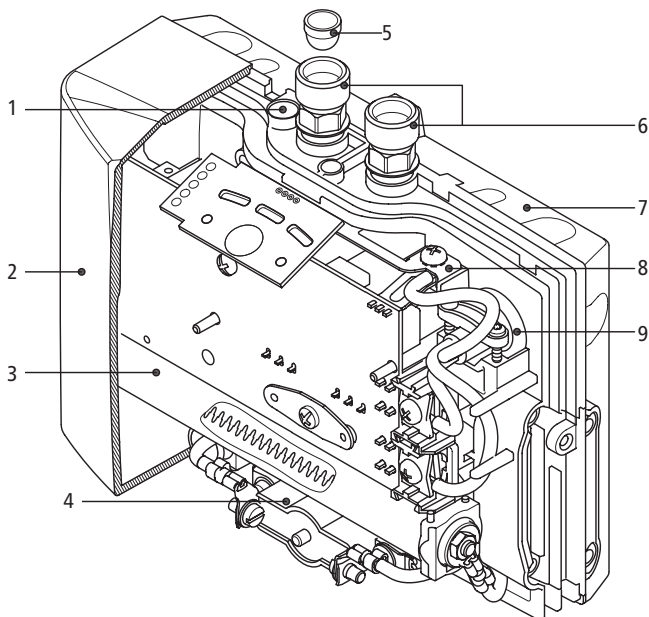


**Read these operating instructions carefully before installing and using the heater!**

## 1. Overview

When ordering spare parts, please always specify the appliance model and serial number.

EN



Pos.	Description
1	Adjusting screw for water flow rate
2	Hood with control panel
3	Heating cartridge
4	Safety temperature limiter
5	Filter
6	Water connector
7	Wall bracket
8	Safety earthing terminal
9	Cable grommet



## 2. Safety notes

**Please read these instructions carefully before installing or using the appliance! Keep the instructions handy with the appliance for future use!**

Instruction manuals are intended for the specialist who is responsible for the installation of the appliance. Operation manuals are for the end user. The provided manuals correspond to the technical specifications of the appliance.

The latest version of the instructions can be found online at: [www.clage.com/downloads](http://www.clage.com/downloads)

- Do not use the appliance until it has been correctly installed and unless it is in perfect working order.
- Do not remove the front cover under any circumstances before switching off the mains electrical supply to the unit.
- Never make technical modifications, either to the appliance itself or the electrical leads and water pipes.
- The appliance must be earthed at all times.
- Pay attention to the fact that water temperatures in excess of approx. 43°C are perceived as hot, especially by children, and may cause a feeling of burning. Please note that the fittings and taps may be very hot when the appliance has been in use for some time.
- The appliance is only suitable for domestic use and similar applications inside closed rooms, and must only be used to heat incoming water from the mains supply.
- The appliance must never be exposed to frost.
- The values stated on the rating plate must be observed.
- In case of malfunction, disconnect the fuses immediately. In case of leaks, cut off the mains water supply instantly. Repairs must only be carried out by the customer service department or an authorised professional.
- This appliance can be used by children aged 3 years and above and persons with reduced physical, sensory or mental capabilities or lack of experience and knowledge if they have been given supervision or instruction concerning use of the appliance in a safe way and understand the hazards involved. Children shall not play with the appliance. Cleaning and user maintenance shall not be performed by children without supervision.

### 3. Description of appliance

EN



This instantaneous water heater (fig. 1) is intended to provide economical heating of water sufficient for a single outlet i.e. kitchen sink or wash basin and can be installed with a sanitary water fitting.

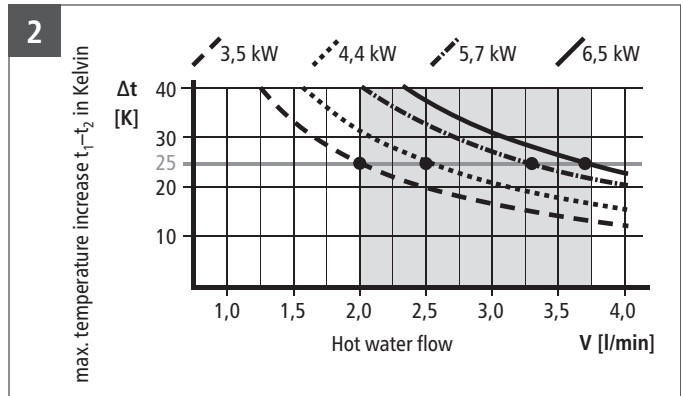
When the hot-water tap is opened, the heater switches itself on automatically when the minimum water flow rate is exceeded and heats the water as it passes through the appliance.

The heater is pre-set in the factory to an outlet temperature of about 38 °C, which is ideal for washing your hands. When this temperature is reached, the electronic regulator

reduces the power in order to ensure that the outlet temperature does not exceed this value. This automatic temperature regulation means that it is only necessary to open the hot water tap to obtain water at a constant, safe temperature for washing hands. On the control panel, the temperatures 35 °C (ECO), 38 °C (COMFORT) and 45 °C (MAX) can be selected. Cold water may be added if a lower temperature is required.

If the flow rate is too low, if the flow pressure is too low, or if the warm-water tap is closed, the appliance switches itself off automatically. For an optimum flow of water, always fit the special jet regulator enclosed with the appliance. This regulator is inserted into the thread on the end of the tap and fits into any standard sleeve size M 22/24.

The maximum possible outlet temperature is determined by the temperature of the incoming water, the rate of flow and the heating power of the heater (see diagram). The flow rate can be pre-set ("Adjusting the water flow", 31).



## 4. Technical specifications

Typ	MCX 3	MCX 4	MCX 6	MCX 6-220	MCX 7	
Art. No.	15003	15004	15006	15005	15007	
Capacity	Liter	0,2	0,2	0,2	0,2	0,2
Nominal pressure	MPa (bar)	1 (10)	1 (10)	1 (10)	1 (10)	1 (10)
Heating system	Bare wire heating system IES®					
Required water resistance at 15 °C in Ω cm	≥ 1100	≥ 800	≥ 800	≥ 800	≥ 1100	
Electric supply	1~ / N / PE 220–240 V AC			1~ / N / PE 220 V AC	2~ / PE 400 V AC	
Nominal power rating	3,5 kW	4,4 kW	5,7 kW	6,0 kW	6,5 kW	
Nominal current	15 A	19 A	25 A	27 A	16 A	
Temperature choice	35 °C – 38 °C – 45 °C					
Factory temperature setting	38 °C	38 °C	38 °C	38 °C	38 °C	
Maximum inlet temperature	70 °C	70 °C	70 °C	70 °C	70 °C	
Factory flow setting at 3 bar	2,0 l/min	2,5 l/min	3,3 l/min	4,5 l/min	3,7 l/min	
Maximum temperature increase at rated power and a flow rate of... 1)	2,0 l/min	25 K	31 K	41 K	43 K	46 K
	2,5 l/min	20 K	25 K	33 K	34 K	37 K
	3,0 l/min	17 K	21 K	27 K	29 K	31 K
	3,5 l/min	14 K	18 K	23 K	24 K	26 K
	4,0 l/min	12 K	16 K	20 K	21 K	23 K
Required l/min to switch on	l/min	1,2	1,5	1,5	1,5	1,5
Required l/min to switch off	l/min	1,0	1,3	1,3	1,3	1,3
Min. required cable size 2)	mm <sup>2</sup>	1,5	2,5	4,0	4,0	2,5
Weight filled with water	ca. 1,5 kg					
Dimensions (H × W × D)	13,5 × 18,6 × 8,7 cm					
Protection class acc. to VDE	1					
Type of protection according to VDE	IP 25					

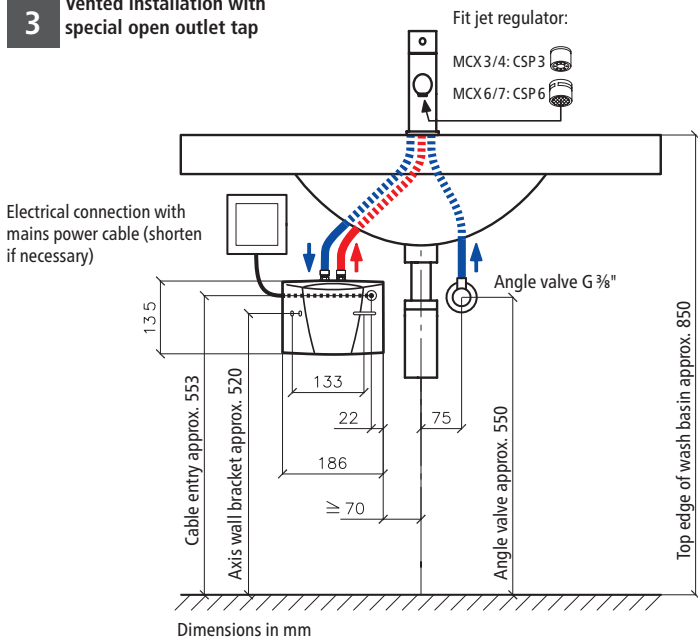
1) Temperature rise (Kelvin) + cold-water temperature = maximum hot-water temperature (°C) ≤ 70 °C

2) The cable size must not exceed 4 mm<sup>2</sup>

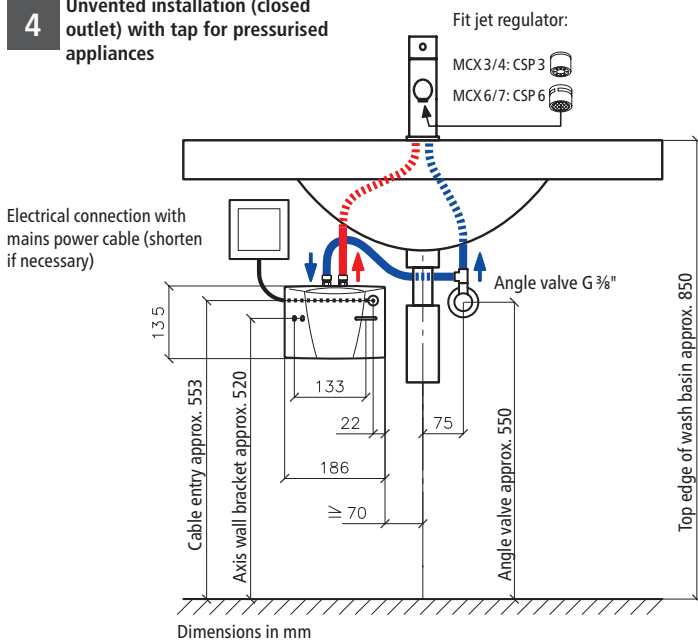
5. Typical installations

EN

3 Vented installation with special open outlet tap



4 Unvented installation (closed outlet) with tap for pressurised appliances







## 6 The following must be observed

The heater is installed as shown in the immediate vicinity of the outlet in a frost-free room. We guarantee trouble-free operation only if CLAGE fittings and accessories are used. Note the following during installation:

- Installation must comply with DIN VDE 0100 and EN 806 and with the statutory regulations of the country and the provisions of the local electricity and water supply company.
- Check technical data and the information on the rating plate under the cover ("Removing the cover", 30).
- Ensure that all accessories are removed from the packing materials.
- Easy access to the appliance shall be guaranteed at all times. An external shut-off valve has to be installed.
- Thoroughly rinse the water pipes before connection.
- Optimum operation is ensured at a water flow pressure of 0.2 to 0.4 MPa (2–4 bar). The appliance must not be subjected to pressure exceeding 1 MPa (10 bar).
- For safe operation of this instantaneous water heater, a non return valve is not required. If, nevertheless, a non return valve has to be installed, it may be placed in the cold water inlet line before the instantaneous water heater or in the hot water outlet line behind the instantaneous water heater.

EN

7. Flexible connecting hoses

EN

Installation guidelines:

Hose DN	D <sub>external</sub>	PN	R <sub>min</sub>
8 mm	12 mm	20 bar	27 mm

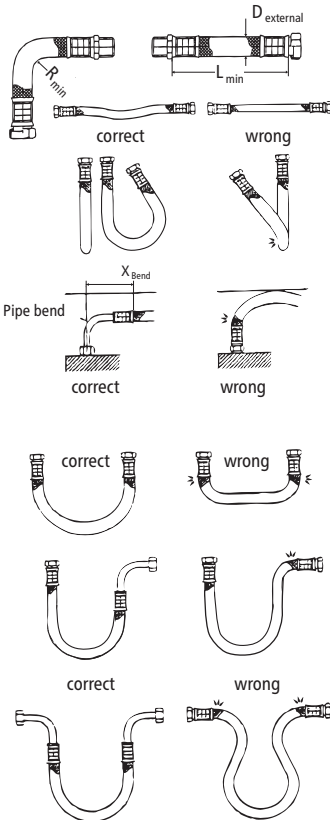
Ensure sufficient equipotential bonding.

Installation guidelines:

- The permissible bending radius  $R_{min} = 27\text{ mm}$  must be observed at all times, including during transport and assembly as well as when installed. If it is not possible to observe the minimum bending radius, a different installation method should be used or a suitable hose should be selected.

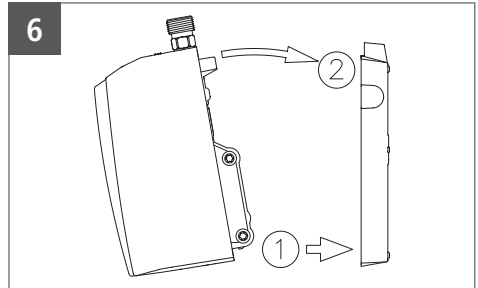
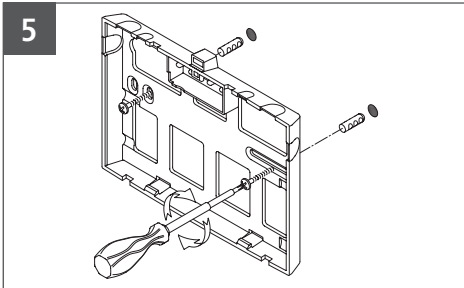
Please refer to the table for the minimum length:

L <sub>min</sub>	L <sub>min</sub> α = 90°	L <sub>min</sub> α = 180°	L <sub>min</sub> α = 360°
60 mm	140 mm	180 mm	260 mm

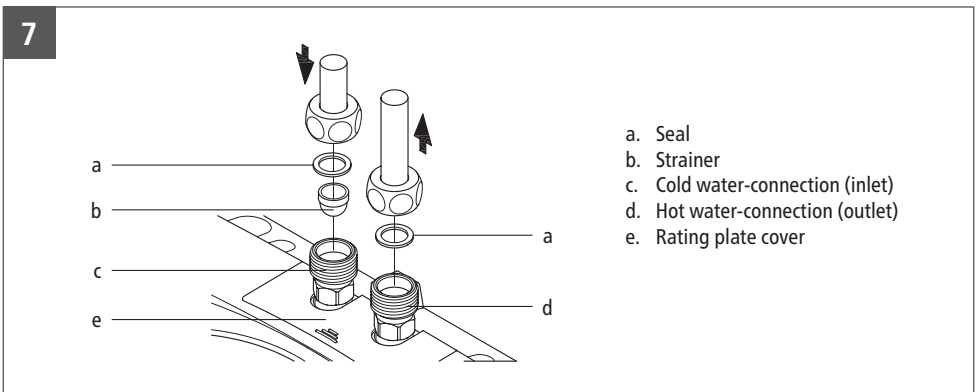


- For curved installation there must be sufficient hose length available to form an open loop, as otherwise the hose will become kinked at the joints and thus destroyed.
- The hose length may change slightly due to the effects of pressure or heat. For straight installation, allowance should therefore be made to compensate for changes in the hose length.
- Never twist or kink the flexible connection.
- Ensure that the hose is never stressed by external tensile or compressive forces during assembly or when in use.
- Rigid connections (external thread) should not be further tightened after attaching the second connection, as this causes twisting and may damage the hose.
- The hose installer is always responsible for ensuring a tight joint.
- The installer should check any sealing material supplied with the hose to ensure that it is suitable, as the hose manufacturer does not know the connection material or geometry.

## 8. Installing the appliance



- Install the appliance with the water connectors vertically upwards for direct connection to the sanitary tap.
- Secure the wall bracket to the wall with screws and suitable wall plugs (fig. 5).
- Place the appliance on the wall bracket and snap it into position (fig. 6). The appliance may only be operated, if it has been placed properly into the wall bracket!
- Tap connection (fig. 7): Cold water inlet (blue) and hot water outlet (red) are marked on the rating plate (under the rating plate cover).
- Connect the appropriate pipe or hose of the sanitary tap with the red-marked hot water outlet. Avoid exerting any kind of mechanical pressure on the appliance, e.g. by water pipes etc.
- After installation, carefully check all connections for leaks and rectify as necessary.
- **In order to obtain an optimum water jet at low flow rates, always insert the enclosed jet regulator into the sleeve of the tap outlet. This insert fits commercially available sleeves with an M 22 or M 24 thread.**

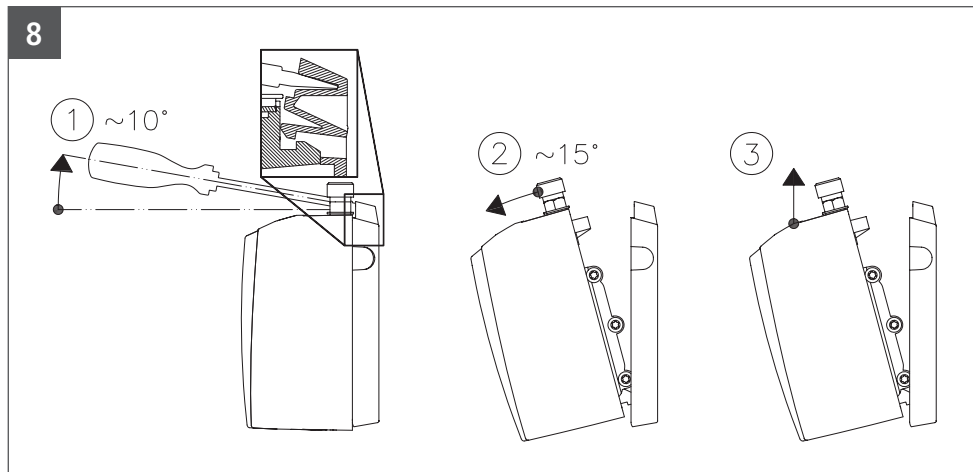


## 8. Installing the appliance

### Removing the appliance from the wall bracket

Put the wide screwdriver tip into the interlock between the water connections until it stops, then press slightly upwards (1), tilt the appliance forward by max. 15° (2) and remove it upwards (3).

EN



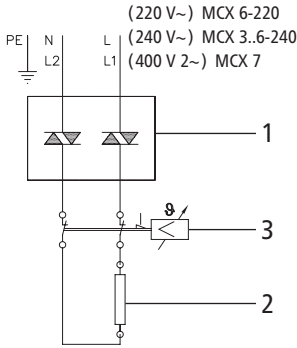
## 9. Electrical connection

**Fill the appliance completely with water by repeatedly opening and closing the hot-water tap before connecting to electrical power. The heating element may be damaged if this is not done!**

- Check that the power supply is switched off prior to electrical connection.
- The MCX3 (3.5 kW) may be provided with a power cable and a protective earth plug by the factory. Please make sure that the feed cable, which leads to the protective earth plug socket, is dimensioned sufficient and that the socket is plugged to the conductor. The socket must be freely accessible. The power cable needs to be changed by the customer service department or an authorized electrician in case of defect, to avoid any danger.
- The mains cable of all other MCX models must be permanently connected via connecting box as shown in the circuit diagram (see fig. 9). **The earth conductor must be connected.**
- In accordance with IEC, a circuit breaker with a contact opening gap of at least 3 mm for each pole must be provided on the mains side of the connecting box.
- The wiring cross-section must be well adapted to the corresponding power rating.
- To protect the appliance, a fuse element must be fitted with a tripping current commensurate with the nominal current of the appliance.

## 9. Electrical connection

9



### Circuit diagram

1. Electronic regulator
2. Heating element
3. Safety thermal cut-out

EN

## 10. Purging

**To prevent damage to the appliance, the instantaneous water heater must be purged of air before using it for the first time.**

Each time it is emptied (for example after work on the plumbing system or following repair work on the appliance), the instantaneous water heater must be purged before it is used again.

1. Switch off the power supply to the instantaneous water heater.
2. To purge the instantaneous water heater, open the hot water tap and wait until the water emerges free of air bubbles.
3. Switch the power supply back on again.

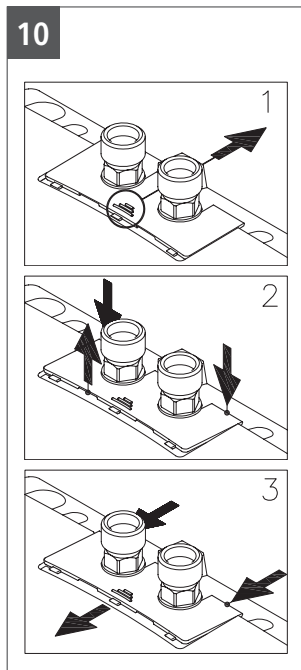
## 11. Commissioning

**Do not switch on the electric power at this time!**

1. Open the hot-water tap and allow water to flow until it emerges free of air bubbles.
2. Now close the circuit breaker to connect the electrical supply. After a short power-up delay, the water heats up.
3. Set the desired outlet temperature and adjust the water flow rate, if, for example, the temperature cannot be reached.
4. Explain the functions of the heater to the user and ensure that he knows how to use it. Hand over these operating instructions to the user.
5. Use the registration card for the registration at the factory service centre or register the appliance online on the website [www.clage.com](http://www.clage.com).

## 12. Rating plate cover

EN



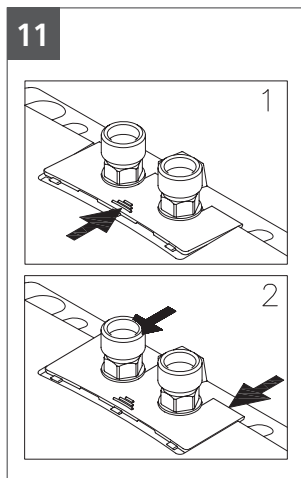
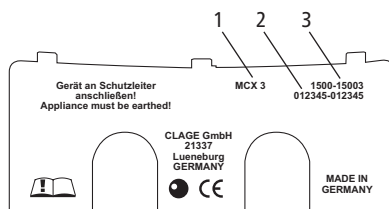
### Removing the cover

The rating plate and the adjusting screw for flow rate setting are located under this cover.

1. Push the cover at the corrugation towards the wall bracket.
2. Press the cover down at the rear corners until the front edge lifts.
3. Remove the cover by pulling forward.

### Rating plate cover

On the inner part of the cover, you can find the name of the application type (1), as well as the serial number (2) and the article number (3).



### Replacing the cover

1. Push the cover flat towards the wall bracket under the edges of the water connections.
2. Press down the front edge of the cover and push it forward again at the rear edge until it fits.

## 13. Adjusting the water flow



### Decreasing the flow rate:

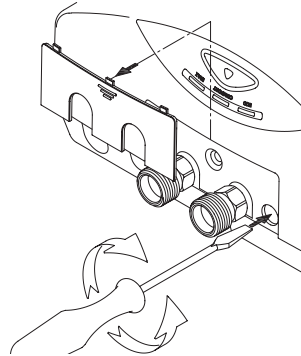
Turn the adjusting screw **clockwise** to decrease the flow rate, thus making a higher outlet temperature possible.

### Increasing the flow rate:

Turn the adjusting screw **counter-clockwise** to increase the flow rate, thus reducing the possible outlet temperature.

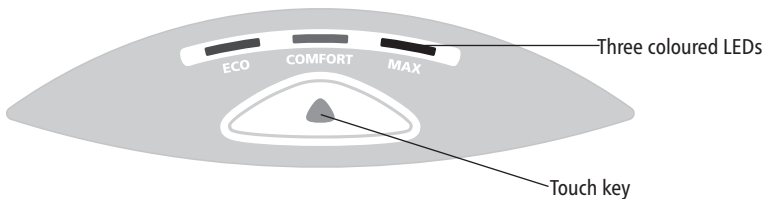
12

Direction	Flow	Temperature increase
	—	+
	+	—



## 14. How to use

13



### Temperature setting

The touch key  allows you to select one of the three preset temperatures.

Every key press sets the temperature to the next level:

35°C  38°C  45°C (MAX)

Press the key  once again starts the cycle all over.

The current selected temperature is indicated by one of three coloured LEDs.

EN

## 14. How to use

### Key lock and temperature lock

The current selected temperature setting can be locked against unintended alteration. Thus, the temperature cannot be changed by a single keypress anymore.

#### Activate keylock / Deactivate keylock:

Press and hold touch key for approx. 5 seconds until the active LED goes out, then release the touch key.

## 15. Deactivate / Activate LED-Standby

As the control panel's energy saving feature, the active LED turns off automatically about 20 seconds after the last operation (e.g. tapping or temperature selection).

To identify the selected setting at any time, the LED can be enabled permanently and the LED standby function will then be disabled with the following procedure:

- Close tap (water stop).
- Keep sensor key touched permanently for more than 7 seconds. Due to the keylock function the LED always goes out after 5 seconds for about 1.5 seconds and lights up again.
- While still holding down the key, open the tap now, the LED will go out shortly as confirmation.
- Then release the touch key and close tap (water stop).

If the tap is opened or the touch key is used in LED standby mode (LED off), the last active LED lights up (wake up), but the temperature setting will not change yet. Only when pressed once again, the temperature setting will be adjusted.

The LED Standby function can be activated in the same way again.

This function is retained even after power failure.

## 16. Cleaning and Maintenance

- The appliance and the fittings should only be cleaned with a damp cloth. Do not use abrasive or chlorine-based cleaning agents or solvents.
- Keep the control panel area dry!
- Clean the jet regulator or the hand-shower regularly and replace as necessary.
- Dirt and scale deposited in the pipes and heater will affect the function of the heater. Typical indications include reduced rate of flow or noisy flow. In such cases, have the heater inspected by a technician and, if necessary, have the filter in the cold-water inlet cleaned.



## 17. Environment and Recycling

Your product was manufactured from high-quality, reusable materials and components. Please respect in case of discarding that electrical devices should be disposed of separately from household waste at the end of their service life. Therefore, please take this device to a municipal collection point that accepts electronic scrap. Disposing it correctly will support environmental protection and will prevent any potential negative effects on human beings and the environment that could arise from inappropriate handling of these devices at the end of their service life. Please contact your local authority for further details of your nearest designated collection point or recycling site.

Business customers: If you wish to discard equipment, please contact your dealer or supplier for further information.

## 18. Troubleshooting and Service

The following table will help you to determine and rectify the reasons for possible problems.

Fault	Cause	Action
No water flows	Water supply is turned off	Open the main water valve and the shut-off valve
Water flows more slowly than expected	The jet regulator is not fitted	Fit the special CLAGE jet regulator
	Water pressure is not sufficient	Check the water flow pressure and then the water flow adjustment
	Dirt in the pipes	Remove any dirt from the filter, valves and taps / check the technical data
The heater switches itself on and off	Water pressure is varying, flow rate is too low	Remove any dirt / increase the flow water pressure, close other taps, open the shut-off valve further
Water remains cold	Water pressure is not sufficient	Adjust the water flow, open the shut-off valve, fit the special CLAGE jet regulator, check water pressure
	Dirt	Remove dirt from the inlet and outlet
Hot water temperature varies	Supply voltage varies	Check the supply voltage
	Water connections mixed up	Check installation
Hot water temperature too low and one LED flashes slowly	Flow rate is too high or inlet temperature is too low	Adjust the flow either at the tap, the valve or the flow adjustment screw ("Adjusting the water flow", 31).

## 18. Troubleshooting and Service

One LED flashes rapidly and water remains cold	Defective temperature sensor	Replace temperature sensor (authorized technician)
	Defective heating element	Replace heating element (authorized technician)
All LEDs flash rapidly and water gets warm	Defective control panel cable	Reposition control panel connector (authorized technician)
		Replace control panel (authorized technician)
All LEDs flash rapidly and water remains cold	Defective power unit	Call customer service
LED turns off shortly after keypress	Keylock is active	Deactivate keylock ("How to use", 32)
LED flashes after keypress	Touch key was not touched in centre	Don't touch the touch key for approx. 3 seconds (until LED lights up normally); for proper handling, touch the touch key right in the centre
	Touch key calibration active	
No LED lights	LED Standby active	Check LED by touching the touchkey. If still no LED lights up, check the fuses!

If you cannot rectify the fault with the aid of this table, please contact customer service.

### CLAGE GmbH

After-Sales Service

Pirolweg 1–5  
21337 Lüneburg  
Germany

Phone: +49 4131 8901-40

Fax: +49 4131 8901-41

Email: [service@clage.de](mailto:service@clage.de)

We can either give you the name and address of an authorised customer service company or repair the heater ourselves. In the latter case, please send in the heater (at your cost and risk) with details of the problem and a copy of the sales invoice.

## Produktdatenblatt / Product data sheet

### Produktdatenblatt nach Vorgabe der EU Verordnungen - 812/2013 814/2013

a	b		c	d	e	f	h	i
	b.1	b.2						
CLAGE	MCX3	-	XXS	A	39	473	45	15
CLAGE	MCX4	-	XXS	A	39	474	45	15
CLAGE	MCX6	-	XXS	A	39	477	45	15
CLAGE	MCX7	-	XXS	A	39	477	45	15

### Erläuterungen

a	Name oder Warenzeichen
b.1	Gerätebezeichnung
b.2	Gerätetyp
c	Lastprofil
d	Klasse Warmwasserbereitungs-Energieeffizienz
e	Warmwasserbereitungs-Energieeffizienz
f	Jährlicher Stromverbrauch
g	Alternatives Lastprofil, die entsprechende Warmwasserbereitungs-Energieeffizienz und der entsprechende jährliche Stromverbrauch, sofern verfügbar.
h	Temperatureinstellungen des Temperaturreglers des Warmwasserbereiters
i	Schalleistungspegel in Innenräumen

### Zusätzliche Hinweise



Alle bei der Montage, Inbetriebnahme, Gebrauch und Wartung des Warmwasserbereiters zu treffenden besonderen Vorkehrungen sind in der Gebrauchs- und Montageanleitung zu finden.



Alle angegebenen Daten wurden auf Grundlage der Vorgabe der europäischen Richtlinien ermittelt. Unterschiede zu Produktinformationen, die an anderer Stelle angeführt werden, basieren auf unterschiedlichen Testbedingungen.

Der Energieverbrauch wurde nach einem standardisierten Verfahren nach EU-Vorgaben ermittelt. Der reale Energiebedarf des Gerätes hängt von der individuellen Anwendung ab.

**Produktdatenblatt / Product data sheet****> en Product data sheet in accordance with EU regulation**

(a) Brand name or trademark, (b.1) Model, (b.2) Type, (c) Specified load profile, (d) Energy-efficiency class, (e) Energy-efficiency, (f) Annual power consumption, (g) Additional load profile, the appropriate energy-efficiency and the annual power consumption, if applicable, (h) Temperature setting for the temperature controller, (i) Sound power level, internal.

All specific precautions for assembly, installation, maintenance and use are described in the operating and installation instructions. All data in this product data sheet are determined by applying the specifications of the relevant European directives. Differences to other product information listed elsewhere may result in different test conditions. The power consumption was determined in compliance with standardized measurement method based on EU guidelines. The real energy consumption is pending on individual requirements.

Достоверную информацию уточняйте на [santehnica.ru](http://santehnica.ru).