

ИНСТРУКЦИЯ ПО УКЛАДКЕ

Благодарим вас за выбор Firmit®. При правильном монтаже ваш новый пол будет прост в уходе и сохранит свой великолепный внешний вид в течение многих лет. Пожалуйста, внимательно прочитайте все инструкции перед началом укладки. Неправильная укладка может привести к отказу от гарантийных обязательств.

I. ПОДГОТОВКА И ОБЩИЕ РЕКОМЕНДАЦИИ

ИНСТРУМЕНТЫ: Клинья, резиновый молоток, линейка, карандаш, рулетка, универсальный нож.

- Перед укладкой осмотрите материал при естественном освещении для обнаружения видимых дефектов или повреждений, включая заметные расхождения в цвете или степени глянца. Проверьте края планок на прямолинейность. Претензии по дефектам поверхности после укладки не принимаются.
- Предпочтительно укладывать плитки перпендикулярно окну, вдоль направления основного источника света. Смешивайте при укладке плитки из 3-4 коробок для достижения наилучшего эстетического результата.
- Проверьте, соответствует ли участок основания условиям данной инструкции.
- Напольное покрытие может быть повреждено в результате недостаточно бережного обращения. Соблюдайте осторожность при транспортировке и перемещении картонных коробок. Не храните и не перемещайте картонные коробки на их торцевых поверхностях.
- Рассчитайте площадь помещения перед укладкой и, в зависимости от формы помещения, запланируйте 5-10% дополнительного напольного покрытия на отрез.
- Среда, в которой планируется установка Firmit®, является критически важной для успешной установки и непрерывной эксплуатации напольных покрытий. Напольное покрытие предназначено для укладки только внутри помещений. Помещения должны соответствовать региональным климатическим и конструктивным требованиям.
- В большинстве случаев Firmit® не требует акклиматизации. Однако, если упаковки с напольным покрытием подвергались в течение 2 часов воздействию температур ниже 10°C или более 40°C в период 12-ти часов до укладки, требуется акклиматизация. В этом случае перед началом укладки выдержите Firmit® при комнатной температуре не менее 12 часов в закрытой упаковке.
- Плиты следует устанавливать только внутри помещений с контролируемой температурой. В помещении должна поддерживаться постоянная температура 20-25°C до и во время установки. Использование переносных обогревателей не рекомендуется, так как они могут недостаточно обогреть помещение и основание. Керосиновые обогреватели использоваться не должны.
- Рекомендуемая температура помещения для эксплуатации пола после укладки 10-50 °C.
- Для помещений площадью более 400 м² и/или длин, превышающих 20 м, используйте расширительные молдинги.

II. ТРЕБОВАНИЯ К ОСНОВАНИЯМ

- Firmit® можно укладывать на большинство оснований или напольных покрытий с твердой поверхностью, при условии, что поверхность пола чистая, ровная, сухая, надежно закреплена, имеет конструктивную прочность и выровнена до максимального перепада высот неровностей 5 мм на 3 м основания.
- Основание не должно иметь уклона более 25 мм на 2 м основания в любом направлении.
- Углубления, глубокие канавки, деформационные швы и другие дефекты основания должны быть заполнены шпательной или выравнивающим составом.
- На основании не должно быть чрезмерной влажности, щелочи, грязи, краски, лаков, воска, масла, растворителей, любых посторонних веществ и загрязнений.
- Не используйте продукты, содержащие углеводороды, растворители или циануровые масла для подготовки поверхности, так как они могут окрасить или повредить новый пол.
- Хотя Firmit® является водостойким, он не предназначен для использования в качестве гидроизоляции. В случае бетонного основания, его влагосодержание перед укладкой должно соответствовать действующим строительным нормам вашего региона.
- Продукт не предназначен для использования в местах с риском затопления, таких как сауны или на открытом воздухе.

ДЕРЕВЯННЫЕ ОСНОВАНИЯ

- Если Firmit® предназначен для укладки поверх существующего деревянного пола, рекомендуется зафиксировать любые незакрепленные доски и устранить скрипы до начала укладки.
- Для устранения скрипов деревянного основания зафиксируйте проблемные участки гвоздями или саморезами через каждые 15 см.
- Деревянные основания нескольких этажей и подвальных помещений должны быть надежно защищены от поднимающейся снизу влаги. Поверхность под деревянным основанием должна быть абсолютно сухой. При наличии подполья под досчатым полом необходимо обеспечить его вентиляцию.
- Мы рекомендуем укладывать Firmit® в поперечном к существующим половицам направлении.
- Все остальные основания на основе дерева - фанера, ОСБ, ДСП и т. д. должны быть конструктивно прочными и установленными в соответствии с рекомендациями производителя.

БЕТОННЫЕ ОСНОВАНИЯ

- Основание должно быть полностью отвержденным в течение не менее 60 дней, гладким, постоянно сухим, чистым и не содержать посторонних веществ, таких как пыль, воск, растворители, краски, смазки, масла и остатки старого клея. Отвердители могут привести к деформации основания и не должны использоваться.
- В качестве барьера от влаги между основанием и полом, рекомендуем использовать парозащитную пленку толщиной от 0,15 мм.

НЕ УКЛАДЫВАЙТЕ FIRMFIT™ НА

- Любой тип ковровых покрытий.
- Мягкие виниловые полы, виниловые полы на мягкой подложке или на более, чем один слой винилового пола.
- Напольные покрытия любого типа с плавающей или свободной укладкой.
- Паркетные, деревянные или фанерные полы, которые были уложены непосредственно на бетон.

СИСТЕМЫ ТЕПЛОГО ПОЛА

При использовании плавящего метода укладки, напольное покрытие Firmit® может быть уложено на встроенную в стяжку минимум на 12 мм систему теплого пола. Встроенная система теплого пола должна быть установлена в строгом соответствии с рекомендациями производителя. Максимальная рабочая температура системы теплого пола никогда не должна превышать 30°C.

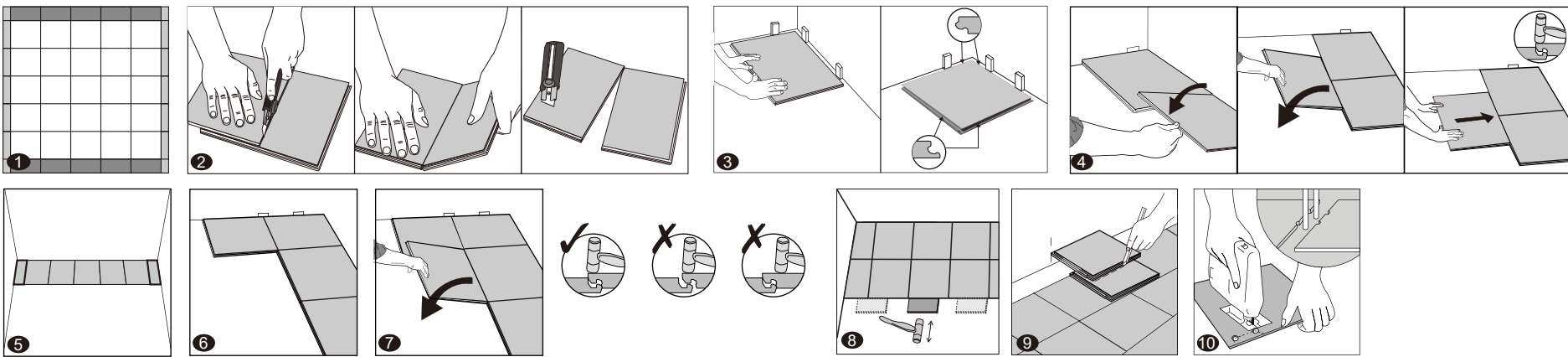
- Перед укладкой Firmit®, эксплуатуйте систему теплого пола на максимальной мощности, чтобы полностью выгнать остаточную влагу из основания.
 - Выключите обогрев на 24 часа до, в течение и на 24 часа после укладки Firmit® при установке на систему теплого пола.
 - Убедитесь, что температура в помещении поддерживается на уровне 20-25 °C до и во время укладки.
 - Для исключения перегрева рекомендуется использовать встроенный в пол датчик температуры.
 - После завершения укладки системы теплого пола до возвращения в нормальный рабочий режим следует увеличивать постепенно (с шагом в 5 градусов).
 - Обратитесь к рекомендациям производителя системы теплого пола для получения дополнительных указаний.
- Внимание:** электрические нагревательные маты, размещаемые на поверхности основания и не встроенные в пол, использовать с Firmit® не рекомендуется. Их использование может привести к отказу от гарантийных обязательств. Рекомендуем укладывать Firmit® на встроенные системы теплого пола, строго придерживаясь указаний, перечисленных выше.

III. УКЛАДКА

- Помещение необходимо тщательно очистить от мусора и пыли.
- При плавящей укладке необходимо всегда оставлять технологический зазор 6 мм между плитками и стенами, колоннами, лестницами, жестко фиксированными конструкциями и т. д. Эти зазоры будут скрыты декоративным плинтусом или молдингами после укладки пола.
- Для достижения наилучшего результата при установке тяжелой мебели, установите мебель, а затем полы вокруг мебели, оставляя технологический зазор 6 мм. При установке тяжелой мебели после укладки пола большая часть или вся масса тяжелой мебели должна поддерживаться настенными креплениями. Если вы крепите тяжелую мебель к основанию пола винтовыми ножками или другим видом крепежа, просверлите отверстия диаметром на 12 мм больше, чем винтовые ножки или другой вид крепежа.
- По возможности планируйте укладку таким образом, чтобы стыки плиток не совпадали со швами существующего покрытия, на которое плитки укладываются (если применимо).
- Тщательно спланируйте укладку: ширина плитки в последнем ряду должна быть не менее 50 мм.
- В узких коридорах рекомендуется укладывать длинную сторону плитки параллельно длинной стороне коридора (если применимо).
- Выберите направление укладки. Предпочтительно укладывать плитки длинной стороной перпендикулярно окну, вдоль направления основного источника света (если применимо).

- **ВНИМАНИЕ:** Ваш пол Firmit® уже имеет предварительно установленную штатную подложку. Использование еще одной дополнительной подложки может привести к повреждению замкового соединения и отказу от гарантийных обязательств.

УКЛАДКА / ТРАДИЦИОННЫЙ СПОСОБ УКЛАДКИ

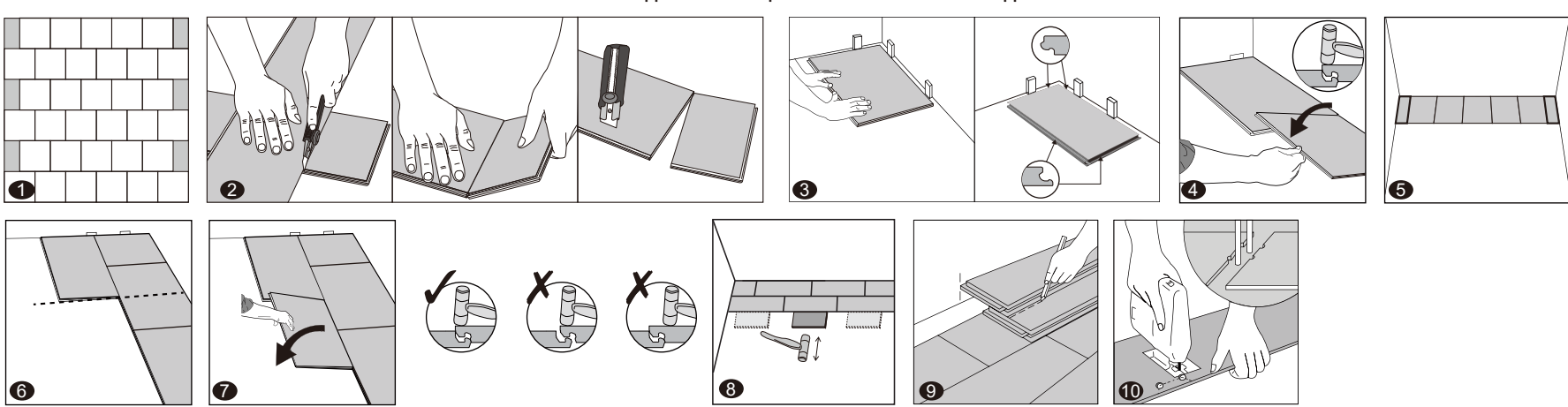


- 1. ВАЖНО:** Измерьте помещение, в котором осуществляется укладка. Ряды по периметру противоположных стен должны быть одинаковой ширины. Подгоните ширину и длину первой устанавливаемой плитки соответственно. В узких коридорах рекомендуется укладывать длинную сторону плиток параллельно длинной стороне коридора.
- 2. Чтобы разрезать плитку:** воспользуйтесь обычным универсальным ножом и линейкой. Разместив плитку декоративной стороной вверх, с усилием обрежьте, проведя несколько раз на одной оси. Нож не пройдет полностью сквозь плитку, а сделает глубокий надрез. Затем вы можете поднять одну половину плитки, используя другую руку для прижатия второй половины максимально близко к разрезу. Плитка надломится естественным образом. Для простоты монтажа разрезы могут быть сделаны и с использованием ламинатного или винилового ножа.
- 3. Первый ряд, первая плитка:** После корректировки размеров первой плитки, как описано выше, начните укладку в левом углу самой длинной стены и продолжайте от стены так, чтобы стороны плитки с шипом были обращены к стенам, а пазы были обращены в противоположную от стен сторону (сторона паза отмечена стрелками на обратной стороне каждой плитки). Используйте клинья для создания технологического зазора 6 мм вдоль всего периметра стен.
- 4. Первый ряд, вторая плитка:** Положите вторую плитку с правой стороны от первой плитки, выровняв ее левую сторону над правым пазом первой плитки. Убедитесь, что обе плитки идеально выровнены. Осторожно подстучите резиновым молотком, чтобы зафиксировать ее в пазе первой плитки, до того, как обе плитки не окажутся на одинаковой высоте. Молоток должен ударить по плитке прямо над замковой системой, чтобы обеспечить правильное закрытие замка. **Совет:** идеальное выравнивание первого ряда имеет решающее значение. Для этого поместите 2 первые плитки ряда, еще не фиксируя их, а затем, используя третью плитку (или обрезок плитки), защелкните ее в 2 первые плитки. Это обеспечит выравнивание перед тем, как зафиксировать две плитки вместе. Завершите первый ряд, укладывая каждую плитку по одной указанным выше способом.

Внимание: Поступившие по области, близкой к краю плитки, но не непосредственно над ним, может привести к необратимому повреждению стыка. Если вы заметили, что обе плитки находятся на разной высоте, плохо соединены друг с другом или неправильно выровнены, разберите плитки, точно следуя указаниям по разборке, и проверьте, не застрял ли какой-либо мусор внутри замка. Продолжение укладки может привести к необратимому повреждению замкового соединения или всего уложенного пола.

- 5. Первый ряд, последняя плитка:** В конце первого ряда оставьте технологический зазор 8 мм от стены и измерьте расстояние для подгонки последней плитки.
- 6. Второй ряд, первая плитка:** Введите шип плитки в паз предыдущего ряда под углом 25-30°, придвиньте к стене (соблюдая технологический зазор 6 мм) и защелкните вниз, убедившись, что длинная сторона полностью зафиксирована без видимых зазоров, а правый край плитки идеально совмещен с первой плиткой первого ряда.
- 7. Второй ряд, вторая плитка:** Положите вторую плитку с правой стороны от первой плитки, защелкнув ее в предыдущем ряду под углом 25-30° и выровняв ее левую сторону над правым пазом первой. Убедитесь, что обе плитки идеально выровнены. Осторожно подстучите резиновым молотком, чтобы зафиксировать ее в пазе первой плитки, до тех пор, пока обе плитки не окажутся на одинаковой высоте. Молоток должен ударить по плитке прямо над замковой системой, чтобы обеспечить правильное закрытие замка.
- 8. После завершения укладки каждого ряда:** Используйте обрезки и резиновый молоток, чтобы аккуратно подстучать плитки до защелкивания в предыдущем ряду. Убедитесь, что плитки надежно зафиксированы, без зазора по длинной стороне. Любой зазор может нарушить всю укладку.
- Совет:** После того, как уложены первые 2-3 ряда плитки, следует проверить их линейность, чтобы убедиться, что ряды по-прежнему идут ровно. Если это не так, возможно, на стартовой стене есть неровности, которые привели к изгибу при укладке. В этом случае, начальный ряд плиток, возможно, придется разметить и подрезать заново, чтобы учесть любые неровности стены. Это можно сделать, не разбирая первые ряды.
- 9. Укладка последнего ряда:** Поместите первую свободную плитку точно сверху одной из плиток последнего уложенного ряда. Поместите вторую свободную плитку сверху, прижав ее шип к стене. Прочтите на поверхности первой свободной плитки линию вдоль края второй свободной плитки, а затем отрежьте. Уложите отрезанный кусок к стене. Последний ряд должен иметь ширину не менее 50 мм. После этого клинья могут быть удалены.
- 10. Отверстия для труб:** Замерьте диаметр труб и просверлите отверстия на 16 мм больше. Отрежьте и установите согласно рисунку.

УКЛАДКА СО СМЕЩЕНИЕМ: «КИРПИЧНАЯ УКЛАДКА»



- 1. ВАЖНО:** Измерьте помещение, в котором осуществляется укладка. Ряды по периметру противоположных стен должны быть одинаковой ширины. Подгоните ширину и длину первой устанавливаемой плитки соответственно. В узких коридорах рекомендуется укладывать длинную сторону плиток параллельно длинной стороне коридора.
- 2. Чтобы разрезать плитку:** воспользуйтесь обычным универсальным ножом и линейкой. Разместив плитку декоративной стороной вверх, с усилием обрежьте, проведя несколько раз на одной оси. Нож не пройдет полностью сквозь плитку, а сделает глубокий надрез. Затем вы можете поднять одну половину плитки, используя другую руку для прижатия второй половины максимально близко к разрезу. Плитка надломится естественным образом. Для простоты монтажа разрезы могут быть сделаны и с использованием ламинатного или винилового ножа.
- 3. Первый ряд, первая плитка:** После корректировки размеров первой плитки, как описано выше, начните укладку в левом углу самой длинной стены и продолжайте от стены так, чтобы стороны плитки с шипом были обращены к стенам, а пазы были обращены в противоположную от стен сторону (сторона паза отмечена стрелками на обратной стороне каждой плитки). Используйте клинья для создания технологического зазора 6 мм вдоль всего периметра стен.
- 4. Первый ряд, вторая плитка:** Положите вторую плитку с правой стороны от первой плитки, выровняв ее левую сторону над правым пазом первой плитки. Убедитесь, что обе плитки идеально выровнены. Осторожно подстучите резиновым молотком, чтобы зафиксировать ее в пазе первой плитки, до того, как обе плитки не окажутся на одинаковой высоте. Молоток должен ударить по плитке прямо над замковой системой, чтобы обеспечить правильное закрытие замка.

Внимание: Поступившие по области, близкой к краю плитки, но не непосредственно над ним, может привести к необратимому повреждению стыка. Если вы заметили, что плитки находятся на разной высоте, плохо соединены друг с другом или неправильно выровнены, разберите плитки согласно инструкции и проверьте, не застрял ли какой-либо мусор внутри замка. Продолжение укладки может привести к необратимому повреждению замкового соединения или всего уложенного пола.

- 5. Первый ряд, последняя плитка:** В конце первого ряда оставьте технологический зазор 8 мм от стены и измерьте длину последней плитки в ряду.
- 6. Второй ряд, первая плитка:** Перед тем, как начать второй ряд, очень важно отметить центр второй плитки в первом ряду и провести перпендикулярную центральную линию к противоположной стене. Выставьте размер первой плитки во втором ряду так, чтобы правый край идеально совпадал с этой центральной линией в середине второй плитки в первом ряду. Вставьте плитку стороной с шипом в предыдущий ряд так, чтобы обе стороны с пазами были обращены наружу под углом 25-30°, сдвиньте ее к стене (соблюдая технологический зазор 6 мм) и, опустив вниз, убедитесь, что длинная сторона полностью зафиксирована без видимых зазоров, а правый край плитки идеально совмещен с первой плиткой первого ряда.
- 7. Второй ряд, вторая плитка:** Положите вторую плитку с правой стороны от первой плитки, защелкнув ее в предыдущий ряд под углом 25-30°, выровняв ее левую сторону над правым пазом первой. Убедитесь, что обе плитки идеально выровнены. Осторожно подстучите резиновым молотком, чтобы зафиксировать ее в пазе первой плитки, до тех пор, пока обе плитки не окажутся на одинаковой высоте. Молоток должен ударить по плитке прямо над замковой системой, чтобы обеспечить правильное закрытие замка.
- 8. После завершения укладки каждого ряда:** используйте обрезки и небольшой резиновый молоток, чтобы аккуратно подстучать плитки до защелкивания в предыдущем ряду. Убедитесь, что плитки надежно зафиксированы, без зазора по длинной стороне. Любой зазор может нарушить всю укладку.
- Совет:** После того, как уложены первые 2-3 ряда плитки, следует проверить их линейность, чтобы убедиться, что ряды по-прежнему идут ровно. Если это не так, возможно, на стартовой стене есть неровности, которые привели к изгибу при укладке. В этом случае, начальный ряд плиток, возможно, придется разметить и подрезать заново, чтобы учесть любые неровности стены. Это можно сделать, не разбирая первые ряды.
- 9. Укладка последнего ряда:** Поместите первую свободную плитку точно сверху одной из плиток последнего уложенного ряда. Поместите вторую свободную плитку сверху, прижав ее шип к стене. Прочтите на поверхности первой свободной плитки линию вдоль края второй свободной плитки, а затем отрежьте. Уложите отрезанный кусок к стене. Последний ряд должен иметь ширину не менее 50 мм. После этого клинья могут быть удалены.
- 10. Отверстия для труб:** Замерьте диаметр трубы и просверлите отверстия на 16 мм больше. Отрежьте и установите согласно рисунку.

IV. ПО ОКОНЧАНИИ УКЛАДКИ

Установите плинтусы и прочие декоративные элементы, оставляя небольшие допуски к плиткам. Фиксируйте плинтусы к поверхности стены, а не к полу. В дверных проемах и в других местах, где плитки могут граничить с другими напольными поверхностями, для защиты открытого края используются порошки, молдинги и т.д. При их установке нельзя жестко зажимать плитки. Всегда оставляйте технологический зазор между плитками и прилегающей поверхностью.

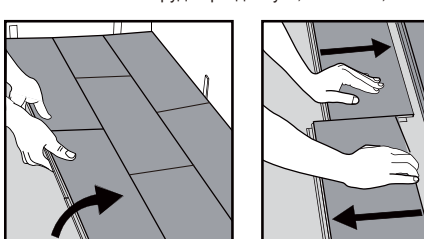
V. УХОД

- Подметайте или пылесосьте ежедневно, используя насадки с мягкой щетиной.
- Во избежание риска повреждения основания под вашим полом Firmit® и накопления влаги, рекомендуем убирать разлитую воду.
- При необходимости воспользуйтесь мокрой шваброй и используйте чистящие средства, рекомендованные для виниловых полов.
- Использование бытовых паровых швабр разрешено. Используйте при минимальной мощности подходящую мягкую салфетку и не держите паровую швабру в одном месте в течение длительного периода времени (дольше 5 минут). Обратитесь к инструкции производителя паровой швабры для правильного использования.
- Используйте надлежащие средства защиты пола, такие как защитные войлочные подкладки под мебель.
- Установите входной коврик, чтобы уменьшить количество грязи, попадающей в ваш дом. Избегайте использования матов на латексной или резиновой основе, так как эти основы могут вызвать постоянное изменение цвета.
- Не используйте абразивные чистящие средства, отбеливатели или воски для ухода за полом.
- Не тяните по полу тяжелые предметы.

VI. РАЗБОРКА

Отсоедините ряд плиток целиком, слегка приподнимая на небольшой угол. Отделите плитки, для чего положите их на плоскую поверхность и потяните в разные стороны. Если плитки не разъединились легко, приподнимите их при этом на небольшой угол (5°) следите за тем, чтобы не поднимать более чем на 5°, чтобы не повредить замковую систему.

Совет: Если плитки трудно раздвинуть, возможно, замок защелкнут не полностью. Попробуйте подстучать резиновым молотком, убедившись, что замок защелкнут по всей длине, затем раздвиньте плитки, удерживая их на основании.



Достоверную информацию уточняйте на santehnica.ru.