

Installation / Montage / Монтаж

GB Before the wall finishing, concealed mixers must be tested.

In order to do this you should turn on the water. This simple test can show you defects and possible leaking problems. Please check each centimeter of the concealed system and pay careful attention to the connections.

We also recommend to leave the pipeline under water pressure for 1-3 days.

If during this period there was not found any leaking, you can start the wall finishing

DE Vor der Fertigstellung der Wand muss der Waschtischmischer für Wandmontage getestet werden.

Dafür ist es nötig, das Wasser einzuschalten. Dieser einfache Test zeigt Ihnen Fehler und mögliche Leckageprobleme. Bitte überprüfen Sie jeden Zentimeter des Einbausystems und achten Sie besonders auf die Verbindungen.

Wir empfehlen außerdem, die Leitung für 1-3 Tage unter Wasserdruck zu lassen.

Wird innerhalb dieses Zeitraumes keine Leckage festgestellt, kann die Fertigstellung der Wand durchgeführt werden.

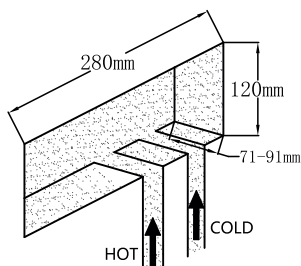
RU Смесители, встроенные в стену, перед финальной отделкой должны пройти проверку работы.

Для этого необходимо включить воду. Это простое тестирование укажет на неисправности и возможные протечки, при их наличии. Просмотрите каждый сантиметр встроенной системы, особое внимание обратите на соединения.

Также рекомендуем Вам оставить трубопровод под давлением воды на 1-3 дня.

Если за этот период времени Вами не было обнаружено никаких течей, можете делать финишную отделку.

1



Including the thickness of ceramic tile.

Einschließlich der Dicke der Keramikfliese.

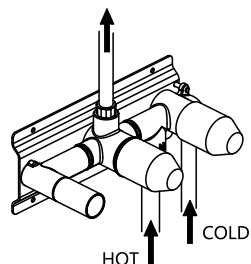
Включая толщину керамической плитки.

2

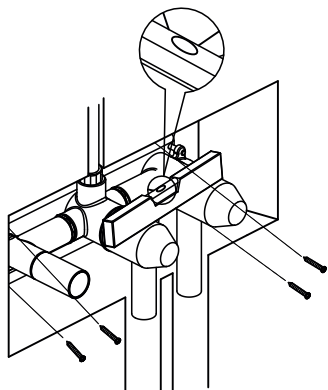
Connect the hot and cold water inlet and make sure no leaking at connections.

Schließen Sie den Warm- und Kaltwassereinfluss an und überprüfen Sie die Dichtigkeit der Anschlüsse

Подключите подводку горячей и холодной воды и убедитесь в отсутствии протечек в соединениях



3

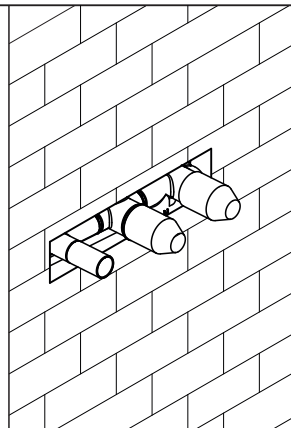


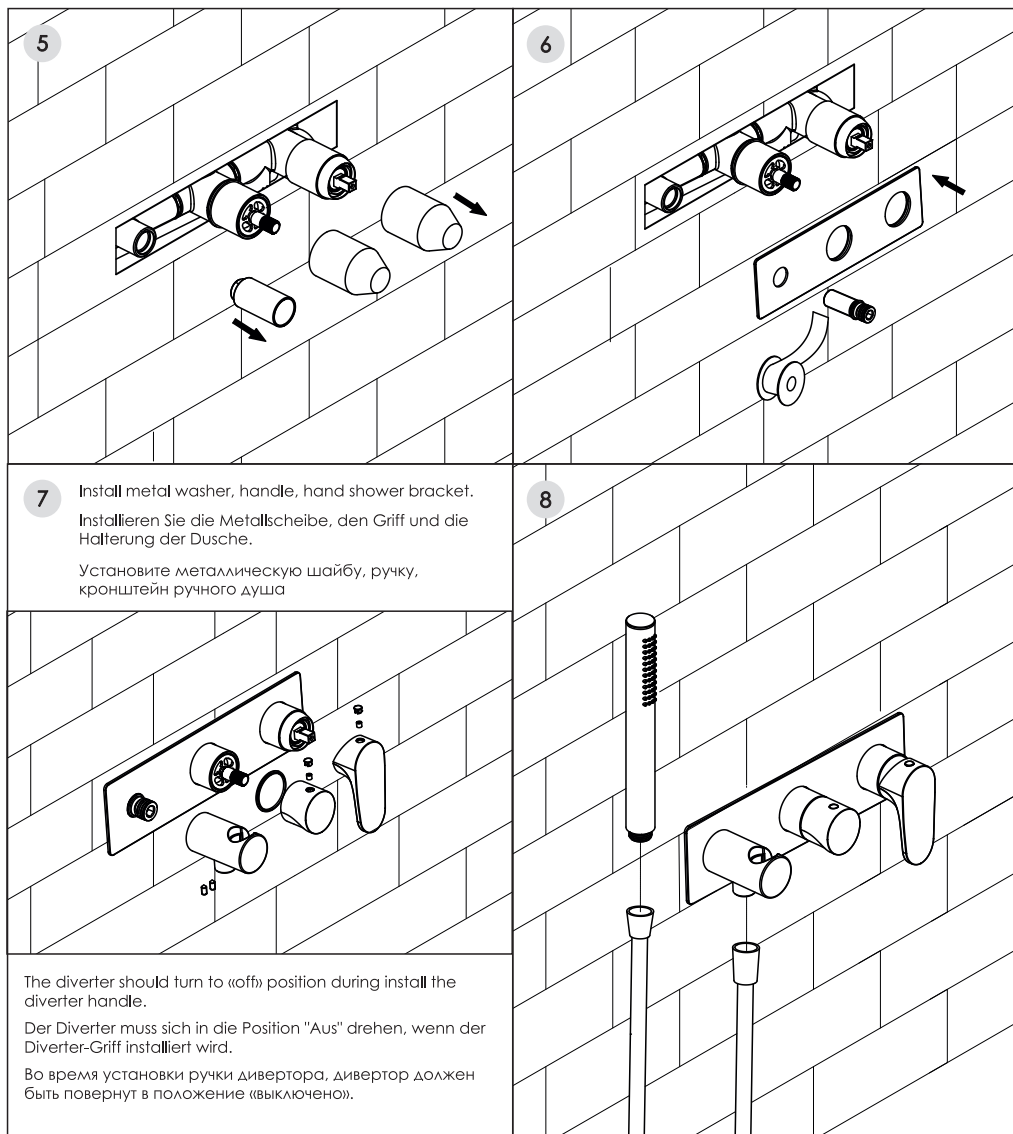
4

Tile the wall

Fliesen Sie die Wand

Уложите плитку на стену





Guarantee is valid only when installed by qualified plumber!

Garantie nur bei Montage durch einen Fachinstallateur!

Установка смесителя должна осуществляться квалифицированным сантехником!

The set of mixers consists of: fitting kit.

Armatur inklusive: Montageset.

В комплект к смесителям входит: набор для монтажа.

Достоверную информацию уточняйте на santehnica.ru.