

Укладка „Твин Клик“

twinclic

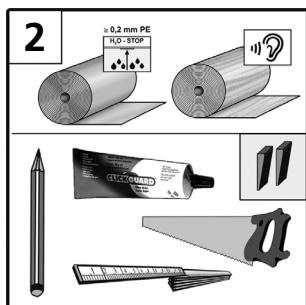
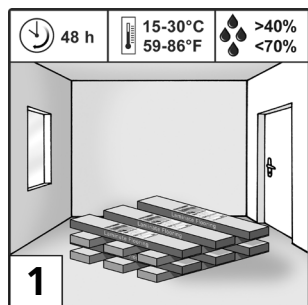
Инструкцию нужно обязательно соблюдать перед укладкой и в её ходе! Сначала следует полностью прочитать инструкцию по укладке! Работы по укладке напольных покрытий согласно норме ATV DIN 18365, дополнительную информацию можно получить на сайте www.EPLF.com

Для того чтобы сохранить полный объём прав на гарантийное обслуживание, следует точно соблюдать данные инструкции.

В зависимости от области применения имеются различные возможности укладки:

1. Быстрая укладка без использования клея

2. Укладка с - Clickguard™: Для укладки ламинатных полов в помещениях, используемых предприятиями, необходимо провести заделку швов [10]. Clickguard™ обеспечивает долговременную защиту пола от воздействия влаги сверху. Такой пол можно снова поднять и уложить заново. При использовании Clickguard™ - следует соблюдать соответствующее руководство по применению. При заделке швов следует нанести достаточное количество средства Clickguard™ на верхнюю сторону гребня [10] (на продольную сторону и на торцевую сторону). Выступивший Clickguard™ нужно убрать с поверхности с помощью пластикового шпателя через макс. 15 - 20 минут. Возможно возникшие остатки можно удалить с помощью бытовых растворителей.



Подготовка: Выдержите, пожалуйста, пакеты в течение 48 часов перед укладкой при тех же климатических условиях, что и при укладке [1]. Важной предпосылкой для монтажа и длительного поддержания ламинатного пола в сохранности является климат в помещении с температурой прим. 20°C и относительной влажностью воздуха 50 - 70%.

Необходимые материалы и инструменты: полиэтиленовая плёнка, распорные клинья, монтажное приспособление, пила, карандаш, складной метр; [2] при необходимости: Clickguard™, масса для уплотнения швов

Основа для укладки ламината должна быть такой, чтобы ламинатный пол можно было бы уложить в соответствии с инструкцией изготовителя. В качестве основы, среди прочего, годятся минеральные покрытия (такие, как, например, бесшовные полы, бетон, асфальт), конструкции из фанеры и деревянные полы (из досок). Несущий пол должен быть абсолютно ровным, сухим и чистым, он также должен обладать необходимой несущей способностью. Неровности пола, превышающие 3 мм на 1 м, должны быть профессионально выровнены (в соответствии с нормой DIN 18202) [3].

Ровность основы можно определить с помощью нивелирной рейки или длинного ватерпаса. При укладке на минеральную основу, например, на бетон, цементный или ангидритный бесшовный пол, каменную плитку и т.п. необходимо произвести измерение влажности. Перед укладкой бесшовный пол не должен превышать следующие величины остаточной влажности:

Цементный бесшовный пол: со встроенным в пол отоплением < 1,8% CM; без встроенного в пол отопления < 2,0% CM;
Ангидритный бесшовный пол: со встроенным в пол отопления < 0,3% CM; без встроенного в пол отопления < 0,5% CM

Проконтролируйте панели на наличие дефектов при хорошем освещении. Предъявление рекламаций на уложенные панели исключено [4].

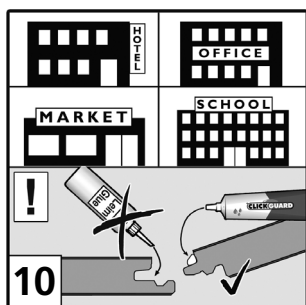
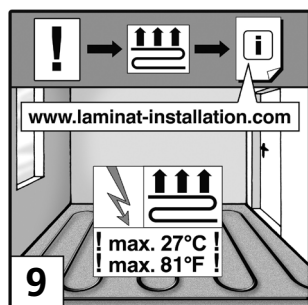
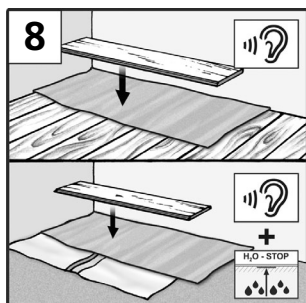
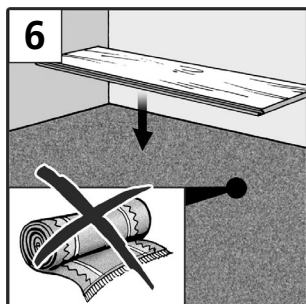
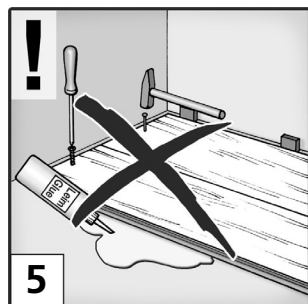
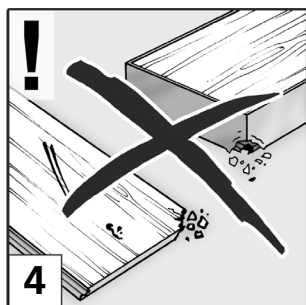
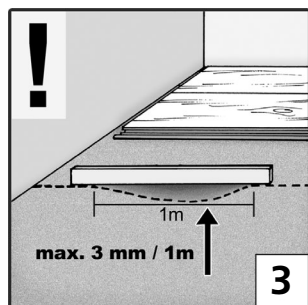
Ламинатные полы укладываются „плавающими“ и не допускается, чтобы они были приклеены, привинчены, приколочены гвоздями или закреплены другим способом (например, с использованием упоров) на несущем полу [5]!

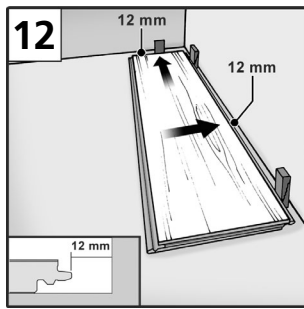
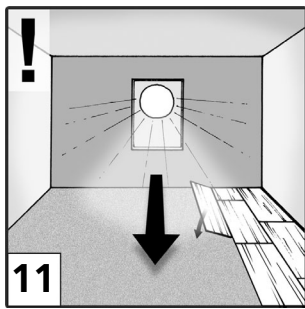
Ковровые покрытия всегда следует удалять, они не являются подходящей основой. Если под ламинатом находится ковровое покрытие, то возникает пружинящее движение и сильное давление в районе кромок, когда по ламинату ходят люди. Это приводит к разрушению шпунтового соединения, а также к образованию шва. Ковровые покрытия следует удалить также и по гигиеническим соображениям [6].

Имейте в виду, что данные ламинатные полы не пригодны для влажных помещений, таких как ванная комната или сауна [7].

В случае деревянной основы, например, из древесно-стружечных плит, досок, не допускается укладка полиэтиленовой плёнки. Перед укладкой на минеральный несущий пол (бетон, бесшовный пол и т.д.) обязательно следует уложить подходящую паронепроницаемую плёнку (полиэтиленовую плёнку) в виде ванны для защиты покрытия от влаги. Полосы укладываются рядом друг с другом с нахлёстом 20 см и закрепляются клейкой лентой. Мы рекомендуем уложить на все виды основы шумопоглощающее покрытие, подходящие для используемой системы. Шумопоглощающее покрытие следует укладывать „в стык“, т.е. без перекрытия [8].

Использование напольного отопления (горячая вода/электричество) возможно только при надлежащем монтаже, при условии его надлежащей эксплуатации вместе с ламинатным верхним покрытием, а также, если температура на внутренней стороне напольного покрытия ни в коем случае и ни в одном месте не превышает 27°C [9]. Любые претензии рекламационного характера, связанные с эксплуатацией или монтажом системы напольного отопления, исключаются. Рассмотрению подлежат только претензии в рамках наших общих гарантийных обязательств.

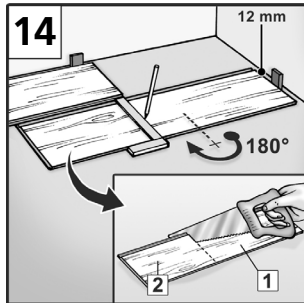
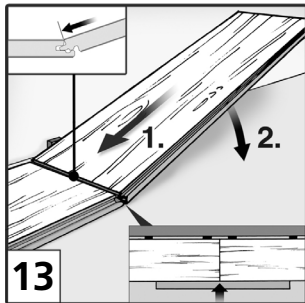




Мы рекомендуем рассортировать панели перед укладкой по желаемому ходу рисунка и по возможно имеющимся оттенкам. Открытые пакеты нужно немедленно использовать в работе!

Укладка: Рекомендация: Укладываете панели продольно по отношению к основному источнику света [11].

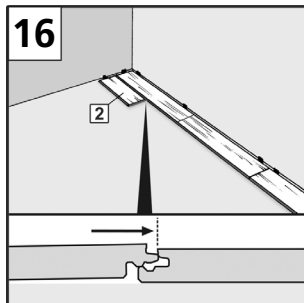
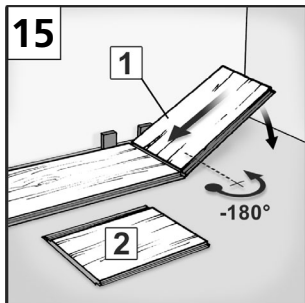
В случае неровных стен нужно перенести линию стены на первый ряд панелей и отпилить панели соответствующим образом. Перед укладкой панелей нужно также измерить глубину помещения. Если ширина последнего ряда панелей будет составлять менее 5 см, то имеющийся остаток следует равномерно распределить между первым и последним рядом панелей, так что оба ряда панелей будут подрезаны до одинаковой ширины панелей.



Укладку следует начинать в левом углу помещения. Первую панель укладывают гребнем к стене и зазор от стены фиксируют распорными клиньями. Следует обязательно соблюдать отступ шириной 12 - 15 мм (компенсационный зазор) от стены, отопительных труб, колонн, дверных упоров и т.д. [12].

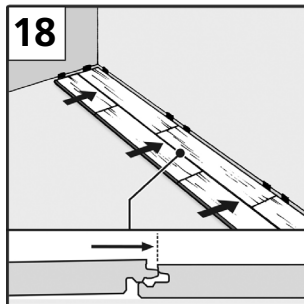
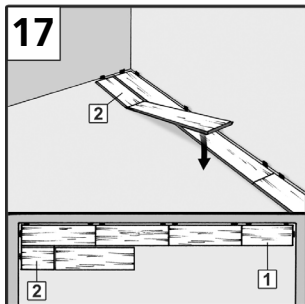
Вставьте вторую панель с торца (короткая сторона) под углом 30° в паз предшествующей первой панели [13] и уложите её плоско на пол. Следите за тем, чтобы продольные кромки совпадали, не имели смещений и образовывали прямую линию. Это необходимо для того, чтобы при укладке второго ряда панели можно было вставить в продольный профиль без шва.

Добавьте следующие панели вплоть до конца первого ряда.



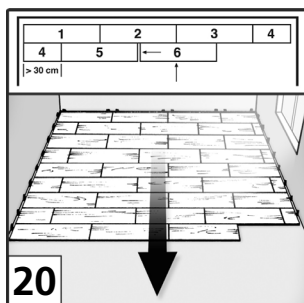
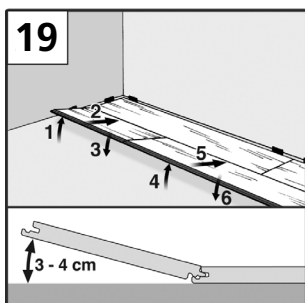
Для подгонки или, соответственно, подрезки последней панели в ряду [14] её нужно повернуть на 180°, уложить лицевой стороной вверх рядом с уже уложенным рядом (паз к пазу) и приложить к стене. Предусмотрите отступ 12 - 15 мм на торцевой стороне. Ометьте длину панели и отпилите её. Для предотвращения выколов на кромках нужно, чтобы лицевая сторона была обращена вниз, если используется электролобзик или ручная циркулярная пила. В ином случае нужно пилить с верхней стороны панели. Каждый новый ряд нужно начинать с куска, оставшегося от предыдущего ряда (длиной не менее 20 см).

Начните второй ряд с половины панели или остатка от первого ряда [15, 16]. При этом нужно следить за тем, чтобы этот остаток не был короче 30 см и длиннее 95 см. Разбежка швов (разбежка поперечных швов) должна составлять не менее 30 см между соседними рядами.



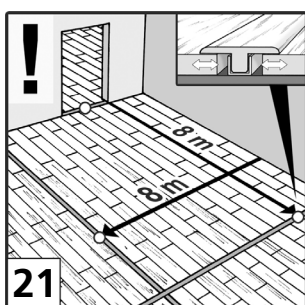
Уложите кусок панели второго ряда так, чтобы продольные стороны первого и второго ряда лежали параллельно друг на друге, но ещё не были защёлкнуты [16]. Т.е. гребнёвая сторона второго ряда лежит на шпунтовой стороне первого ряда. Перед защёлкиванием нужно уложить следующие панели до конца второго ряда. При этом нужно действовать так же, как и при укладке первого ряда [17, 18].

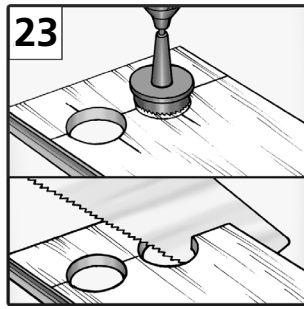
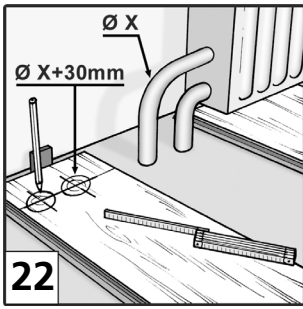
Когда весь второй ряд уложен рядом с первым рядом, его приподнимают слева за ту продольную сторону, которая обращена в помещение, (сторону) на прим. 3 - 4 см [19].



На приподнятом участке гребень панелей второго ряда проскальзывает в шпунт первого ряда. Когда приподнятые панели снова укладывают на пол, соединение защёлкивается. Эту операцию нужно повторить вдоль всего второго ряда (по принципу замка „молния“), до тех пор, пока первый и второй ряды не будут уложены вместе без шва и смещения по высоте. При соединении первого и второго рядов нужно обязательно следить за тем, чтобы в продольном направлении панели были уложены без разбежки. Затем укладка следующих рядов производится так же, как и укладка второго ряда при соблюдении достаточной разбежки поперечных швов [20].

В случае площадей укладки, которые превышают 8 м в длину или, соответственно, в ширину, и в случае сильно разветвлённых помещений необходимы компенсационные зазоры (шириной не менее 2 см) [21]. Только в этом случае полы могут расширяться и сжиматься в соответствии с изменениями климата. Это нужно иметь в виду и при укладке полов с переходом из помещения в помещение. В этом случае поверхности нужно прерывать в районе дверной коробки. Компенсационные швы можно профессионально закрыть соответствующим профилем.



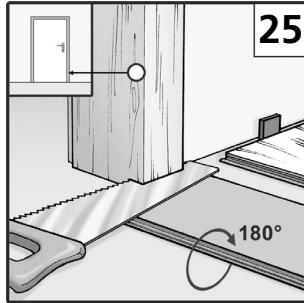
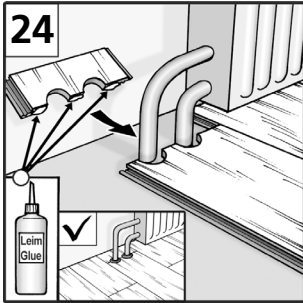


Для отопительных труб следует вырезать отверстия, которые больше на 3 см по сравнению с диаметром трубы. „Подгоночный кусок“ нужно отпилить, смазать клеем, приложить и зафиксировать клиньями до того, как клей затвердеет. Затем разрезы нужно закрыть манжетами для отопительных батарей [22, 23, 24].

Деревянную дверную коробку нужно укоротить настолько, чтобы панель со звукоизоляцией входила под неё, включая зазор 2 – 3 мм [25, 26].

После завершения укладки уберите распорные клинья [28].

Для совершенного завершения укладки закрепите на стене крепёжные скобы для плинтусов на расстоянии 40 – 50 см друг от друга и оденьте плинтуса, подогнанные соответствующим образом [29].



Чистка и уход

Уберите неприлипший мусор веником или пылесосом, пригодным для твёрдых полов [30].

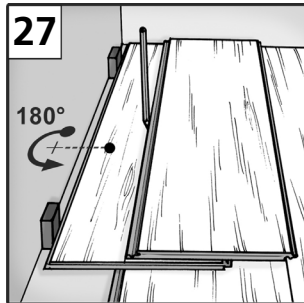
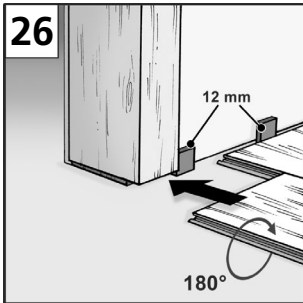
Для текущей чистки используйте только те средства, которые рекомендованы изготовителем ламината для влажного ухода. Для ухода за поверхностью ламинатных полов не годятся политуры и чистящие средства, содержащие такие добавки, как воск, масло и т.п. Ламинатные полы нельзя полировать [30].

Оставленные следы и грязь следует убирать хорошо выжатой тряпкой, с которой не должна капать вода. В любом случае следует предотвращать наличие постоянной влаги [31].

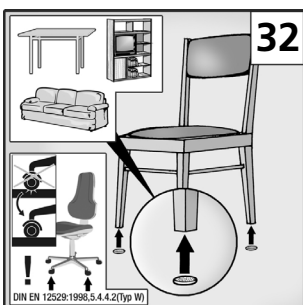
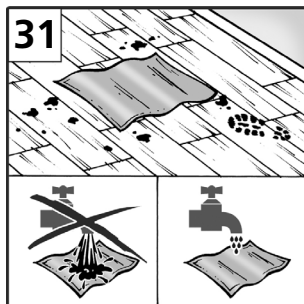
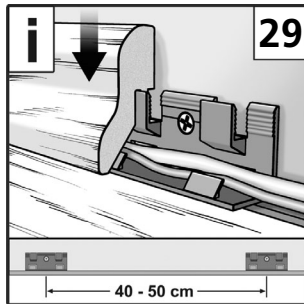
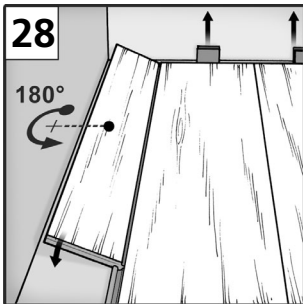
Следует обращать особое внимание на цветочные горшки, вазы и т.п., стоящие на ламинате. Используйте для них водонепроницаемые подставки.

Упорные загрязнения нужно выборочно обработать подходящим чистящим аэрозолем или ацетоном и удалить. Наносить дополнительные уплотнительные средства на поверхность ламинатных полов не следует.

Внимание! Пол нужно предохранять от царапин и вдавливания! На входе нужно уложить половик достаточного размера.



На деревянные, металлические и пластмассовые мебельные ножки следует наклеить войлочные подкладки. Следует использовать офисные стулья только на мягких роликах (DIN 12529) [32] или подкладывать под них имеющиеся в торговле защитные мати. Соблюдая эти указания Вы повышаете срок службы Ваших ламинатных полов и сохраняете в полном объёме право на претензии по гарантийному обслуживанию.



Достоверную информацию уточняйте на santehnica.ru.