

# Укладка „Твин Клик“

twinclic

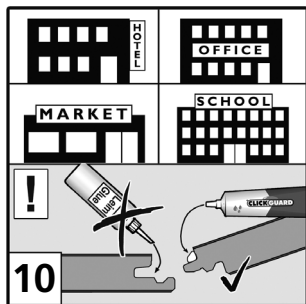
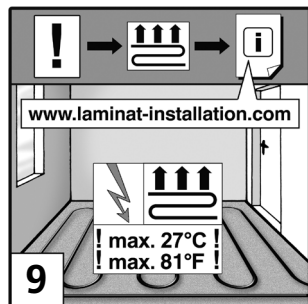
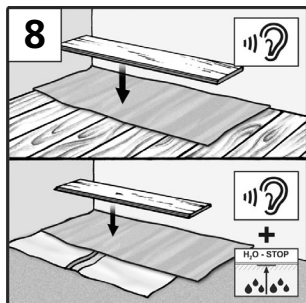
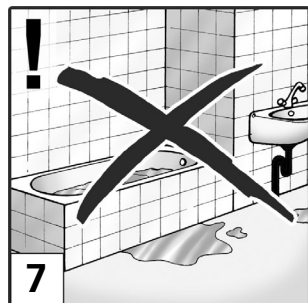
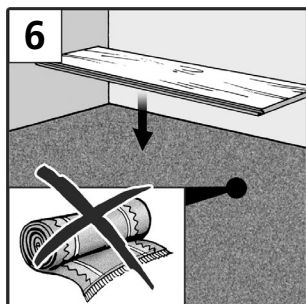
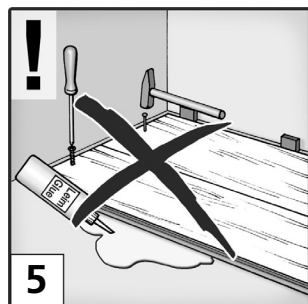
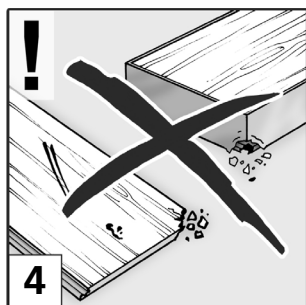
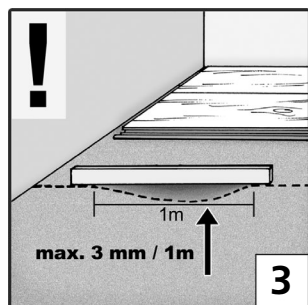
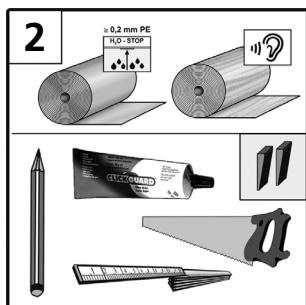
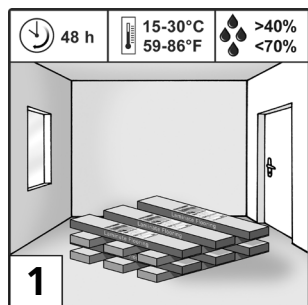
Инструкцию нужно обязательно соблюдать перед укладкой и в её ходе! Сначала следует полностью прочитать инструкцию по укладке! Работы по укладке напольных покрытий согласно норме ATV DIN 18365, дополнительную информацию можно получить на сайте [www.EPLF.com](http://www.EPLF.com)

Для того чтобы сохранить полный объём прав на гарантийное обслуживание, следует точно соблюдать данные инструкции.

В зависимости от области применения имеются различные возможности укладки:

## 1. Быстрая укладка без использования клея

**2. Укладка с - Clickguard™:** Для укладки ламинатных полов в помещениях, используемых предприятиями, необходимо провести заделку швов [10]. Clickguard™ обеспечивает долговременную защиту пола от воздействия влаги сверху. Такой пол можно снова поднять и уложить заново. При использовании Clickguard™ - следует соблюдать соответствующее руководство по применению. При заделке швов следует нанести достаточное количество средства Clickguard™ на верхнюю сторону гребня [10] (на продольную сторону и на торцевую сторону). Выступивший Clickguard™ нужно убрать с поверхности с помощью пластикового шпателя через макс. 15 - 20 минут. Возможно возникшие остатки можно удалить с помощью бытовых растворителей.



**Подготовка:** Выдержите, пожалуйста, пакеты в течение 48 часов перед укладкой при тех же климатических условиях, что и при укладке [1]. Важной предпосылкой для монтажа и длительного поддержания ламинатного пола в сохранности является климат в помещении с температурой прим. 20°C и относительной влажностью воздуха 50 - 70%.

**Необходимые материалы и инструменты:** полиэтиленовая плёнка, распорные клинья, монтажное приспособление, пила, карандаш, складной метр; [2] при необходимости: Clickguard™, масса для уплотнения швов

Основа для укладки ламината должна быть такой, чтобы ламинатный пол можно было бы уложить в соответствии с инструкцией изготовителя. В качестве основы, среди прочего, годятся минеральные покрытия (такие, как, например, бесшовные полы, бетон, асфальт), конструкции из фанеры и деревянные полы (из досок). Несущий пол должен быть абсолютно ровным, сухим и чистым, он также должен обладать необходимой несущей способностью. Неровности пола, превышающие 3 мм на 1 м, должны быть профессионально выровнены (в соответствии с нормой DIN 18202) [3]. Ровность основы можно определить с помощью нивелирной рейки или длинного ватерпаса. При укладке на минеральную основу, например, на бетон, цементный или ангидритный бесшовный пол, каменную плитку и т.п. необходимо произвести измерение влажности. Перед укладкой бесшовный пол не должен превышать следующие величины остаточной влажности:

Цементный бесшовный пол: со встроенным в пол отоплением < 1,8% CM; без встроенного в пол отопления < 2,0% CM;  
Ангидритный бесшовный пол: со встроенным в пол отоплением < 0,3% CM; без встроенного в пол отопления < 0,5% CM

Проконтролируйте панели на наличие дефектов при хорошем освещении. Предъявление рекламаций на уложенные панели исключено [4].

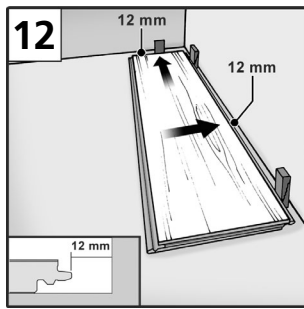
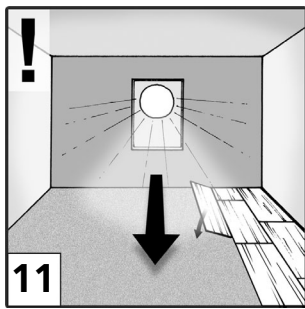
Ламинатные полы укладываются „плавающими“ и не допускается, чтобы они были приклеены, привинчены, приколочены гвоздями или закреплены другим способом (например, с использованием упоров) на несущем полу [5]!

Ковровые покрытия всегда следует удалять, они не являются подходящей основой. Если под ламинатом находится ковровое покрытие, то возникает пружинящее движение и сильное давление в районе кромок, когда по ламинату ходят люди. Это приводит к разрушению шпунтового соединения, а также к образованию шва. Ковровые покрытия следует удалить также и по гигиеническим соображениям [6].

Имейте в виду, что данные ламинатные полы не пригодны для влажных помещений, таких как ванная комната или сауна [7].

В случае деревянной основы, например, из древесно-стружечных плит, досок, не допускается укладка полиэтиленовой плёнки. Перед укладкой на минеральный несущий пол (бетон, бесшовный пол и т.д.) обязательно следует уложить подходящую паронепроницаемую плёнку (полиэтиленовую плёнку) в виде ванны для защиты покрытия от влаги. Полосы укладываются рядом друг с другом с нахлёстом 20 см и закрепляются клейкой лентой. Мы рекомендуем уложить на все виды основы шумопоглощающее покрытие, подходящее для используемой системы. Шумопоглощающее покрытие следует укладывать „в стык“, т.е. без перекрытия [8].

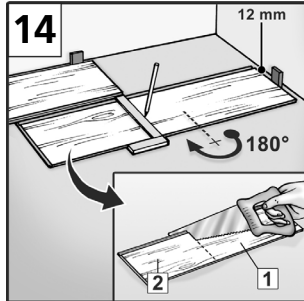
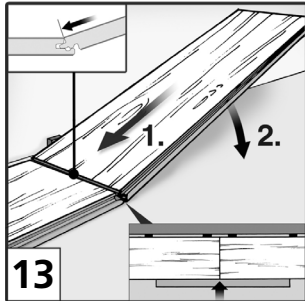
Использование напольного отопления (горячая вода/электричество) возможно только при надлежащем монтаже, при условии его надлежащей эксплуатации вместе с ламинатным верхним покрытием, а также, если температура на внутренней стороне напольного покрытия ни в коем случае и ни в одном месте не превышает 27°C [9]. Любые претензии рекламационного характера, связанные с эксплуатацией или монтажом системы напольного отопления, исключаются. Рассмотрению подлежат только претензии в рамках наших общих гарантийных обязательств.



Мы рекомендуем рассортировать панели перед укладкой по желаемому ходу рисунка и по возможно имеющимся оттенкам. Открытые пакеты нужно немедленно использовать в работе!

**Укладка: Рекомендация:** Укладываете панели продольно по отношению к основному источнику света [11].

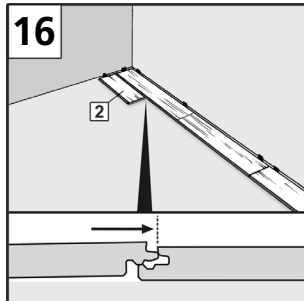
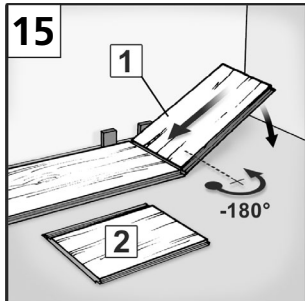
В случае неровных стен нужно перенести линию стены на первый ряд панелей и отпилить панели соответствующим образом. Перед укладкой панелей нужно также измерить глубину помещения. Если ширина последнего ряда панелей будет составлять менее 5 см, то имеющийся остаток следует равномерно распределить между первым и последним рядом панелей, так что оба ряда панелей будут подрезаны до одинаковой ширины панелей.



Укладку следует начинать в левом углу помещения. Первую панель укладывают гребнем к стене и зазор от стены фиксируют распорными клиньями. Следует обязательно соблюдать отступ шириной 12 - 15 мм (компенсационный зазор) от стены, отопительных труб, колонн, дверных упоров и т.д. [12].

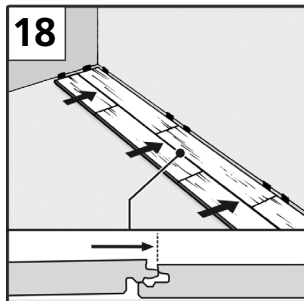
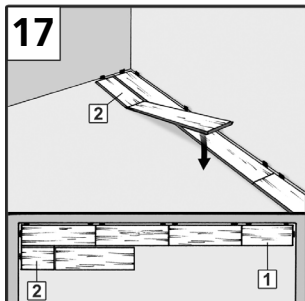
Вставьте вторую панель с торца (короткая сторона) под углом 30° в паз предшествующей первой панели [13] и уложите её плоско на пол. Следите за тем, чтобы продольные кромки совпадали, не имели смещений и образовывали прямую линию. Это необходимо для того, чтобы при укладке второго ряда панели можно было вставить в продольный профиль без шва.

Добавьте следующие панели вплоть до конца первого ряда.



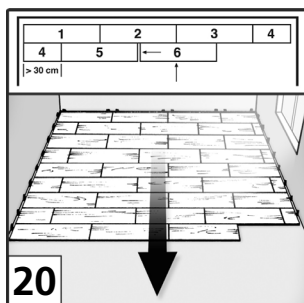
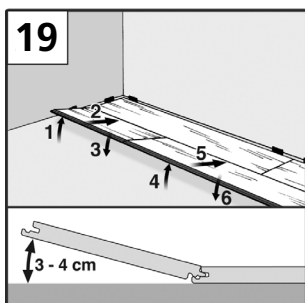
Для подгонки или, соответственно, подрезки последней панели в ряду [14] её нужно повернуть на 180°, уложить лицевой стороной вверх рядом с уже уложенным рядом (паз к пазу) и приложить к стене. Предусмотрите отступ 12 - 15 мм на торцевой стороне. Ометьте длину панели и отпилите её. Для предотвращения выколов на кромках нужно, чтобы лицевая сторона была обращена вниз, если используется электролобзик или ручная циркулярная пила. В ином случае нужно пилить с верхней стороны панели. Каждый новый ряд нужно начинать с куска, оставшегося от предыдущего ряда (длиной не менее 20 см).

Начните второй ряд с половины панели или остатка от первого ряда [15, 16]. При этом нужно следить за тем, чтобы этот остаток не был короче 30 см и длиннее 95 см. Разбежка швов (разбежка поперечных швов) должна составлять не менее 30 см между соседними рядами.



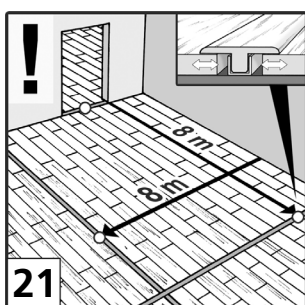
Уложите кусок панели второго ряда так, чтобы продольные стороны первого и второго ряда лежали параллельно друг на друге, но ещё не были защёлкнуты [16]. Т.е. гребнёвая сторона второго ряда лежит на шпунтовой стороне первого ряда. Перед защёлкиванием нужно уложить следующие панели до конца второго ряда. При этом нужно действовать так же, как и при укладке первого ряда [17, 18].

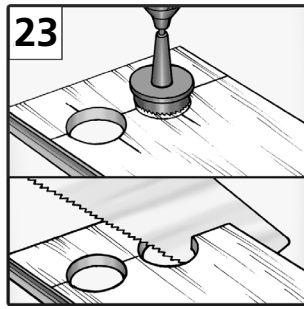
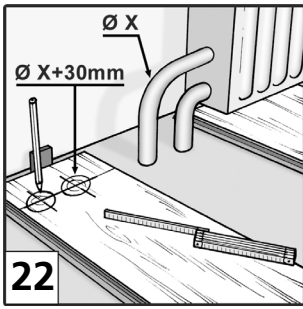
Когда весь второй ряд уложен рядом с первым рядом, его приподнимают слева за ту продольную сторону, которая обращена в помещение, (сторону) на прим. 3 - 4 см [19].



На приподнятом участке гребень панелей второго ряда проскальзывает в шпунт первого ряда. Когда приподнятые панели снова укладывают на пол, соединение защёлкивается. Эту операцию нужно повторить вдоль всего второго ряда (по принципу замка „молния“), до тех пор, пока первый и второй ряды не будут уложены вместе без шва и смещения по высоте. При соединении первого и второго рядов нужно обязательно следить за тем, чтобы в продольном направлении панели были уложены без разбежки. Затем укладка следующих рядов производится так же, как и укладка второго ряда при соблюдении достаточной разбежки поперечных швов [20].

В случае площадей укладки, которые превышают 8 м в длину или, соответственно, в ширину, и в случае сильно разветвлённых помещений необходимы компенсационные зазоры (шириной не менее 2 см) [21]. Только в этом случае полы могут расширяться и сжиматься в соответствии с изменениями климата. Это нужно иметь в виду и при укладке полов с переходом из помещения в помещение. В этом случае поверхности нужно прерывать в районе дверной коробки. Компенсационные швы можно профессионально закрыть соответствующим профилем.



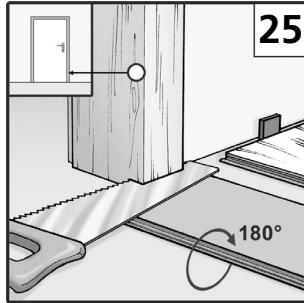
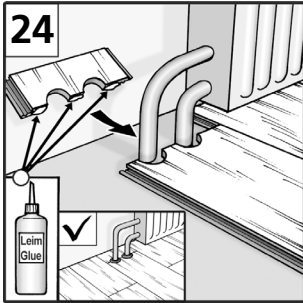


Для отопительных труб следует вырезать отверстия, которые больше на 3 см по сравнению с диаметром трубы. „Подгоночный кусок“ нужно отпилить, смазать клеем, приложить и зафиксировать клиньями до того, как клей затвердеет. Затем разрезы нужно закрыть манжетами для отопительных батарей [22, 23, 24].

Деревянную дверную коробку нужно укоротить настолько, чтобы панель со звукоизоляцией входила под неё, включая зазор 2 – 3 мм [25, 26].

После завершения укладки уберите распорные клинья [28].

Для совершенного завершения укладки закрепите на стене крепёжные скобы для плинтусов на расстоянии 40 – 50 см друг от друга и оденьте плинтуса, подогнанные соответствующим образом [29].



#### Чистка и уход

Уберите неприлипший мусор веником или пылесосом, пригодным для твёрдых полов [30].

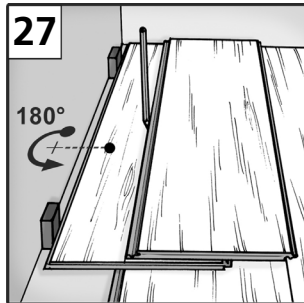
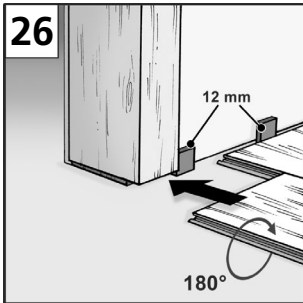
Для текущей чистки используйте только те средства, которые рекомендованы изготовителем ламината для влажного ухода. Для ухода за поверхностью ламинатных полов не годятся политуры и чистящие средства, содержащие такие добавки, как воск, масло и т.п. Ламинатные полы нельзя полировать [30].

Оставленные следы и грязь следует убирать хорошо выжатой тряпкой, с которой не должна капать вода. В любом случае следует предотвращать наличие постоянной влаги [31].

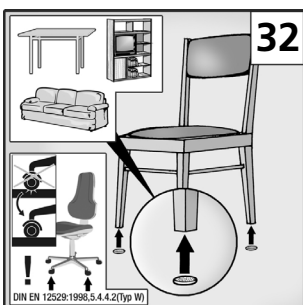
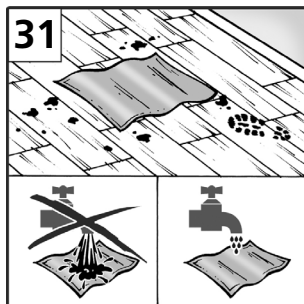
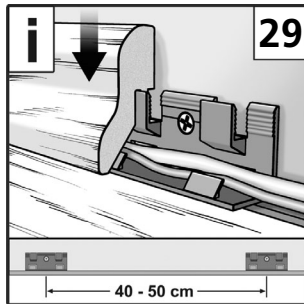
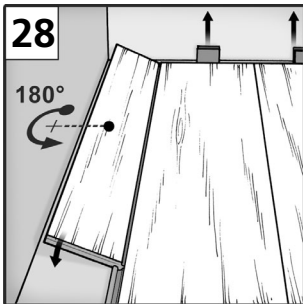
Следует обращать особое внимание на цветочные горшки, вазы и т.п., стоящие на ламинате. Используйте для них водонепроницаемые подставки.

Упорные загрязнения нужно выборочно обработать подходящим чистящим аэрозолем или ацетоном и удалить. Наносить дополнительные уплотнительные средства на поверхность ламинатных полов не следует.

**Внимание!** Пол нужно предохранять от царапин и вдавливаний! На входе нужно уложить половик достаточного размера.



На деревянные, металлические и пластмассовые мебельные ножки следует наклеить войлочные подкладки. Следует использовать офисные стулья только на мягких роликах (DIN 12529) [32] или подкладывать под них имеющиеся в торговле защитные мати. Соблюдая эти указания Вы повышаете срок службы Ваших ламинатных полов и сохраняете в полном объёме право на претензии по гарантийному обслуживанию.



Достоверную информацию уточняйте на [santehnica.ru](http://santehnica.ru).