



edelweiss

GROUP

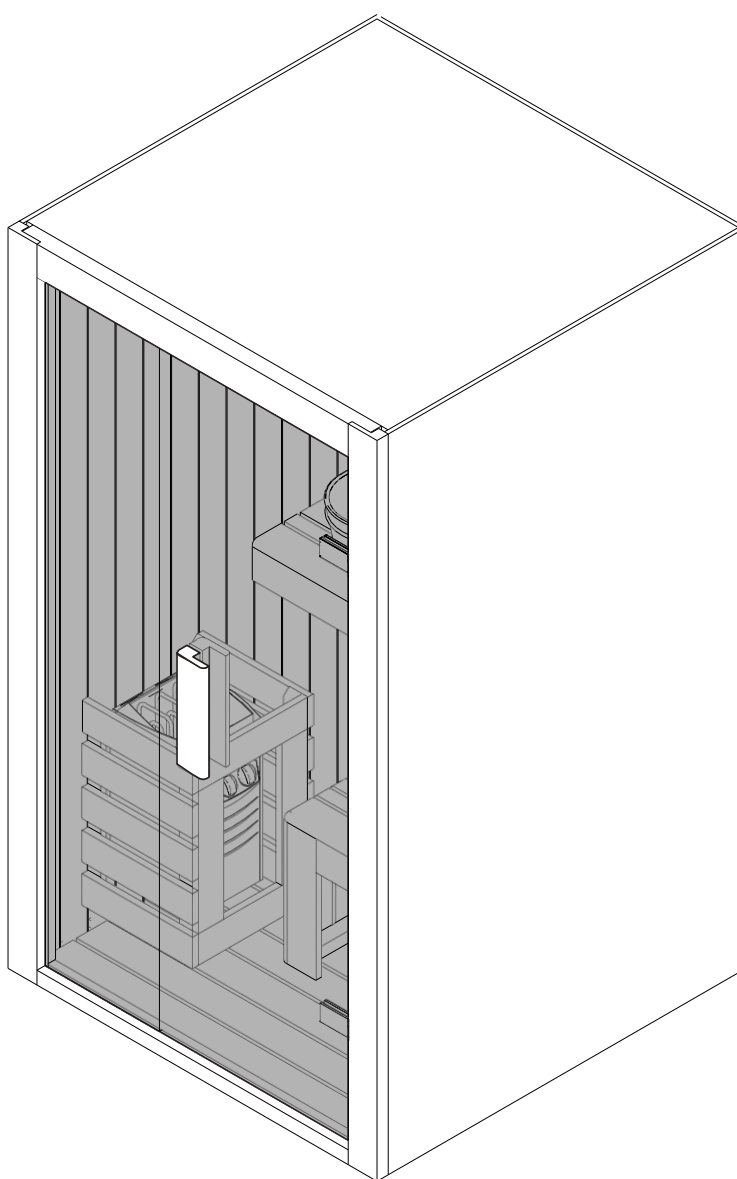
Sanitary Ware®
Rans

Feeling The Love

ИНСТРУКЦИЯ ПО МОНТАЖУ

серия: **ЧЕРНЫЙ ЖЕМЧУГ**

модель: **SN98101 1150*1150**



ПРЕДИСЛОВИЕ

Данное руководство предназначено для специалистов по установке. В нем описываются системы и методы надлежащего монтажа оборудования.

Оборудование не представляет опасности для конечного потребителя, установка и эксплуатация осуществляются в соответствии с инструкциями изготовителя и при условии, что механические и электротехнические компоненты находятся в идеальном рабочем состоянии.

По этой причине приведенные в данном руководстве инструкции требуют тщательного соблюдения.

Несущая конструкция является очень прочной.

Продукция изготовлена в соответствии со стандартами, предусмотренными директивами ЕС по низковольтному оборудованию 2014/35/ЕС.

Класс внутренней компоновки сауны – АйПиИкс4 (IPX4), номинальное напряжение - 230В.

Для приобретения саун нестандартных размеров (изготовление под заказ) следует связаться с изготовителем.

Уровень безопасности продукции, соответствующий европейским директивам по электромагнитной совместимости 2014/30/ЕС, гарантируется внедрением следующих европейских стандартов;

Следует определить максимально допустимый импеданс (полное сопротивление) системы пользователя Z_{max} (0.332 Ом) в точке подключения питания, сообщить о наличии в руководстве по эксплуатации оборудования требования о максимальном сопротивлении Z_{max} (0.332 Ом). Пользователь обязан, при необходимости, согласовать с полномочным органом, что оборудование подключается только к источнику энергии этого импеданса или меньше.

Стандарт EN 60335-1:2012/A11:2014

Стандарт EN 60335-2-53:2011

Стандарт EN 62233:2008

Стандарт EN 55014-1:2006/A2:2011

Стандарт EN 55014-2:2015

Стандарт EN 61000-3-12:2011

Стандарт EN 61000-3-11:2000

ПРАВИЛА БЕЗОПАСНОСТИ

Перед началом установки оборудования следует удостовериться, что соответствующая поверхность для монтажа является достаточно ровной, способна выдержать его вес, а также имеются все необходимые точки соединения на входе и выходе.

Монтаж и настройка оборудования должны проводить только квалифицированные специалисты.

После монтажа и настройки оборудования необходимо в обязательном порядке установить все контрольные и защитные панели.

Место для монтажа должно быть выбрано с учетом веса оборудования и по габаритам превосходить размеры изделия.

Не допускается удалять или стирать контрольные таблички с данными, а также удалять или скрывать идентификационные этикетки изделия.

Установка электротехнических приборов (розетки, выключатели, лампы и т.д.) внутри ванной комнаты, где должно быть смонтировано оборудование, должна отвечать действующим нормам.

Во время эксплуатации категорически запрещается пользоваться любыми электроприборами внутри оборудования или в его непосредственной близости.

ВНИМАНИЕ!

В случае необходимости замены отдельных компонентов, пожалуйста, свяжитесь с ближайшим сервисным центром и используйте только оригинальные запчасти.

По истечении срока жизни изделия утилизируйте его с помощью соответствующей организации в соответствии с действующими нормами законодательства.

ВНИМАНИЕ!

1. Перед началом эксплуатации следует тщательно ознакомиться со всеми разделами руководства. Сохраняйте данное руководство для проведения последующих консультаций.
2. Компания оставляет за собой право на внесение любых подходящих изменений без предварительного уведомления или замены.
3. Данное изделие предназначено для использования только по назначению. Изготовитель не несет ответственности за любой ущерб, обусловленный ненадлежащим использованием оборудования.
4. Во избежание вашего падения или скольжения, а также повреждения или падения самого изделия окружающая поверхность в районе оборудования должна быть всегда сухой и чистой.
5. Будьте осторожны с досками, которые могут быть скользкими. Их можно снять для очистки.
6. Будьте очень осторожны, находясь вблизи оборудования, поскольку оно излучает много тепла и высокую температуру (печь).
7. Будьте очень осторожны, в случае если пол является влажным, поскольку это может обусловить потенциальный риск скольжения. Зачастую это может быть в случае использования мыла, шампуней, моющих средств и т.д.
8. Пользователи сауны должны периодически проходить медицинский осмотр, чтобы убедиться в хорошем состоянии здоровья для продолжения процедур.
9. Запрещается пользоваться сауной лицам, страдающим от сердечных и инфекционных заболеваний, внутренних воспалений или эпилепсии, или имеющих кардиостимуляторы.
10. Люди, страдающие ожирением, сердечной недостаточностью, диабетом, а также имеющие повышенное артериальное давление или проблемы с кровообращением, пожилые люди или беременные женщины должны проконсультироваться с врачом перед использованием сауны.

-
11. Люди, которые принимают лекарства, перед использованием оборудования должны проконсультироваться с врачом, так как некоторые лекарства могут вызывать сонливость, нарушать сердечный ритм, артериальное давление и кровообращение.
 12. Не употребляйте алкоголь, не принимайте медикаменты до и во время пользования сауной, поскольку это может вызвать обморок.
 13. Всякий пользователь сауной должен быть должным образом проинформирован об управлении оборудовании и его функциональности.
 14. Ознакомьтесь с правилами безопасности и соблюдайте соответствующие требования и нормативы местных компетентных органов.
 15. Когда оборудование не используется, полностью отключите его посредством двухпозиционного переключателя, расположенного на выходном соединении устройства.
 16. К пользованию данным оборудованием могут быть допущены дети в возрасте старше 8 лет, лица с ограниченными физическими, сенсорными или умственными способностями, а также люди, не обладающие достаточным опытом и знаниями, только под наблюдением ответственного персонала или после инструктажа по надлежащему пользованию оборудованием и уяснением связанных рисков. Не разрешайте детям играть с оборудованием. Без надзора со стороны взрослых детям не разрешается осуществлять чистку и обслуживание оборудования.
 17. Во избежание опасности поврежденный шнур питания должен быть заменен производителем, специалистом его сервисного центра или иным квалифицированным сотрудником.
 18. Перед повторным запуском таймера следует проверить помещение сауны.

Все размеры указаны в миллиметрах.

ТРЕБОВАНИЯ К ПОДГОТОВИТЕЛЬНОЙ СТАДИИ

ВАЖНО: Учитывая высокую производительность и массу оборудования (см.

Спецификация оборудования), требуются проведение специальных проектных и инженерно-строительных исследований.

Требуется эффективная система заземления с чувствительностью в соответствии с правилами и стандартами электропроводки.

Провод

заземления.

Провод заземления должен быть подключен и постоянно находиться в электрической системе.

ТЕКУЩЕЕ И СПЕЦИАЛЬНОЕ ОБСЛУЖИВАНИЕ

ПЕРЕД НАЧАЛОМ УБОРКИ ИЛИ ПРОВЕДЕНИЕМ ТЕХНИЧЕСКОГО ОБСЛУЖИВАНИЯ В САУНЕ СЛЕДУЕТ УДОСТОВЕРИТЬСЯ, ЧТО ГЛАВНЫЙ ПЕРЕКЛЮЧАТЕЛЬ, РАСПОЛОЖЕННЫЙ МЕЖДУ ОБОРУДОВАНИЕМ И ЭЛЕКТРОРОЗЕТКОЙ НАХОДИТСЯ В ОТКЛЮЧЕННОМ СОСТОЯНИИ.

С учетом высоких температур необходимо регулярно производить визуальный осмотр конструкции внутри и снаружи.

ОСОБЕННОСТИ КРЫШИ.

Не поднимайтесь на крышу сауны при проведении осмотров или во время обслуживания.

При каждом пользовании сауной рекомендуется производить очистку решеток и скамеек, чтобы, среди прочего, обеспечить надлежащее санитарно-гигиеническое состояние оборудования.

Не допускается химическая обработка деревянных поверхностей сауны, включая использование обычного лака или краски, поскольку это негативно влияет на естественные характеристики древесины и, с одной стороны, делает сауну полностью неэффективной, а с другой – обусловит опасность серьезных ожогов тела.

Очистку сауны следует производить при помощи влажной салфетки из хлопчатобумажной ткани, а затем просушить чистой сухой ветошью, чтобы обеспечить долгий срок службы сауны.

НЕ принимаются жалобы относительно определенных естественных дефектов в древесине, таких как незначительные различия цветового тона, небольшие трещины или сколы.

Специальное обслуживание должно производиться только квалифицированными специалистами.

В случае отказов или сбоев в работе оборудования, необходимо связаться только с авторизованными специалистами, чтобы не лишиться гарантийных прав. Производитель не несет ответственности за любой ущерб, вызванный ненадлежащим ремонтом оборудования или его вскрытием.

Устранение неполадок в работе

В случае возникновения неисправностей, выполните следующие действия.

Проверка всех электрических соединений должна выполняться специалистом по электромонтажу.

Перемещение

При необходимости перемещения сауны в другое место, даже внутри одного и того же помещения, ее следует демонтировать, а затем вновь собрать, следуя инструкциям по монтажу, изложенным в данном руководстве.

ЗАПРЕЩАЕТСЯ ВРУЧНУЮ ИЛИ ПРИ ПОМОЩИ ЛЮБЫХ ПРИСПОСОБЛЕНИЙ ПОДНИМАТЬ ПОЛНОСТЬЮ СОБРАННУЮ КОНСТРУКЦИЮ САУНЫ

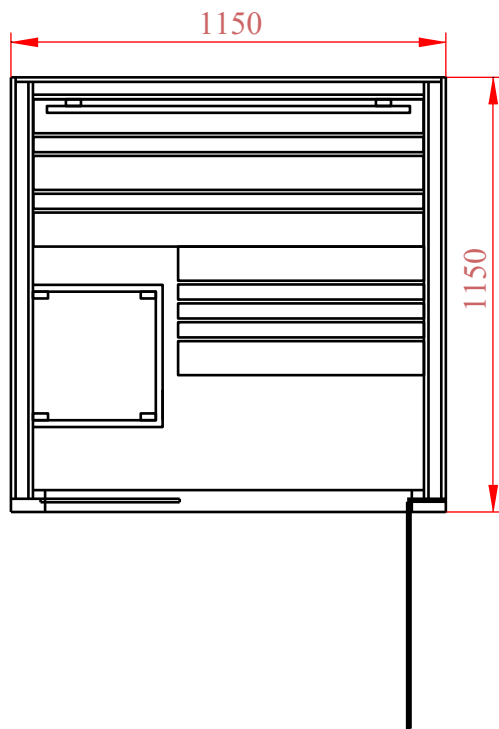
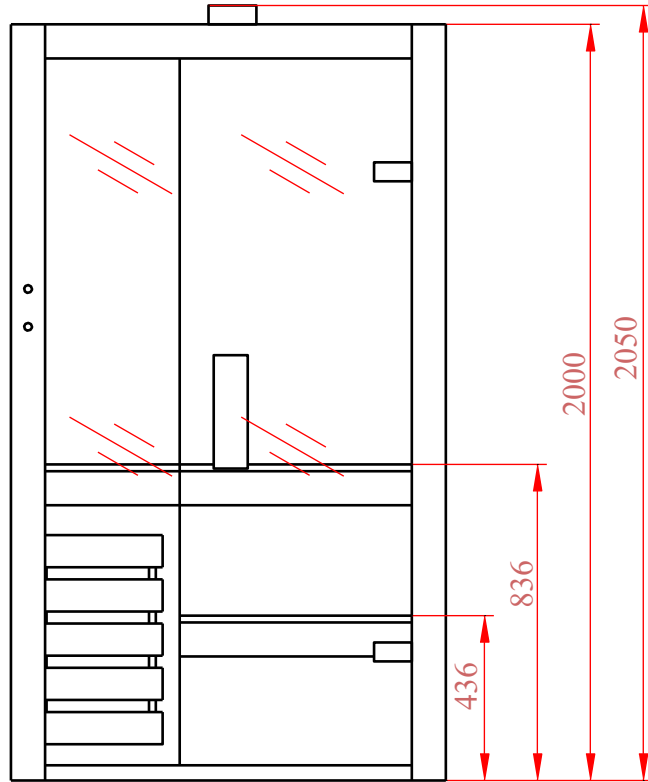
Не закрывать

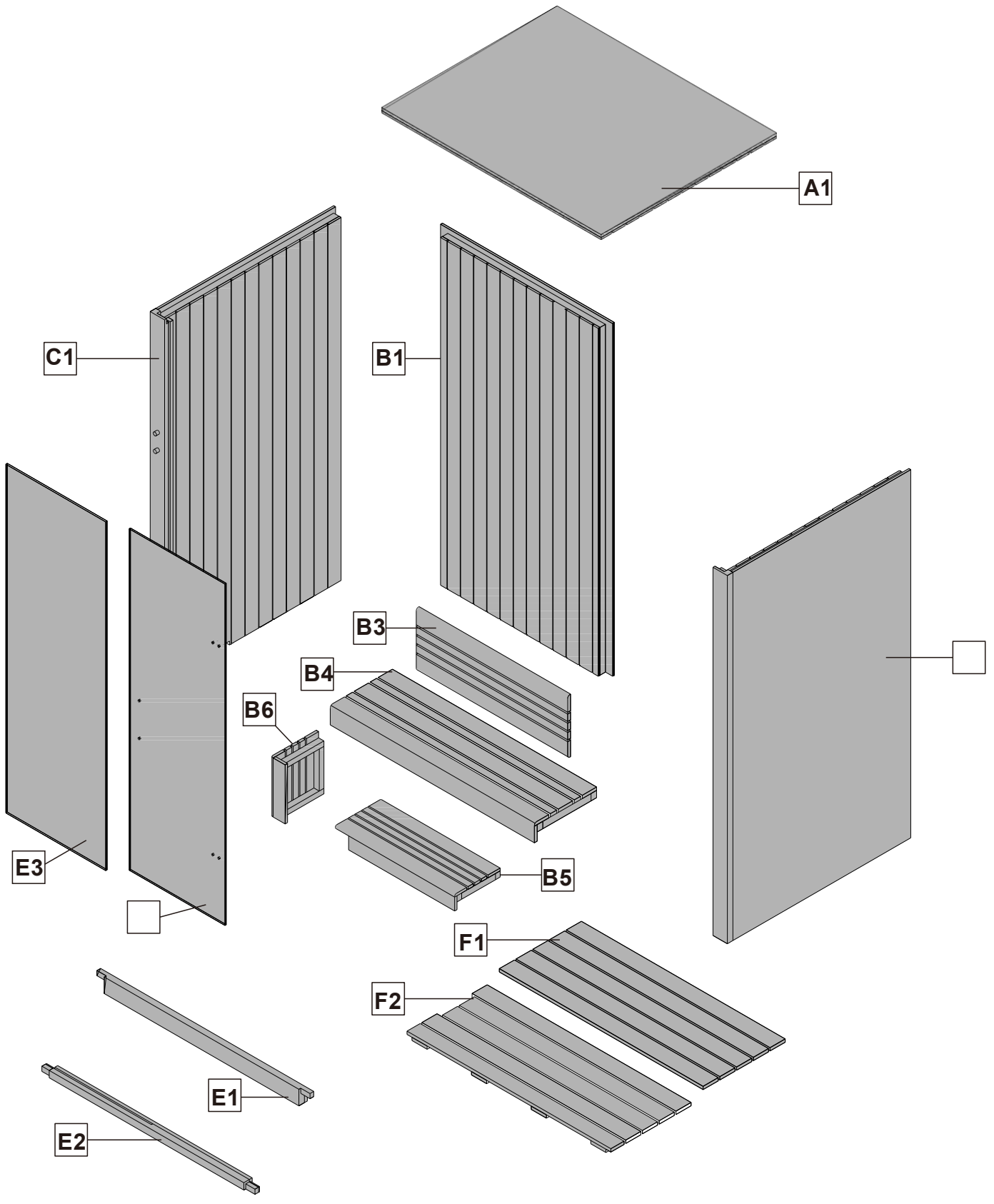


Данная маркировка указывает, что в соответствии с правилами ЕС эта продукция не может быть утилизирована вместе с другими бытовыми отходами. Чтобы предотвратить возможный вред окружающей среде

или здоровью человека от неконтролируемого накопления опасных отходов, утилизация осуществляется с возможностью повторного использования материальных ресурсов. Для утилизации использованного устройства воспользуйтесь системой по сбору и хранению отходов или обратитесь по месту приобретения продукции. Данная продукция может быть подвергнута экологически безопасной переработке.

1150x1150x2000



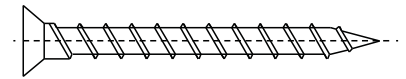


A3

34 шт.

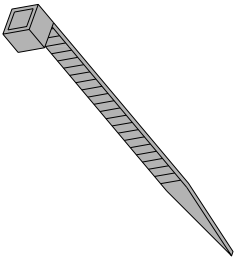
Перечень комплектующих

Детали обозначены буквой в соответствии с принадлежностью к элементам (деревянные панели, окно...).

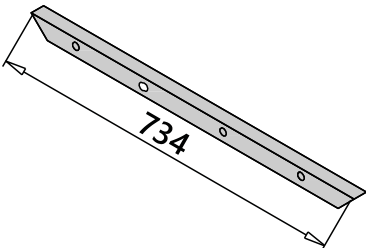


ST4*45

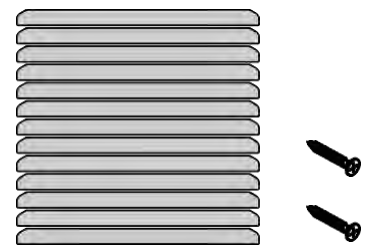
A4 1 шт.



B7 1 шт.

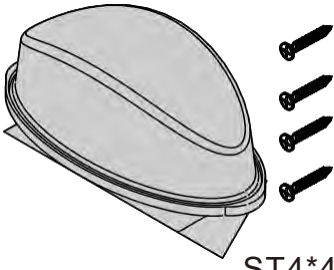


B8 1 шт.



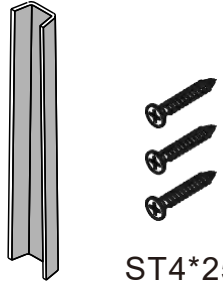
ST4*25

B9 1 шт.



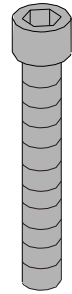
ST4*45

B10 2 шт.



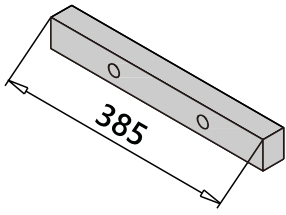
ST4*25

C5 2 шт.

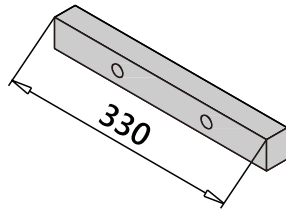


M6*40

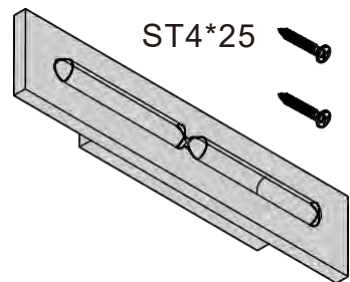
D3 2 шт.



D4 1 шт.

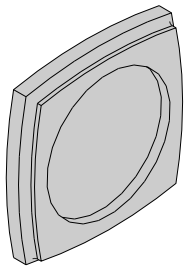


D5 1 шт.

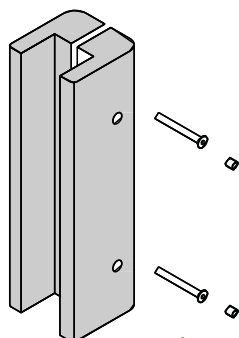


ST4*25

D6 1 шт.

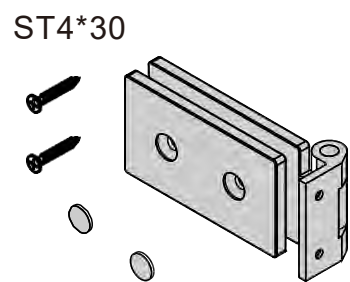


E6 1 шт.

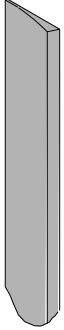
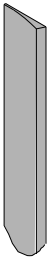
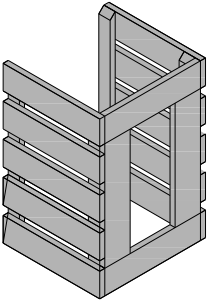


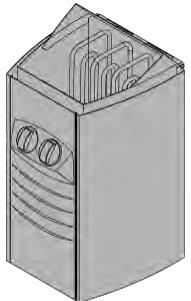

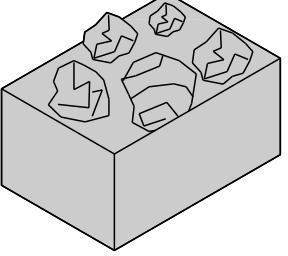
M6*40

E7 2 шт.

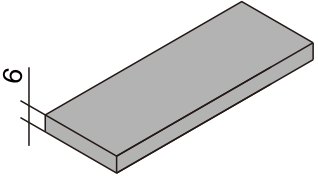
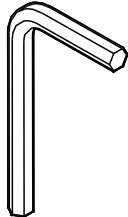
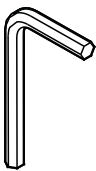


ST4*30


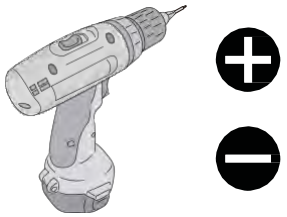
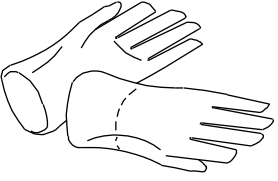
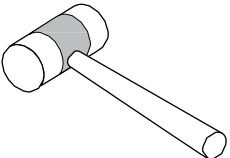
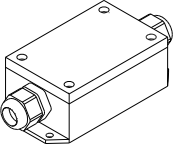
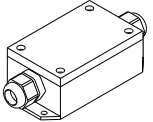
E8	1 шт.	E9	2 шт.	F3	1 шт.
 <p>L=1870мм</p>		 <p>L=312мм</p>			

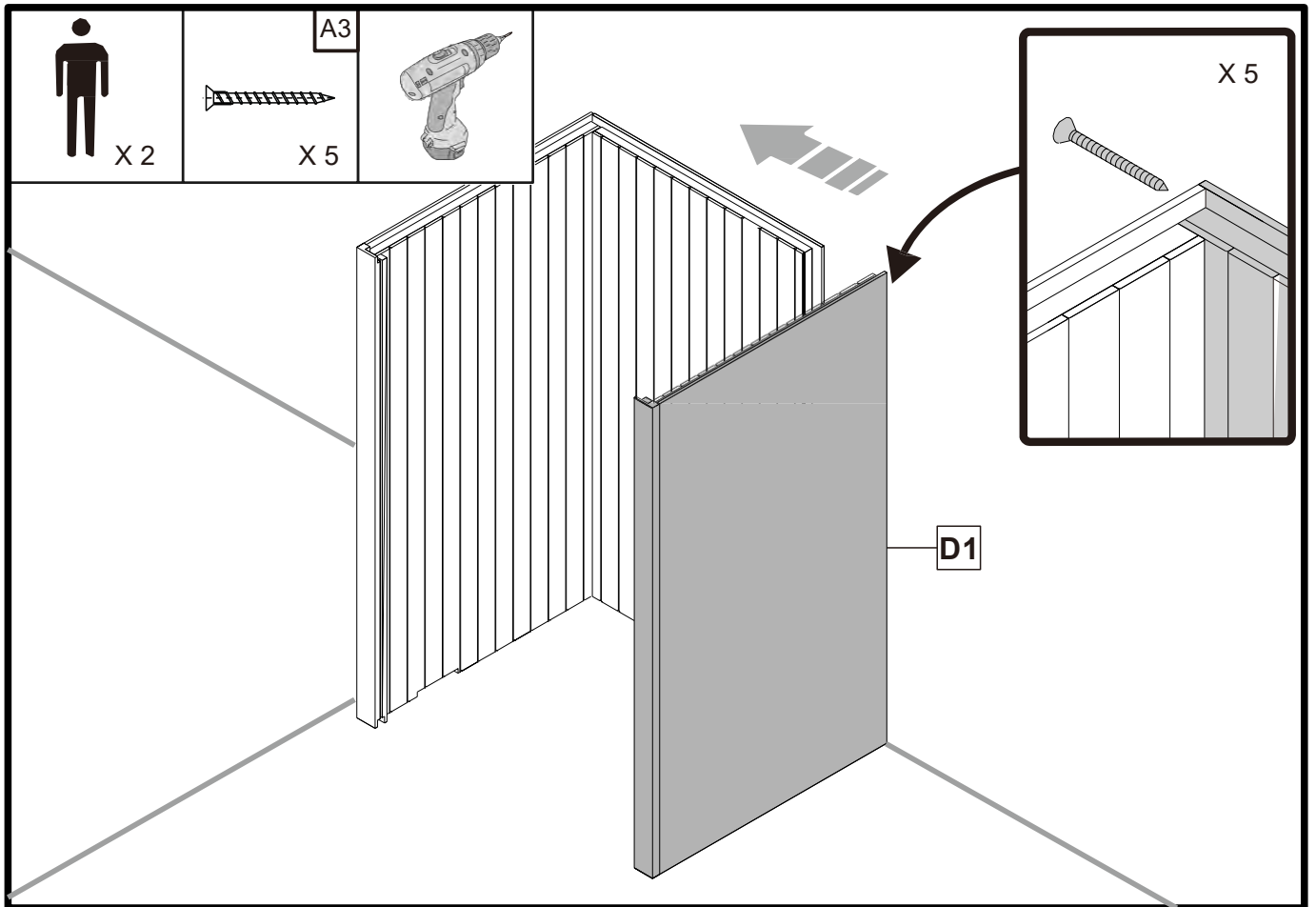
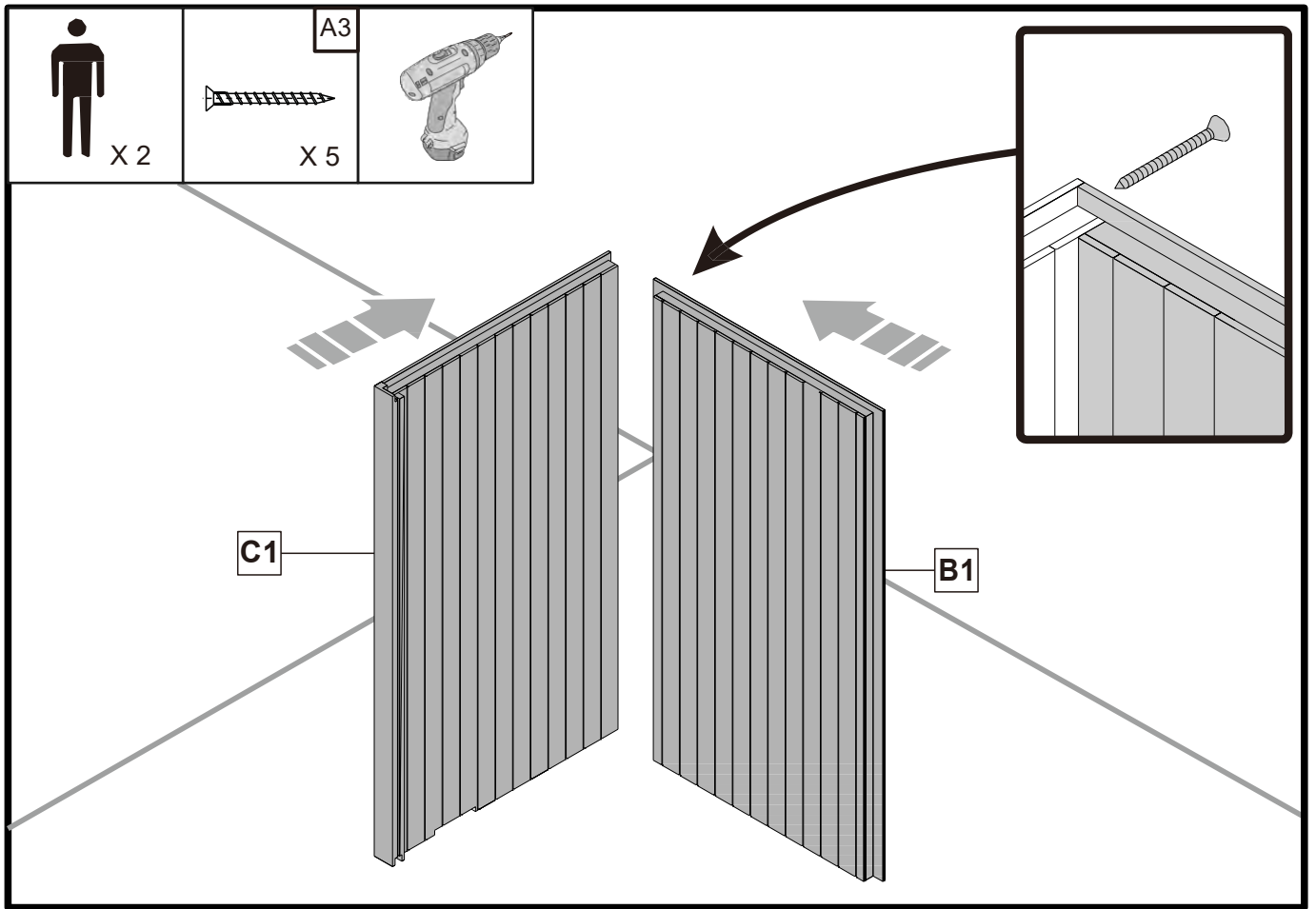
F4	F6	F7
1 шт.	1 шт.	1 шт.
		

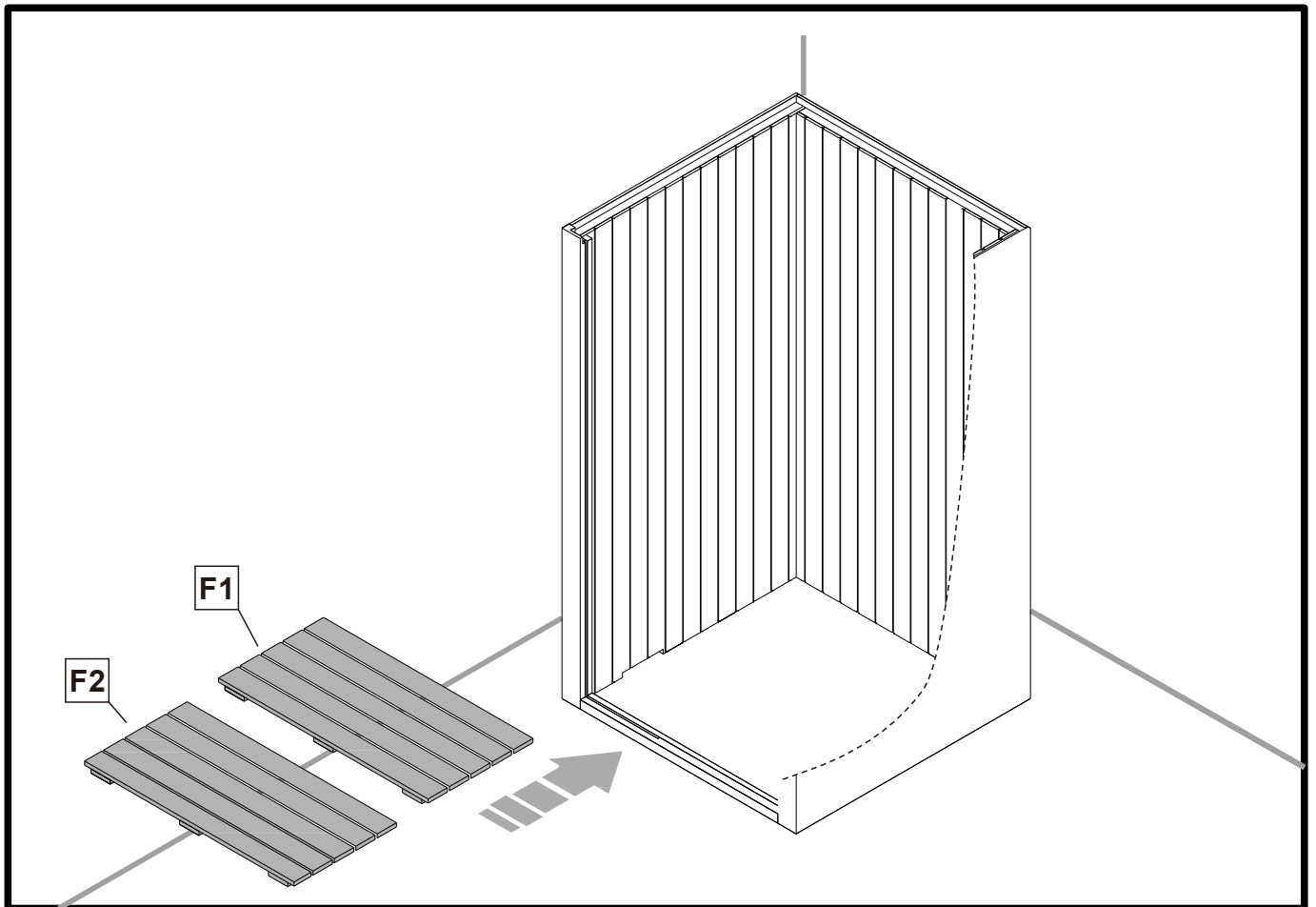
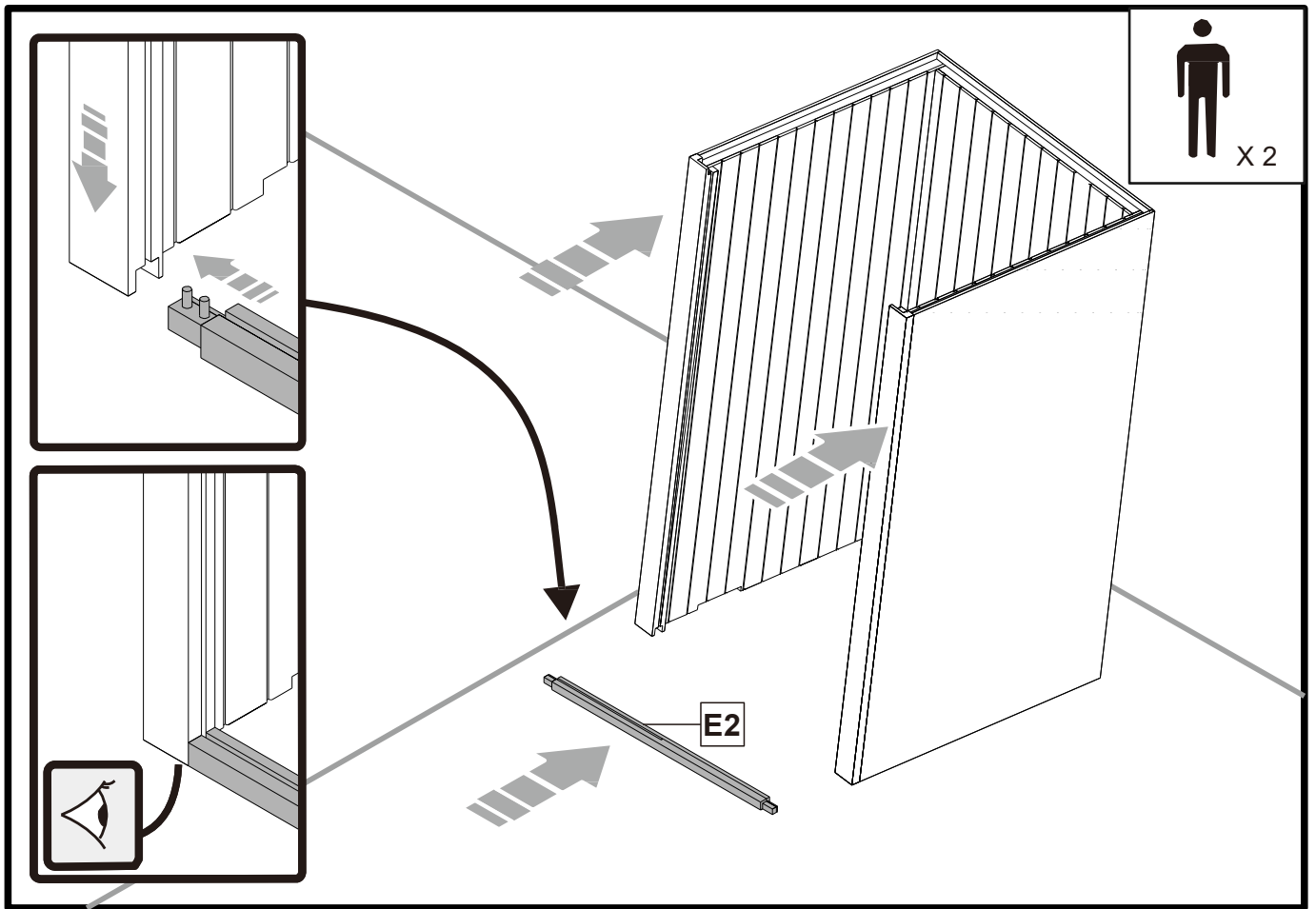
Монтажный инструмент

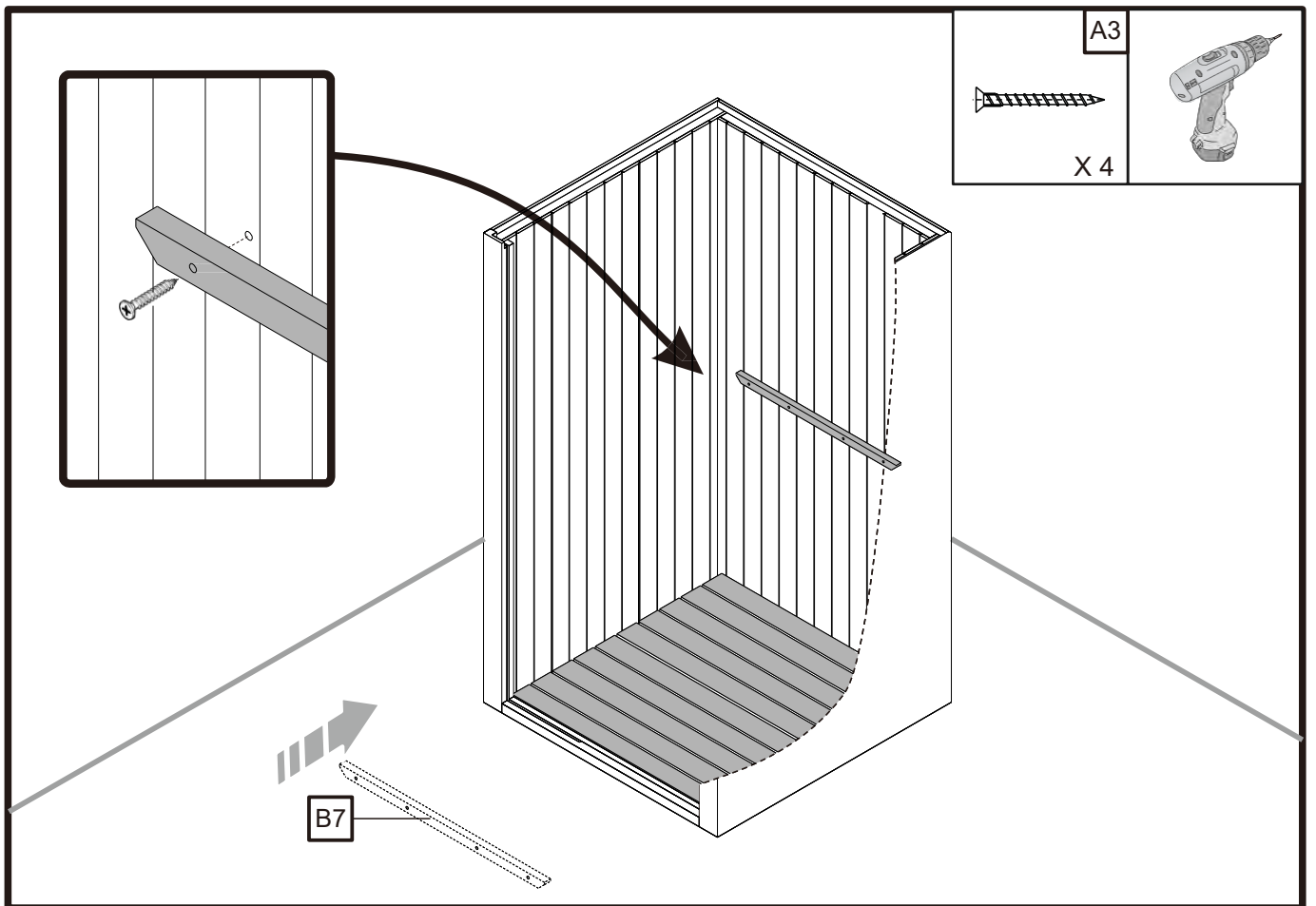
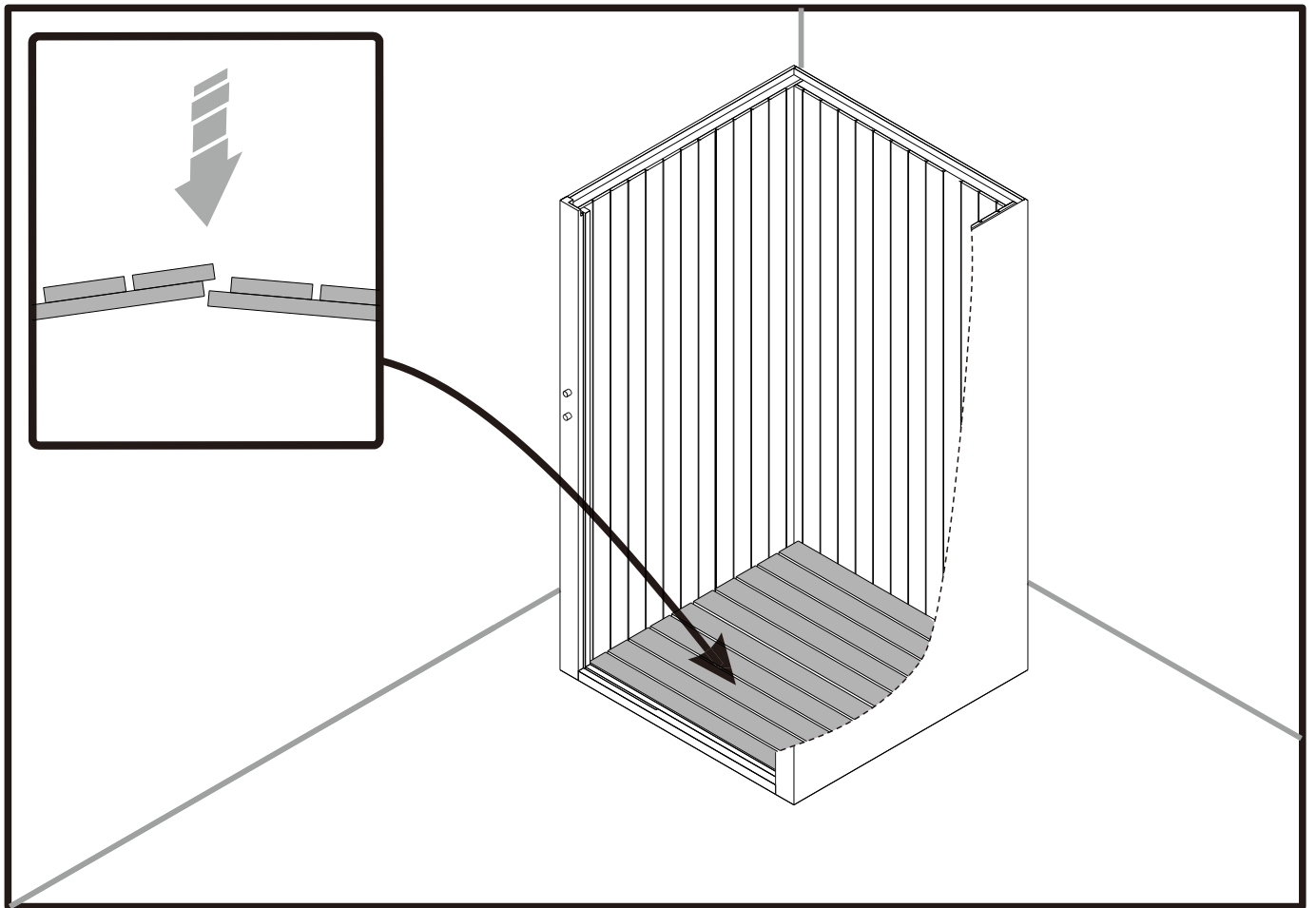
a	b	c
1 шт.	1 шт.	1 шт.
		

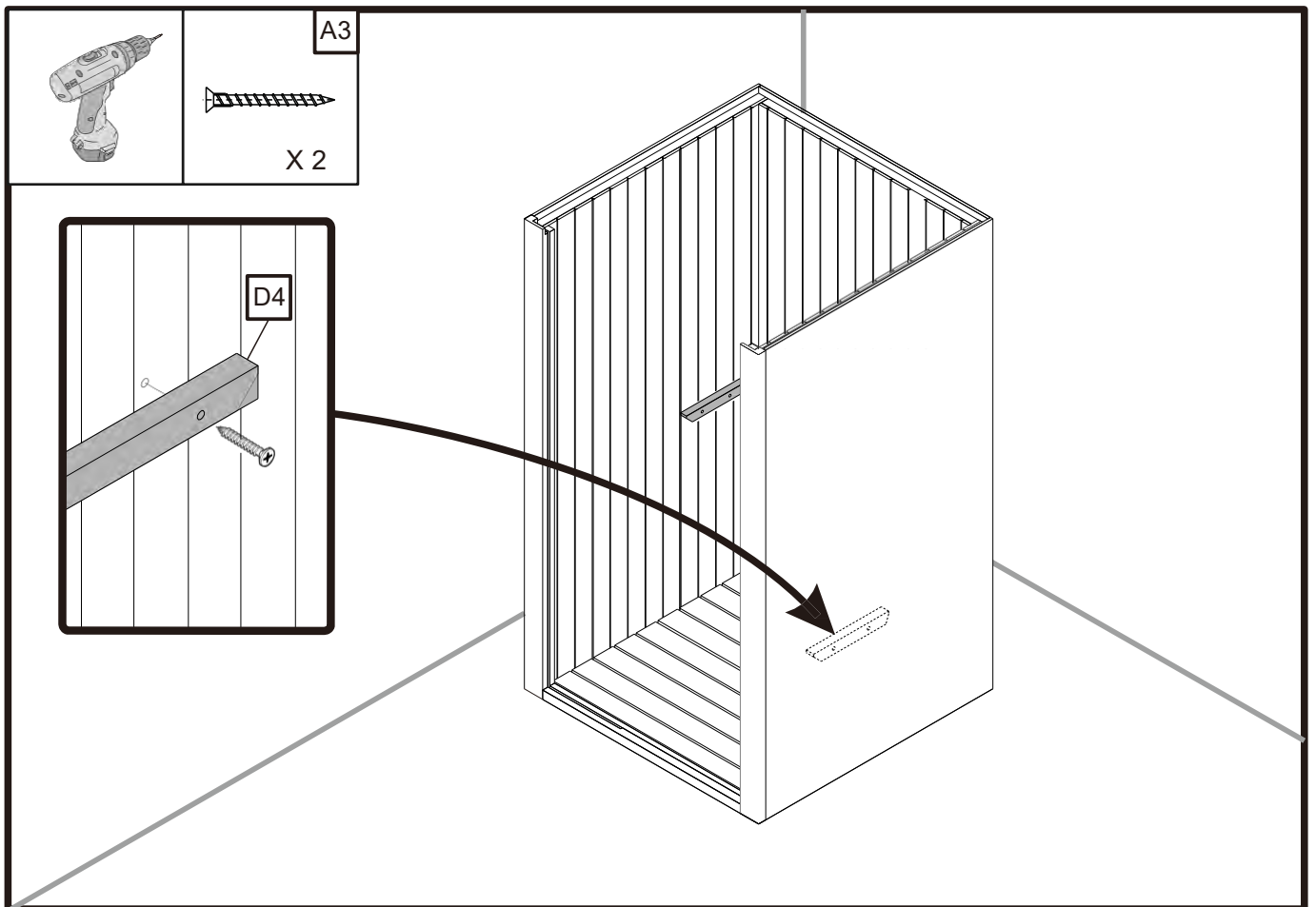
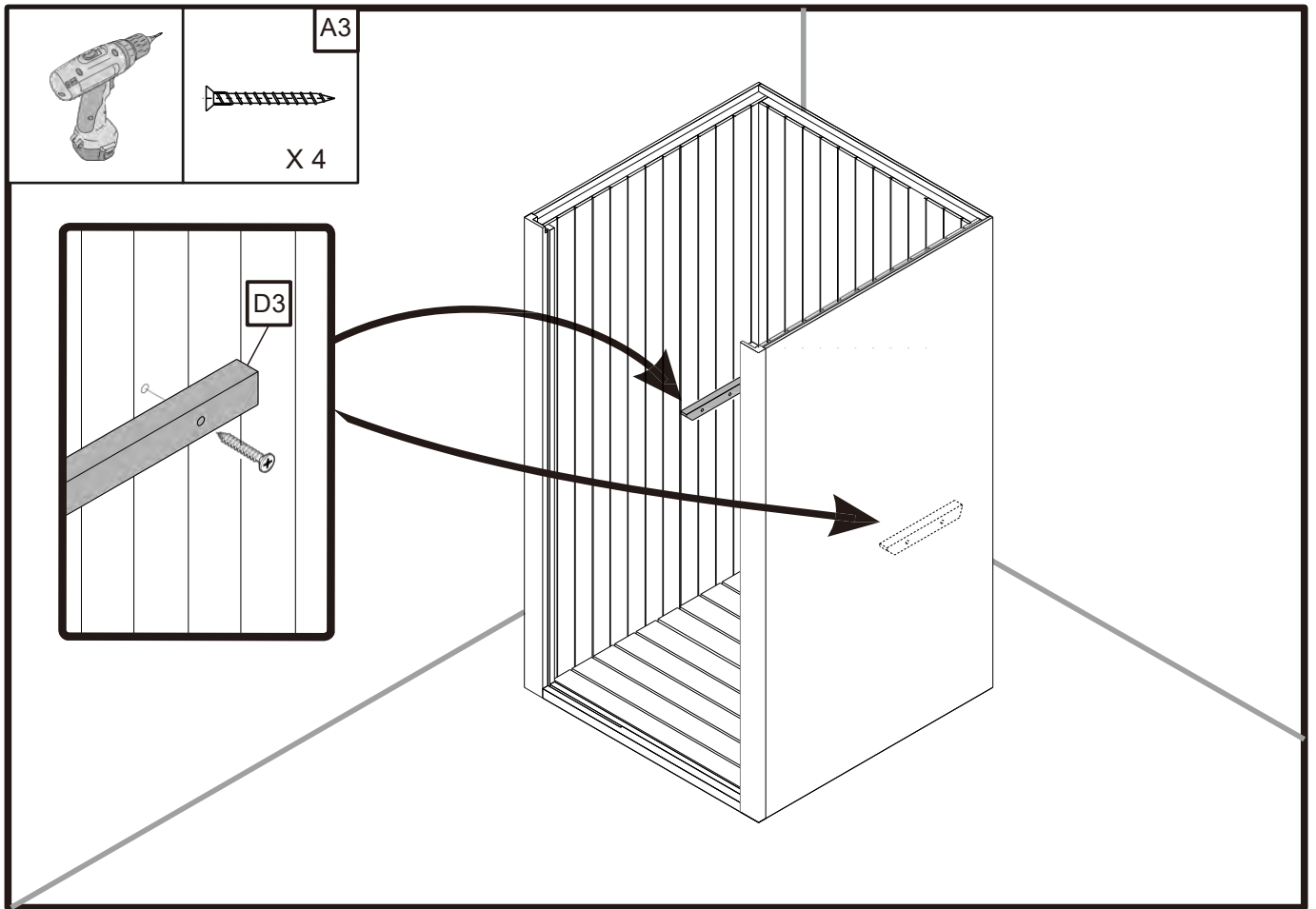
Инструмент для сборки (не включен в комплект поставки)

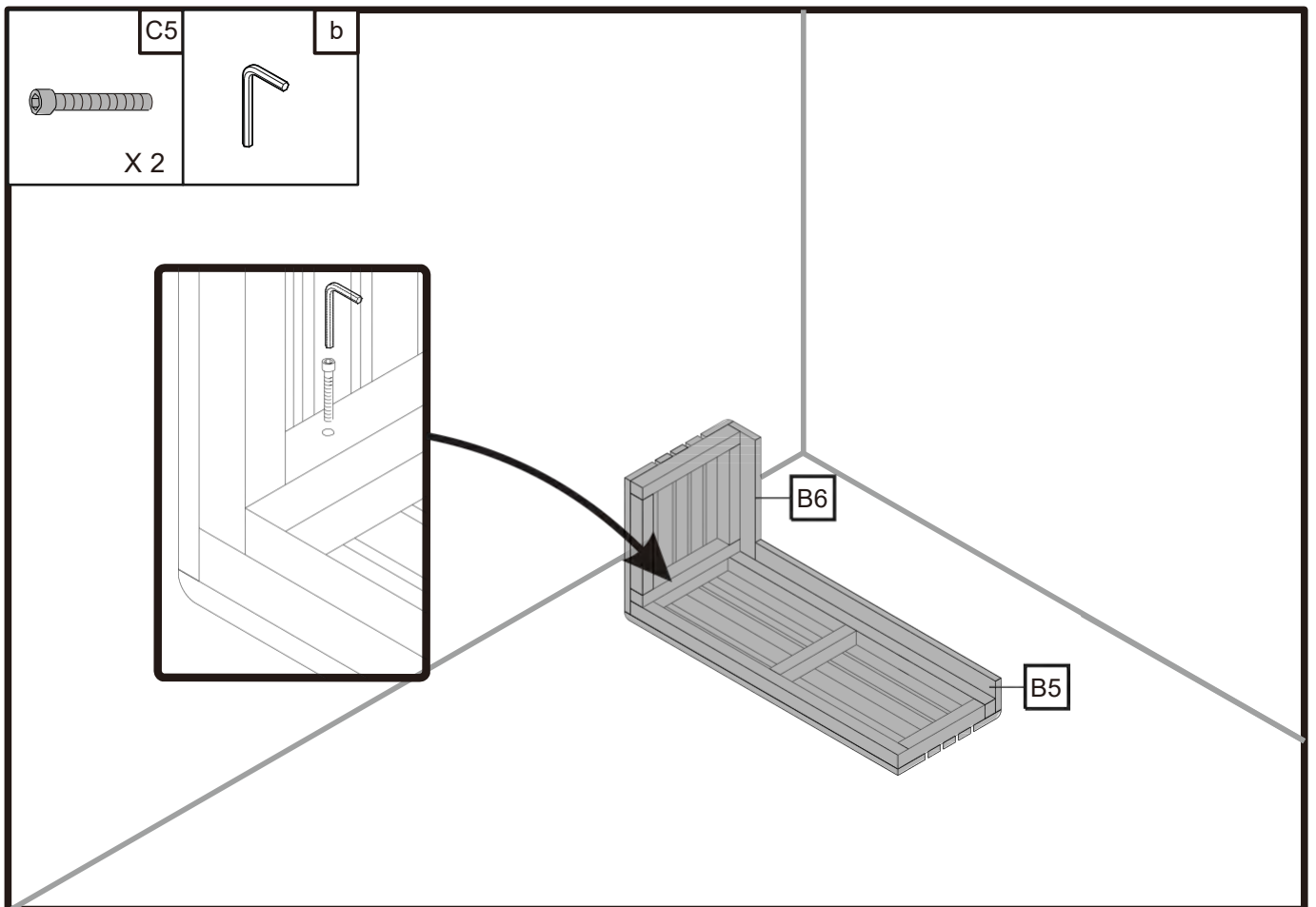
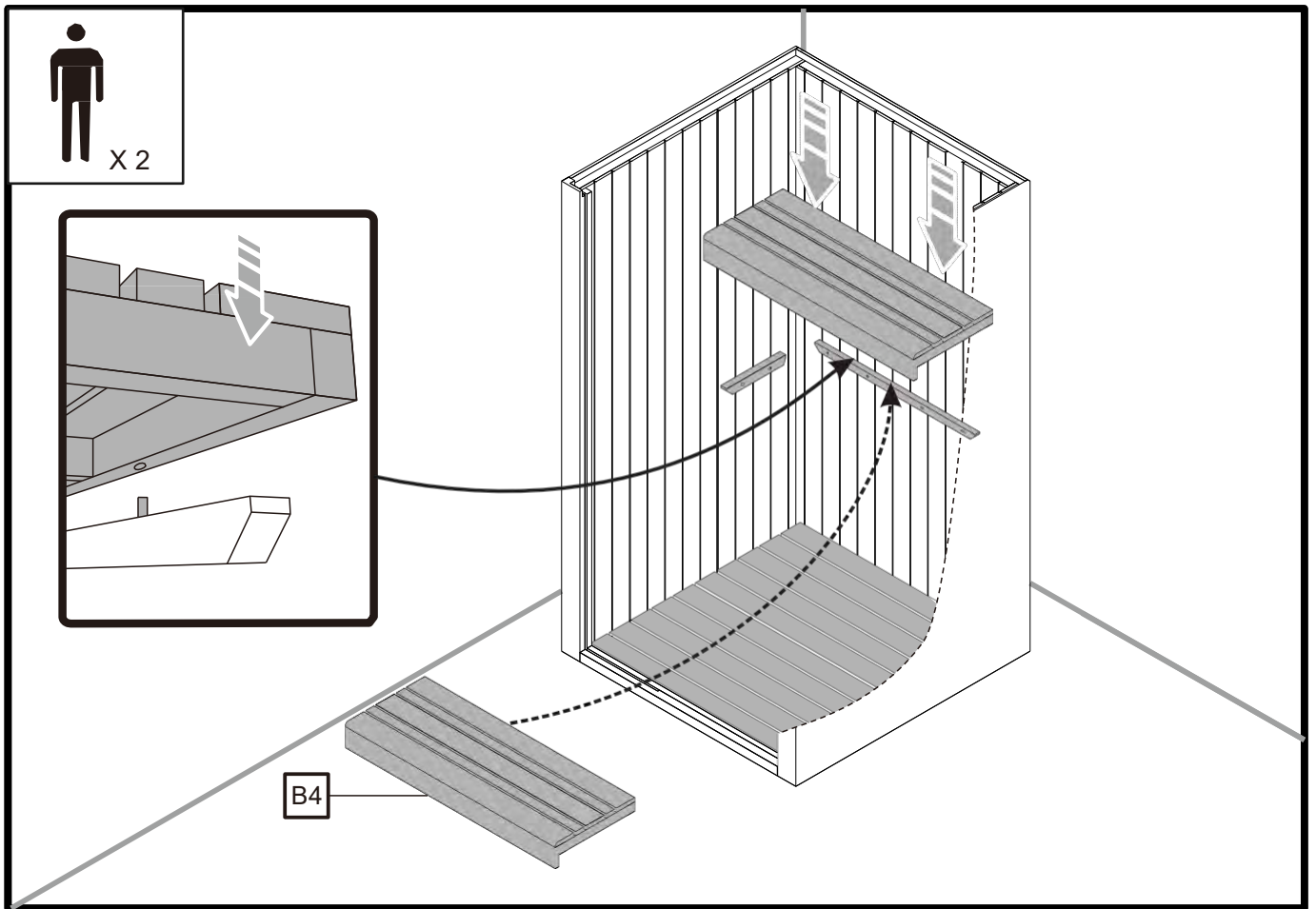
a	b	c
1 шт.	1 шт.	1 шт.
		
d	e	f
1 шт.	1 шт.	1 шт.
	 <p>16A</p>	 <p>10A</p>

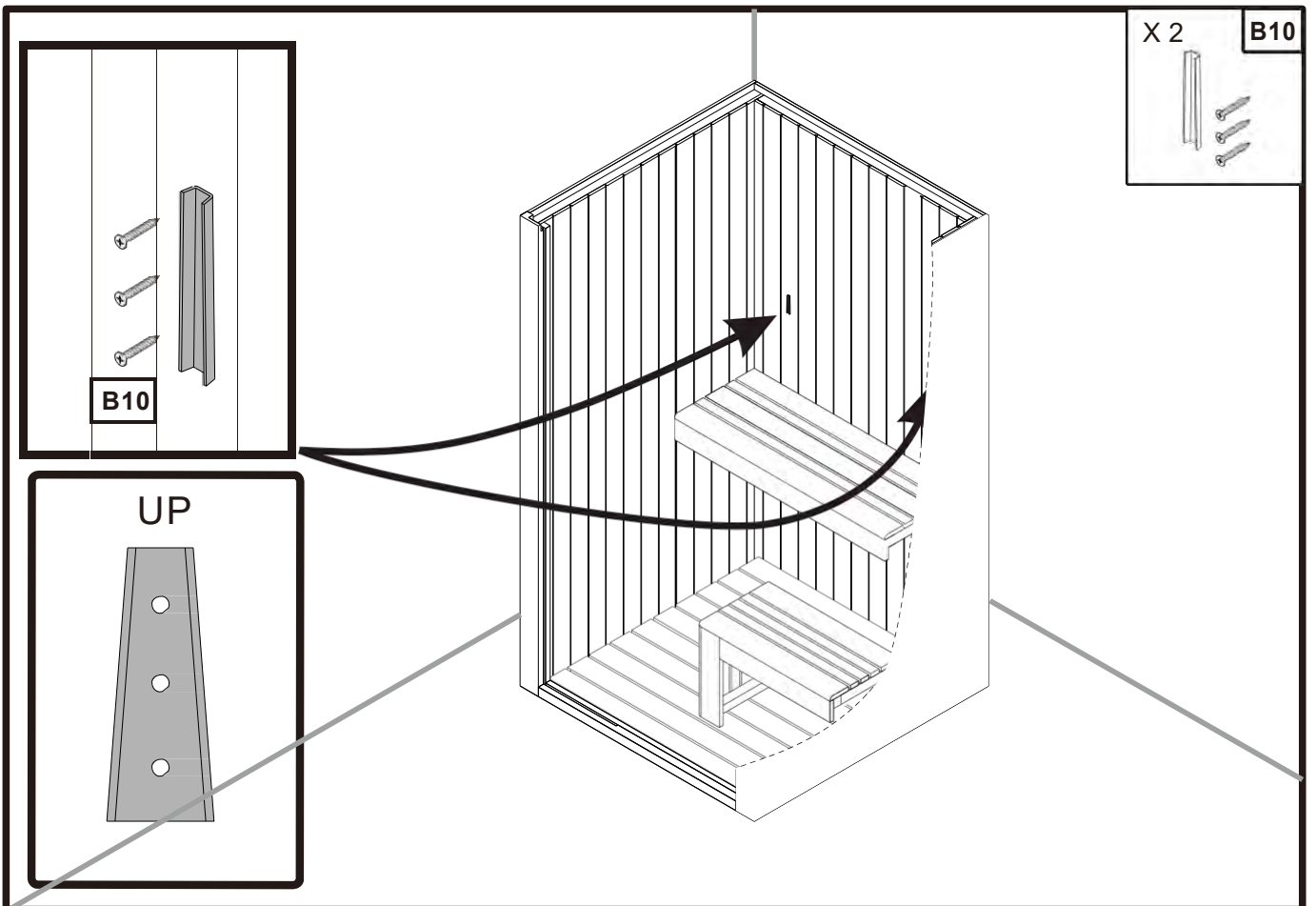
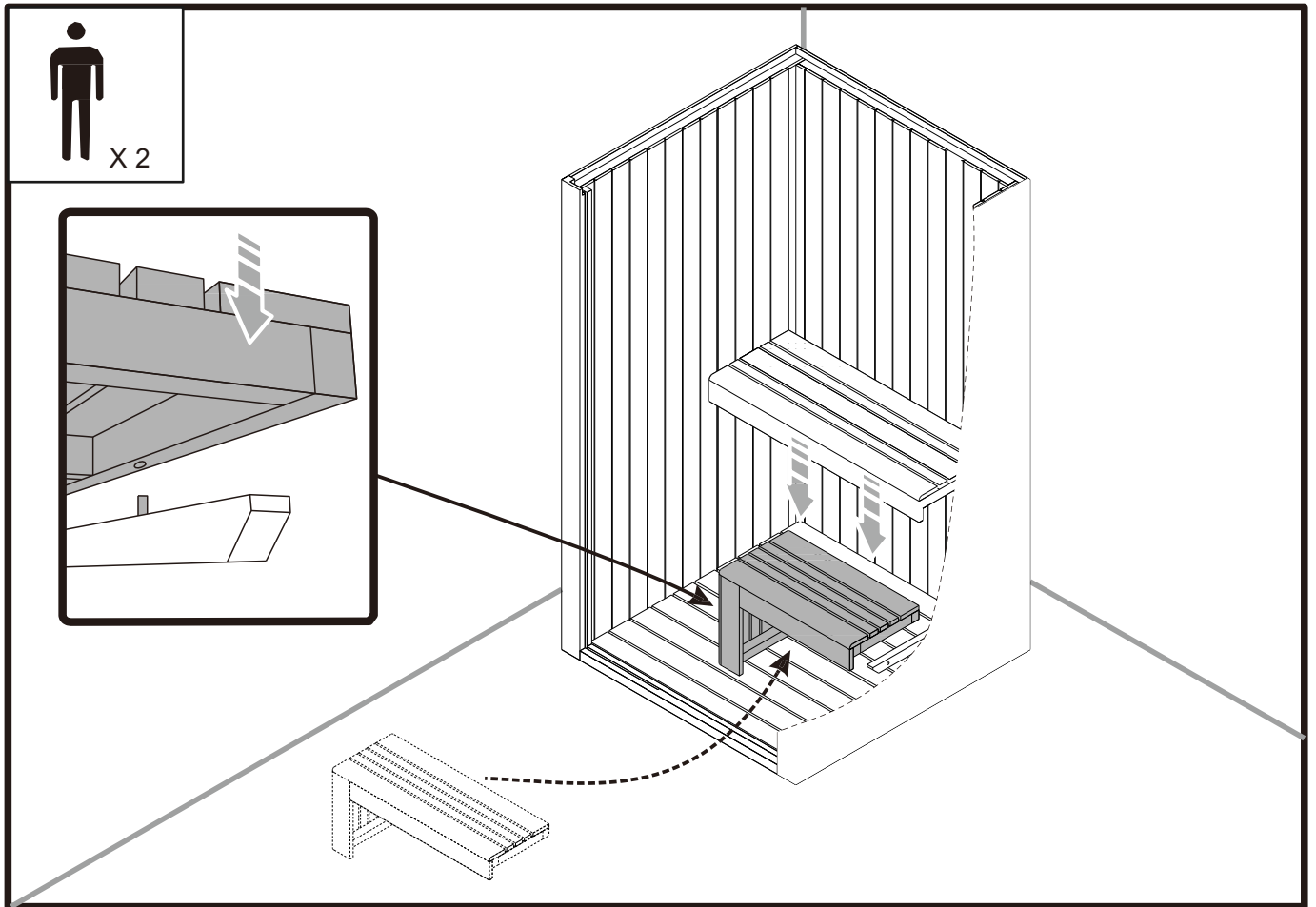


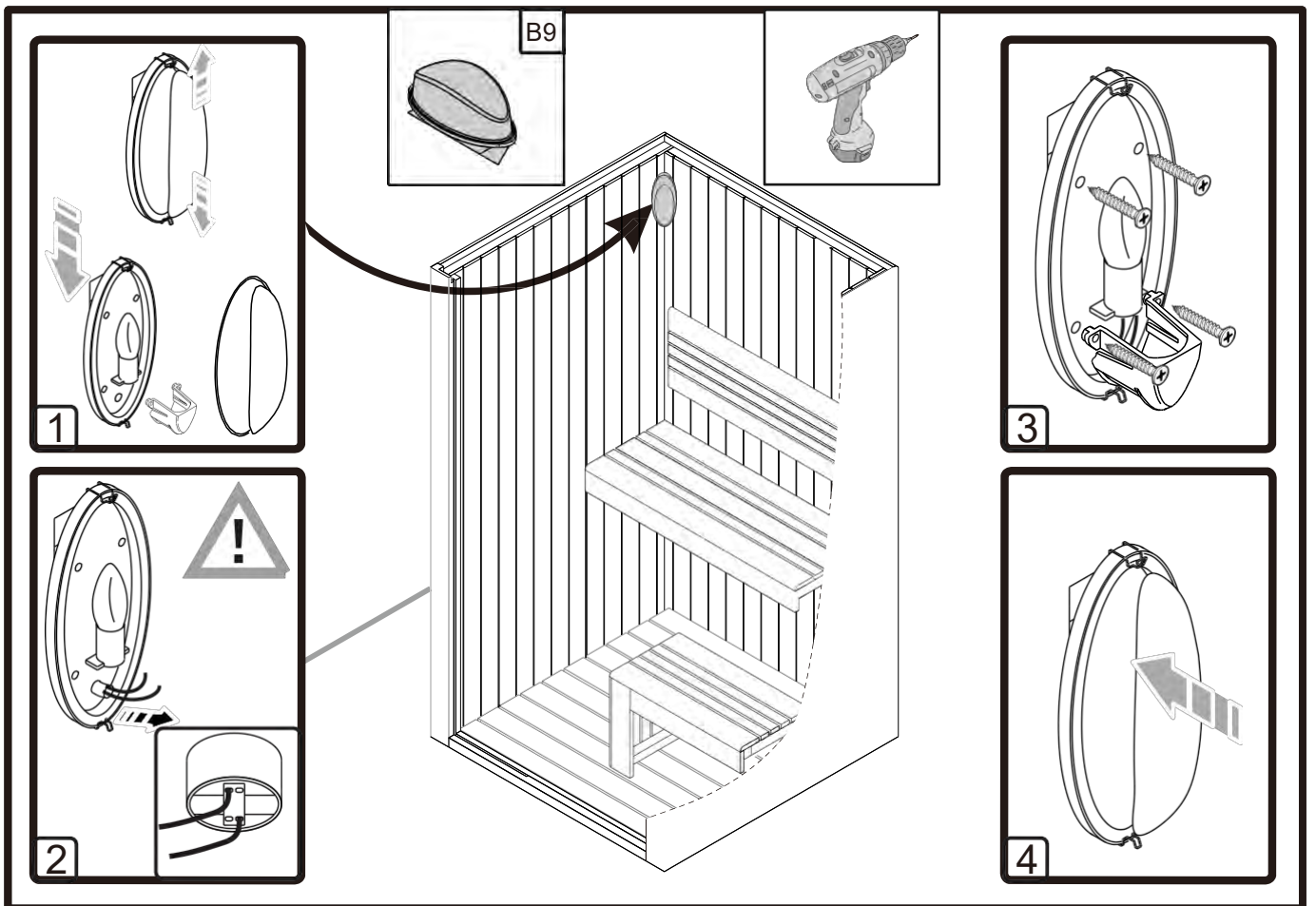
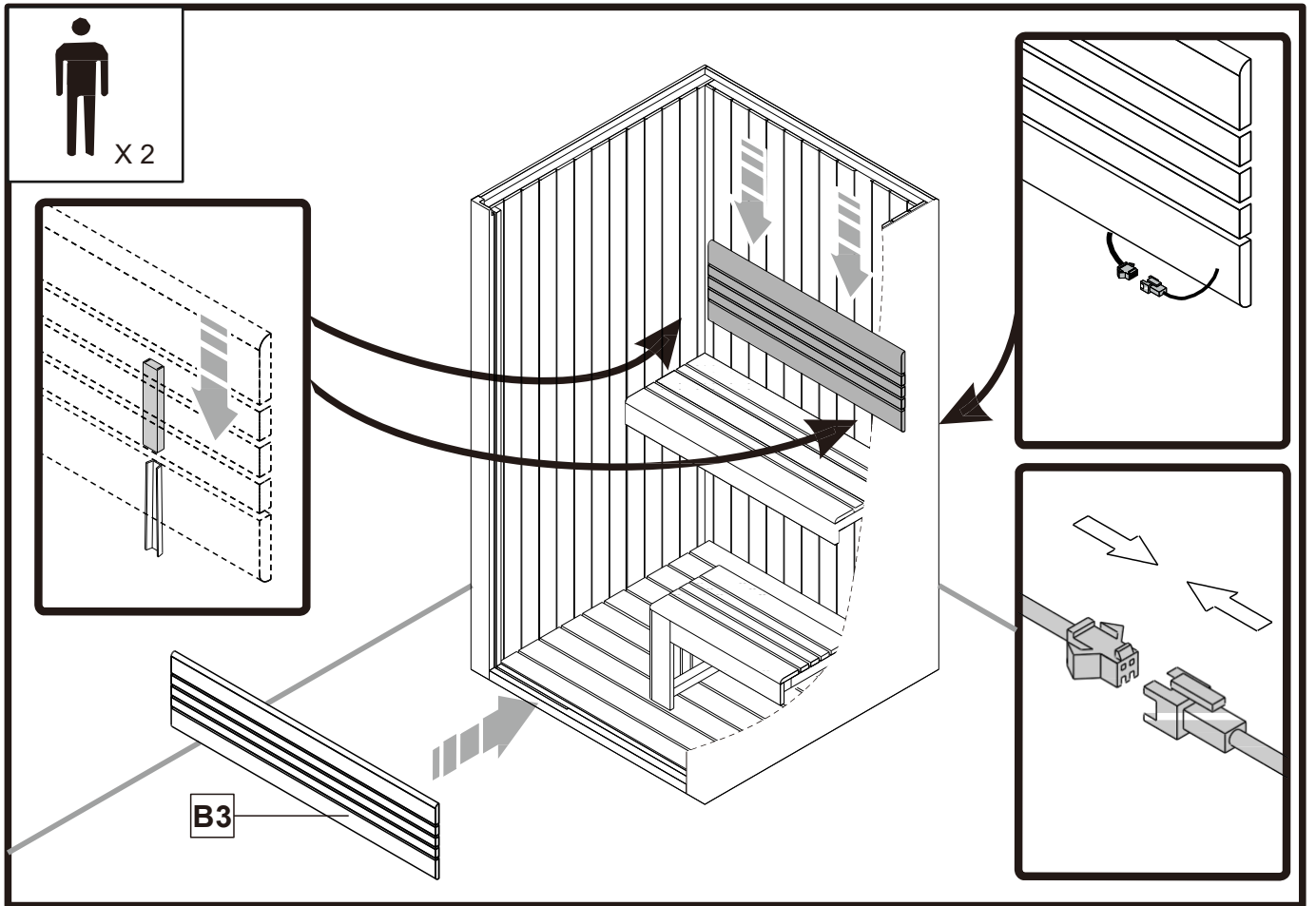


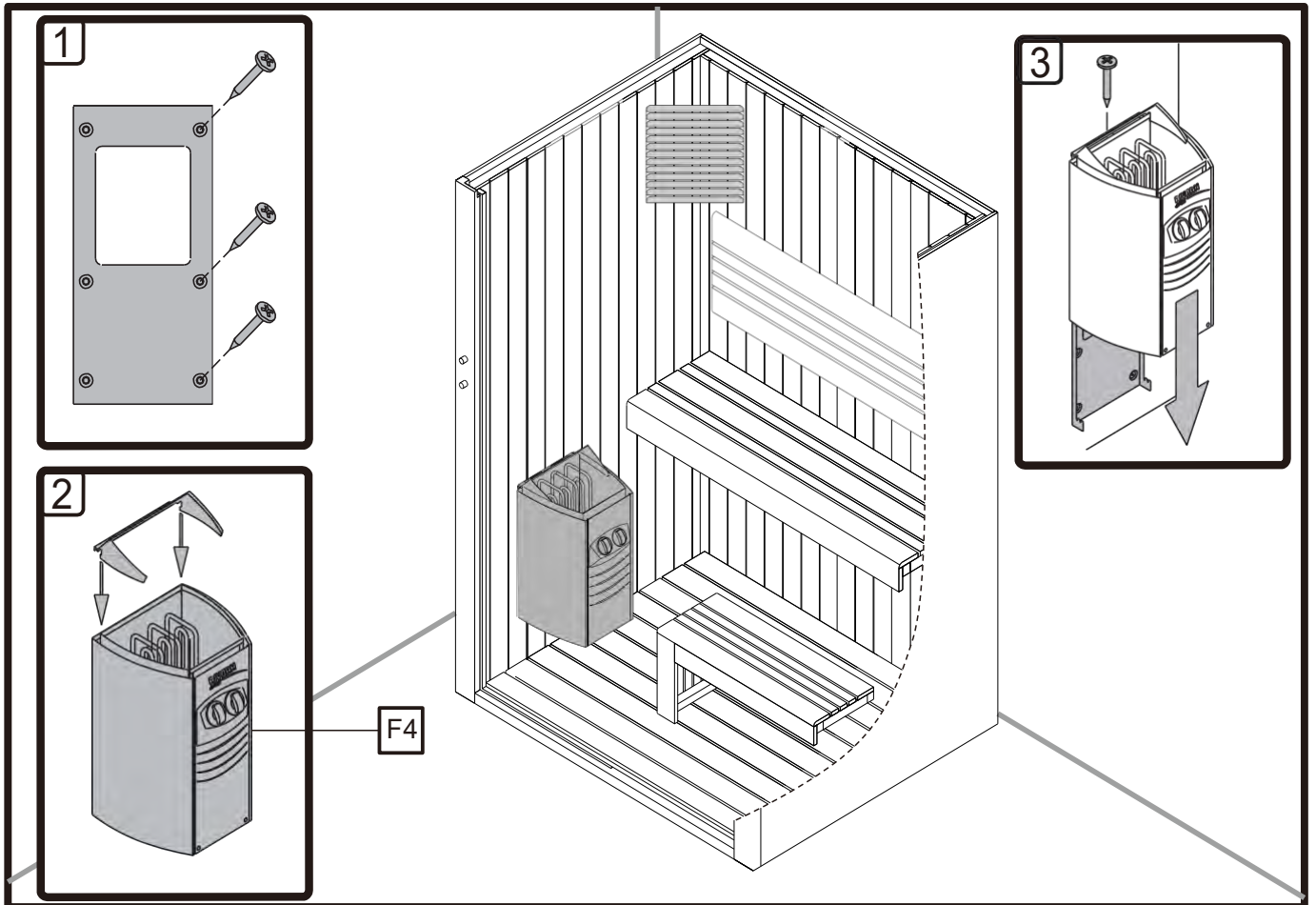
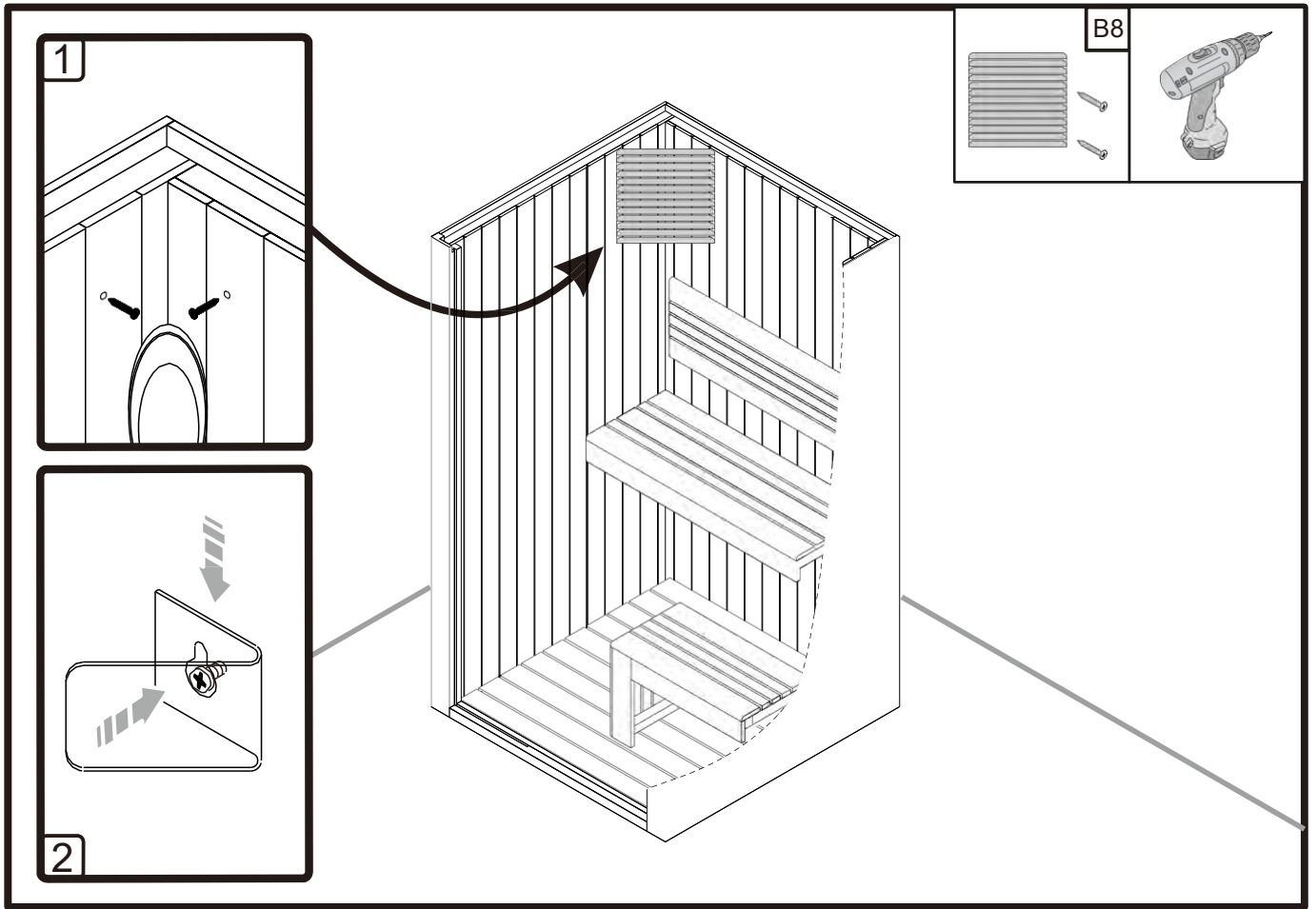


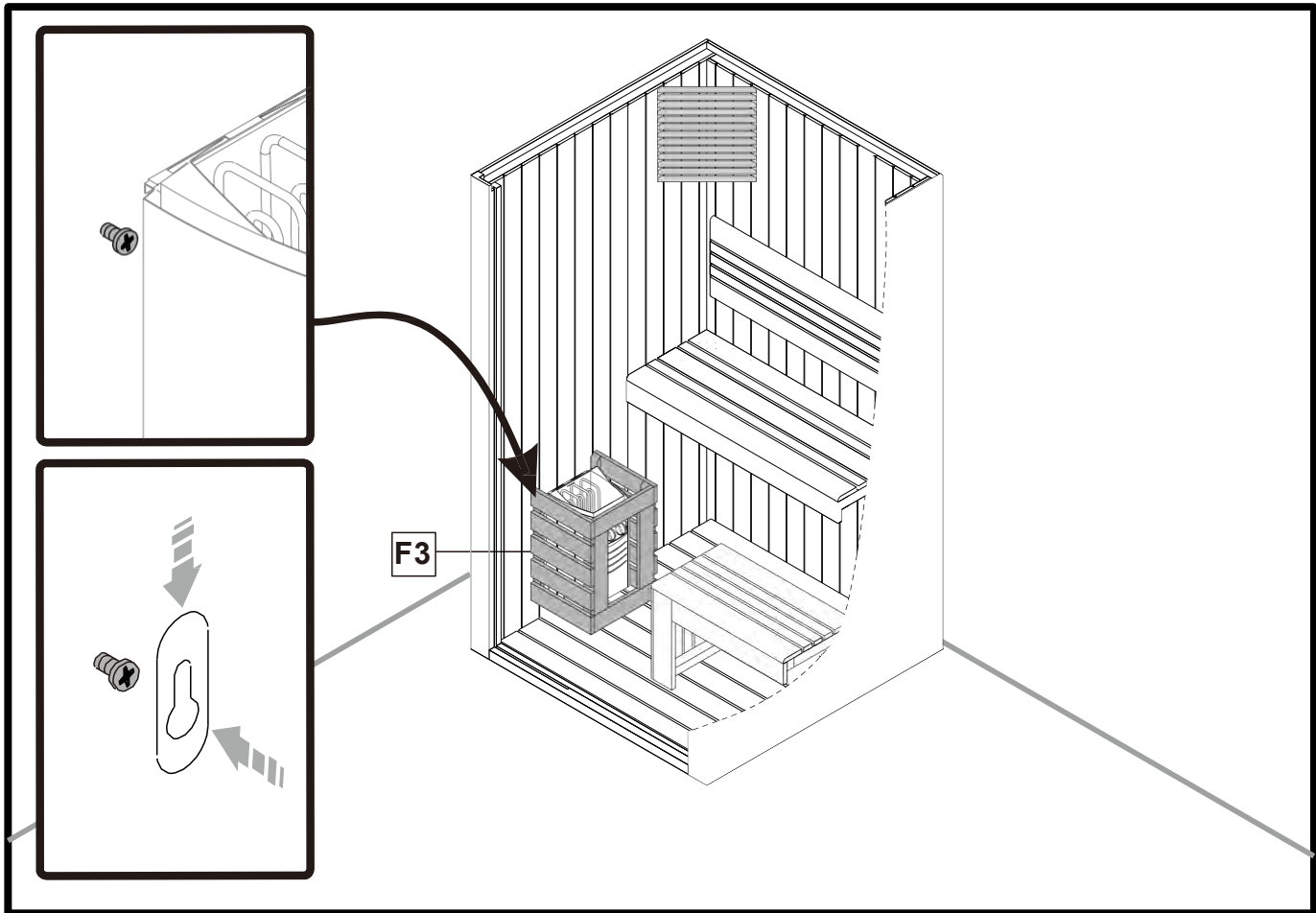
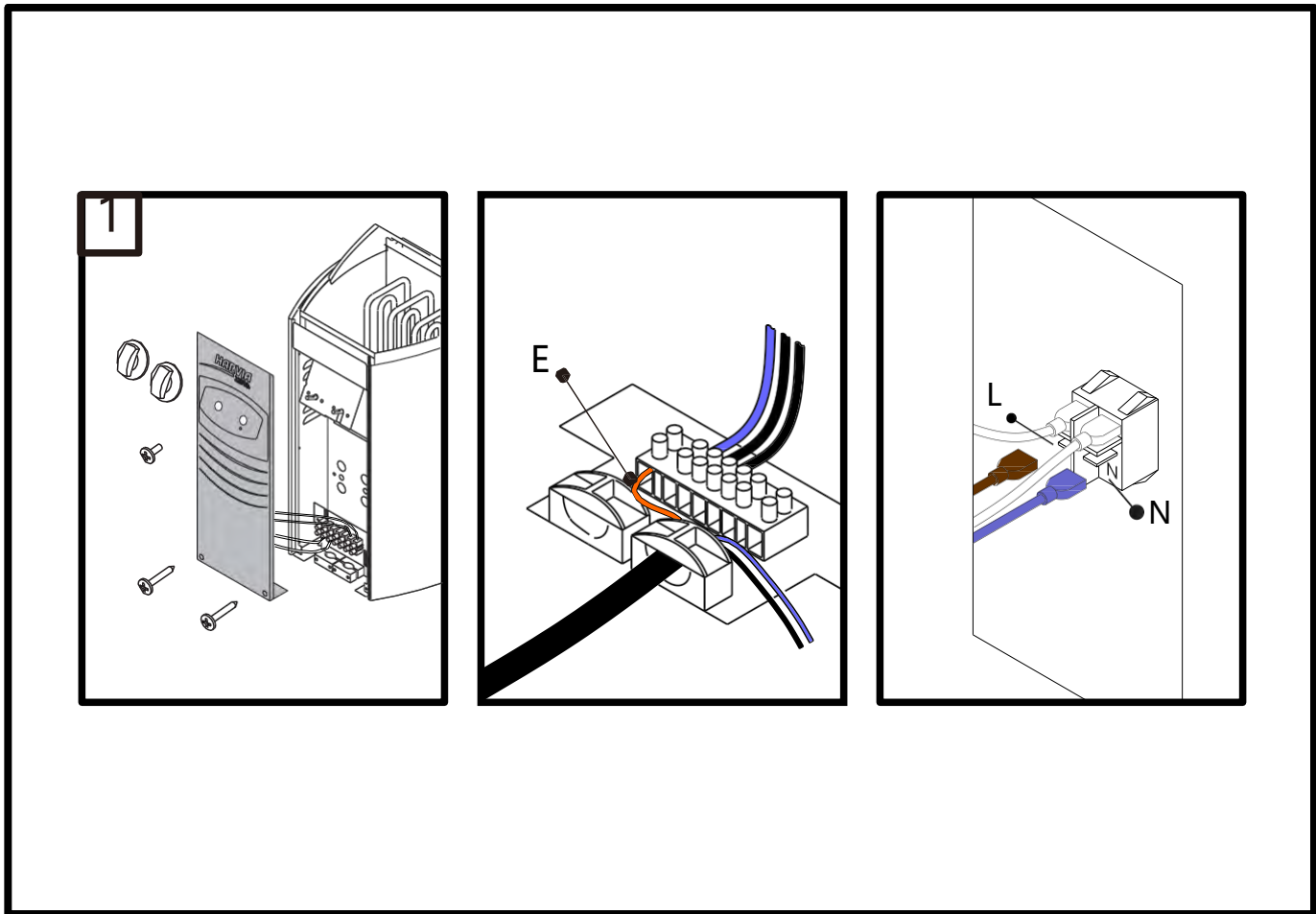


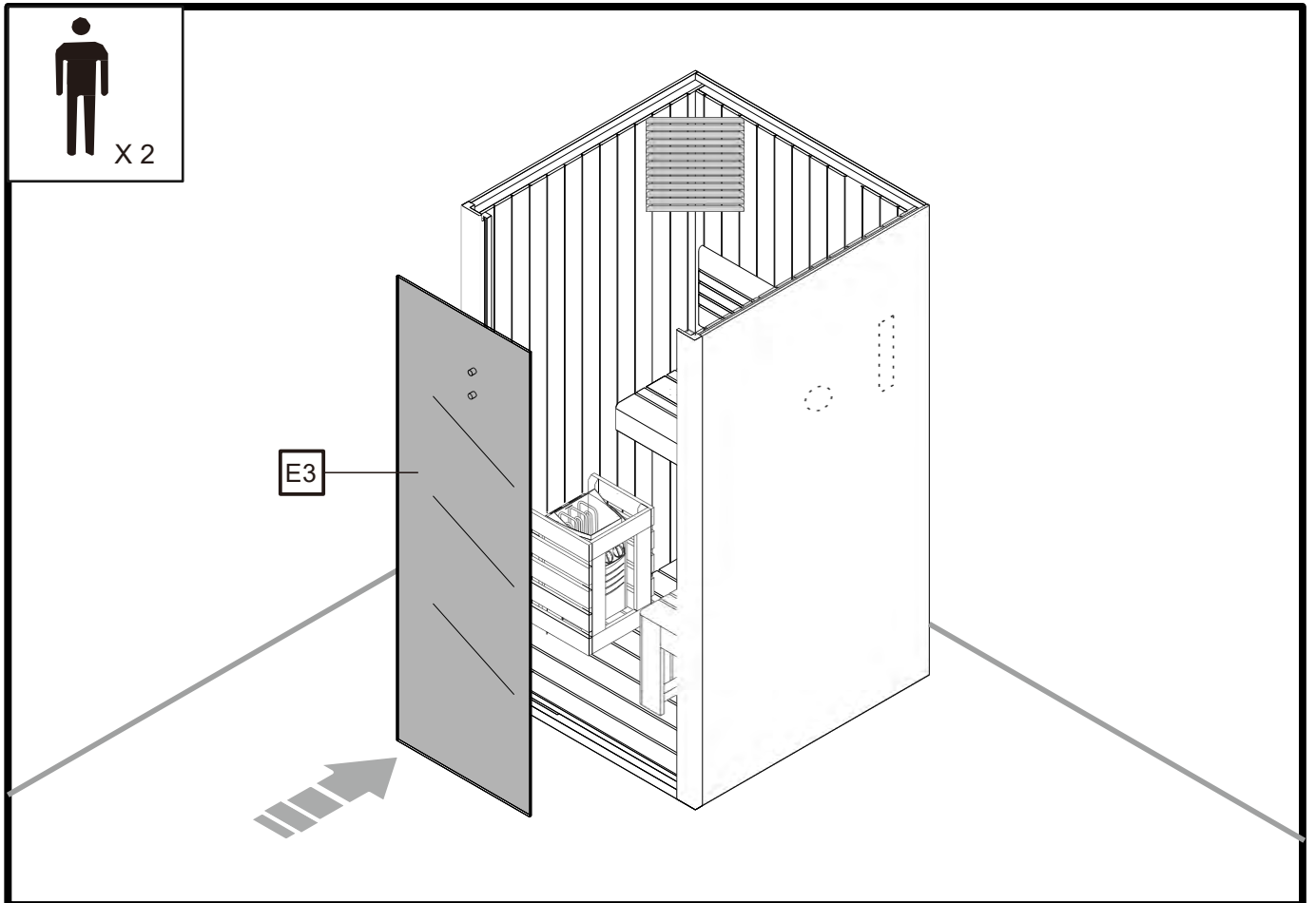
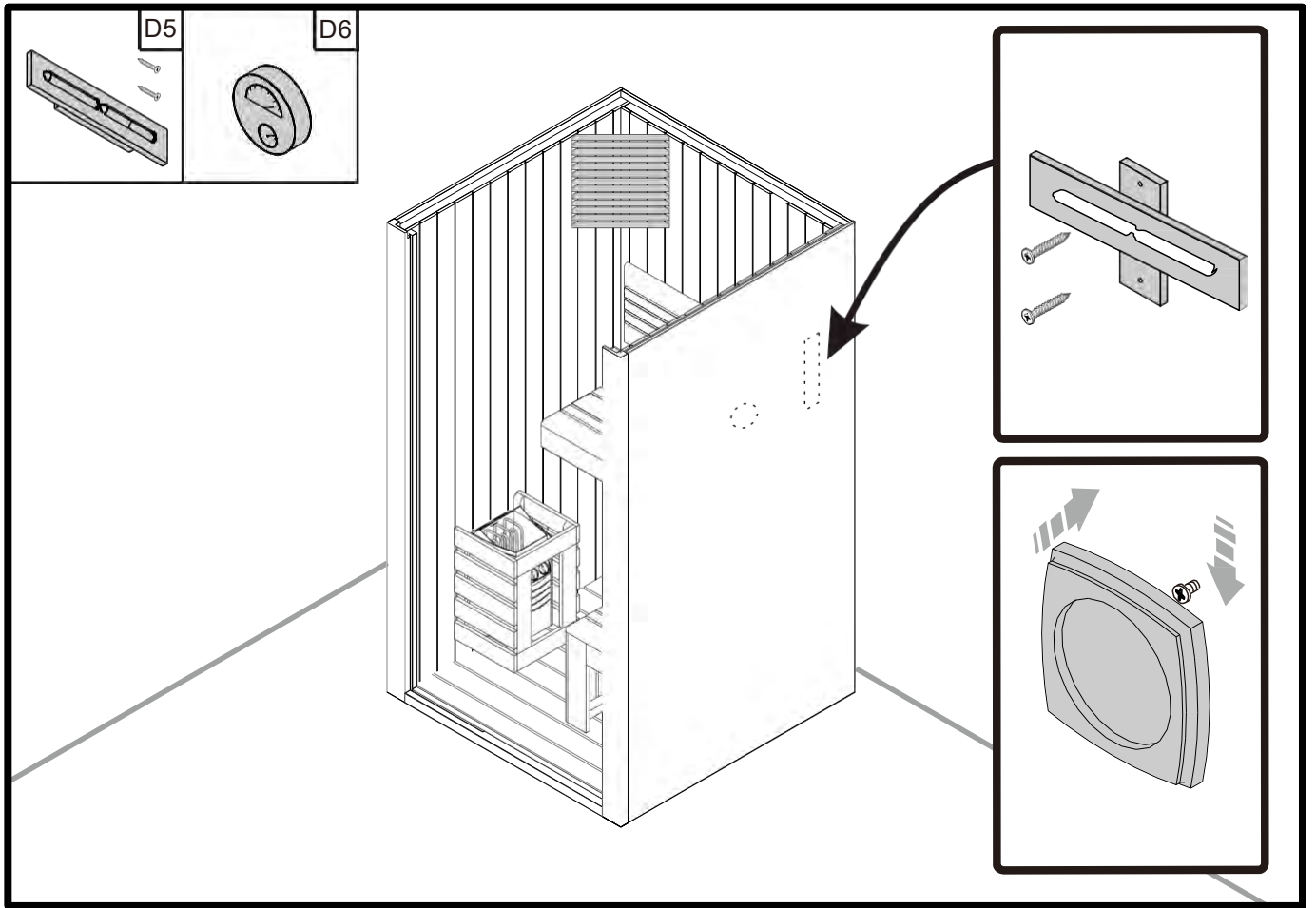


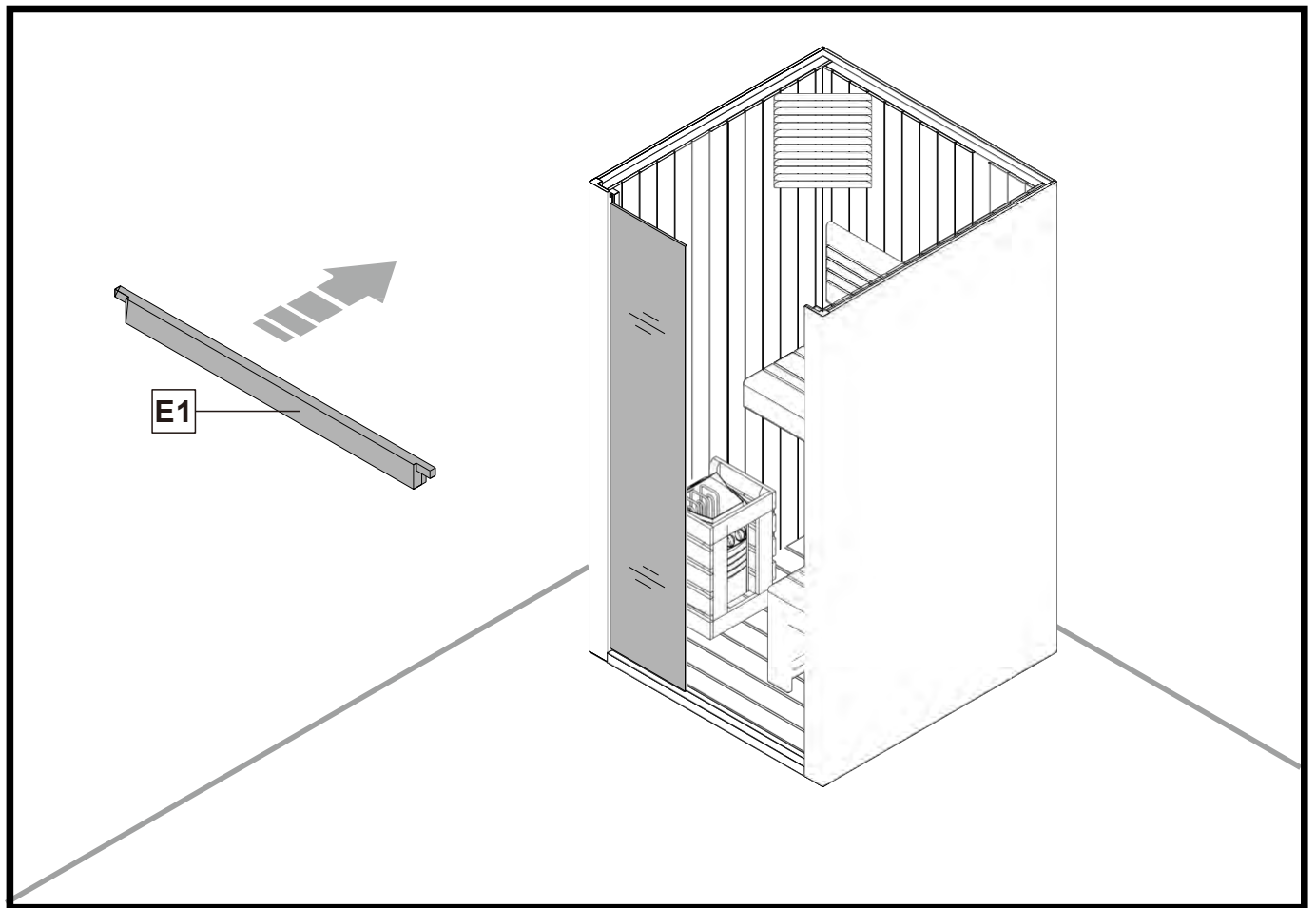
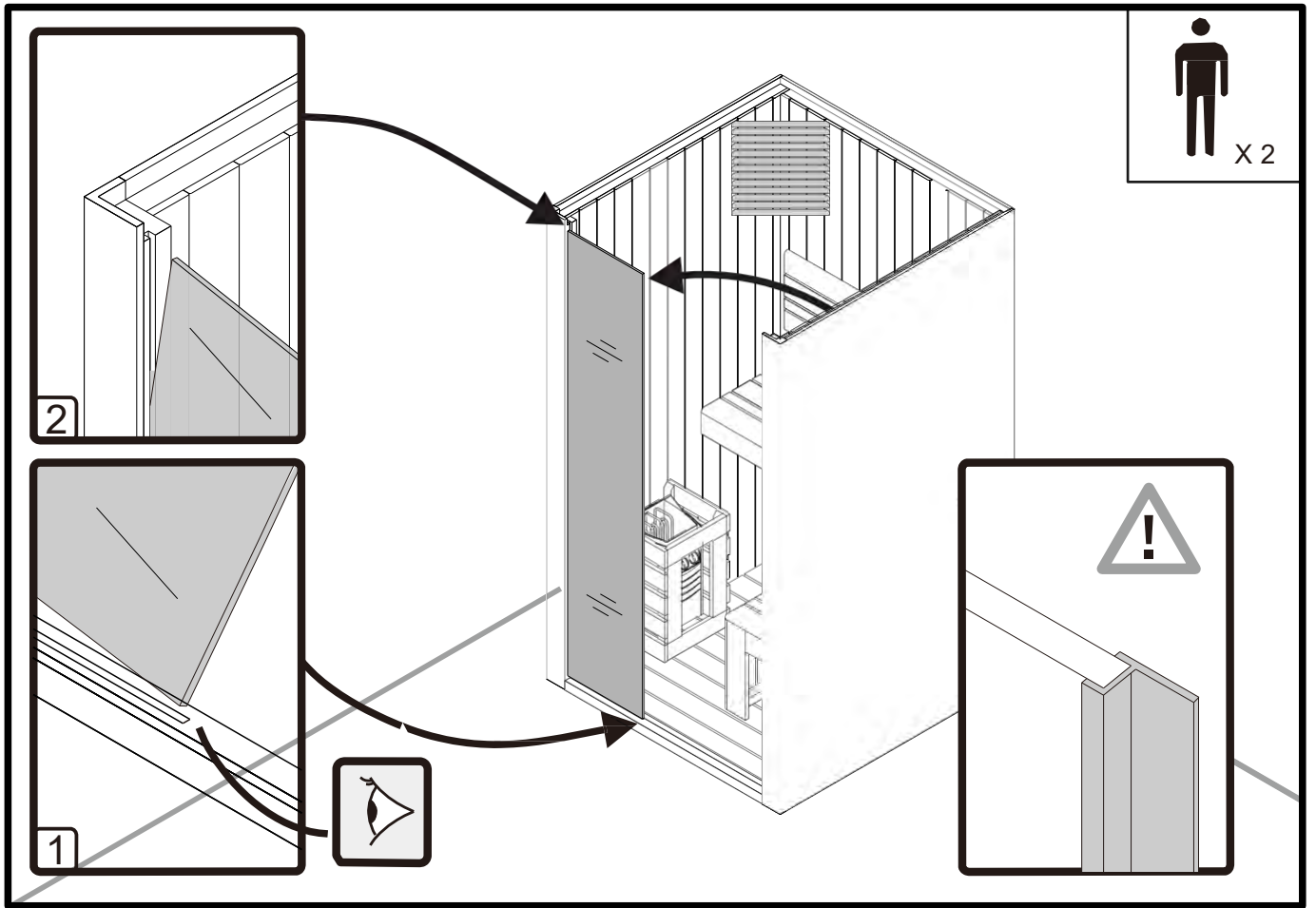


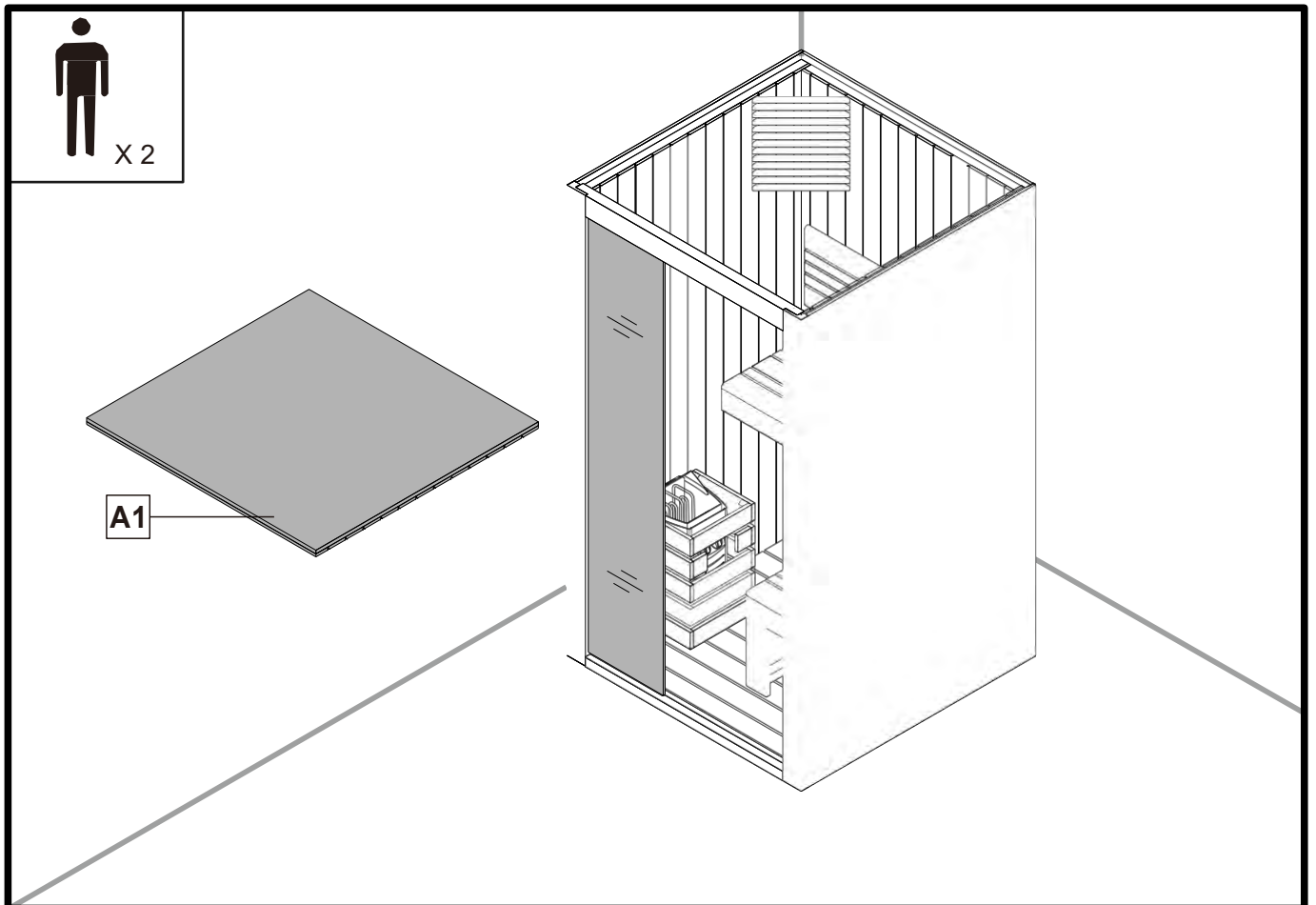
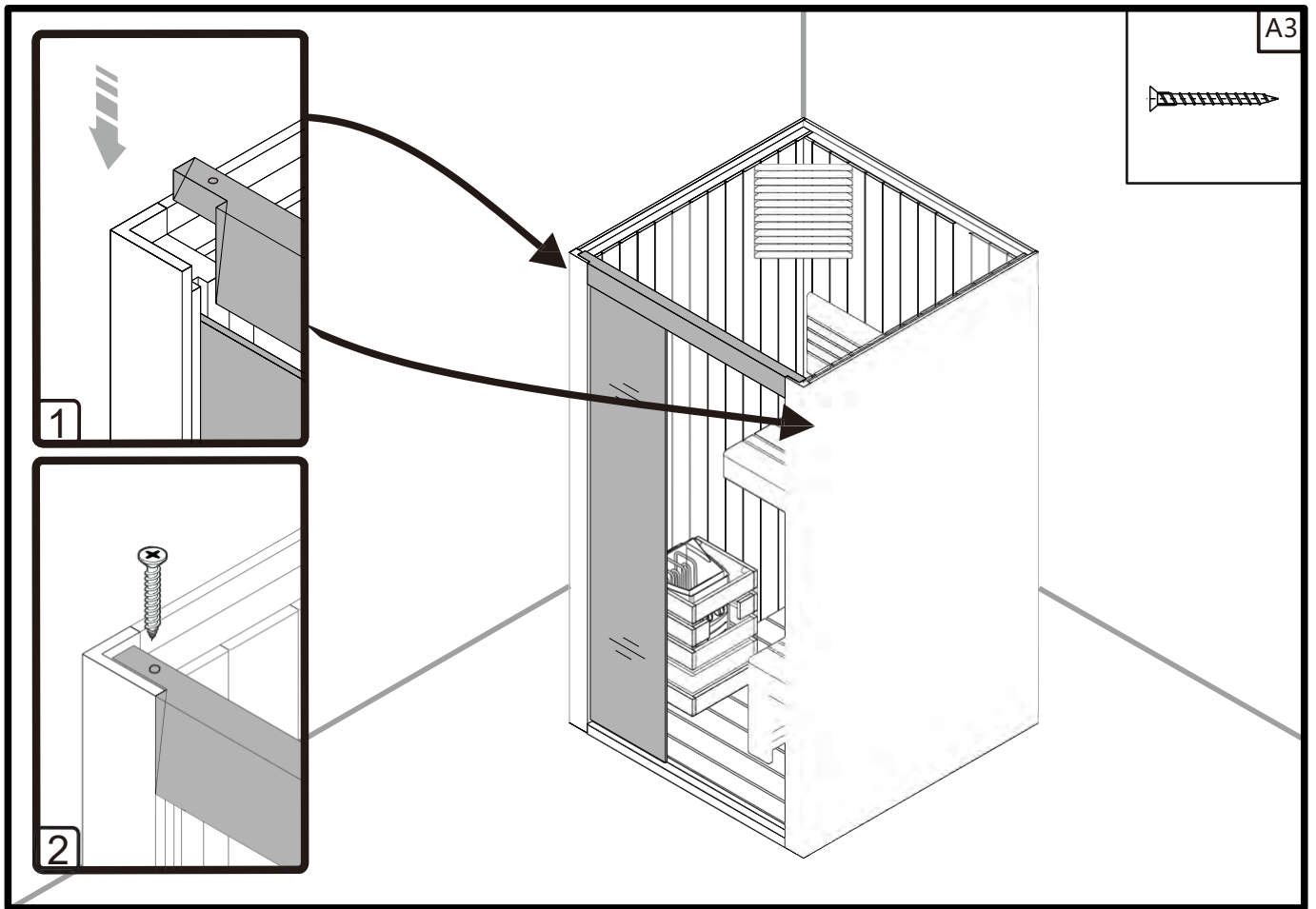


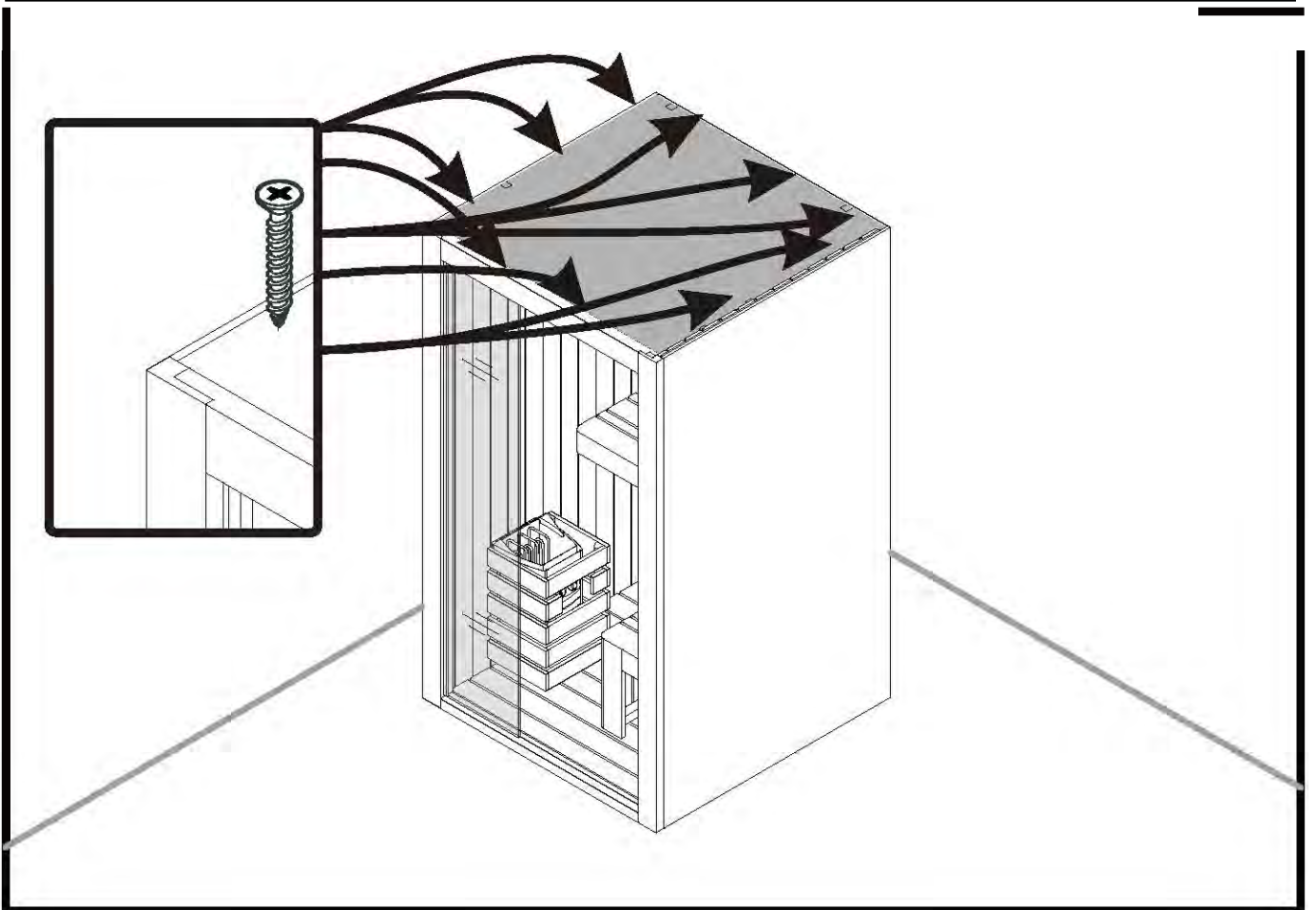
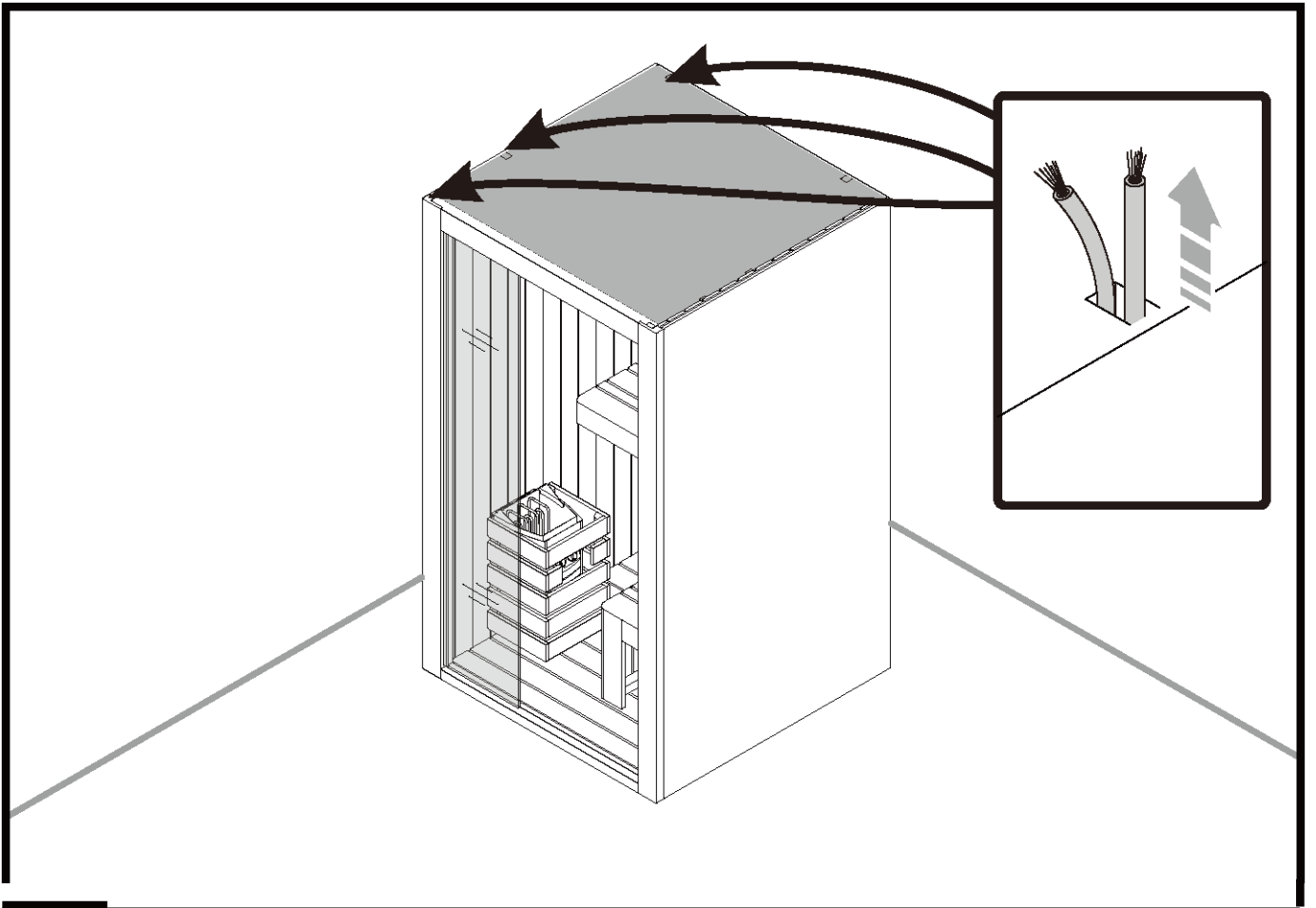


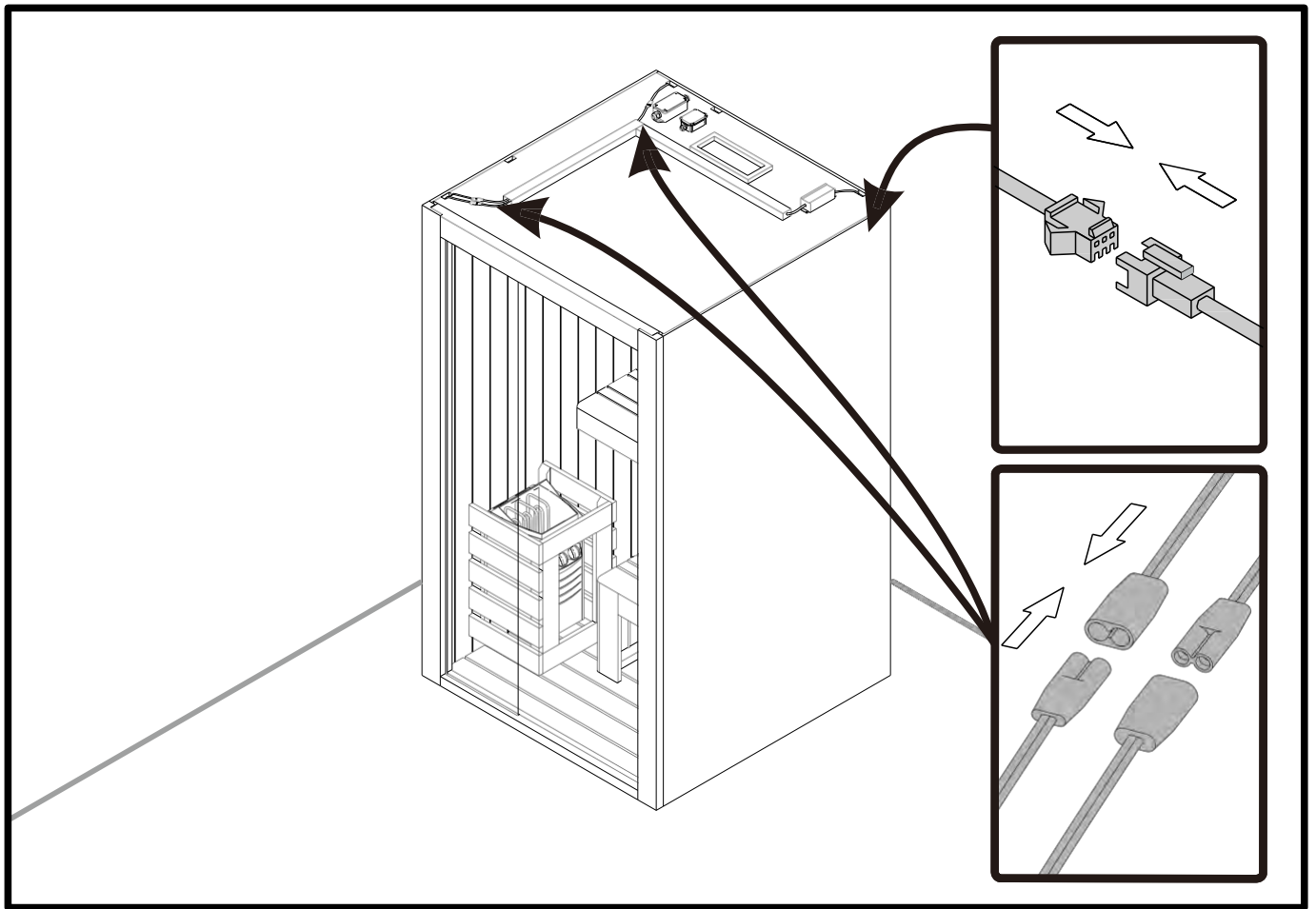




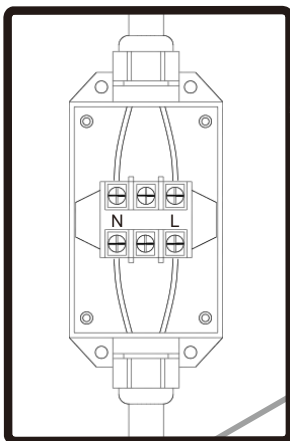
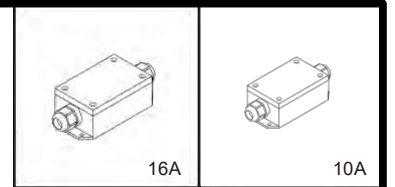




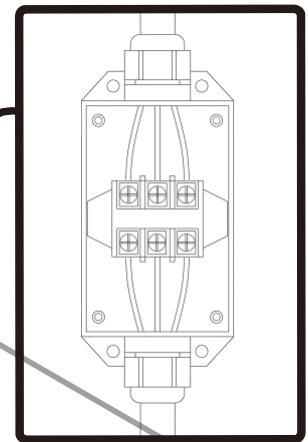
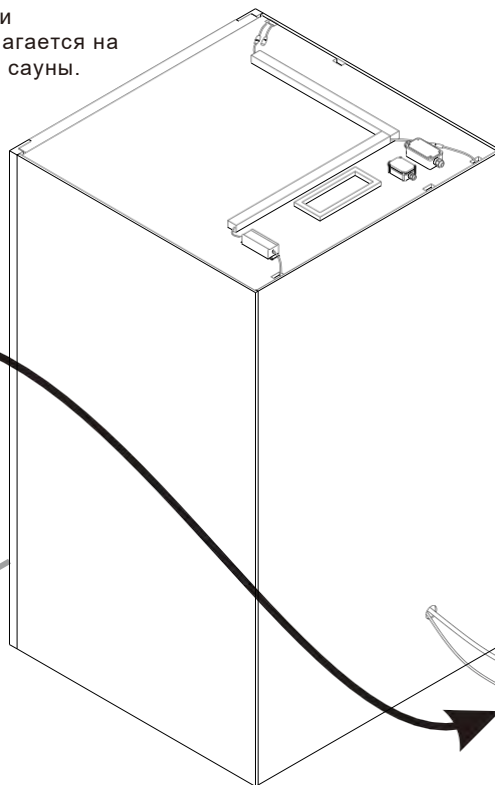




Данный этап осуществляется, если электрическое соединение располагается на полу или на стене не выше крыши сауны. В противном случае данная работа не выполняется.

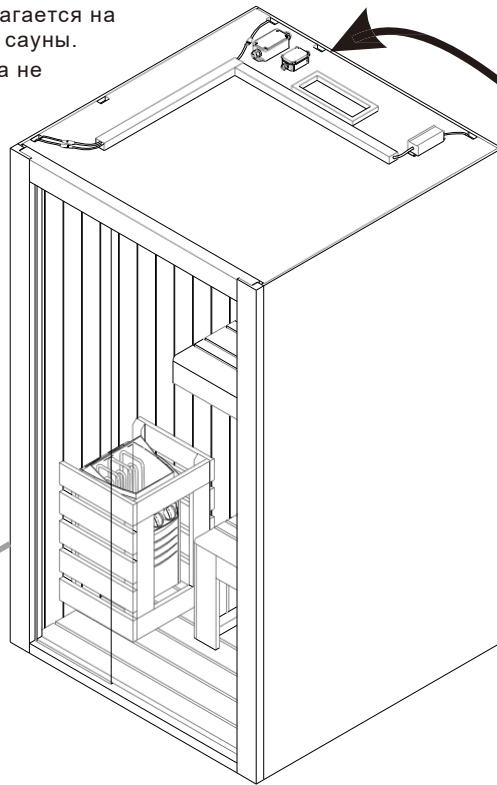


Кабель лампы

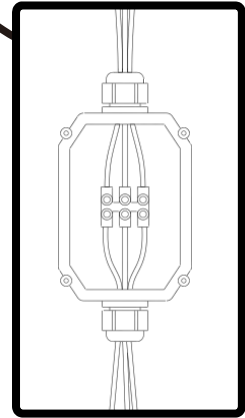


Кабель сауны

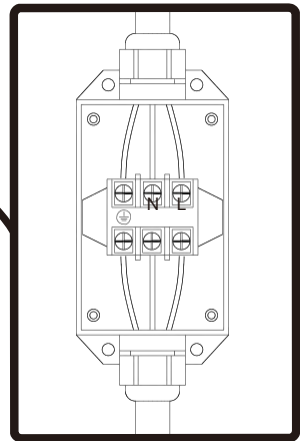
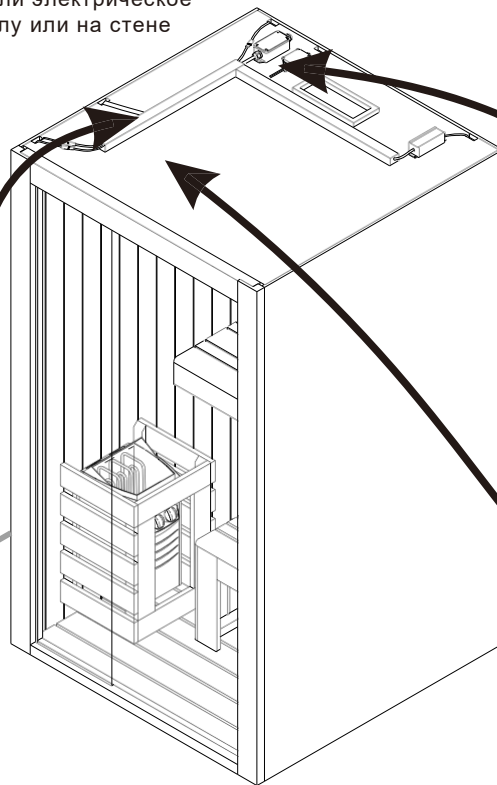
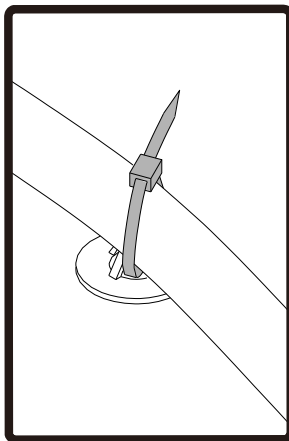
Данный этап осуществляется, если электрическое соединение располагается на полу или на стене не выше крыши сауны. В противном случае данная работа не выполняется.



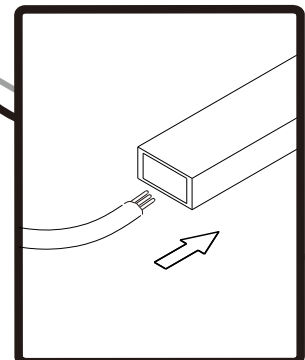
Кабель лампы

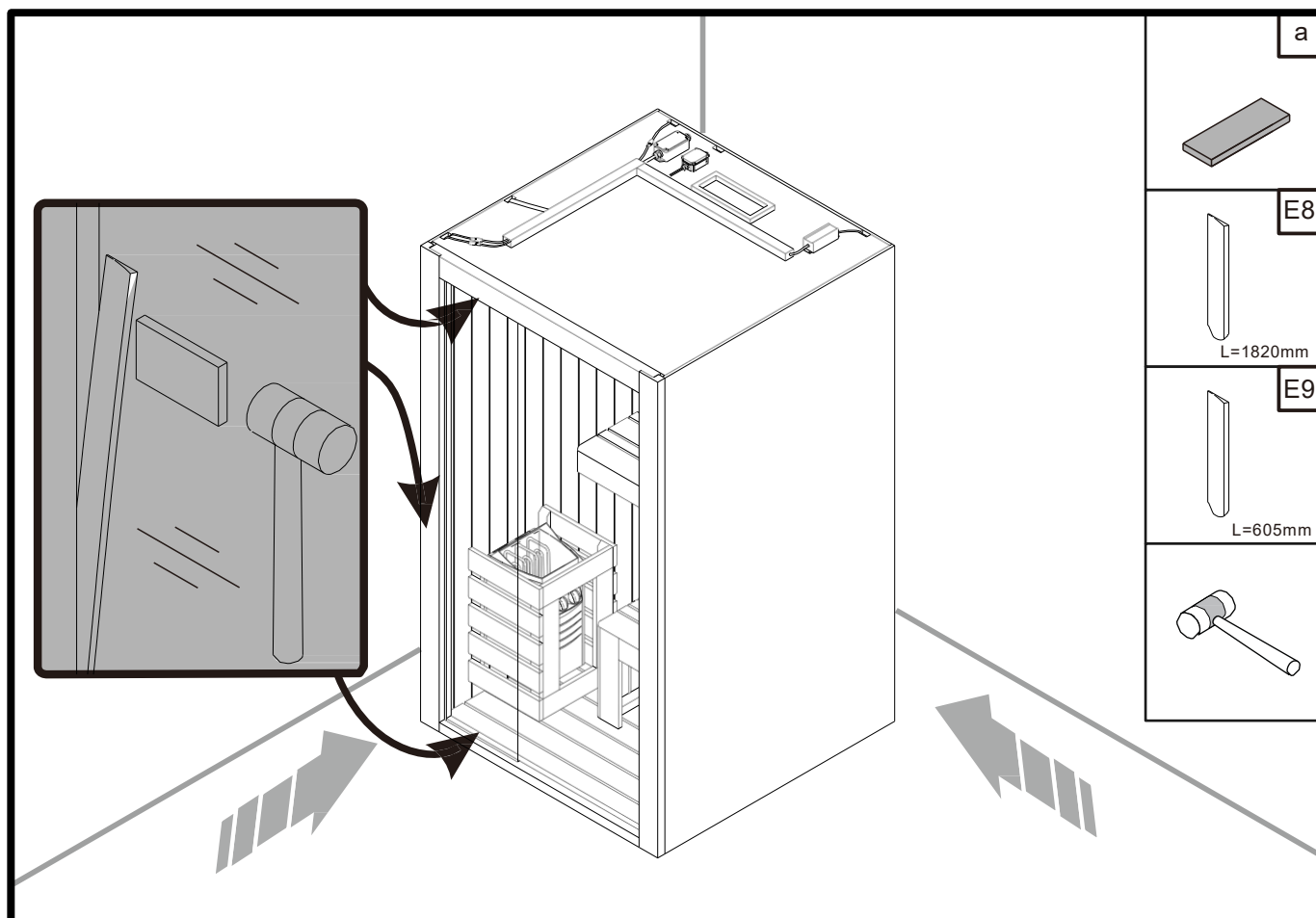
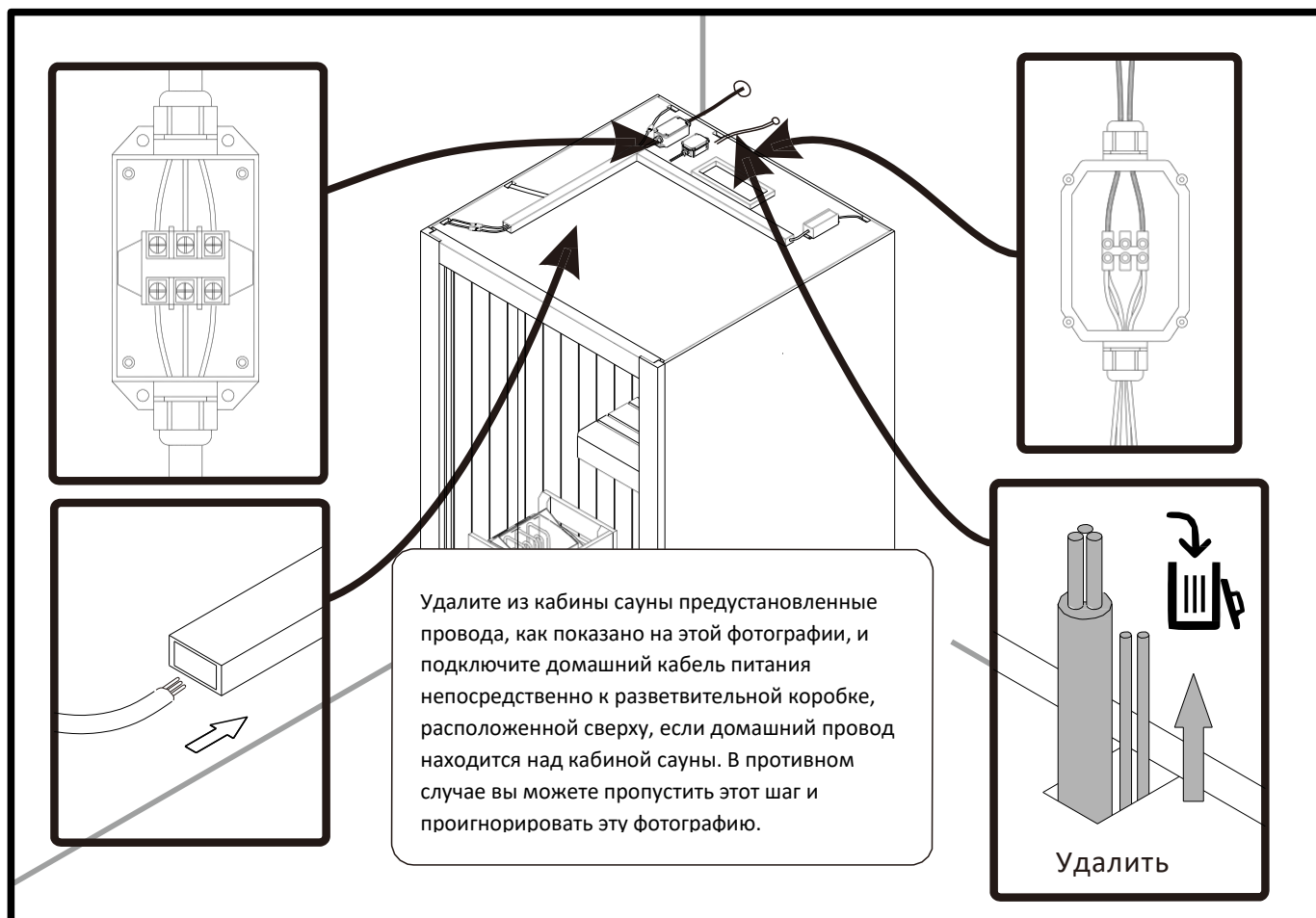


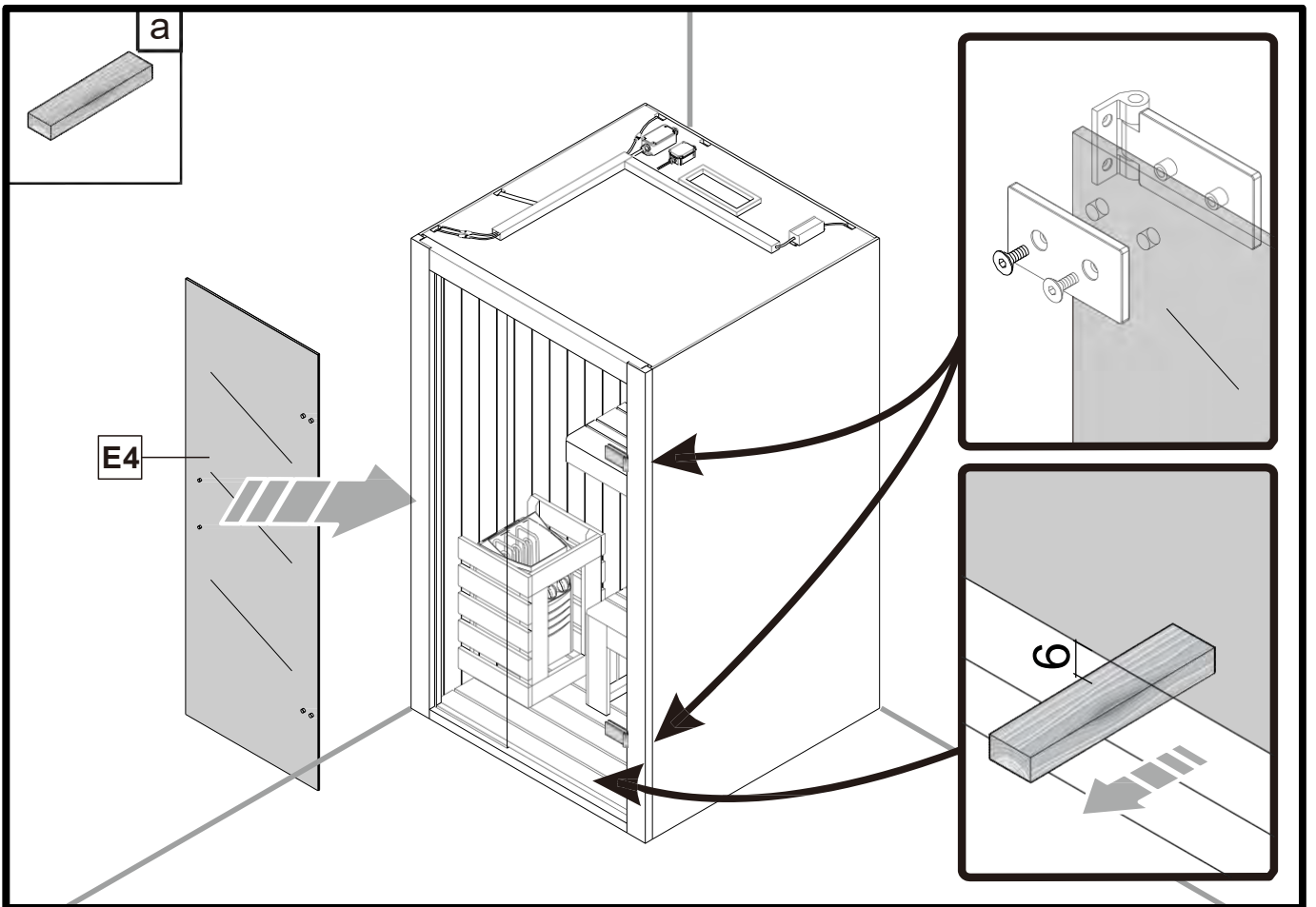
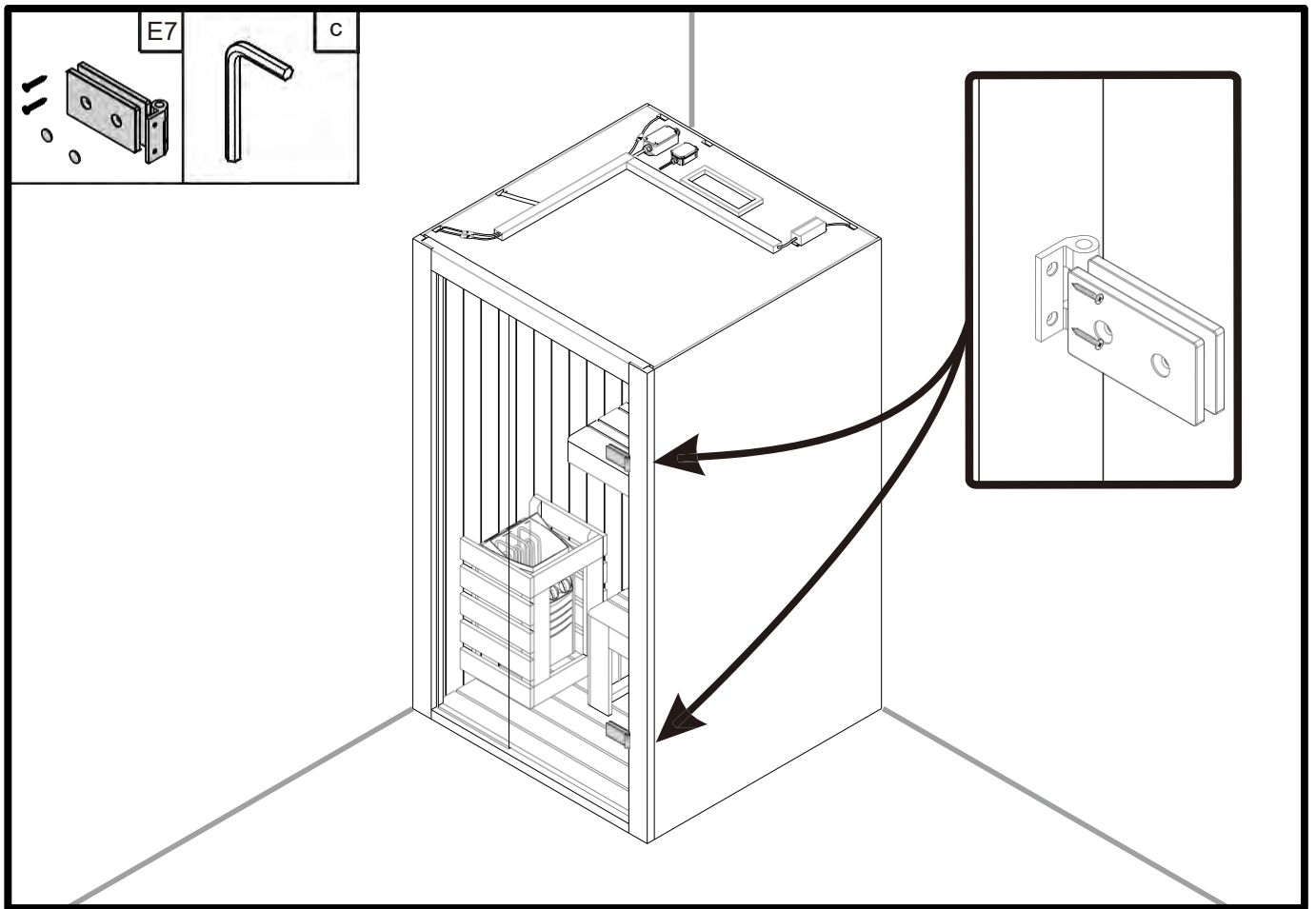
Данный этап осуществляется, если электрическое соединение располагается на полу или на стене не выше крыши сауны. В противном случае данная работа не выполняется.

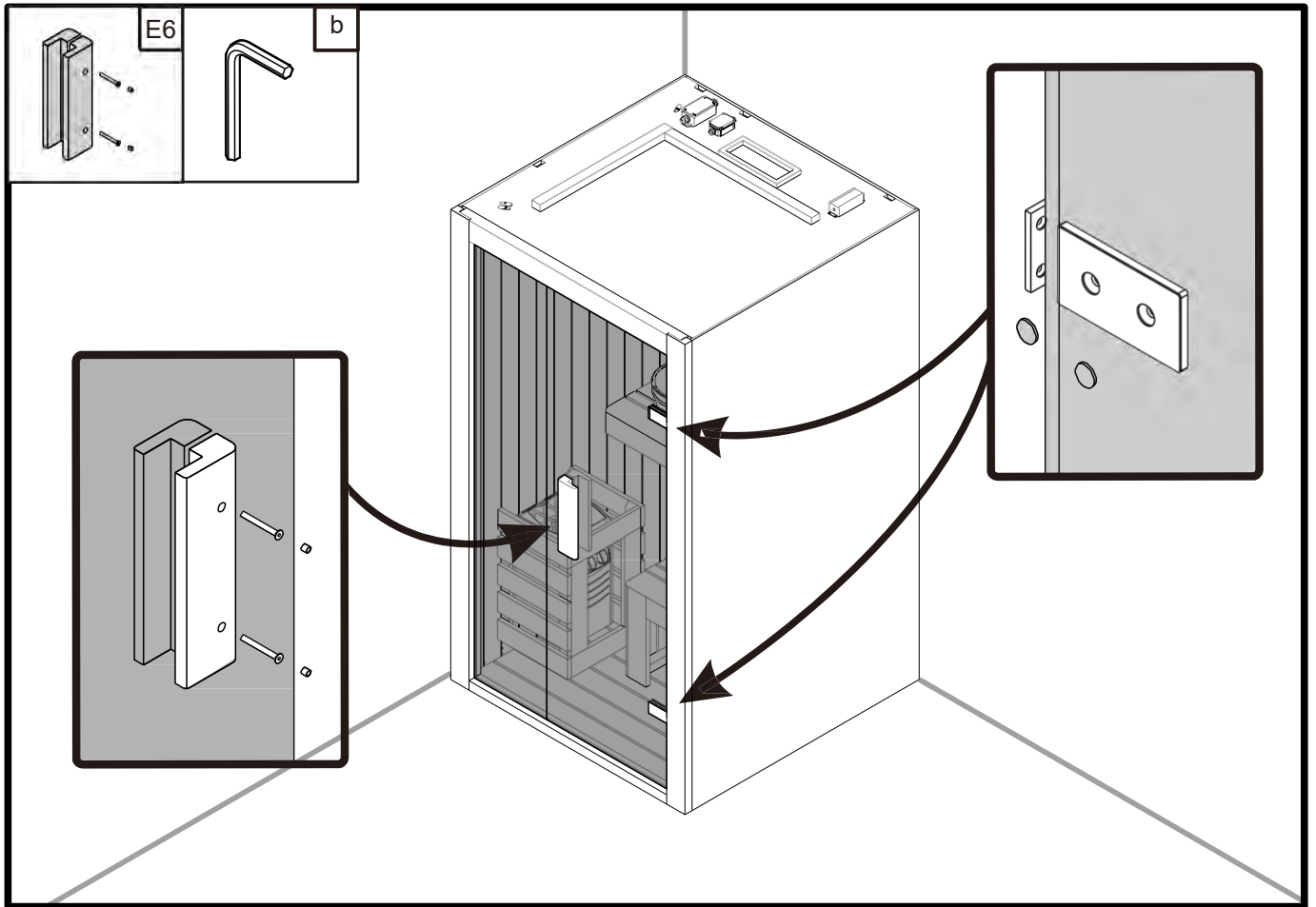


Кабель сауны









1. ИНСТРУКЦИЯ ПО ЭКСПЛУАТАЦИИ

1.1. Укладка камней. Расположение камней в сауне имеет большое значение для эффективности нагревателя (рис. 1).

Важная информация о камнях для сауны:

- Диаметр камней должен быть 5–10 см.
- Для нагревателя в сауне подходят только угловатые расколотые камни. Перидотит, оливиновый долерит и оливин являются подходящими типами камней.
- Не допускается использование в нагревателе светлых, пористых «камней», а также мягких камней. При нагревании они не аккумулируют достаточное тепло. Это может привести к повреждению нагревательных элементов.
- Перед укладкой в нагреватель камни следует вымыть от пыли.

Осуществляя укладку камней:

- Не бросайте камни в нагреватель.
- Не втискивайте камни между нагревательными элементами.
- Располагайте камни не густо, чтобы обеспечить циркуляцию воздуха между ними.
- Укладывайте камни таким образом, чтобы они поддерживали друг друга, а не давили своим весом на нагревательные элементы.
- Не формируйте из камней высокую кучу поверх нагревателя.
- Не допускается присутствия каких-либо предметов или устройств внутри каменной кладки на нагревателе или вблизи его, поскольку это может изменить количество или направление воздуха, проходящего через нагреватель.

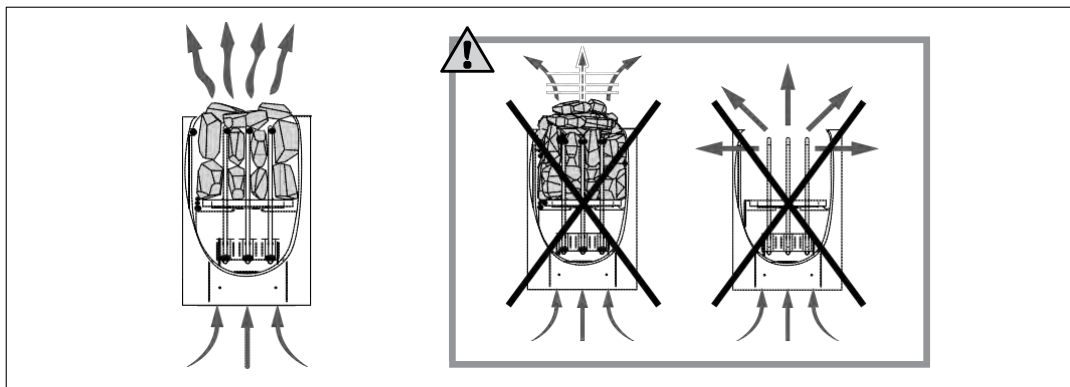


Рис 1. Укладка камней

1.1.1. Обслуживание

В результате значительного изменения температуры камни сауны в процессе использования рассыпаются. При частом пользовании сауной делайте переукладку камней не реже одного раза в год или чаще. Одновременно удалите любые кусочки камней со дна нагревателя и замените любые растрескавшиеся камни на новые. В этом случае мощность нагревателя остается оптимальной и исключается риск перегрева.

1.2. Нагревание сауны

Перед включением нагревателя всегда следует с безопасного расстояния проверить наличие чего-нибудь постороннего на верхней части или внутри нагревателя.

При первом запуске нагревателя, как нагреватель, так и камни испускают запах. Для удаления запаха требуется тщательно проветрить кабину сауны. Если мощность нагревателя соответствует сауне, то надлежащим образом изолированная сауна наберет необходимую температуру в течение одного часа (2.3.). Камни также набирают необходимую температуру за это же время. Подходящая температура для сауны составляет около 65-80°C.

1.3. Управление нагревателем

Перед включением нагревателя всегда следует с безопасного расстояния проверить наличие чего-нибудь постороннего на верхней части или внутри нагревателя.

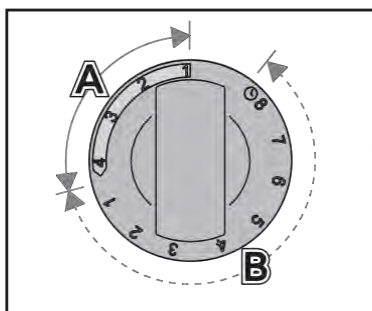


Рис. 1. Таймер

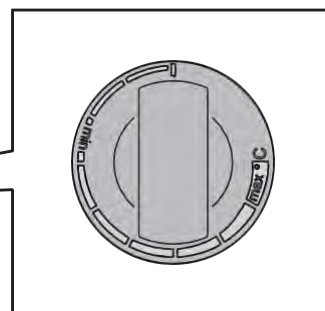
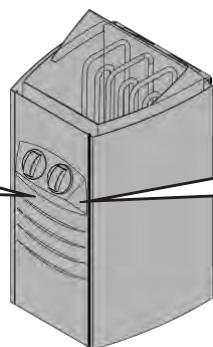
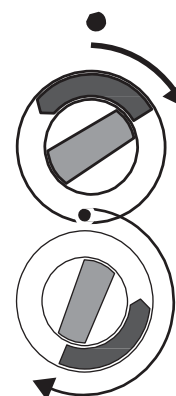


Рис. 2. Термостат

1.3.1 Переместите указатель таймера в положение «Вкл» (on) (сектор А на рис. 1, 0–4 часа). Сразу же начнется процесс нагревания

1.3.2 Предустановка времени (включение таймера). Установите указатель в сектор предустановки (сектор В на рис. 1, 0–8 часов). Нагреватель включится, когда стрелка таймера установится в положении «Вкл.» (on). После этого нагреватель включится на 4 часа.



Пример: Вы намереваетесь отправиться на 3-х часовую прогулку и после этого принять сауну. Поверните переключатель таймера в положение 2 сектора «предварительная настройка». Запустится таймер. Через два часа включится нагреватель. Поскольку для нагрева сауны требуется около часа, она будет готова примерно через три часа, то есть, ко времени вашего возвращения с прогулки.

1.3.3 Выключение нагревателя

Нагреватель выключается, когда стрелка таймера установится в положение ноль. Нагреватель можно выключить в любое время, установив вручную таймер в положение ноль. После пользования сауной выключите нагреватель. И н о г д а р е к о м е н д у е т с я о с т а в и т ь н а г р е в а т е л ь в к л ю ч е н н ы м д л я д о л ж н о й п р о с у ш к и д е р е в я н н ы х п о в е р х н о с т е й с а у н ы .

ВНИМАНИЕ! Всегда необходимо удостовериться, что нагреватель находится в выключенном состоянии и процесс нагревания прекращен после того, как таймер покажет положение ноль.

1.3.4 Установка температуры

Назначением термостата (рис. 2) является поддержание температуры в помещении сауны на желаемом уровне. Экспериментируя, вы можете подобрать подходящий вам вариант.

Начните экспериментировать, установив значение термостата в максимальное положение. Если во время процедуры температура поднимается слишком высоко, немного поверните переключатель против часовой стрелки. Обратите внимание, что даже небольшое отклонение в секторе максимального значения значительно изменяет температуру сауны.

1.4. Подбрасывание воды на камни

При нагревании воздух в сауне становится сухим. Поэтому для достижения необходимого уровня влажности в сауне необходимо подбросить воду на камни. Люди по-разному воспринимают влияние тепла и пара. Экспериментируя, вы можете подобрать наиболее подходящий вам уровень температуры и влажности.

ВНИМАНИЕ! Максимальный объем ковша составляет 0,2 литра. Если на камни выливается чрезмерное количество воды, только часть ее испарится, а остальная часть может выплеснуться на парильщиков горячими брызгами. Никогда не бросайте воду на камни, когда вокруг нагревателя есть люди, потому что горячий пар может обусловить ожег кожи.

ВНИМАНИЕ! Вода, которая подбрасывается на нагретые камни, должна соответствовать требованиям чистой воды для бытовых нужд (таблица 1). Для придания воде аромата могут использоваться только вещества, предназначенные для использования в сауне. Следуйте инструкциям, приведенным на упаковке.

Свойство воды	Эффект	Рекомендации
Концентрация гумуса	Цвет, вкус, выпадение осадка	<12 мг/л
Концентрация железа	Цвет, запах, вкус, выпадение осадка	<0,2 мг/л
Жесткость: наиболее важными веществами являются марганец (Mn) и известь, то есть кальций (Ca).	Выпадение осадка	Mn: <0,05 мг/л Ca: <100 мг/л
Хлорированная вода	Риск ущерба здоровью	Использование запрещено
Морская вода	Быстрое образование коррозии	Использование запрещено

Таблица 1. Требования к качеству воды

1.5. Рекомендации пользования сауной

- Перед использованием сауны необходимо принять душ.
- Находиться в сауне можно до тех пор, пока чувствуете себя комфортно.
- Не надо думать о проблемах, следует расслабиться.
- Согласно установленным правилам сауны, вы не должны беспокоить других парильщиков громким голосом.
- Из-за подброса слишком большого количества воды на камни другие парильщики могут покинуть сауну.
- При необходимости, охладите кожу. Находясь в хорошем состоянии здоровья, можно поплавать при наличии купального места или бассейна.
- После использования сауны необходимо принять душ.
- Отдохните, чтобы пульс пришел в нормальное состояние. Выпейте свежую воду или безалкогольный напиток, чтобы вернуть в норму баланс жидкости.

1.6. Предупреждения

- Нахождение в сауне на протяжении длительного времени обуславливает повышение температуры тела, что может быть представлять опасность.
- Если становится жарко, держитесь вдали от нагревателя. Камни и поверхность нагревателя могут вызвать ожог кожи.
- Не подпускайте детей к нагревателю.
- Не оставляйте в сауне без присмотра молодых людей, инвалидов или больных.
- Проконсультируйтесь с врачом относительно противопоказаний к сауне.
- Проконсультируйтесь в детской клинике относительно возможности брать с собой в сауну детей младшего возраста.
- Будьте предельно осторожны во время движения в сауне, поскольку настил и пол могут быть скользкими.
- Ни в коем случае не принимайте сауну после принятия алкоголя, сильнодействующих лекарств или наркотиков.
- Никогда не засыпайте в сауне.
- Морской воздух и влажный климат могут обусловить коррозию металлических поверхностей нагревателя.
- Не оставляйте для просушки одежду в сауне – это может вызвать риск возгорания. Избыточное содержание влаги может также привести к повреждению электрооборудования.

1.7. Устранение неполадок

Внимание! Все работы по обслуживанию должны выполняться квалифицированными специалистами.

Нагреватель не работает.

- Удостовериться, что предохранители в нагревателе находятся в исправном состоянии.
- Убедиться, что подключен силовой кабель (3.3.).
- Повернуть регулятор таймера в положение «Вкл.» (“on”) (1.3.1.).
- Установить термостат в максимальное положение (1.3.4.).
- Проверить исправность защиты от перегрева (3.5.)

Кабина сауны слабо нагревается. Подброшенная на камни вода быстро охлаждает камни.

- Проверить целостность предохранителей к нагревателю.
- Проверить, что все нагревательные элементы светятся при работающем нагревателе.
- Установить термостат в максимальное положение (1.3.4.).
- Убедиться в достаточной мощности нагревателя (2.3.).
- Проверить камни (1.1.). Слишком плотно сложенные камни, усадка камней со временем или неправильный тип камней могут препятствовать воздушному потоку через нагреватель, что приводит к снижению теплоотдачи.
- Убедиться в правильной настройке вентиляции кабины сауны (2.2.)

Сауна быстро нагревается, но температура камней остается недостаточной.

Брошенная на камни вода проходит через них.

- Установить меньшее значение термостата (1.3.4.)
- Проверить мощность нагревателя (2.3.).
- Убедиться в правильной настройке вентиляции кабины сауны.

Обшивка или другие материалы вблизи нагревателя быстро темнеют.

- Убедиться в соблюдении расстояния, предписанного правилами безопасности (3.1.).
- Проверить камни (1.1.). Слишком плотно сложенные камни, усадка камней со временем или неправильный тип камней могут препятствовать воздушному потоку через нагреватель, что, в свою очередь, может вызвать перегрев окружающих материалов.
- Изучить также раздел 2.1.1.

Запах от нагревателя.

- См. раздел 1.2.
- Горячий нагреватель может стимулировать запахи в окружающем воздухе, которые, однако, не вызваны сауной или обогревателем. Примеры: краска, клей, масло, специи.

Шум от нагревателя.

- Таймер является механическим устройством и при нормальной работе издает тикающий звук. Если таймер продолжает тикать при выключенном нагревателе, следует проверить соединительный провод таймера.
- Посторонние звуки, скорее всего, вызваны растрескиванием камней из-за высокой температуры

2. Инструкции по монтажу

2.1. Перед началом монтажа

Перед установкой нагревателя необходимо ознакомиться с инструкцией по монтажу. Проверить следующее:

- Соответствует ли мощность и тип нагревателя помещению сауны? Необходимо соблюдать требования к кубическому объему, приведенные в таблице 2.
- Соответствует ли напряжение питания нагревателю?
- Расположение нагревателя отвечает минимальным требованиям относительно безопасного расстояния (см. рис. 3 и табл. 2)

Установка нагревателя должна производиться только в соответствии с данными объемами. Их несоблюдение может вызвать риск возгорания. Допускается установка только одного нагревателя в помещении сауны.

Нагреватель Модель и размеры	Мощность кВт	Объем, куб. м.		230V 1N ~	
		Объем, куб. м.	Высота	Соединительный кабель	Предохранители
Ширина, 280 мм Глубина, 295 мм Высота, 505 мм		>2,3	Мин. мм		
Камни, Макс. 12 кг Объем 30 куб. м.	Мин. куб. м	Мин. куб. м			
	1,6	3,8	1700	3x2,5	1x16

Таблица 2. Особенности монтажа

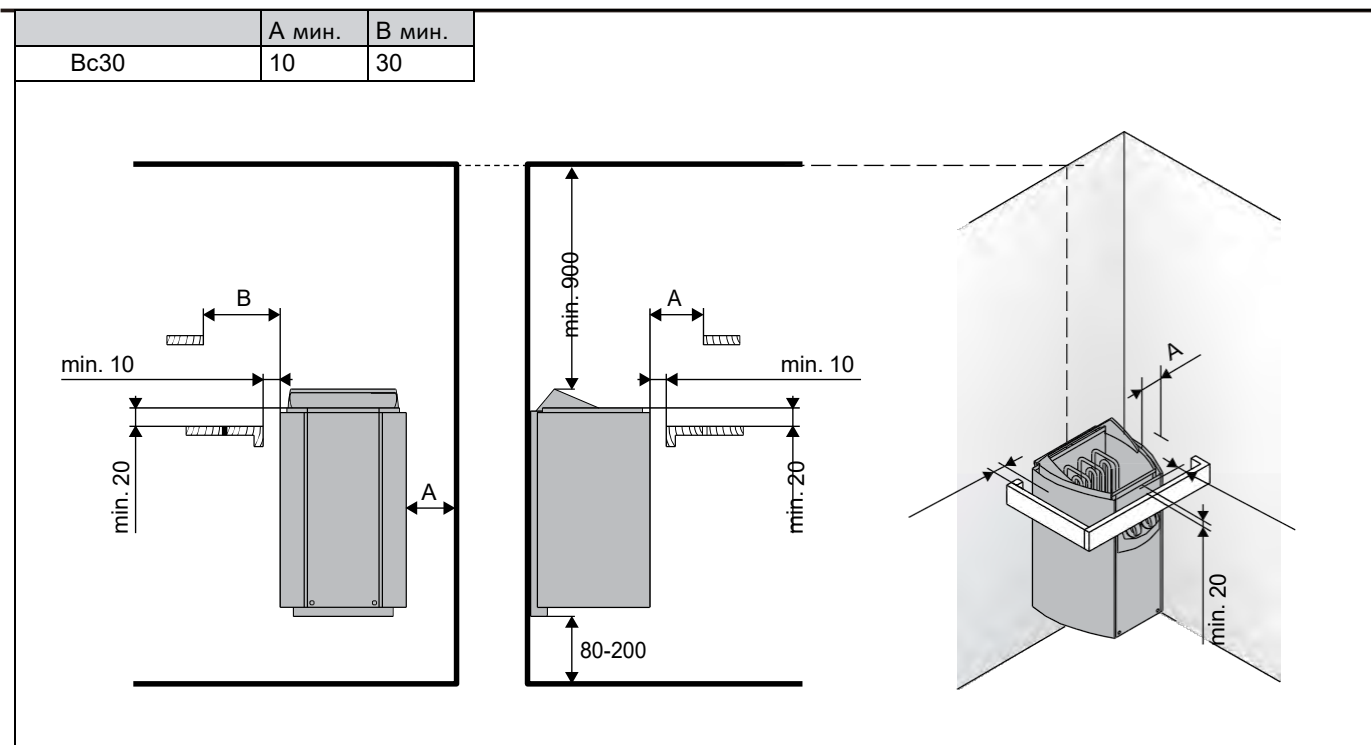


Рис. 3. Безопасное расстояние (все размеры указаны в мм)

2.2. Электрические соединения

Нагреватель может быть подключен к электросети только уполномоченным профессиональным электриком в соответствии действующими правилами.

- Нагреватель подключен к распределительной коробке на стенке сауны полустационарным способом. Распределительная коробка должна быть защищена от брызг, ее максимальная высота от пола не должна превышать 500 мм.
- Соединительный кабель типа H07RN-F или его аналог должен иметь резиновую оболочку. **Внимание!** Учитывая возможность разрушения из-за высоких температур запрещается использование провода с ПВХ-изоляцией в качестве соединительного кабеля нагревателя.
- Если соединительные и установочные кабели располагаются на высоте, превышающую 1000 мм от пола в кабине сауны или внутри стен сауны, под нагрузкой они должны выдерживать минимальную температуру 170°C (например, SSJ). Электрооборудование, установленное выше 1000 мм от пола сауны, должно быть рассчитано на использование при температуре 125°C (маркировка T125).
- В дополнение к разъемам питания, нагреватели ВС оснащены разъемом (P), что делает возможным управление электрическим нагревом (рисунок 5). Управление напряжением осуществляется от включенного нагревателя. Кабель управления электрическим нагревом подсоединяется непосредственно в распределительной коробке нагревателя и оттуда проходит к клеммной колодке. Резиновый кабель имеет ту же площадь поперечного сечения, что и соединительный кабель.

2.3.1. Сопротивление изоляции электронагревателя

На финальной стадии проверки электропроводки при измерении сопротивления изоляции нагревателя может обнаружиться «утечка». Причина этого в том, что изоляционный материал нагревательных элементов поглощает влагу из воздуха (хранение, транспортировка). После работы нагревателя в течение нескольких раз, влажность будет удалена из нагревательных элементов. Не подключайте питание для нагревателя через УЗО (устройство остаточного тока)!

2.4. Переустановка контроллера защиты от перегрева

Если температура в сауне превышает допустимый уровень, контроллер защиты от перегрева полностью отключает питание нагревателя. Параметры защиты от перегрева могут быть сброшены после охлаждения нагревателя. Кнопка сброса расположена внутри шкафа подключения нагревателя (рисунок 4). Переустановка параметров защиты от перегрева может быть осуществлена только лицами, имеющими допуск на проведение электромонтажных работ.

Перед нажатием кнопки сброса необходимо выяснить причину неисправности.

- Камни раскололись или соединились?
- Нагреватель не использовался на протяжении длительного времени?
- Датчик термостата не соответствует требованиям или вышел из строя?
- Нагреватель поврежден или подвергся удару?

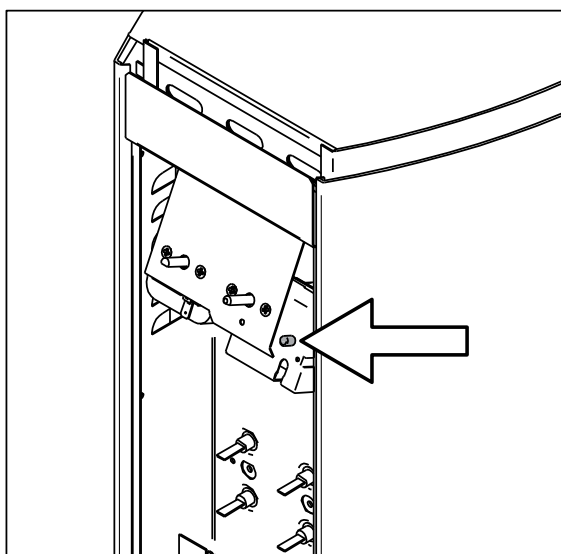


Рис. 4. Кнопка сброса параметров контроллера защиты от перегрева

2.5. Замена нагревательных элементов

Замена нагревательных элементов может быть выполнена, когда нагреватель остается прикрепленным к стене:

1. Отключить предохранители;
2. Убрать камни с нагревателя;
3. Снять ручки таймера и термостата с передней панели;
4. Отсоединить переднюю панель (3 винта);
5. Отсоединить кабели и водозащитную панель;
6. Появится доступ к нагревательным элементам, которые можно заменить.

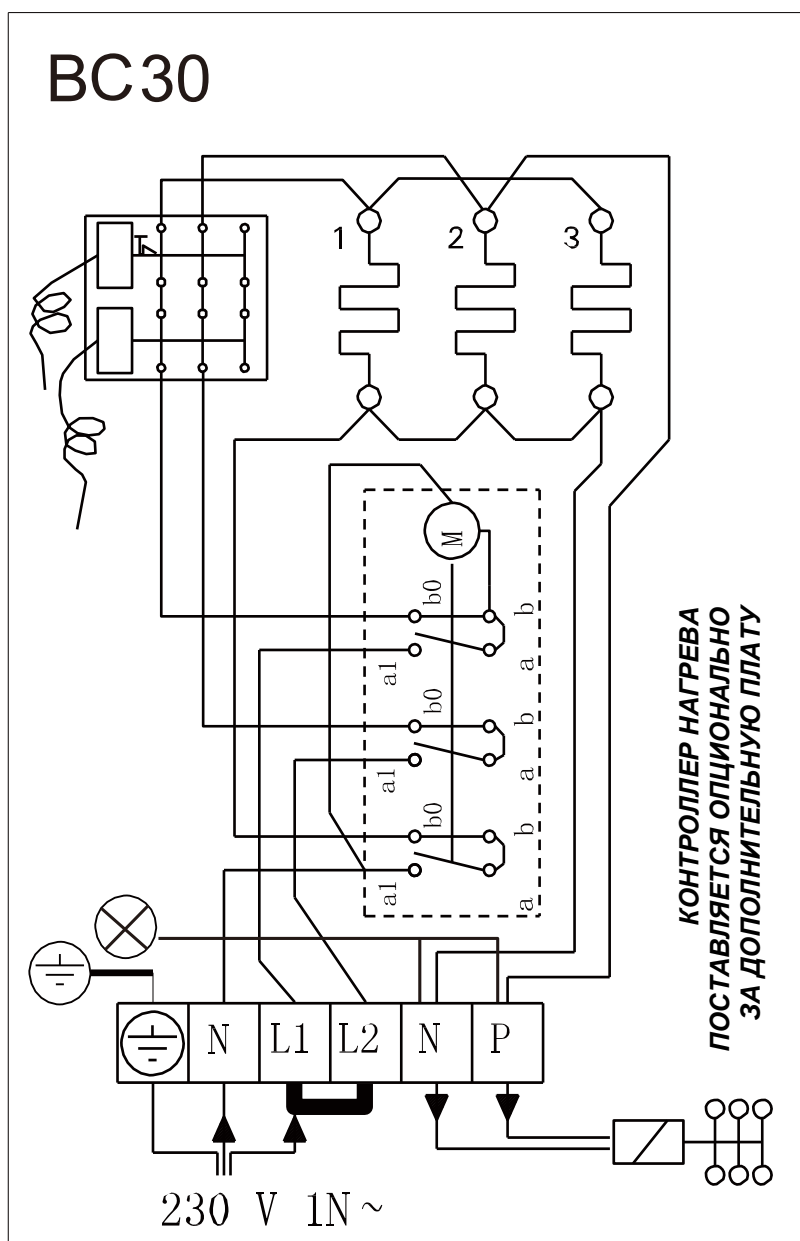


Рис. 5. Электросхема нагревателя BC

Достоверную информацию уточняйте на santehnica.ru.