



Серия

Series / Сериялы / Серія

Combi Inox



RU



UA



KZ



BY



MD

РУКОВОДСТВО ПО ЭКСПЛУАТАЦИИ

User manual / Пайдаланушы нұсқаулығы / Керівництво з експлуатації

Электрический накопительный водонагреватель

*Electric water heater / Електрлік аккумуляциялық су жылытқыш /
Електричний накопичувальний водонагрівач*

Модель

Models / Унаи / Модели

IRP 150V
(combi)

IRP 200V
(combi)

IRP 280V
(combi)

IRP 300V
(combi)



Накопительные водонагреватели

*Storage water heaters / Жинақтаушы
сұжылтқыштар / Накопичувальні
водонагрівачі*



Комбинированные (косвенные) водонагреватели

*Combined water heaters / Аралас
сұжылтқыштар / Комбіновані
водонагрівачі*



Проточные водонагреватели

*Instantaneous water heaters / Ағынды
сұжылтқыштар / Проточні
водонагрівачі*



Газовые колонки

*Gas instantaneous water heaters /
Газ бағаналары / Газові колонки*



Газовые котлы

*Gas boilers / Газ қазандары /
Газові котли*



Электрические котлы

*Electric boilers / Электр қазандар /
Електричні котли*



Электрические конвекторы

*Electric convectors / Электрлік
конвекторлар / Електричні конвектори*



Тепловые пушки

*Electric fan heaters / Жылу
зеңбіректері / Теплові гарматки*



Мультипот

*система кипячения питьевой воды
Multipot / Мультипот / Мультипот*

Уважаемый покупатель! Благодарим Вас за приобретение водонагревателя торговой марки «Thermex». Наша компания желает Вам комфортного пользования нашими продуктами!



Перед первым использованием электрического накопительного водонагревателя внимательно прочитайте настоящее руководство по эксплуатации и строго придерживайтесь его рекомендаций.

Обратите внимание на важность правильного заполнения гарантийного талона торгующей организацией! Срок гарантии исчисляется с даты продажи водонагревателя.

Осмотрите внешний вид изделия в присутствии представителя продавца на предмет обнаружения механических повреждений (вмятин, царапин и пр.). Механические дефекты, обнаруженные дома, не будут считаться гарантийными!

Не устанавливайте и не включайте изделие в пожаро- взрывоопасных помещениях, с агрессивными, кислотными средами.

Не включайте водонагреватель в сеть, не имеющую заземления!

Особо важные пункты отмечены **знаком «Внимание!»**



Настоящее руководство распространяется на модели **Thermex IRP** серии **Combi** объемом от 150 до 300 литров. Полное наименование модели приобретенного Вами водонагревателя указано в идентификационной табличке на корпусе водонагревателя.

Комплект поставки

Водонагреватель.....	1 шт.
Предохранительный клапан.....	1 шт.
Заглушка 1/2"	1 шт.
Руководство по эксплуатации.....	1 шт.
Упаковка.....	1 шт.

Назначение

Водонагреватель (далее по тексту ЭВН) предназначен для обеспечения горячей водой бытовых и промышленных объектов, имеющих магистраль холодного водоснабжения с необходимыми параметрами, указанными в таблице «Основные технические характеристики».

ЭВН должен эксплуатироваться в закрытых отапливаемых помещениях и не предназначен для работы в непрерывно проточном режиме.

Основные технические характеристики

Давление в магистрали холодной воды, min/max	0,05 / 0,7 МПа
Питающая электросеть – трехфазная (или однофазная), напряжение, частота	230/400 В~, 50 Гц
Мощность трубчатого электронагревателя (ТЭНа)	6 кВт
Площадь теплообменника	0,7 м ²
Диаметр резьбы патрубков подключения холодной и горячей воды	3/4"
Класс защиты водонагревателя	IPX4
Работа при температуре окружающей среды	+3...+40 °С
Диапазон регулировки температуры нагрева воды	+18...+74 °С
Точность поддержания температуры в режиме хранения	±5 °С

Изготовитель оставляет за собой право на внесение изменений в конструкцию и характеристики водонагревателя без предварительного уведомления.

Информация о месте нанесения и способе определения даты изготовления:

Дата выпуска изделия закодирована в уникальном серийном номере, расположенном на идентификационной табличке (стикере), расположенной в нижней части на корпусе изделия. Серийный номер изделия состоит из тринадцати цифр. Третья и четвертая цифра серийного номера – год выпуска, пятая и шестая – месяц выпуска, седьмая и восьмая – день выпуска ЭВН.

Указание мер безопасности

1. Все монтажные, сантехнические и электромонтажные работы должны проводиться только квалифицированным персоналом!

2. Электрическая безопасность и противокоррозионная защита ЭВН гарантированы только при наличии эффективного заземления, выполненного в соответствии с действующими «Правилами устройства электроустановок» (ПУЭ).

3. При монтаже и эксплуатации ЭВН запрещается:

- подключать электропитание, если ЭВН не заполнен водой;
- снимать защитную крышку при включенном электропитании;
- использовать ЭВН без заземления или использовать в качестве заземления водопроводные трубы;

- включать ЭВН в водопроводную сеть с давлением больше 0,7 МПа. Если давление в водопроводной магистрали превышает 0,7 МПа, либо не стабильно и периодически превышает 0,7 МПа, то на входе холодной воды в ЭВН, перед предохранительным клапаном (по ходу движения воды) необходимо установить соответствующий редукционный клапан (не входит в комплект поставки ЭВН) для снижения давления холодной воды до нормы. Установка редукционного клапана между ЭВН и предохранительным клапаном запрещена;
- подключать ЭВН к водопроводу без предохранительного клапана;
- сливать воду из ЭВН при включенном электропитании;
- использовать запасные части, не рекомендованные производителем;
- использовать воду из ЭВН для приготовления пищи;
- использовать воду, содержащую механические примеси (песок, мелкие камни), которые могут привести к нарушению работы ЭВН и предохранительного клапана;
- включение и эксплуатацию ЭВН с закрытыми входным и выходным вентилями (патрубками).
- изменять конструкцию и установочные размеры кронштейнов ЭВН;

4. Замерзание воды в приборе недопустимо, так как это приводит к выходу его из строя, что является не гарантийным случаем.

5. ЭВН не предназначен для эксплуатации лицами с ограниченными физическими, осязательными или психическими способностями, а также лицами, не умеющими пользоваться ЭВН, за исключением случаев, когда это происходит под наблюдением или согласно инструкциям от лиц, отвечающих за безопасность ЭВН. Дети могут использовать ЭВН только под присмотром лиц, умеющих безопасно его эксплуатировать. Необходимо всегда помнить, что существует риск ошпаривания водой и поражения электрическим током.

6. При невыполнении покупателем п. 1 – 4 настоящего раздела, гарантия производителя аннулируется.

7. Нарушение правил противопожарного режима в Российской Федерации, утвержденных постановлением Правительства Российской Федерации от 16.09.2020 № 1479, может привести к причинению вреда жизни и здоровью человека, а также имуществу.

8. В период эксплуатации ЭВН необходимо регулярно осматривать прибор на предмет правильной работоспособности (отсутствие подтеков, запах гари, искрение проводки и т. п.). В случае длительных перерывов в работе водонагревателя, сбоев в работе систем водоснабжения или электроснабжения, необходимо отключить ЭВН от электросети и перекрыть вентиль подвода холодной воды

Принцип действия

Водонагреватель предназначен для косвенного нагрева воды от газового, жидкотопливного или твердотопливного котла.

Электрический нагревательный элемент догревает воду при низкой температуре теплоносителя и позволяет использовать прибор автономно в летний период.

Внешний корпус ЭВН выполнен из окрашенной стали. Внутренний бак изготавливается из высококачественной нержавеющей стали, что обеспечивает высокую коррозионную стойкость и, как следствие, длительный срок эксплуатации. Пространство между внешним корпусом и внутренним баком заполнено пенополиуретаном – современной, экологически чистой теплоизоляцией, обладающей наилучшими характеристиками теплосбережения.

ЭВН укомплектован панелью управления, позволяющей регулировать температуру и скорость нагрева воды.

Нагрев воды в баке производится с помощью трубчатого электронагревателя (ТЭН), смонтированного на резьбовом фланце. ТЭН управляется термостатом, который имеет плавную регулировку температуры до $+74^{\circ}\text{C}$ ($\pm 5^{\circ}\text{C}$). Термостат автоматически поддерживает температуру воды на уровне, установленном пользователем, периодически переводя ЭВН из режима нагрева (включения ТЭНа) в режим термоизоляции (выключения ТЭНа) и обратно.

Ручка регулировки температуры расположена на панели управления. Термовыключатель служит для предохранения ЭВН от перегрева и отключает ТЭН от сети при превышении температуры воды свыше $+93^{\circ}\text{C}$ ($\pm 5^{\circ}\text{C}$).

Индикатором режима работы ЭВН служат лампы подсветки клавиш выбора мощности. Лампы подсветки светятся при нагревании воды и гаснут при достижении установленной термостатом температуры нагрева воды.

В приборе предусмотрены 3 возможных режима нагрева: быстрый, умеренный и экономичный.

Установка и подключение



Все монтажные, сантехнические и электромонтажные работы должны проводиться квалифицированным персоналом.

Размещение и установка

Рекомендуется устанавливать ЭВН максимально близко от места использования горячей воды, чтобы сократить потери тепла в трубах. Схема установки водонагревателя показана на **Рис. 1**.

Подключение теплообменника (**Рис. 1, п. 6**) осуществляется к системе отопления (газовый, жидкотопливный или твердотопливный котел).

В конструкции ЭВН предусмотрен патрубок (**Рис. 1, п. 8**) с резьбой $3/4''$ для подключения контура рециркуляции. В случае подключения ЭВН без контура рециркуляции, на патрубок (**8**) следует установить герметичную заглушку $3/4''$ (в комплект не входит).

В конструкции ЭВН предусмотрен патрубок с внутренней резьбой $1/2''$ для монтажа погружной гильзы датчика системного соединения котла горячей воды (**Рис. 1, п. 9**). При подключении ЭВН без датчика, на патрубок (**9**) необходимо установить заглушку $1/2''$ из комплекта поставки ЭВН, обеспечив герметичность соединения любым уплотнительным материалом (льном, лентой ФУМ и др.).

Во избежание причинения вреда имуществу потребителя и (или) третьих лиц в случае неисправной системы горячего водоснабжения, необходимо производить монтаж ЭВН в помещениях, имеющих гидроизоляцию полов и дренаж в канализацию. При размещении ЭВН в незащищенных помещениях необходимо устанавливать под него защитный поддон (не входит в комплект поставки ЭВН) с дренажем в канализацию.

В случае размещения ЭВН в местах, труднодоступных для проведения технического и гарантийного обслуживания, монтаж и демонтаж ЭВН осуществляется потребителем самостоятельно, либо за его счет.

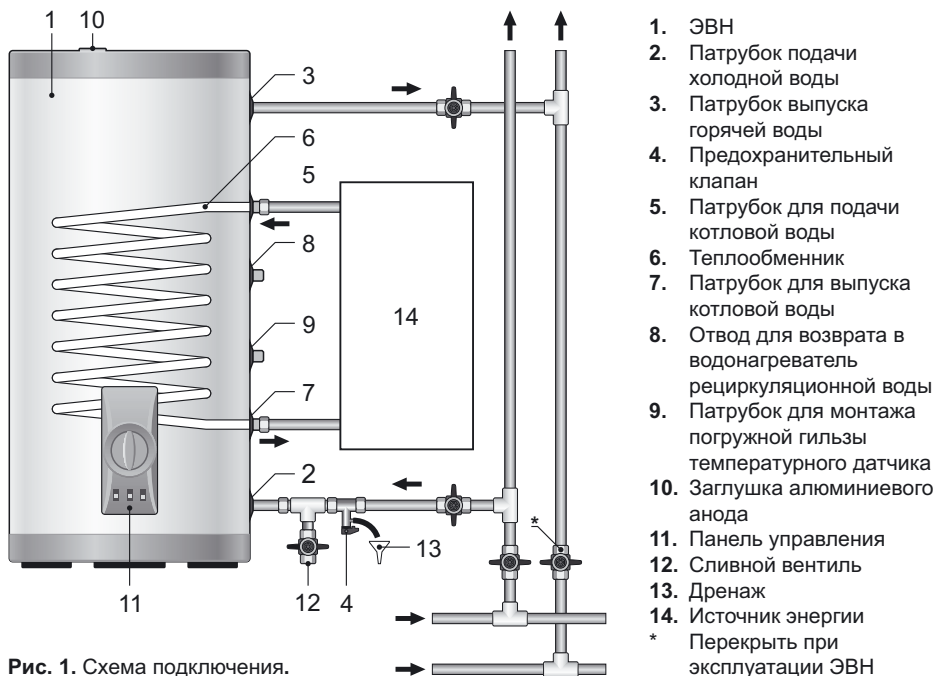


Рис. 1. Схема подключения.

Подключение к водопроводу



Необходимо подавать холодную воду в ЭВН используя фильтр предварительной очистки воды со степенью очистки не менее 200 мкм.

Установите предохранительный клапан на патрубок подачи холодной воды (Рис. 1). Убедитесь в том, что сливное отверстие клапана направлено вниз, и что предохранительный клапан не перетянут и зафиксирован в нужном положении. Произведите подключение холодной и горячей воды, предварительно удостоверившись в отсутствии инородных предметов в канале подающей магистрали. Для удобства обслуживания рекомендуется установка запорного вентилля на подающей линии перед предохранительным клапаном.

Для удобства обслуживания и непосредственного слива воды из внутреннего бака рекомендуется предусмотреть тройник со сливным краном на нижнем патрубке ЭВН перед предохранительным клапаном. Для полного слива воды на приборе предусмотрен съемный фланец в нижней части ЭВН, доступ к которому возможен после слива через патрубок и наклонив ЭВН на бок.

Предохранительный клапан выполняет функции обратного клапана, препятствуя попаданию воды из водонагревателя в водопроводную сеть в случаях падения в последней давления и случаях возрастания давления в баке при сильном нагреве воды, а также функции защитного клапана, сбрасывая избыточное давление в бак при сильном нагреве воды. Во время работы водонагревателя вода может просачиваться из выпускной трубы предохранительного клапана для сброса излишнего давления, что происходит в целях безопасности водонагревателя. Эта выпускная труба должна оставаться открытой для атмосферы и быть установлена постоянно вниз и в незамерзающей окружающей среде.



ВНИМАНИЕ! Запрещается эксплуатировать ЭВН без предохранительного клапана или использовать клапан других производителей.

Необходимо обеспечить отвод воды из выпускной трубы предохранительного клапана в канализацию, предусмотрев при монтаже ЭВН соответствующий дренаж.

Необходимо регулярно (не реже одного раза в месяц) проводить слив небольшого количества воды через выпускную трубу предохранительного клапана в канализацию для удаления известковых осадков и для проверки работоспособности клапана.

Подключение к водопроводной системе производится при помощи медных, пластмассовых труб или специальной гибкой сантехнической подводки, рассчитанных на температуру до 100°C при максимальном рабочем давлении. Запрещается использовать гибкую подводку бывшую в употреблении. При монтаже не допускается чрезмерных усилий во избежание повреждения резьбы патрубков бака.

При подключении ЭВН в местах, не снабженных водопроводом, допускается подавать воду в ЭВН из вспомогательной емкости с использованием насосной станции, либо из емкости, размещенной на высоте не менее 5 метров от верхней точки ЭВН.

Подключение к электросети

Перед включением водонагревателя к электрической сети убедитесь, что ее параметры соответствуют техническим характеристикам водонагревателя.



ВНИМАНИЕ! Перед включением электропитания убедитесь, что ЭВН заполнен водой!

Водонагреватель должен быть заземлен для обеспечения его безопасной работы. Водонагреватель оборудован штатным сетевым шнуром электропитания. Перед установкой водонагревателя убедитесь в том, что электропроводка, коммутирующая аппаратура, электросчетчик соответствуют электрической мощности ЭВН и удовлетворяют настоящим требованиям по эксплуатации прибора.

Эксплуатация и техническое обслуживание

На панели управления водонагревателя расположены клавиши выбора мощности (Рис. 2) со встроенными индикаторными лампами.

Регулятор установки температуры нагрева предназначен для задания необходимой температуры нагрева воды в ЭВН.

Клавиши управления позволяют установить необходимый режим мощности. Возможно использование трех режимов: экономичный нагрев (2 кВт), умеренный нагрев (4 кВт), быстрый нагрев (6 кВт).

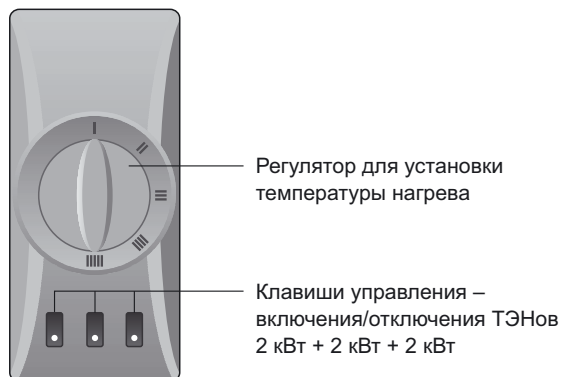


Рис. 2. Панель управления.

Модель	Клавиша 1 – режим I	Клавиша 2 – режим II	Клавиша 3 – режим III
IRP 150 V, 200, 280, 300 V (combi)	2 кВт	2 кВт	2 кВт

Для моделей **IRP 150 V (combi)**, **IRP 200 V (combi)**, **IRP 280 V (combi)**, **IRP 300 V (combi)**, три включенные клавиши соответствуют мощности 6 кВт. Вы можете выбрать ту или иную мощность нагрева, исходя из своих потребностей в количестве горячей воды или в зависимости от сезона.

В процессе эксплуатации ЭВН потребитель может регулировать температуру нагрева воды с помощью ручки регулировки температуры, расположенной на панели управления (Рис. 2). При повороте регулятора против часовой стрелки до упора ЭВН отключается от сети, при повороте по часовой стрелке температура плавно увеличивается вплоть до +74°C (±5°C).

Техническое обслуживание (ТО)

При проведении ТО проверяется наличие накипи на ТЭНе. Одновременно с этим удаляется осадок, который может образоваться в нижней части ЭВН. Если на ТЭНе образовалась накипь, то её можно удалить с помощью специальных чистящих средств, либо механическим путем. Необходимо через год с момента подключения ЭВН провести первое техническое обслуживание и по интенсивности образования накипи и осадка определить сроки проведения последующих ТО. Данное действие максимально продлит срок эксплуатации ЭВН.



ВНИМАНИЕ: накопление накипи на ТЭНе может стать причиной его повреждения.

Примечание: Повреждение ТЭНа из-за образования накипи не подпадает под действие гарантийных обязательств. Регулярное техническое обслуживание не входит в гарантийные обязательства изготовителя и продавца.

Для проведения ТО необходимо выполнить следующее:

- отключить электропитание ЭВН;
- дать остыть горячей воде или израсходовать ее через смеситель;
- перекрыть поступление холодной воды в ЭВН;
- отвинтить предохранительный клапан или открыть сливной вентиль;
- на патрубке подачи холодной воды или на сливном вентиле надеть резиновый шланг, направив второй его конец в канализацию;
- открыть кран горячей воды на смесителе и слить воду из ЭВН через шланг в канализацию;
- снять защитную крышку, отключить провода, отвинтить и извлечь из корпуса опорный фланец;
- очистить при необходимости ТЭН от накипи и удалить осадок из бака;
- произвести сборку, заполнить ЭВН водой и включить питание.
- При проведении технического обслуживания ЭВН силами специализированной организации в сервисном талоне должна быть сделана соответствующая отметка.

Возможные неисправности и методы их устранения

В случае возникновения неисправности в работе изделия, необходимо отключить его от электрической сети, перекрыть воду.

Неисправность	Возможная причина	Способ устранения
Уменьшился напор горячей воды из ЭВН. Напор холодной воды прежний	Засорение впускного отверстия предохранительного клапана	Снять клапан и промыть его в воде
Увеличилось время нагрева	ТЭН покрылся слоем накипи	Извлечь фланец и очистить ТЭН
	Понижилось напряжение в сети	Обратиться в службу эксплуатации электросети
Частое срабатывание термовыключателя	Установленная температура близка к предельной	Повернуть регулятор термостата в сторону уменьшения температуры (-)
	Трубка термостата покрылась накипью	Извлечь из ЭВН съемный фланец и аккуратно очистить трубку от накипи
Включенный в электросеть ЭВН не нагревает воду. Отсутствует подсветка контрольных ламп	Отсутствует напряжение в электросети	Обратиться в службу эксплуатации электросети
	Сработало УЗО (при наличии)	Нажать кнопку перезапуска УЗО. Проверить напряжение
	Сработал или не включен термовыключатель	Отключить ЭВН от сети, снять ручку регулятора, нажать до щелчка кнопку термовыключателя (Рис. 3), установить ручку и включить питание
	Поврежден сетевой провод	Обратиться в сервисный центр

Вышеперечисленные неисправности не являются дефектами ЭВН и устраняются потребителем самостоятельно или силами специализированной организации за его счет.

При невозможности устранить неисправность при помощи вышеописанных рекомендаций или в случае выявления других, следует обратиться в сервисный центр, указанный в руководстве по эксплуатации.

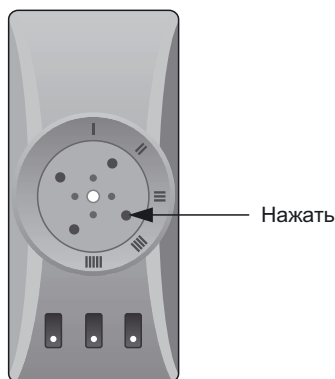


Рис. 3. Расположение штока на термовыключателе термостата.

Транспортировка и хранение электроводонагревателей

Транспортировка и хранение электроводонагревателей осуществляется в соответствии с манипуляционными знаками на упаковке:



1. Необходимость защиты груза от воздействия влаги;
2. Хрупкость груза, условие осторожного обращения;
3. Рекомендованный температурный диапазон хранения груза: от +10°C до +20°C;
4. Правильное вертикальное положение груза;

Правила и условия хранения и перевозки также указаны на упаковке товара.

Утилизация

При соблюдении правил установки, эксплуатации и технического обслуживания ЭВН и соответствии качества используемой воды действующим стандартом изготовитель устанавливает на него срок службы 9 лет от даты покупки ЭВН. Все составные части водонагревателя изготовлены из материалов, допускающих, в случае необходимости, экологически безопасную его утилизацию, которая должна происходить в соответствии с нормами и правилами той страны, где эксплуатируется водонагреватель.

Гарантия изготовителя

Изготовитель устанавливает срок гарантии на водонагреватель 1 год, при этом сроки гарантии на составные части и комплектующие изделия следующие:

на водосодержащую емкость (внутренний бак) – 7 лет;

на прочие составные части (нагревательный элемент, термостат, лампочки-индикаторы, уплотнительные прокладки, индикатор температуры, УЗО, предохранительный клапан) – 1 год.

Срок гарантии исчисляется от даты продажи ЭВН. При отсутствии или исправлении даты продажи и штампа магазина срок гарантии исчисляется от даты выпуска ЭВН.

Претензии в период срока гарантии принимаются при наличии гарантийного талона, с отметками фирмы-продавца, и идентификационной таблички на корпусе ЭВН.

Гарантия распространяется только на ЭВН. Ответственность за соблюдение правил установки и подключения лежит на покупателе (в случае самостоятельного подключения) либо на монтажной организации, осуществившей подключение.

При установке и эксплуатации ЭВН потребитель обязан соблюдать требования, обеспечивающие безотказную работу прибора в течение срока гарантии:

- **выполнять меры безопасности и правила установки, подключения, эксплуатации и обслуживания, изложенные в настоящем руководстве**
- **исключить механические повреждения от небрежного хранения, транспортировки и монтажа**
- **исключить замерзание воды в ЭВН**
- **использовать для нагрева в ЭВН воду без механических и химических примесей**
- **эксплуатировать ЭВН с исправно работающим предохранительным клапаном из комплекта поставки ЭВН**

Изготовитель не несет ответственность за недостатки, возникшие вследствие нарушения потребителем правил установки, эксплуатации и технического обслуживания ЭВН, изложенных в настоящем руководстве, в т. ч. в случаях, когда эти недостатки возникли из-за недопустимых параметров сетей (электрической и водоснабжения), в которых эксплуатируется ЭВН, и вследствие вмешательства третьих лиц. На претензии по внешнему виду ЭВН гарантия производителя не распространяется.

Ремонт, замена составных частей и комплектующих в пределах срока гарантии не продлевают срок гарантии на ЭВН в целом, при этом срок гарантии на замененные или отремонтированные комплектующие заканчивается в момент истечения срока гарантии на ЭВН.

ВНИМАНИЕ! Неисправность предохранительного клапана или шнура питания не является неисправностью собственно ЭВН и не влечет за собой замену ЭВН. Ответственность за соблюдение правил установки и подключения лежит на покупателе (в случае самостоятельного подключения) либо на монтажной организации, производившей подключение.

Сведения об изготовителе

«Heating Equipment» LTD

ООО «Тепловое Оборудование»

44, Moskovskoe Shosse, Tosno, Leningrad Region, 187000, Russia

187000, Россия, Ленинградская обл., г. Тосно, Московское шоссе, д. 44



Все модели прошли обязательную сертификацию и соответствуют требованиям Технического регламента Таможенного союза ТР ТС 004/2011, ТР ТС 020/2011, ТР ЕАЭС 037/2016 Сертификат соответствия № TC RU C-RU.АД07.В.02589/20, а также соответствуют Европейским директивам 2014/35/EU, 2014/30/EU.

Служба гарантийной и сервисной поддержки в России: тел.: 8-800-333-50-77

(понедельник-пятница с 09:00 до 20:00; суббота, воскресенье с 10:00 до 18:00 по московскому времени; звонок по России бесплатный), e-mail: service@thermex.ru

Главной сервисный центр – установка и подключение ЭВН, гарантийный и постгарантийный ремонт: Россия, 196105, г. Санкт-Петербург, ул. Благодатная, д. 63
тел.: (812) 313-32-73.

Телефоны и адреса авторизованных сервисных центров в других городах и регионах России можно узнать на сайте www.thermex.ru или обратиться в сервисный центр, указанный фирмой продавцом:

Наименование и местонахождение импортера и торгующей организации, принимающей претензии по качеству:

Республика Беларусь:

Торговое унитарное предприятие «АКВАТЕРМЕКС»

220029, г. Минск, ул. Куйбышева, д. 22, к 6, к. 202 Б

Тел.: +375 17 3 800 200, +375 44 739 23 55

minsk@thermex.by, www.thermex.by

Служба гарантийной и сервисной поддержки в РБ:

Тел.: +375 17 284 89 03

Республика Казахстан:

ТОО «Термекс Сары-Арка»

Тел.: 8 (7212) 51 28 89

Қазақстанға импорттаушы, Қазақстанда сатушы, сапасы бойынша наразылықты қабылдаушы ұйымның атауы және орналасқан жері:

«Термекс Сары-Арка» ЖШС

Тел.: 8 (7212) 51 28 89

Республика Молдова:

ICS «Thermex MLD» SRL

R. Moldova, MD-2023, Mun. Chisinau, str. Uzinelor 78, of. 403

Тел.: +373 (22) 81 77 58

Сервис-центр в Молдове:

«RE-SERVE» S.R.L.

R. Moldova, MD-2001, Mun. Chisinau, bd. Gagarin 16

Tel.: +373 (22) 54 54 74

Представник виробника в Україні:

ТОВ «Термекс»

Тел.: 0 (800) 500 610

www.thermex.ua

Dear customer,

Thank you for purchasing a **Thermex** water heater. Our company wishes you comfort when using our products!

Before using the electric water heater for the first time, please carefully read this manual and strictly adhere to the recommendations set forth herein.

We would like to draw your attention to the fact that it is particularly important for the marketing organization to correctly fill in the warranty certificate! The warranty period shall be calculated from the date of sale of the water heater.

Examine the product appearance in front of the seller's representative with a view to detect the presence of mechanical damage (dents, scratches, etc.). Mechanical defects found at home will not be considered as warranty-relevant ones!

Do not install or switch on the product in fire-hazardous areas, with corrosive, acidic environment.

Do not connect the water heater to a power supply network that does not have a ground connection!

Particularly important items are marked with the Warning Sign. 

This manual applies to electric household accumulative water heaters of **Thermex** trade mark with a volume from **150 to 300** liters. The full name of the model of the water heater that you purchased is indicated on the identification plate on the water heater casing.

Supply Package

Water heater.....	1 pc.
Relief valve.....	1 pc.
Plug 1/2"	1 pc.
User manual.....	1 pc.
Package.....	1 pc.

Intended Use

Electric water heater (hereinafter referred to as EWH) is designed to provide hot water to household and industrial facilities that have a cold water supply pipeline with the parameters shown in the table «Technical Specifications».

The EWH shall be operated in closed heated rooms and shall not be intended for operation in continuous flow mode.

Technical Specifications

Cold water line pressure, min/max	0,05 / 0,7 MPa
Supply network is three-phase (or single-phase), voltage, frequency	230/400 V~, 50 Hz
Power of tubular electric heater (TEH)	6000 W
Heat exchanger area	0,7 m²
Thread diameter of hot and cold water connection nozzles	3/4"
Water heater protection class	IPX4
Operation at ambient temperature	+3...+40 °C
Adjustment range of water heating temperature	+18...+74 °C
Accuracy of storage temperature control	±5 °C

The manufacturer reserves the right to change the design and characteristics of the water heater without prior notice.

Information concerning the application area and the method of determining the manufacture date:

The release date of the product is encoded in a unique serial number located on the identification plate (sticker) placed at the bottom of the product. The serial number of the product consists of thirteen digits. The third and fourth digit of the serial number represent the year of issue, the fifth and sixth – the month of release, the seventh and eighth – the day of the EWH release date.

Indication of security measures

1. All installation, plumbing, and electrical work shall be carried out by qualified personnel only!

2. Electrical safety and anti-corrosion protection of the EWH are only guaranteed upon availability of efficient grounding performed in accordance with the current Electrical Installation Regulations (EIR).

3. WHEN INSTALLING AND OPERATING THE EWH, IT SHALL BE FORBIDDEN TO:

- connect the power supply if the EWH is not filled with water;
- remove the protective cover when the power is on;
- use the EWH without grounding or use water pipes as grounding;
- plug the EWH in the water supply system with a pressure of more than 0,7 MPa. If the pressure in the water supply system exceeds 0,7 MPa or is not stable and periodically exceeds 0,7 MPa, it is necessary to install a suitable reducing valve (not included in the EWH supply package) at the inlet of cold water in the EWH, in front of the relief valve (in the

direction of water flow) in order to reduce the pressure of cold water until it becomes normal.

It shall be forbidden to install a pressure control valve between the EWH and the relief valve;

- connect the EWH to the water supply line without a relief valve;
- drain water from the EWH when the power is on;
- use spare parts not recommended by the manufacturer;
- use water from the EWH for cooking;
- use water containing mechanical impurities (sand, small stones) that can lead to the malfunction of the EWH and relief valve;
- switch on and use the EWH with closed input and output valves (branch pipes).
- change the design and mounting dimensions of EWH brackets;

4. Freezing of water in the device is unacceptable, as this leads to its failure, which is not a warranty case.

5. The EWH is not intended for use by persons with reduced physical, tactile, or mental capabilities, or by persons who cannot use the EWH, except when it is monitored or in accordance with instructions from persons responsible for EWH safety. Children can use the EWH only under the supervision of persons who know how to safely operate it. One shall always bear in mind that there is a risk of scalding with water and electric shock.

6. If the buyer does not comply with Clauses 1 – 4 of this section, the manufacturer's warranty shall be canceled.

7. The violation of the fire prevention rules in the Russian Federation approved by Government Decree No. 1479 of 16.09.2020, may lead to harm to life and health of a person, as well as property.

8. It shall be forbidden to leave the EWH switched on in the power supply network in the absence of supervision for more than 1 day.

Description and principle of operation

The water heater is intended for indirect water heating by gas, liquid fuel or solid fuel boiler.

Electric heating element finishes water heating at low coolant temperature and allows using device in off-line mode in summer.

EWH (electric water heater) outer casing is made of painted steel. The internal reservoir is made of high quality stainless steel, which provides high corrosion resistance and, therefore, long-term operation. The space between the outer case and internal reservoir is filled with foamed polyurethane – modern, environmentally friendly thermal insulation with the best heat-saving features.

EWH is equipped with a control panel that allows adjusting water temperature and heating rate.

Water is heated in the reservoir using a tubular electric heater (TEH) mounted on a threaded flange. TEH is controlled by a thermostat, providing smooth temperature adjustment up to + 74 °C (± 5 °C). The thermostat automatically maintains water temperature at the level set by the user, periodically switching EWH mode from heating (EWH switching on) to thermal insulation (EWH switching off) and back.

The temperature adjustment knob is located on the control panel. The thermal switch is used for EWH protection against overheating and disconnects EWH when water temperature exceeds $+93^{\circ}\text{C}$ ($\pm 5^{\circ}\text{C}$).

Backlight lights of power selection keys are the EWH operational status indicator. Backlight lights light up when water is heated and turn off when water reaches the temperature set by a thermostat.

The device includes 3 possible heating modes: fast, moderate and economic.

Placement and Installation

! All installation, plumbing and electrical work must be carried out by qualified personnel.

It is advisable to install the EWH as close as possible to the place of use of hot water in order to reduce heat losses in the pipes. The installation plan of the water heater is shown on **Fig. 1**.

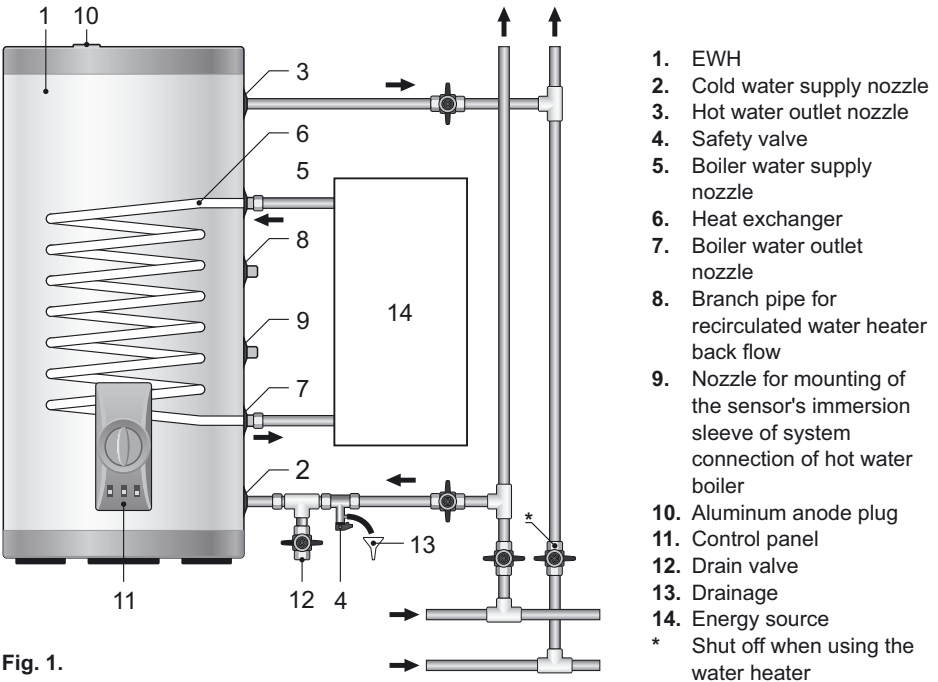


Fig. 1.

The heat exchanger is connected (**Fig. 1, par. 6**) to the heating system (gas, oil or solid fuel boiler).

EWH consists of the nozzle (**Fig. 1, par. 8**) with $3/4''$ thread to connect recirculation loop. If EWH is connected without recirculation loop, $3/4''$ sealing plug (not included) should be installed on the nozzle (**8**).

EWH design consists of **1/2"** female threaded nozzle for mounting of the sensor's immersion sleeve of system connection of hot water boiler (**1/2"**). When EWH is connected without the sensor, **1/2"** plug must be installed on the nozzle (included) **(9)**. EWH, providing the connection tightness by using any sealant (flax, FUM tape, etc.).

In order to avoid causing harm to the property of the customer and (or) third parties in case of faulty hot water supply system, it is necessary to install the EWH in premises that are equipped with waterproofing floors and drainage to the sewage system, and under no circumstances should you place non-waterproof items exposed to water under the EWH. When placing the EWH in unprotected premises, it is necessary to install a protective tray (not included in the EWH supply package) under the EWH equipped with drainage into the sewage system.

In case EWH is installed in places that are difficult to access with a view to perform technical and warranty maintenance, the EWH shall be installed and dismantled by the customer independently or at his/her own expense.

Connection to the water supply system



It is necessary to supply cold water to the EWH using a pre-treatment filter with a purification degree of at least 200µm.

Install a safety valve on the cold water supply nozzle (**Fig. 1**). Ensure that the valve drain port is pointing downwards and that the safety valve is not overtightened and fixed in a correct position. Connect the cold and hot water, after making sure that there are no foreign objects in supply main duct. For ease of maintenance, it is recommended to install a shutoff valve on a flow line in front of the safety valve.

For ease of maintenance and direct water drainage from internal reservoir, it is recommended to provide a tee with a drain valve on the lower EWH nozzle in front of the safety valve. For complete water drainage the device is equipped with a removable flange in the bottom of EWH, access to which can be provided after draining through the nozzle and by tilting EWH on one side.

When the water heater is operating, water can leak from the relief valve outlet pipe to relieve excessive pressure, which occurs for the purpose of ensuring the water heater safety. The discharge pipe shall remain open to the atmosphere and be directed downward constantly. It is advisable to attach a rubber or silicone tube of the appropriate diameter to the drainage hole with a view to drain water. It is necessary to drain a small amount of water regularly (at least once a month) through the relief valve discharge pipe into the sewage system to remove calcareous sediments and to check valve efficiency.



CAUTION! It shall be forbidden to use the EWH without a relief valve or use a valve made by other manufacturers.

The connection to the plumbing system shall be made using copper/plastic pipes or special flexible plumbing designed for a temperature of at least 100°C at the maximum operation pressure. It shall be forbidden to use flexible connectors used in the past. Plumbing and locking accessories shall be in line with the parameters of the water supply network and have the necessary quality certificates. During installation, do not use excessive force to avoid damage to the pipe threads.

When connecting the EWH in places not equipped with running water, it is acceptable to supply water to the EWH from the auxiliary reservoir using a pump station, or from a reservoir placed at a height of not less than 5 meters from the top of the EWH.

Connection to the power supply network

Before switching on the heater, make sure that its parameters are in line with the technical characteristics of the water heater.



CAUTION! Before switching on the power supply, make sure that the EWH is filled with water!

The water heater must be earthed to ensure its safe operation. The water heater is equipped with a standard power supply cord. Before installing the water heater, make sure that electrical wiring, switching equipment and electric meter comply with EWH electrical power and meet the current operating requirements of the device.

Operation and maintenance

Power selection keys (Fig. 2) with built-in indicating lamps are located on the water heater control panel.

The heating temperature setting controller is designed to set the required water heating temperature in EWH.

Control keys allow setting the desired power mode. It is possible to use three modes: economic heating (2 kW), moderate heating (4 kW) and fast heating (6 kW).

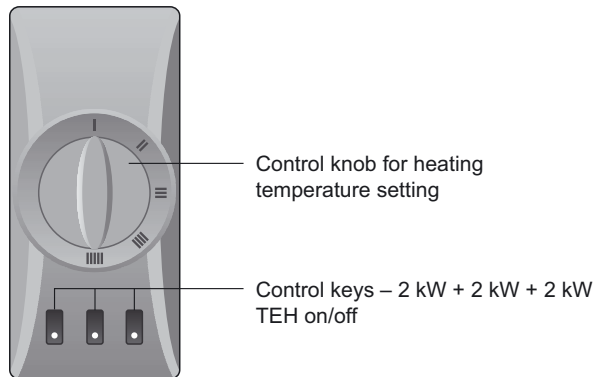


Fig. 2. Control panel.

Model EWH	Key 1 – mode I	Key 2 – mode II	Key3 – mode III
IRP 150, 200, 280, 300 V (combi)	2 kW	2 kW	2 kW

Three keys included correspond to a power of 6 kW. You can choose one or another heating capacity, based on your needs for the amount of hot water or depending on the season.

During the operation of the EWH, the consumer can adjust the temperature of water heating by means of the temperature control knob located on the control panel (**Fig. 2**). When you turn the knob counterclockwise until it stops, the EVN is disconnected from the mains, while turning clockwise, the temperature gradually increases up to +74°C (±5°C).

Maintenance

During maintenance, the tubular heater should be inspected for scale. Simultaneously, a sediment, which can built up at the bottom of the EWH, should be removed. If there is a scale on the tubular heater, it can be removed with the help of special cleaning agents, or mechanically. It is necessary to carry out the first maintenance service a year after connection of the EWH and to determine the time frame of subsequent maintenance according to the intensity of the scale and sediment buildup. This will maximize the service life of the EWH.



WARNING: scale buildup can cause damage to the tubular heater.

Note: Damage to the tubular heater due to the formation of scale is not covered by the warranty. Regular maintenance is not included in the manufacturer's and seller's warranty.

To carry out maintenance, it is necessary to do the following:

- disconnect the EWH;
- let the hot water cool down or use it up through the mixer;
- shut off the cold water supply to the EWH;
- unscrew the safety valve or open the drain valve;
- put the rubber hose on the cold water supply nipple or the drain valve by directing the second end of the hose into the sewer;
- open the hot water tap on the mixer and drain the water from the EWH through the hose into the sewer;
- remove the control panel, disconnect the wires, unscrew and remove the support flange from the case;
- descale the tubular heater if necessary and remove the sediment from the tank;
- assemble, fill the EWH with water and switch on the power.
- when performing technical maintenance of the EWH by a specialized organization, a corresponding note must be made on the warranty card.

Possible malfunctions and methods of their elimination

In case of a malfunction in the work of the product, disconnect it from the electrical network, shut off the water.

Malfunction	Possible cause	Solution
Hot water pressure from the EWH decreased. Cold water pressure is the same.	Clogging of the inlet of the safety valve	Remove the valve and rinse it in water
Heating time increased	Tubular heater is scaled up	Remove the flange and descale the heater
	Voltage in the mains decreased	Contact the utility

Frequent actuation of the temperature switch	The set temperature is close to the limit	Turn the thermostat knob towards decreasing the temperature (-)
	The thermostat tube is scaled up	Remove the removable flange from the EWH and carefully clean/descale the tube
Switched on EWH does not heat water. The indicator lamp is off.	No voltage	Contact the utility
	The RCD was activated (if available)	Press the reset button of the RCD. Check the voltage
	The temperature was activated or not switched on	Disconnect the EWH from the mains, remove the Control knob, press the switch of the temperature switch until it clicks (Fig. 3), install the cover and switch on the power
	Network wire is damaged	Contact the service center

The above-mentioned malfunctions are not defects of the EWH and should be eliminated by the customer or by a specialized organization at the consumer's expense.

If it is not possible to remedy the malfunction with the help of the above-mentioned recommendations, or in case of other problems, contact the service center specified in the operation manual.

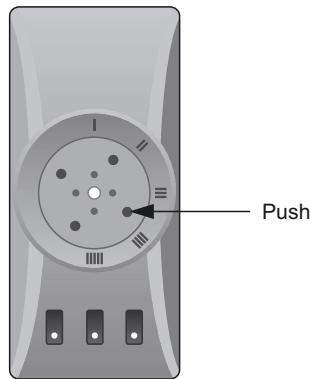


Fig. 3. Stem location on the thermostat temperature controller.

Transportation and storage of electric water heaters

Transportation and storage of electric water heaters should be carried out in accordance with the manipulation signs on the package:



1. Need to protect cargo from moisture;
2. Fragile cargo, careful handling;
3. Recommended temperature range of cargo storage: +10 °C to +20 °C;
4. Correct vertical position of the cargo;

The rules and conditions for storage and transportation are also indicated on the packaging of the product.

Disposal

Subject to observance of the rules of installation, operation and maintenance of the EWH and compliance of the quality of the used water with the current standards, the manufacturer sets for the EWH the service life of 9 years from the date of purchase of the EWH. All components of the water heater are made of materials that can be used, if necessary, for its environmentally safe disposal, which must be in accordance with the rules and regulations of the country where the water heater is used.

Manufacturer's warranty

The manufacturer sets the warranty period of 1 year for the water heater, while the warranty period for the parts and components are as follows:

for water-containing storage (internal tank) – 7 years;

for other components (heating element, thermostat, indicator lamps, gaskets, temperature indicator, RCD, safety valve) – 1 year.

The warranty period commences on the date of purchase of the EWH. In the absence or correction of the date of purchase and the stamp of the store, the warranty period commences on the release date of the EWH.

Claims during the warranty period are accepted if there is a warranty card with the marks of the dealer and the nameplate on the EWH case.

When installing and operating the EWH, the consumer should follow the requirements ensuring trouble-free operation of the device during the warranty period:

- observe the safety measures and the installation, connection, operation and maintenance rules set forth in this manual
- avoid mechanical damage from negligent storage, transportation, and installation
- avoid freezing of water in the EWH
- use water without mechanical and chemical impurities for heating in the EWH
- operate the EWH with a properly working safety valve supplied with the EWH

The manufacturer is not liable for any deficiencies caused by the consumer violating the installation, operation and maintenance of the EWH described in this manual, including cases where these deficiencies arose due to unacceptable network (electrical and water supply) parameters, in which the EWH operated, and due to the interference of third parties. Claims for the appearance of the EWH manufacturer's warranty does not apply.

Repair, replacement of parts and components within the warranty period will not extend the warranty period for the EWH in general, while the warranty period for replaced or repaired components will expire at the expiration of the warranty period for the EWH.

WARNING! The failure of the safety valve or power cord is not a malfunction of the EWH itself and does not entail the replacement of the EWH. The responsibility for compliance with the installation and connection rules rests with the purchaser (in case the EWH was connected unaidedly), or with the installation organization that made the connection.

About the manufacturer

Heating Equipment LTD

44, Moskovskoe Shosse, Tosno, Leningrad Region, 187000, Russia
187000, Russia, Leningrad Region, 44, Moskovskoe Shosse, Tosno



All models have been certified and comply with requirements of Technical Regulations of the Customs Union, TP TC 004/2011, TP TC 020/2011, TP EAЭC 037/2016 Certificate No. TC RU C-RU.AД07.B.02589/20 and European Directives 2014/35/EU, 2014/30/EU.

Warranty and service support in Russia: tel.: 8-800-333-50-77

(Monday–Friday: 09:00 am – 08:00 pm, Saturday, Sunday: 10:00 am – 06:00 pm Moscow time, call within Russia is free), e-mail: service@thermex.ru

Head service center – installation and connection of EWH, warranty and post-warranty repair:

63 Blagodatnaya Str., St. Petersburg, 196105, Russia, tel.: (812) 313-32-73.

Telephones and addresses of authorized service centers in other cities and regions of Russia can be found on the website at www.thermex.ru, or contact the service center indicated by the dealer:

Шановний користувачу! Дякуємо Вам за придбання водонагрівача торгової марки «Thermex». Наша компанія бажає Вам комфортного користування нашими продуктами!




Перед першим використанням електричного накопичувального водонагрівача уважно прочитайте цей посібник з експлуатації та строго дотримуйтеся його рекомендацій.

Зверніть увагу на важливість правильного заповнення гарантійного талона торговельною організацією! Термін гарантії обчислюється з дати продажу водонагрівача.

Огляньте зовнішній вигляд виробу в присутності представника продавця на предмет виявлення механічних пошкоджень (вмятин, подряпин та ін.). Механічні дефекти, які виявлені вдома, не будуть вважатися гарантійними!

Не встановлюйте і не користуйтеся виробом в пожежо- вибухонебезпечних приміщеннях, з агресивними, кислотними середовищами.

Не вмикайте водонагрівач в мережу, яка не має заземлення!

Особливо важливі пункти відмічені знаком «Увага!» 

Цей посібник поширюється на водонагрівачі **Thermex** моделі **IRP** серії **Combi** об'ємом від 150 до 300 літрів. Повне найменування моделі придбаного Вами водонагрівача зазначено в ідентифікаційній табличці на корпусі водонагрівача.

Комплект постачання

Водонагрівач.....	1 шт.
Запобіжний клапан.....	1 шт.
Заглушка 1/2".....	1 шт.
Посібник з експлуатації.....	1 шт.
Упаковка.....	1 шт.

Назначеніе

Водонагрівач (далі за текстом ЕВН) призначений для забезпечення гарячою водою побутових та промислових об'єктів, які мають магістраль холодного водопостачання з необхідними параметрами, зазначеними в таблиці «Основні технічні характеристики».

ЕВН повинен експлуатуватися в закритих опалювальних приміщеннях і не призначений для роботи в безперервно проточному режимі.

Основні технічні характеристики

Тиск в магістралі холодної води, min/max	0,05 / 0,7 МПа
Живильна електромережа - трифазна (або однофазна), напруга, частота	230/400 В~, 50 Гц
Потужність трубчастого електронагрівача (ТЕНа)	6 кВт
Площа теплообмінника	0,7 м²
Діаметр різьби патрубків підключення холодної та гарячої води	3/4"
Клас захисту водонагрівача	IPX4
Робота при температурі навколишнього середовища	+3...+40 °С
Діапазон регулювання температури нагріву води	+18...+74 °С
Точність підтримання температури в режимі зберігання	±5 °С

Виробник залишає за собою право на внесення змін до конструкції і характеристики водонагрівача без попереднього повідомлення.

Інформація про місце нанесення і спосіб визначення дати виготовлення:

Дата виготовлення виробу закодована в унікальному серійному номері, розташованому на ідентифікаційній табличці (стікері), розташованій у нижній частині на корпусі виробу. Серійний номер виробу складається з тринадцяти цифр. Третя і четверта цифра серійного номеру – рік випуску, п'ята і шоста – місяць випуску, сьома і восьма – день випуску ЕВН.

Зазначення заходів безпеки

1. Усі монтажні, сантехнічні та електромонтажні роботи повинні проводитися тільки кваліфікованим персоналом!

2. Електрична безпека та антикорозійний захист ЕВН гарантовані тільки при наявності ефективного заземлення, виконаного відповідно до діючих «Правил улаштування електроустановок» (ПУЕ).

3. При монтажі та експлуатації ЕВН забороняється:

- підключати електроживлення, якщо ЕВН не заповнений водою;
- знімати захисну кришку при включеному електроживленні;
- використовувати ЕВН без заземлення або використовувати в якості заземлення водопровідні труби;
- включати ЕВН у водопровідну мережу з тиском більше **0,7 МПа**. Якщо тиск у водопровідній магістралі перевищує **0,7 МПа**, або не стабільний і періодично перевищує **0,7 МПа**, то на вході холодної води в ЕВН, перед запобіжним клапаном (по ходу руху води) необхідно встановити відповідний редуційний клапан (не входить до комплексу постачання ЕВН) для зниження тиску холодної води до норми. Установка редуційного клапана між ЕВН і запобіжним клапаном заборонена;
- підключати ЕВН до водопроводу без запобіжного клапана;

- зливати воду з ЕВН при увімкненому електроживленні;
- використовувати запасні частини, не рекомендовані виробником;
- використовувати воду з ЕВН для приготування їжі;
- використовувати воду, що містить механічні домішки (пісок, дрібні камені), які можуть призвести до порушення роботи ЕВН і запобіжного клапана;
- включення і експлуатацію ЕВН з закритими вхідним і вихідним вентилями (патрубками);
- змінювати конструкцію і настановні розміри кронштейнів ЕВН;

4. Замерзання води в приладі неприпустимо, так як це призводить до виходу його з ладу, що не є гарантійним випадком.

5. ЕВН не призначений для експлуатації особами з обмеженими фізичними, дотиковими або психічними здібностями, а також особами, які не вміють користуватися ЕВН, за винятком випадків, коли це відбувається під наглядом або відповідно до інструкцій від осіб, що відповідають за безпеку ЕВН. Діти можуть використовувати ЕВН тільки під наглядом осіб, що вміють безпечно його експлуатувати. Необхідно завжди пам'ятати, що існує ризик обшпарювання водою і ураження електричним струмом.

6. При невиконанні покупцем п. 1 – 4 цього розділу, гарантія виробника анулюється.

7. В період експлуатації ЕВН необхідно регулярно оглядати прилад на предмет правильності працездатності (відсутність підтікання, запаху гару, іскріння проводки тощо). У разі тривалих перерв в роботі водонагрівача, збоїв в роботі систем водопостачання або електропостачання, необхідно відключити ЕВН від електромережі і перекрити вентиль підведення холодної води.

Опис і принцип дії

Водонагрівач призначений для непрямого нагріву води від газового, рідкопаливного або твердопаливного котла.

Електричний нагрівальний елемент догріває воду при низькій температурі теплоносія і дозволяє використовувати прилад автономно в літній період.

Зовнішній корпус ЕВН виконаний з фарбованої сталі. Внутрішній бак виготовляється з високоякісної нержавіючої сталі, що забезпечує високу корозійну стійкість і, як наслідок, тривалий термін експлуатації. Простір між зовнішнім корпусом і внутрішнім баком заповнено пінополіуретаном – сучасною, екологічно чистою теплоізоляцією, яка має найкращі характеристики теплозбереження.

ЕВН укомплектований панеллю управління, що дозволяє регулювати температуру і швидкість нагріву води.

Нагрівання води в баці проводиться за допомогою трубчастого електронагрівача (ТЕН), змонтованого на різьбовому фланці. ТЕН управляється термостатом, який має плавне регулювання температури до + 74°C (± 5°C). Термостат автоматично підтримує температуру води на рівні, встановленому користувачем, періодично переводячи ЕВН з режиму нагріву (включення ТЕНа) в режим термоізоляції (виключення ТЕНа) і назад.

Ручка регулювання температури розташована на панелі управління. Термовимикач служить для запобігання ЕВН від перегріву і відключає ТЕН від мережі при перевищенні температури води понад + 93°C (± 5°C).

Індикатором режиму роботи ЕВН служать лампи підсвічування кнопок вибору потужності. Лампи підсвічування світяться при нагріванні води і гаснуть при досягненні встановленої термостатом температури нагріву води.

У приладі передбачено 3 можливих режими нагріву: швидкий, помірний і економічний.

Установка і підключення



Всі монтажні, сантехнічні та електромонтажні роботи повинні проводитися кваліфікованим персоналом.

Розміщення і установка

Рекомендується встановлювати ЕВН максимально близько від місця використання гарячої води, щоб скоротити втрати тепла у трубах. Схема установки водонагрівача показана на **Рис. 1**.

Підключення теплообмінника (**Рис. 1, п. 6**) проводиться до системи опалення (газовий, рідкопаливний або твердопаливний котел).

В конструкції ЕВН передбачено патрубок (**Рис. 1, п. 8**) з різьбленням **3/4"** для підключення контуру рециркуляції. В разі підключення ЕВН без контуру рециркуляції, на патрубок (**8**) слід встановити герметичну заглушку **3/4"** (до комплекту не входить).

В конструкції ЕВН передбачено патрубок з внутрішнім різьбленням **1/2"** для монтажу заглибної гільзи давача системного з'єднання котла гарячої води (**Рис. 1, п. 9**). При підключенні ЕВН без давача, на патрубок (**9**) необхідно встановити заглушку **1/2"** з комплекту поставки ЕВН, забезпечивши герметичність з'єднання будь-яким ущільнюючим матеріалом (льоном, стрічкою ФУМ та ін.).

Щоб уникнути заповідання шкоди майна споживача і (або) третіх осіб у разі несправної системи гарячого водопостачання, необхідно проводити монтаж ЕВН в приміщеннях, що мають

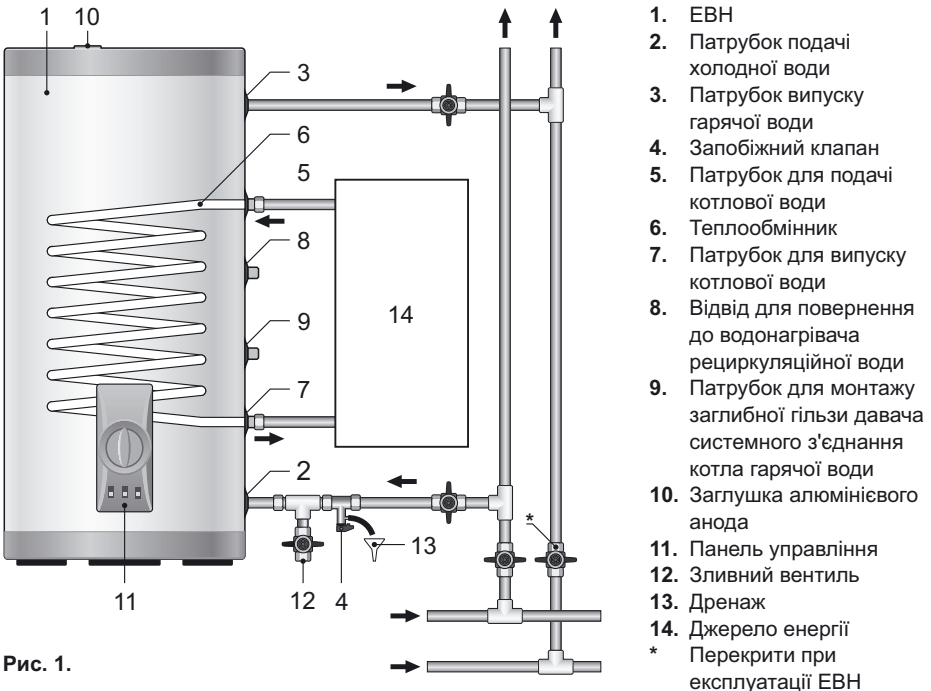


Рис. 1.

гідроізоляцію підлоги і дренаж у каналізацію, і ні в якому разі не розміщувати під ЕВН предмети, схильні до дії води. При розміщенні ЕВН в незахищених приміщеннях необхідно встановлювати під ним захисний піддон (не входить до комплексу постачання ЕВН) з дренажем у каналізацію.

У разі розміщення ЕВН у місцях, важкодоступних для проведення технічного і гарантійного обслуговування, монтаж і демонтаж ЕВН здійснюється споживачем самостійно, або за його рахунок.

Підключення до водопроводу



Необхідно подавати холодну воду у ЕВН використовуючи фільтр попереднього очищення води зі ступенем очищення не менше 200 мкм.

Встановіть запобіжний клапан на патрубок подачі холодної води (**Рис. 1**). Переконайтеся в тому, що зливний отвір клапана направлено вниз, і що запобіжний клапан не перетягнутий і зафіксований в потрібному положенні. Проведіть підключення холодної та гарячої води, попередньо впевнившись у відсутності сторонніх предметів в каналі подаючої магістралі. Для зручності обслуговування рекомендується установа запірної арматури на подаючій лінії перед запобіжним клапаном.

Для зручності обслуговування і безпосереднього зливу води з внутрішнього бака рекомендується передбачити трійник зі зливним краном на нижньому патрубку ЕВН перед запобіжним клапаном. Для повного зливу води на приладі передбачено знімний фланець в нижній частині ЕВН, доступ до якого можливий після зливу через патрубок і нахиливши ЕВН на бік.

Запобіжний клапан виконує функції зворотного клапана, перешкоджаючи потраплянню води з водонагрівача у водопровідну мережу у випадках падіння в останній тиску і випадках зростання тиску в баці при сильному нагріванні води, а також функції захисного клапана, скидаючи надлишковий тиск в баці при сильному нагріванні води. Під час роботи водонагрівача вода може просочуватися з випускної труби запобіжного клапана для скидання надлишкового тиску, що відбувається в цілях безпеки водонагрівача. Ця випускна труба повинна залишатися відкритою для атмосфери і бути встановленою постійно вниз і в незамерзаючому навколишньому середовищі.



УВАГА! Забороняється експлуатувати ЕВН без запобіжного клапана або використовувати клапан інших виробників.

Необхідно забезпечити відведення води з випускної труби запобіжного клапана у каналізацію, передбачивши при монтажі ЕВН відповідний дренаж.

Необхідно регулярно (не рідше одного разу на місяць) проводити злив невеликої кількості води через випускну трубу запобіжного клапана у каналізацію для видалення вапняних опадів і для перевірки працездатності клапана.

Підключення до водопровідної системи виконується відповідно до за допомогою мідних, пластикових труб або спеціальної гнучкої сантех-підводки, розрахованих на температуру більше 100°C при максимальному робочому тиску. Забороняється використовувати вживану гнучку підводку. Сантехнічна підводка і запірні арматури повинні відповідати параметрам водопровідної мережі і мати необхідні сертифікати якості. При монтажі не допускається надмірних зусиль, щоб уникнути пошкодження різьблення патрубків бака.

При підключенні ЕВН в місцях, не обладнаних водопроводом, допускається подавати воду в ЕВН з допоміжної ємності з використанням насосної станції, або з ємності, розміщеної на висоті не менше 5 метрів від верхньої точки ЕВН.

Підключення до електромережі

Перед включенням водонагрівача до електричної мережі переконайтеся, що її параметри відповідають технічним характеристикам водонагрівача.

⚠ УВАГА! Перед включенням електроживлення переконайтеся, що ЕВН заповнений водою!

Водонагрівач повинен бути заземлений для забезпечення його безпечної роботи. Водонагрівач обладнано штатним мережевим шнуром електроживлення. Перед установкою водонагрівача переконайтеся в тому, що електропроводина, комутуюча апаратура, електрорічильник відповідають електричній потужності ЕВН і задовольняють цим вимогам щодо експлуатації приладу.

Експлуатація і технічне обслуговування

На панелі управління водонагрівача розташовані клавіші вибору потужності (Рис. 2) із вбудованими індикаторними лампами.

Регулятор установки температури нагріву призначений для завдання необхідної температури нагріву води в ЕВН.

Клавіші управління дозволяють встановити необхідний режим потужності. Можливо використання трьох режимів: економічний нагрів (2 кВт), помірний нагрів (4 кВт), швидкий нагрів (6 кВт).

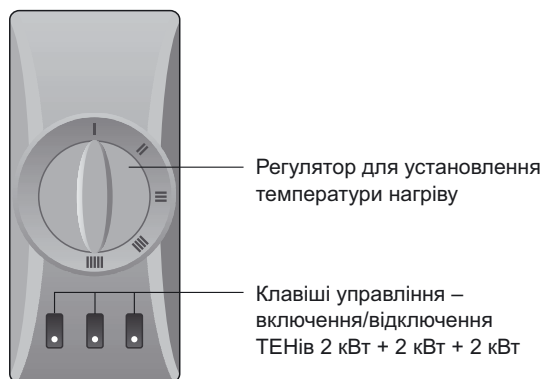


Рис. 2. Панель управління.

Модель	Клавіша 1 – режим I	Клавіша 2 – режим II	Клавіша 3 – режим III
IRP 150, 200, 280, 300 V (combi)	2 кВт	2 кВт	2 кВт

Три включені клавіші відповідають потужності 6 кВт. Ви можете вибрати ту чи іншу потужність нагріву, виходячи зі своїх потреб в кількості гарячої води або в залежності від сезону.

В процесі експлуатації ЕВН споживач може регулювати температуру нагрівання води за допомогою ручки регулювання температури, розташованої на панелі управління (Рис. 2). При повороті регулятора проти годинникової стрілки до упору ЕВН відключається від мережі, при повороті за годинниковою стрілкою температура плавно збільшується аж до $+74^{\circ}\text{C}$ ($\pm 5^{\circ}\text{C}$).

Технічне обслуговування (ТО)

При проведенні ТО перевіряється наявність накипу на ТЕНі. Одночасно з цим видаляється осад, який може утворитися в нижній частині ЕВН. Якщо на ТЕНі утворився накип, то його можна видалити за допомогою засобів для видалення накипу, або механічним шляхом. Необхідно через рік з моменту підключення ЕВН провести перше технічне обслуговування і за інтенсивністю утворення накипу та осаду визначити терміни проведення наступних ТО. Дана дія максимально продовжить термін експлуатації ЕВН.



УВАГА: накопичення накипу на ТЕНі може стати причиною його пошкодження.

Примітка: пошкодження ТЕНа через утворення накипу не підпадає під дію гарантійних зобов'язань. Регулярне технічне обслуговування не входить до гарантійних зобов'язань виробника і продавця.

Для проведення ТО необхідно виконати наступне:

- вимкнути електроживлення ЕВН;
- дати охолонути гарячій воді або витратити її через змішувач;
- перекрити надходження холодної води до ЕВН;
- відгвинтити запобіжний клапан або відкрити зливний вентиль;
- на патрубок подачі холодної води або на зливний вентиль надіти гумовий шланг, направивши другий його кінець у каналізацію;
- відкрити кран гарячої води на змішувачі і злити воду з ЕВН через шланг у каналізацію;
- зняти панель управління, від'єднати дроти, відгвинтити і витягти з корпусу опорний фланець;
- очистити при необхідності ТЕН від накипу і видалити осад з бака;
- зібрати прилад, заповнити ЕВН водою і увімкнути живлення;
- при проведенні технічного обслуговування ЕВН силами спеціалізованої організації в сервісному талоні має бути зроблена відповідна відмітка.

Можливі несправності та методи їх усунення

У разі виникнення несправності в роботі виробу, необхідно вимкнути його від електричної мережі, перекрити воду.

Несправність	Можлива причина	Спосіб усунення
Зменшився напір гарячої води з ЕВН. Напір холодної води колишній	Засмічення впускного отвору запобіжного клапана	Зняти клапан і промити його у воді
Збільшився час нагріву	ТЕН покритися шаром накипу	Витягти фланець і очистити ТЕН від накипу
	Знизилася напруга в електромережі	Звернутися до служби експлуатації електромережі

Часте спрацювання термовимикача	Встановлена температура близька до граничної	Повернути регулятор термостата у бік зменшення температури (–)
	Трубка термостата покрилася накипом	Витягти з ЕВН знімний фланець і акуратно очистити трубку від накипу
Увімкнений в електромережу ЕВН не нагріває воду. Відсутнє підсвічування контрольних ламп.	Відсутня напруга в електромережі	Звернутися до служби експлуатації електромережі
	Спрацював ПЗВ (при наявності)	Натиснути кнопку перезапуску ПЗВ. Перевірити напругу
	Спрацював або не включений термовимикач	Вимкнути ЕВН від мережі, зняти ручку регулятора, натиснути до клацання кнопку термовимикача (Рис. 3), встановити кришку і увімкнути живлення
	Пошкоджений мережний провід	Звернутися до сервісного центру

Зазначені вище несправності не є дефектами ЕВН і усуваються споживачем самостійно або силами спеціалізованої організації за його рахунок.

При неможливості усунути несправність за допомогою описаних вище рекомендацій або в разі виявлення інших, слід звернутися до сервісного центру, зазначеного в посібнику з експлуатації.

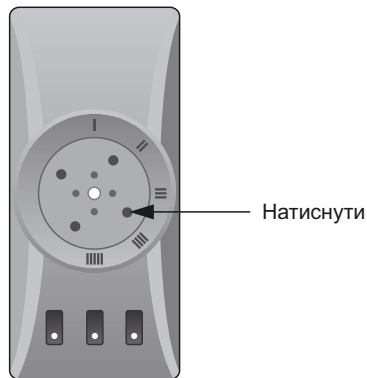


Рис. 3. Розташування штока на термовимикачі термостата..

Транспортування та зберігання електроводонагрівачів

Транспортування та зберігання електроводонагрівачів здійснюється відповідно до маніпуляційних знаків на упаковці:



1. Необхідність захисту вантажу від впливу вологи;
2. Крихкість вантажу, умова обережного поводження;
3. Рекомендований температурний діапазон зберігання вантажу: від +10°C до +20°C;
4. Правильне вертикальне положення вантажу;

Правила та умови зберігання і перевезення також зазначені на упаковці товару.

Утилізація

При дотриманні правил установки, експлуатації і технічного обслуговування ЕВН і відповідності якості використовуваної води діючим стандартам, виробник встановлює на нього термін служби 9 років від дати покупки ЕВН. Всі складові частини водонагрівача виготовлені з матеріалів, що допускають, в разі необхідності, екологічно безпечну його утилізацію, яка повинна відбуватися відповідно до норм і правил тієї країни, де експлуатується водонагрівач.

Гарантія виробника

Виробник встановлює термін гарантії на водонагрівач 1 рік, при цьому терміни гарантії на складові частини і комплектуючі вироби наступні:

на водомістку ємність (внутрішній бак) – 7 років;

на інші складові частини (нагрівальний елемент, термостат, лампочки-індикатори, ущільнювальні прокладки, індикатор температури, ПЗВ, запобіжний клапан) – 1 рік.

Термін гарантії починається від дати продажу ЕВН. При відсутності або виправленні дати продажу у штампі магазину термін гарантії починається від дати випуску ЕВН.

Претензії в період терміну гарантії приймаються за наявності гарантійного талона з відмітками фірми-продавця, і ідентифікаційної таблички на корпусі ЕВН.

При установці і експлуатації ЕВН споживач зобов'язаний дотримуватися вимог, що забезпечують безвідмовну роботу приладу протягом терміну гарантії:

- виконувати заходи безпеки і правила установки, підключення, експлуатації та обслуговування, викладені в цьому посібнику;
- не допускати механічних ушкоджень від недбалого зберігання, транспортування та монтажу;
- не допускати замерзання води в ЕВН;
- використовувати для нагріву в ЕВН воду без механічних і хімічних домішок;
- експлуатувати ЕВН зі справно працюючим запобіжним клапаном з комплекту поставки ЕВН

Виробник не несе відповідальності за недоліки, які виникли внаслідок порушення споживачем правил встановлення, експлуатації і технічного обслуговування ЕВН, викладених у цьому посібнику, в т.ч. у випадках, коли ці недоліки виникли через неправильні параметри мереж (електричної і водопостачання), в яких експлуатується ЕВН, і внаслідок втручання третіх осіб. На претензії щодо зовнішнього вигляду ЕВН гарантія виробника не поширюється.

Ремонт, заміна складових частин і комплектуючих в межах терміну гарантії не продовжують термін гарантії на ЕВН в цілому, при цьому термін гарантії на замінені або відремонтовані комплектуючі закінчується в момент закінчення терміну гарантії на ЕВН.

УВАГА! Несправність запобіжного клапана або шнура живлення не є несправністю власне ЕВН і не веде до заміни ЕВН. Відповідальність за дотримання правил установки та підключення лежить на покупцеві (у випадку самостійного підключення) або на монтажній організації, що виконувала підключення.

Відомості про виробника

Виробник:

«HEATING EQUIPMENT» LTD

ТОВ «Теплове Обладнання»

Росія, 187000, Ленінградська область, м. Тосно, Московське шосе, буд. 44



Всі моделі пройшли обов'язкову сертифікацію і відповідають вимогам Технічного регламенту Митного союзу ТР ТС 004/2011, ТР ТС 020/2011, ТР ЕАЭС 037/2016 Сертифікат відповідності № TC RU C-RU.АД07.В.02589/20, а також відповідають директивам 2014/35/EU, 2014/30/EU.

Служба гарантійної і сервісної підтримки в Україні:

Тел.: 0-800-500-610 (дзвінки в межах України безкоштовні).

E-mail: service@ua.thermex.com

www.thermex.ua

Представник виробника в Україні:

ТОВ «Термекс»

Тел.: 0 (800) 500 610

www.thermex.ua

Құметті сатып алушы! Сізге «**Thermex**» сауда маркалы сужылытқышты сатып алғаныңыз үшін алғыс айтамыз. Біздің компания Сізге біздің өнімдеріміздің жайлы пайдаланылуын тілейді!



Электрлік жинақтаушы су жылытқышты алғаш пайдаланар алдында, пайдалану жөніндегі осы нұсқаулықты мұқият оқып шығып, оның ұсынымдарын қатаң сақтаңыз.

Сатушы ұйымның кепілдік талонының дұрыс толтырылуының маңызды екеніне назар аударыңыз! Кепілдік мерзімі сужылытқыштың сатылған күнінен бастап есептеледі.

Сатушының өкілінің қатысуымен механикалық зақымдардың (майысу, сызат және т.б.) болуына қатысты бұйымның сыртқы түрін тексеріңіз. Үйде табылған механикалық ақаулар кепілдікті ақаулар болып саналмайды!

Агрессивті, қышқылды ортадағы өртке-жарылысқа қауіпті бөлмелерге бұйымды орнатпаңыз және қоспаңыз.

Сужылытқышты жерге қосылмаған желіге қоспаңыз!

Ерекше маңызды тармақтар «**Назар аударыңыз!**» таңбасымен белгіленген.



Осы нұсқаулық **IRP 150 V (combi)**, **IRP 200 V (combi)**, **IRP 280 V (combi)**, **IRP 300 V (combi)** моделді **Thermex** сужылытқыштарына қолданылады. Сіз сатып алған сужылытқыш моделінің толық атауы сужылытқыштың корпусындағы сәйкестендіргіш тақтайшада көрсетілген.

Жеткізілім жиынтығы

Сужылытқыш.....	1 дана
Сақтандырғыш клапан.....	1 дана
Бітеуіш 1/2"	1 дана
Пайдалану жөніндегі нұсқаулық.....	1 дана
Қаптама.....	1 дана

Тағайындалуы

Сужылытқыш (бұдан әрі мәтін бойынша ЭСЖ) «Негізгі техникалық сипаттамалары» кестесінде көрсетілген қажетті параметрлерге ие салқын сумен жабдықтау магистралі бар тұрмыстық және өнеркәсіптік объектілерді ыстық сумен қамтамасыз етуге арналған.

ЭСЖ жабық жылытылатын бөлмелерде пайдаланылуы тиіс және үздіксіз ағын режимінде жұмыс істеуге арналған.

Негізгі техникалық сипаттамалары

Салқын су магистраліндегі қысым, min/max	0,05 / 0,7 МПа
Қуаттайтын электр желісі – үшфазалы (немесе бірфазалы), кернеу, жиілігі	230/400 В~, 50 Гц
Түтікті электр қыздырғышының қуаты (ТЭҚ)	6 кВт
Жылу алмастырғыштың ауданы	0,7 м ²
Салқын және ыстық суды қосатын түтікшелер резьбасының диаметрі	3/4"
Су қыздырғыштың қорғаныс класы	IPX4
Қоршаған ортаның температурасында жұмыс істеуі	+3...+40 °С
Судың қыздырылу температурасын реттеу диапазоны	+18...+74 °С
Сақталу режимінде температураның қолдау дәлдігі	±5 °С

Дайындаушы алдын ала ескертпей сужылытқыштың конструкциясына және сипаттамасына өзгерістер енгізу құқығын өзіне қалдырады.

Дайындалған күнін түсіру орны және анықтау тәсілі туралы ақпарат:

Бұйымның шығарылған күні бұйым корпусының төменгі бөлігінде орналасқан сәйкестендіру тақтайшасында (стикерде) орналасқан бірегей сериялық нөмірінде кодталған. Бұйымның сериялық нөмірі он үш саннан тұрады. Сериялық нөмірдің үшін және төртінші сандары – шығарылған жылы, бесінші және алтыншы сандары – шығарылған айы, жетінші және сегізінші сандары – ЭСЖ шығарылған күні.

Қауіпсіздік шараларының нұсқауы

1. Барлық монтаждау, сатехникалық және электрмен монтаждау жұмыстарын тек қана білікті персонал өткізуі тиіс!

2. ЭСЖ электрлік қауіпсіздігіне және тоттануға қарсы қорғауға қолданыстағы «Электр құрылғыларын орнату ережелеріне» (ЭОЕ) сәйкес орындалған тиімді жерге қосылу болған жағдайда ғана кепілдік беріледі.

3. ЭСЖ-ны монтаждау және пайдалану кезінде тыйым салынады:

- егер ЭСЖ сумен толтырылмаған болса, электр қорегін қосуға;
- қосылу электр қорегі жағдайында қорғау қақпағын шешіп алуға;
- ЭСЖ жерге қосусыз пайдалануға немесе жерге қосу ретінде су құбырларын пайдалануға;
- ЭСЖ-ны қысымы **0,7 МПа-дан** жоғары су құбыры желісіне қосуға. Егер су өткізу магистраліндегі қысым **0,7 МПа-дан** жоғары немесе тұрақсыз және мерзім сайын **0,7 МПа-дан** асатын болса, ЭСЖ-ға салқын су кіретін жерде сақтандыру клапанының алдында (су қозғалысының жүрісі бойынша), салқын су қысымын нормаға дейін азайту үшін, тиісті редукциялық клапанды (ЭСЖ жеткізу жиынтығына кірмейді) орнату керек. ЭСЖ мен сақтандырғыш клапанның арасына редукциялық клапанды орнатуға тыйым салынады;
- ЭСЖ-ны сақтандыру клапанынсыз су құбырына қосуға;

- электр қорегі қосулы тұрған кезде, ЭСЖ-дан су төгуге;
- өндіруші ұсынбаған қосалқы бөлшектерді пайдалануға;
- тамақ дайындау үшін ЭСЖ суын пайдалануға;
- құрамында механикалық қоспалар (құм, ұсақ тастар) бар суды пайдалануға, мұның өзі ЭСЖ және сақтандыру клапаны жұмысының бұзылуына әкелуі мүмкін;
- жабық кіретін және шығатын шұралары (келте құбырлары) бар ЭСЖ-ны қосуға және пайдалануға.
- ЭСЖ конструкциясын және кронштейндердің өлшемдерін өзгертуге;

4. Аспаптың ішінде судың қатып қалуына жол беруге болмайды, өйткені бұл оның істен шығуына әкеледі, мұның өзі кепілдік жағдайы болып табылмайды.

5. ЭСЖ дене, сезіну немесе жүйке қабілеттері бұзылған адамдардың, сондай-ақ бақылаумен немесе ЭСЖ қауіпсіздігіне жауап беретін адамдардың нұсқаулықтарына сәйкес жүргізілетін жағдайлард қоспағанда, ЭСЖ-ны пайдалана алмайтын адамдардың пайдалануына арналмаған. Балалар аспапты қауіпсіз пайдалана алатын адамдардың қарауымен ғана ЭСЖ-ны пайдалана алады. Суға күйіп қалу немесе электр тогынан зақымдану қаупі бар екенін әрқашан есте сақтау керек.

6. Сатып алушы осы тараудың 1 – 4 тармақтарын орындай алмағанда, өндірушінің кепілдігі жойылады.

7. ЭСЖ пайдалану кезеңінде аспаптың дұрыс жұмыс істеп тұрғанын тұрақты тексеріп отыру керек (жылыстап ағудың, күйік иісінің, сым ұшқынының және т.б. болмауы). Су жылытқыш ұзақ уақыт жұмыс істемей тұрған, сумен жабдықтау немесе электрмен жабдықтау жұмысы бұзылғанда, ЭСЖ-ны электр желісінен ажыратып, салқын су жүретін шұраны жабу керек.

Сипаты және әрекет принципі

Газды, сұйықотынды немесе қаттыотынды қазандықтан су қыздырғыш суды жанама қыздыруға арналған.

Электр қыздырғыш элементі суды төмен салқындаған температурадан бастап қыздырады және құрылғыны жазда автономды пайдалануға мүмкіндік береді.

ЭСЖ сыртқы корпусы боялған болаттан жасалған. Ішкі резервуар жоғары сапалы тоттанбайтын болаттан жасалады, бұл жоғары коррозияға төзімділікті қамтамасыз етеді, соның салдарынан ұзақ қызмет мерзімі. Сыртқы бөлме корпусы мен ішкі бояуы полиуретанды көбікпен толтырылады - заманауи, экологиялық таза жылу оқшаулау, үздік жылу үнемдеу сипаттамалары.

ЭСЖ судың жылыту жылдамдығын және жылдамдығын реттеуге мүмкіндік беретін басқару панелімен жабдықталған.

Су резервуарда қыздырылған құбырлы электрлік жылытқышты (қыздырғышты) бұрандалы фланецке орнатады. Қыздыру элементі +74°C (±5°C) дейін тегіс температура реттеуі бар термостатпен басқарылады. Термостат автоматты түрде температура температурасын датчиктің жылу режимінен (ТЭЖ элементін қосу) жылу оқшаулау режиміне (ТЭЖ элементті өшіру) және артқа жылжытатын пайдаланушы деңгейінде автоматты түрде сақтайды.

Температура реттегіші басқару панелінде орналасқан. Термо сөндіргіш жоғары вольтты қозғалтқышты қызып кетуден қорғауға және судың +93°C (± 5°C) асқан кезде қыздырғыш элементті желіден ажыратады.

ЭСҚ жұмыс режимінің индикаторы қуат таңдау түймелерінің артқы жарығы болып табылады. Судың температурасы термостатта орнатылғанда, су әбден қызған кезде жарық шамдары жарқырайды.

Құрылғының үш түрлі ықтимал қыздыру режимі бар: жедел, орташа және үнемді.

Орнату және қосу

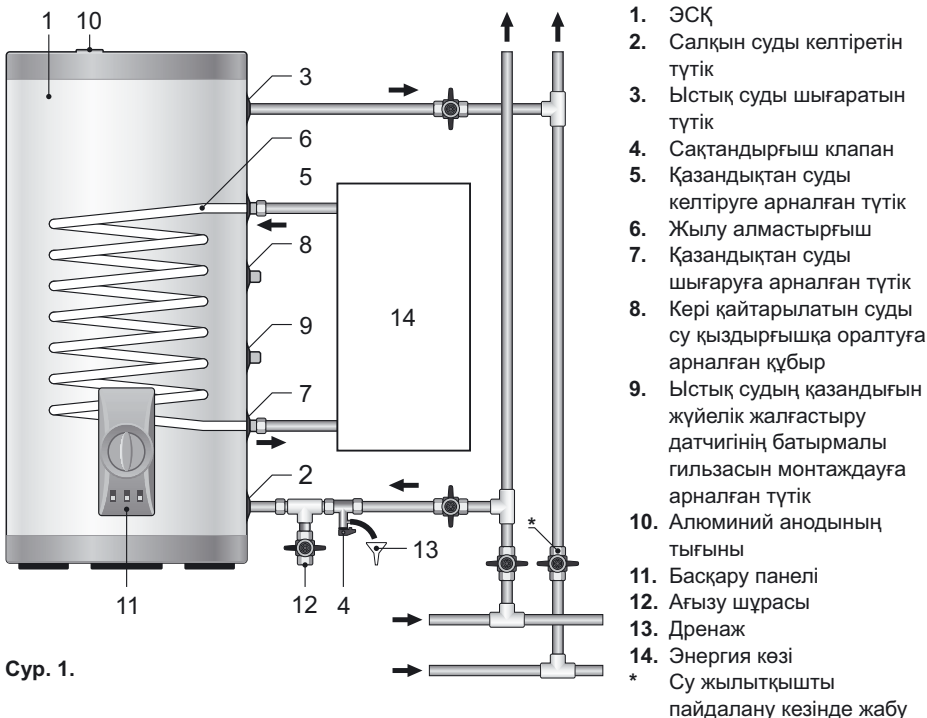
! Балық монтаждау, сантехникалық және электрмен монтаждау жұмыстарын білікті персонал өткізуі тиіс.

Орналастыру және орнату

Құбырлардағы жылу шығынын қысқарту үшін, ЭСЖ-ны ыстық суды пайдалану орнына барынша жақын орнату керек. Су жылытқышты орнату схемасы **Сур. 1**.

Жылу алмастырғышты (**Сур. 1, т. 6**) жалғастыру жылыту жүйесіне қарай жүзеге асырылады (газды, сұйықотынды немесе қаттыотынды қазандық).

ЭСҚ конструкциясында кері қайтымның контурын жалғастыруға арналған **3/4"** резьбалы (**Сур. 1, т. 8**) түтік көзделген. ЭСҚ кері қайтымның контурынсыз жалғастырған жағдайда, түтікке **(8)** **3/4"** (жинақтамаға кірмейді) герметикалық тығынды орнатуға тура келеді. ЭСҚ конструкциясында ыстық судың қазандығын жүйелік жалғастыру датчигінің батырмалы гильзасын монтаждауға арналған **1/2"** резьбалы (**Сур. 1, т. 9**) түтік көзделген. ЭСҚ датчиксіз жалғаған жағдайда түтікке жеткізілімнің құрамынан **(9)** **1/2"** тығынын орнату керек болады.



Сур. 1.

ЭСҚ, кез келген нығыздауыш материалмен (зығырмен, ФУМ таспасымен және т.б.) жалғасымының герметикалылығын қамтамасыз ету керек.

Ыстық сумен жабдықтау жүйесі бұзылған жағдайда, тұтынушының және (немесе) үшінші тұлғалардың мүлкіне зиян келтірмеу үшін, ЭСЖ-ны едендері судан оқшауланған және көріз жүйесіне дренажы бар бөлмелерде монтаждау керек, ешбір жағдайда ЭСЖ астына судың әсеріне ұшыраған заттарды орналастыруға болмайды. ЭСЖ-ны қорғалмаған бөлмелерде орналастырған кезде, оның астына көріз жүйесіне дренажы бар қорғау түпқоймасын (ЭСЖ жеткізу жиынтығына кірмейді) орнату керек.

ЭСЖ-ны техникалық және кепілді қызмет көрсету үшін қолжетімділігі қиын жерлерге орналастырған жағдайда, ЭСЖ-ны монтаждау мен бөлшектеуді тұтынушы өз бетінше немесе өз есебінен іске асырады.

Су құбырына қосу



Тазалау дәрежесі 200 мкм-нен кем емес алдын ала су өткізу сүзгісін пайдаланып, салқын суды ЭСЖ-ға беру керек.

Сақтандырғыш клапанды суық су келетін кірісіне қаратып орнатыңыз (**Сур. 1**). Клапанның ағызу саңылауы төмен орналасқанына көз жеткізіңіз және қауіпсіздік клапаны төңкерілмеген және орнына бекітілмеген. Жеткізу желісінің каналында басқа заттар жоқ екеніне көз жеткізгеннен кейін, суық және ыстық суды қосыңыз. Жөндеуге ыңғайлы болу үшін қорғаныс клапанының алдында құбыр желісіне клапанды орнату ұсынылады.

Техникалық қызмет көрсету және ішкі резервуардағы судың тікелей ағызу оңай болуы үшін Қауіпсіздік клапаны бұрын төменгі саптама ЭСҚ төгу клапаны бар түтігімен ұсынылады. ЭСҚ Су беруге және бір жағына қисайтып кейін құбыр арқылы қол жетімді ЭСҚ төменгі, кезінде алынбалы фланец қамтамасыз толық төгетін құрылғы үшін.

Сақтандырғыш клапан кері клапанның қызметін атқарып, су құбыры желісінде қысым құлдыраған жағдайда және су қатты қызып кеткен кезде бақтағы қысым ұлғайған жағдайда, сужылытқыштан судың су құбыры желісіне келіп түсуіне кедергі жасайды, сондай-ақ су қатты қызып кеткен жағдайда, бақтағы артық қысымды түсіріп, қорғау клапанының қызметін де атқарады. Сужылытқыш жұмыс істеп тұрған кезде, артық қысымды түсіру үшін, су сақтандыру клапанының шығару құбырынан су (7) сарқылуы мүмкін. Осы шығару құбыры атмосфера үшін ашық қалуы және үнемі төмен қарап тұруы және қатып қалмайтын қоршаған ортада орнатылуы тиіс.



НАЗАР АУДАРЫҢЫЗ! ЭСЖ-ны сақтандыру клапанынсыз қолдануға немесе басқа өндірушілердің клапанын пайдалануға тыйым салынады.

ЭСЖ-ны монтаждау кезінде тиісті дренажды қарастырып, көріз жүйесіне сақтандыру клапанының шығару клапанынан судың ағуын қамтамасыз ету керек.

Өктас тұнбаларын кетіру үшін және клапанның жұмыс қабілетін тексеру үшін, көріз жүйесіне сақтандыру клапанының шығару құбыры арқылы кішігірім су мөлшерін тұрақты (айына кемінде бір рет) төгіп отыру керек.

Су құбыры жүйесіне қосу сәйкес максималл жұмыс қысымында 100°C-ге дейінгі температураға есептелген мыс, пластмасса құбырлар немесе арнайы икемді сантехникалық-жеткізгіштің көмегімен жүргізіледі. Бұрын пайдаланылған икемді жеткізгішті пайдалануға тыйым салынады. Сантехникалық жеткізгіш және тиек арматура су құбыры желісінің параметрлеріне сәйкес келуі және қажетті сапа сертификатына ие. Монтаждау кезінде бактың келте құбырларының ойық бұрандаларының зақымдалуын болдырмау үшін, шамадан тыс күш жұмсауға рұқсат етілмейді.

Су құбырымен жабдықталмаған жерлерде ЭСЖ қосылғанда, ЭСЖ-ға суды сорғы станциясын пайдалана отырып, қосымша сыйымдылықтан немесе ЭСЖ үстіңгі нүктесінен кемінде 5 метр биіктікте орналастырылған сыйымдылықтан беруге рұқсат етіледі.

Электр желісіне қосу

Сужылытқышты электр желісіне қосу алдында, оның параметрлері сужылытқыштың сипаттамаларына сәйкес келетіндігіне көз жеткізіңіз.



НАЗАР АУДАРЫҢЫЗ! Электр қорегін қосу алдында ЭСЖ-ның сумен толтырылғанына көз жеткізіңіз!

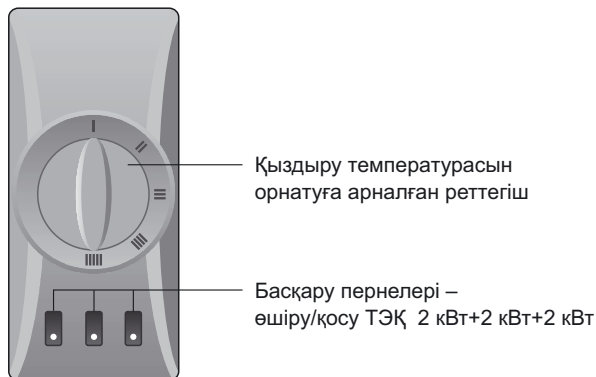
Қыздырғыш қауіпсіз жұмыс істеуін қамтамасыз ету үшін жерге негізделуі керек. Су жылытқышы стандартты қуат сымымен жабдықталған. су жылытқыштар орнату алдында, жабдықты жұмысқа бару сымын, электр метрлік электр ЭСҚ сәйкес және құрылғының пайдалану үшін осы талаптарды қанағаттандыруы көз жеткізіңіз.

Пайдалану және техникалық қызмет көрсету

Су қыздырғыштың басқапу панелінде кіріктірілген индикаторлық шамдары бар (Сур. 2) қуаттылықты таңдау пернелері орналастырылған.

Қыздыру температурасын орнатудың реттегіші ЭСҚ суды қыздырудың қажетті температурасын беру үшін арналған.

Басқару пернелері қажетті қуаттылық режимін орнатуға мүмкіндік береді. Үш түрлі режимді пайдалану мүмкіндігі бар: үнемді қыздыру (2 кВт), орташа қыздыру (4 кВт), жедел қыздыру (6 кВт).



Сур. 2. Басқару панелі.

Моделі	1 – режим I пернесі	2 – режим II пернесі	3 – режим III пернесі
IRP 150, 200, 280, 300 V (combi)	2 кВт	2 кВт	2 кВт

Жанып тұрған үш пернесі 6 кВт қуаттылығын көрсетеді. Ыстық судың мөлшеріне немесе маусымға байланысты қажеттіліктеріңізге байланысты бір немесе басқа қыздыру қуатын таңдауға болады.

ЭЕМ-ді пайдалану процесінде тұтынушы Басқару панелінде орналасқан температураны реттеу тұтқасының көмегімен суды қыздыру температурасын реттей алады (Сур. 2). Реттеуішті сағат тіліне қарсы бұрған кезде ЭЕМ тірегіне дейін желіден ажыратылады, сағат тілі бойынша бұрылған кезде температура +74°C (±5°C) дейін баяу артады.

Техникалық қызмет көрсету (ТҚК)

ТҚК кезінде ЭЖ-а қақтың жиналуы тексеріледі. Сонымен қатар ЭСЖ-ның астыңғы жағында пайда болуы мүмкін тұнба алып тасталады. Егер ЭЖТ-да қақ пайда болса, онда оны арнайы тазартқыш заттардың көмегімен немесе механикалық жолмен алып тастауға болады. ЭСЖ қосылған сәттен бастап бір жылдан соң, алғашқы техникалық қызмет көрсетуді өткізу және қақ пен тұнбаның пайда болу қарқындылығына қарай келесі ТҚК мерзімін анықтау қажет. Осы әрекет ЭСЖ-ның пайдалану мерзімін барынша ұзарта түседі.



НАЗАР АУДАРЫҢЫЗ: ЭЖТ-ға қақтың жиналуы оның зақымдалуына себеп бола алмайды.

Ескертпе: Қақтың пайда болуынан ЭЖТ-ның зақымдалуы кепілді міндеттемелерге жатпайды. Тұрақты техникалық қызмет көрсету дайындаушы мен сатушының кепілді міндеттемелеріне кіреді.

ТҚК үшін келесілерді орындау керек:

- ЭСЖ электр қорегін ажырату;
- ыстық суды суытып алу немесе оны араластырғыш арқылы шығындау;
- салқын судың ЭСЖ-ға келіп түсуін жабу;
- сақтандыру клапанын бұрап босату немесе ағызу шұрасын ашу;
- салқын су беретін келте құбырына немесе ағызу шұрасына резеңке шлангіт кігізіп, оның екінші ұшын көріз жүйесіне бағыттау;
- араластырғышта ыстық су кранын ашу және шланг арқылы көріз жүйесіне ЭСЖ-дан суды төгу керек;
- қорғану қақпағын шешіп алу, сымды ажырату, бұрап босату және корпустаң тиек өрнемегін шығарып алу;
- қажет болған жағдайда ТЭЖ-ді қақтан тазалау және бактан тұнбаны кетіру керек;
- жинау, ЭСЖ-ны сумен толтыру және қоректі қосу.
- ЭСЖ-ға техникалық қызмет көрсету кезінде, мамандандырылған ұйымның күшімен сервистік талонға тиісті белгі соғылуы тиіс.

Ықтимал ақаулар және оларды жою әдістері

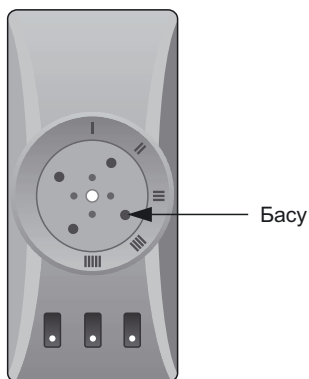
Бұйымның жұмысында ақау пайда болған жағдайда, оны электр желісінен ажыратып, суды жабу керек.

Ақау	Ықтимал себеп	Жою тәсілі
ЭСЖ-дан ыстық су қысымы азайды. Салқын судың қысымы бұрынғысынша	Сақтандыру клапанының кіргізу саңылауының бітелуі	Клапанды шешіп алып, оны сумен жуу керек
Жылыту уақыты ұлғайды	ЭСЖ-ны қақ жамылған	Өрнемекті шығарып алып, ЭСЖ-ны қақтан тазаллау керек
	Электр желісінде керуе төмендеген	Электр желісін пайдалану қызметіне жүгіну керек

Термоажыратқыш жиі іске қосылады	Орнатылған температура шектік температураға жақын	Термостаттың реттеуішін температураның азаю (-) жағына қарай бұрау керек
	Термостаттың түтігі қақ жамылған	ЭСЖ-дан алмалы-салмалы ернеменкті шығарып алып, түтікті қақтан мұқият тазалау керек
Электр желісіне қосылған ЭСЖ суды жылытпайды. Бақылау шамының көмескі жарығы жоқ.	Электр желісінде кернеу жоқ	Электр желісін пайдалану қызметіне жүгіну керек
	ҚАҚ іске қосылды (болған жағдайда)	ҚАҚ қайта іске қосу батырмасын басу керек. Кернеуді тексеру қажет
	Термоажыратқыш іске қосылды немесе термоажыратқыш қосылған жоқ	ЭСЖ-ны желіден ажыратып, қрғану қақпағын алып тастау, термоажыратқыштың батырмасын срыт еткенші басу (3-сурет), қақпағын орнату және қоректі қосу керек
	Желілік сым зақымдалды	Сервистік орталыққа жүгіну керек

Жоғарыда аталған ақаулар ЭСЖ ақаулары болып табылмайды және тұтынушының өз бетінше немесе өз есебінен мамандандырылған ұйымның күшімен жойылады.

Жоғарыда сипатталған ұсынымдардың көмегімен немесе басқа ақаулар пайда болған жағдайда, ақауларды жою мүмкін болмағанда, пайдалану жөніндегі нұсқаулықта көрсетілген сервистік орталыққа жүгіну керек.



Сур. 3. Термостат термосөндіргішінде қаданың орналасуы.

Электрлік сужылытқыштарын тасымалдау және сақтау

Электрлік сужылытқыштарын тасымалдау және сақтау қаптамадағы манипуляциялық белгілерге сәйкес жүзеге асырылады:



1. Жүкті ылғал әсерінен қорғау қажеттілігі;
2. Жүктің нәзіктігі, сақтықпен пайдалану шарты;
3. Жүкті сақтаудың ұсынылған температуралық диапазоны: +10°C-ден +20°C-ге дейін;
4. Жүктің тік дұрыс қалыпта орналасуы;

Сақтау және тасымалдау ережелері мен шарттары тауардың қаптамасында көрсетілген.

Көдеге жарату

ЭСЖ орнату, пайдалану және техникалық қызмет көрсету ережелері сақталған және пайдаланылатын су сапасының қолданыстағы стандарттарға сәйкес келген жағдайында, дайындаушы оған ЭСЖ сатылған күнінен бастап 9 жыл қызмет атқару мерзімін белгілейді. Сужылытқыштың барлық құрамды бөлшектері, қажет болған жағдайда, көдеге жаратуға экологиялық қауіпсіз материалдардан дайындалған көдеге жарату сужылытқыш пайдаланылатын елдің нормалары мен ережелеріне сәйкес жүргізілуі тиіс.

Дайындаушының кепілдіктері

Дайындаушы сужылытқышқа 1 жыл кепілдік мерзімін белгілейді, бұл ретте бұйымның құрамдас бөлшектері мен жиынтық құрауыштарына кепілдік мерзімі келесідей:

су ұстайтын сыйымдылыққа (ішкі бак) – 7 жыл;

басқа құрамдас бөлшектерге (жылыту элементі, термостат, шырақ-индикаторлар, нығыздауыш астарлар, температура индикаторы, ҚАҚ, сақтандыру клапаны) – 1 жыл.

Кепілдік мерзімі ЭСЖ сатылған күннен бастап есептеледі. Сатылған күні мен дүкеннің мөртаңбасы болмаған немесе түзетілген жағдайда, кепілдік мерзімі ЭСЖ шығарылған күннен бастап есептеледі.

Кепілдік мерзімі ішіндегі шағымдар сатушы-фирманың белгілері соғылған кепілдік талоны және ЭСЖ корпусында сәйкестендіру тақтайшасы болған жағдайда қабылданады.

ЭСЖ орнату мен пайдалану кезінде, тұтынушы кепілді мерзім ішінде аспаптың үздіксіз жұмыс істеуін қамтамасыз ететін талаптарды сақтауға міндетті:

- Осы нұсқаулықта жазылған қауіпсіздік шараларын және орнату, қосу, пайдалану мен қызмет көрсету ережелерін орындау
- ұқыпсыз сақтаудан, тасымалдау мен монтаждаудан механикалық зақымдануды болдырмау
- ЭСЖ-да судың қатып қалуына жол бермеу
- ЭСЖ-да жылыту үшін механикалық және химиялық қоспалары жоқ суды пайдалану
- ЭСЖ жеткізу жиынтығындағы дұрыс жұмыс істейтін сақтандыру клапанымен бірге ЭСЖ-ны пайдалану

Дайындаушы осы нұсқаулықта жазылған ЭСЖ-ны орнату, пайдалану және техникалық қызмет көрсету ережелерін тұтынушының бұзуы салдарынан туындаған кемшіліктерге, сондай-ақ ЭСЖ пайдаланылатын рұқсат етілмеген желі параметрлерінен (электрмен жабдықтау және сумен жабдықтау) туындаған және үшінші тұлғалардың араласуынан пайда болған кемшіліктерге жауап бермейді. ЭСЖ-ның сыртқы түрі бойынша шағымдарға өндірушінің кепілдігі қолданылмайды.

Кепілдік мерзімі шешінде құрамдас бөлшектер мен жиынтық құрауыштарды жөндеу, ауыстыру жалпы ЭСЖ-ның кепілдік мерзімін ұзартпайды, бұл ретте ауыстырылған немесе жөнделген жиынтық құрауыштарға кепілдік мерзімі ЭСЖ-ға кепілдік мерзімінің біткен сәтінде аяқталады.

НАЗАР АУДАРЫҢЫЗ! Сақтандыру клапанында немесе қорек бауында ақау болуы ЭСЖ-ның өзінің ақауы болып табылмайды және ЭСЖ-ны ауыстыруға әкелмейді. Орнату және қосу ережелерін сақтау жауапкершілігі сатып алушыға (өз бетінше қосқан жағдайда) немесе қосуды жүргізген монтаждү ұйымына жүктеледі.

Дайындаушы туралы мәліметтер

Дайындаушы:

«HEATING EQUIPMENT» LTD

«Тепловое Оборудование» ЖШҚ

Ресей, 187000, Ленинград облысы, Тосно қ., Мәскеу тас жолы, 44 үй



Барлық модельдер міндетті сертификаттаудан өтті және Кеден одағының техникалық регламенттерінің талаптарына сәйкес келеді TP TC 004/2011, TP TC 020/2011, TP EAЭС 037/2016 сәйкестік сертификаты № TC RU C-RU.АД07.В.02589/20, сонымен қатар Еуропалық 2014/35/EU, 2014/30/EU директивалары.

Қазақстанға импорттаушы, Қазақстанда сатушы, сапасы бойынша наразылықты қабылдаушы ұйымның атауы және орналасқан жері:

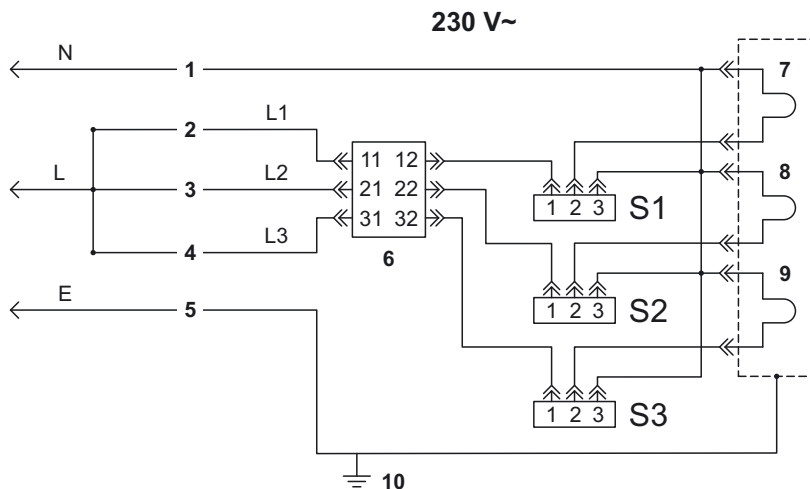
«Термекс Сары-Арка» ЖШС

Тел.: 8 (7212) 51 28 89

1. Голубой / Sky blue / Блакитний / Көгілдір
2. Красный / Red / Червоний / Қызыл
3. Коричневый / Brown / Коричневий / Қоңыр
4. Черный / Black / Чорний / Қара
5. Желто-зеленый / Yellow-green / Жовто-зелений / Сары-жасыл
6. Термостат регулируемый с защитным отключением / Adjustable thermostat with safety shutdown / Термостат регулюемий з захисним відключенням / Қорғаныс өшірілуі бар реттемелі термостат.
7. ТЭН, 2 кВт, 230 В / THE 2 kW 230 V / ТЕН, 2 кВт, 230 В / ТЭЖ, 2 кВт, 230 В
8. ТЭН, 2 кВт, 230 В / THE 2 kW 230 V / ТЕН, 2 кВт, 230 В / ТЭЖ, 2 кВт, 230 В
9. ТЭН, 2 кВт, 230 В / THE 2 kW 230 V / ТЕН, 2 кВт, 230 В / ТЭЖ, 2 кВт, 230 В
10. Корпус ЭВН / EWN casing / Корпус ЕВН / ЭВН корпусы

S1, S2, S3 – выключатель с индикацией включения на 16 А, 250 В / switch with 16 A, 250 V switching on indication / 16 А, 250 В қосылмалы индикациясы бар ажыратқыш / вимикач з індиакцією включення на 16 А, 250 В

**Схема электрических соединений / Wiring diagram /
Схема електричних з'єднань / Електрик қосылыстар сұлбасы.**



L1 – фаза 1 / phase 1

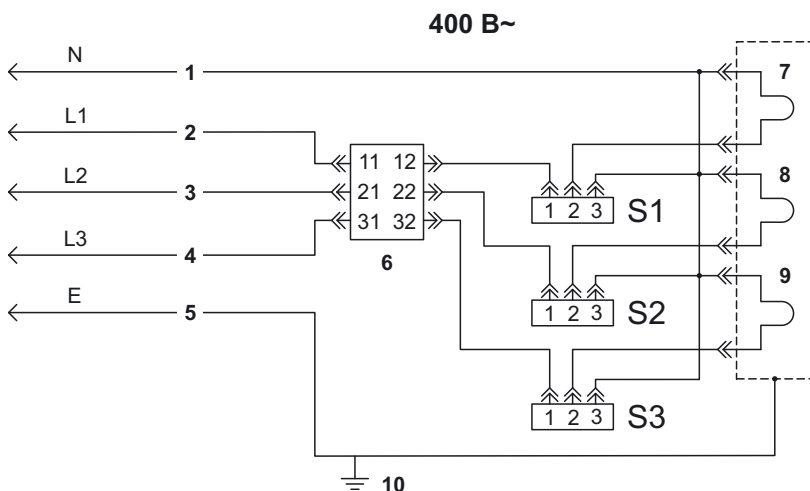
L2 – фаза 2 / phase 2

L3 – фаза 2 / phase 2

L (L1+L2+L3) – фаза / phase (230 V~)

N – Нулевой провод / Neutral conductor / Нульовий провід / Нөлдік сым

E – Заземление / Earthing / Заземлення / Жерсіңдіру



**Гарантийные талоны / Warranty certificates / Гарантійні талони
Кепілдік талондары**

**Отметка о продаже / Note of sale / Примітка продажу
Сату туралы белгі**

Модель / Model / Модель / Үлгі

Серийный № / Nr. seriei / Серійний № / Сериялық №

Дата продажи / Date of sale / Дата продажу / Сату күні

Фирма-продавец / Dealer / Фірма-продавець / Сатушы фирма

**Сервисный центр, указанный фирмой-продавцом / Service center indicated by dealer
Сервісний центр, зазначений фірмою-продавцем / Сатушы фирма көрсеткен сервистік
орталық**

Печать фирмы продавца
Stamp of dealer
Печатка фірми продавця
Сатушы фирманың мөрі



Подпись покупателя / Customer signature / Підпис покупця / Сатып алушының қолы

Гарантийные талоны / Warranty certificates / Гарантійні талони / Кепілдік талондары

1. **Модель** / Model / Модель / Үлгі
2. **Серийный №** / Serial no / Серійний № / Серіялық №
3. **Дата продажи** / Date of sale / Дата продажу / Сату күні
4. **Фирма-продавец** / Dealer / Фірма-продавець / Сатушы фирма
5. **Печать фирмы-продавца** / Stamp of dealer / Печатка фірми продавця / Сатушы фирманың мері
6. **Заполняется фирмой-продавцом** / Filled in by dealer / Заповнюється фірмою- продавцем / Сатушы фирма толтырады

1. Model	
2. Serial No.	
3. Date of sale	
4. Dealer	

5. Stamp
of dealer

№ 1

6. Filled in by dealer

1. Model	
2. Serial No.	
3. Date of sale	
4. Dealer	

5. Stamp
of dealer

№ 2

6. Filled in by dealer

1. Model	
2. Serial No.	
3. Date of sale	
4. Dealer	

5. Stamp
of dealer

№ 3

6. Filled in by dealer

1. Model	
2. Serial No.	
3. Date of sale	
4. Dealer	

5. Stamp
of dealer

№ 4

6. Filled in by dealer

1. **Дата приема** / Date of acceptance / Дата прийому / Қабылдау күні
2. **Дата выдачи** / Issue date / Дата видачі / Берілетін күні
3. **Дефект** / Defect / Дефект / Ақау
4. **Выполненная работа** / Executed work / Виконана робота / Орындалған жұмыс
5. **Мастер** / Specialist (name) / Майстер (ПІБ) / Шебер (толық аты-жөні)
6. **Печать сервисного центра** / Stamp of service center / Печатка сервісного центру / Сервістік орталықтың мөрі
7. **Заполняется сервисным центром** / Filled in by service center / Заповнюється сервісним центром / Сервістік орталықпен толтырылады

1. Date of acceptance	
2. Issue date	
3. Defect	
4. Executed work	
5. Specialist (name)	

6. Stamp
of service center

7. Filled in by service center

1. Date of acceptance	
2. Issue date	
3. Defect	
4. Executed work	
5. Specialist (name)	

6. Stamp
of service center

7. Filled in by service center

1. Date of acceptance	
2. Issue date	
3. Defect	
4. Executed work	
5. Specialist (name)	

6. Stamp
of service center

7. Filled in by service center

1. Date of acceptance	
2. Issue date	
3. Defect	
4. Executed work	
5. Specialist (name)	

6. Stamp
of service center

7. Filled in by service center



Управляй своим комфортом в любой точке мира

Manage your comfort anywhere
in the world

Технология беспроводной связи Wi-Fi Motion

Wi-Fi Motion Wireless Technology

Wi-Fi Motion — технология, обеспечивающая стабильную многопользовательскую беспроводную связь с устройствами Thermex. Подключение оборудования, как ясно из названия, происходит по Wi-Fi, что предполагает широту и удобство удаленного управления техникой в квартире, офисе, загородном коттедже или на предприятии из любой точки земного шара.

Wi-Fi Motion is a technology that provides stable multi-user wireless communication with Thermex devices. Wi-Fi connection implies the convenience of remotely controlling appliances in the apartment, office, country cottage or anywhere in the world.



Водоснабжение / *Water supply*



Отопление / *Heating*



Другие товары с удаленным управлением:

Other products with remote control:

Водонагреватели /
Water heaters
IF PRO Wi-Fi

Водонагреватели /
Water heaters
Bravo / Optima Wi-Fi



thermex.com

thermex.ru

thermex.ua

Достоверную информацию уточняйте на santehnica.ru.