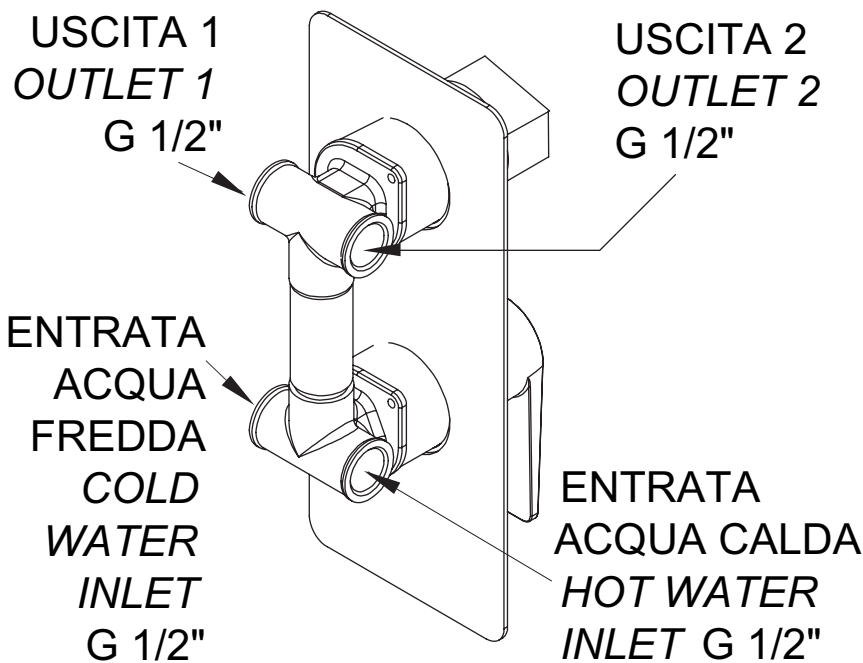
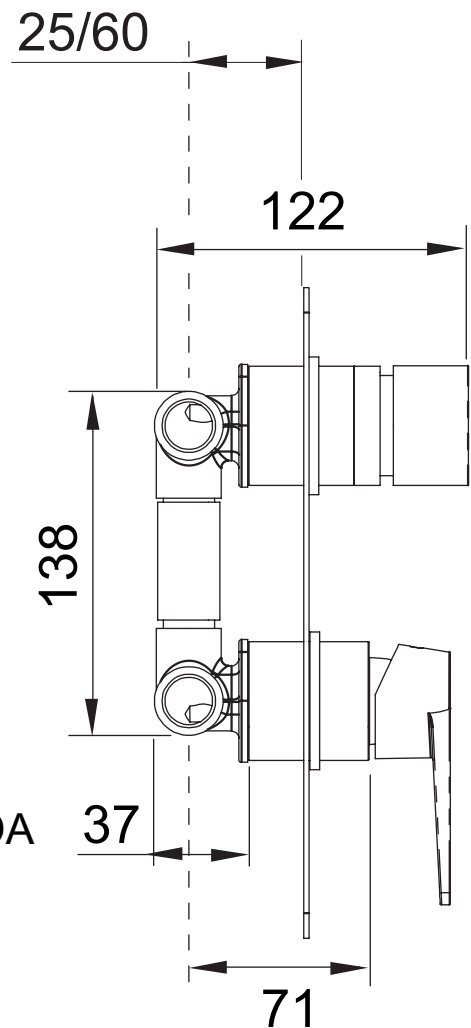
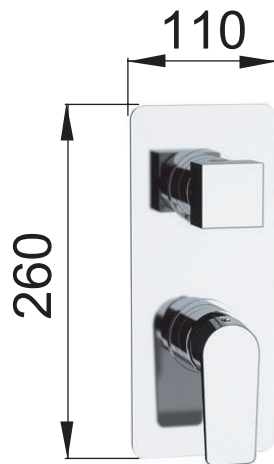


ART. COD.

D 92



MATERIALI / MATERIALS

OTTONE CROMATO / CHROME PLATED BRASS

CROMATURA / CHROME PLATING

UNI EN 248

Достоверную информацию уточняйте на santehnica.ru.