

Монтаж и установка полотенцесушителей Сунержа®

Для модель: Хорда

210421



ВНИМАНИЕ! Перед проведением каких-либо работ внимательно ознакомьтесь с паспортом полотенцесушителя, в котором прописаны правила его монтажа и эксплуатации.

Виды подключения

Модель может быть подключена к системе горячего водоснабжения следующими вариантами:



Вертикальное подключение

(при вертикальной установке клапан ориентирован вверх)



Горизонтальное подключение

Шаг 1. Установка

- 1.1. Произведите монтаж эксцентриков при помощи шестигранного ключа №10 в водорозетки (рис. 1). Выставьте их на необходимом расстоянии с учётом того, что на них в дальнейшем будут установлены декоративные отражатели и накидные гайки полотенцесушителя. Со стороны резьбы эксцентрика G 1/2" используйте материалы для герметизации резьбовых соединений.
- 1.2. Установите на эксцентрики декоративные отражатели (рис. 2), служащие для маскировки мест подключения полотенцесушителя в водорозетки.
- 1.3. Произведите установку полотенцесушителя, используя снизу и сверху силиконовые прокладки G 3/4" в соединении накидной гайки G 3/4" и эксцентрика (рис. 3).
- 1.4. Затяните до упора накидные гайки 3/4" на эксцентриках. При затяжке деталей, имеющих полированную поверхность, рекомендуем использовать инструменты с мягкими губками или прокладками.



ВНИМАНИЕ! Монтаж эксцентриков производить шестигранным ключом №10.

Рис. 1

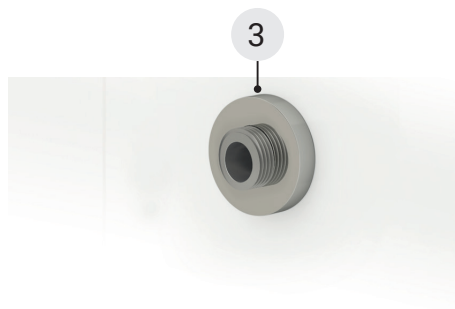


Рис. 2



ВНИМАНИЕ! При вертикальной установке узел спускного клапана должен быть установлен в верхней части полотенцесушителя.

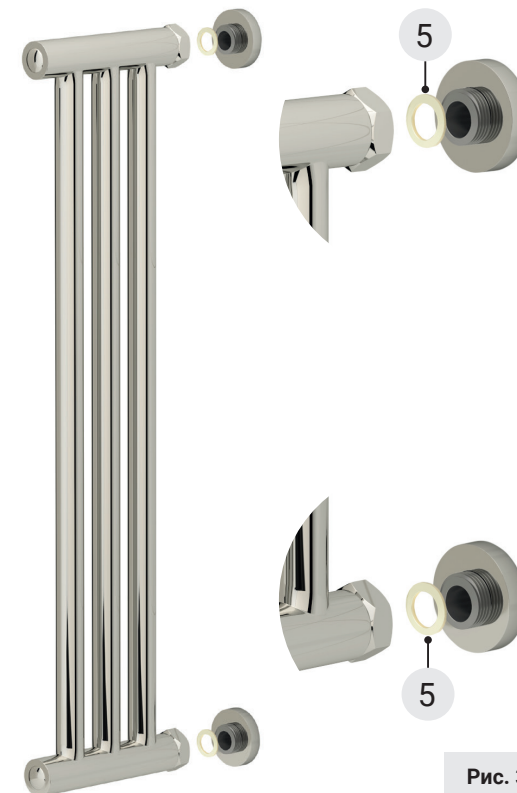


Рис. 3



В стандартной комплектации полотенцесушители полностью готовы к подключению.

Шаг 2. Завершение установки

2.1. В случае непрогрева полотенцесушителя после завершения монтажа необходимо стравить воздух через спускной клапан, применяя специальный ключ клапана спусковика (рис. 4).

2.2. Установите декоративную заглушку (рис. 5)

2.3. Ключ клапана спусковика после использования можно спрятать в специальный карман для хранения в нижней части полотенцесушителя и так же скрыть декоративной заглушкой под ключик (рис. 6, 7)

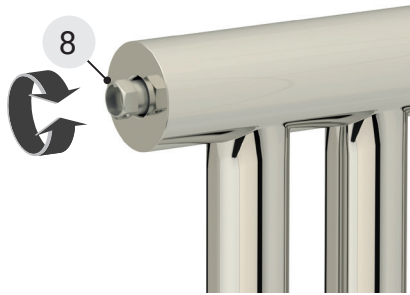


Рис. 4



Рис. 5

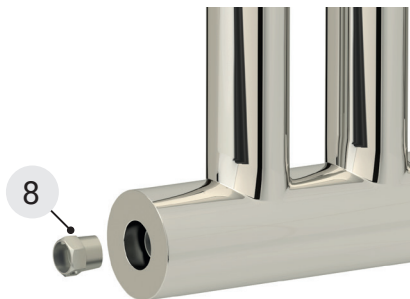


Рис. 6

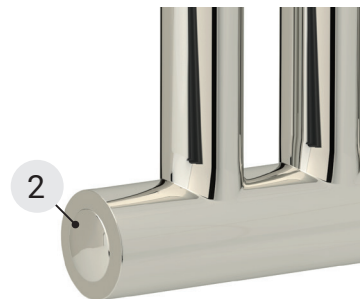


Рис. 7

2.4. Модель Хорда 1200/1800 комплектуются двойными вешалками КАНЬОН (рис. 8).



Двойная установка



Одиночная установка



Вариант одиночной установки производится при помощи дополнительного винта которым комплектуются вешалки.

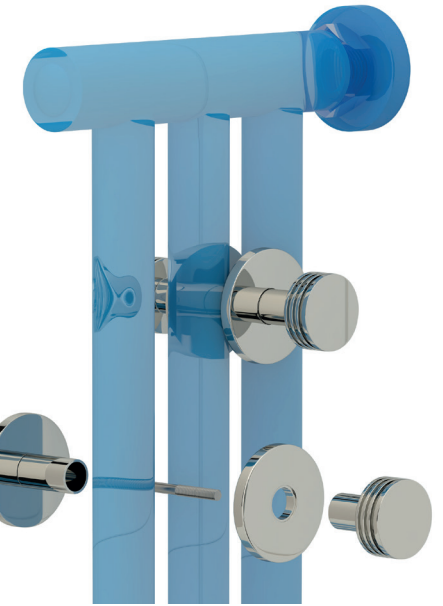


Рис. 8

2.5. В модели Хорда можно применить горизонтальное подключение что бы использовать полотенцесушитель как греющую полку (рис. 9).



Рис. 9

Составные элементы для полотенцесушителей Сунержа®

Для модель: Хорда



1

00-1511-1175
Заглушка декоративная



8

00-1702-0004
Ключ спускного клапана



2

00-1511-1300
Заглушка декоративная под ключик



3

00-1507-0001
Отражатель TUBE для эксцентрика



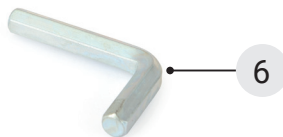
4

00-1507-1000
Эксцентрик усиленный
G 1/2" нар. р. / G 3/4" нар. р.



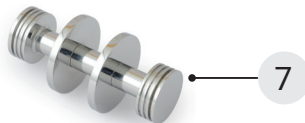
5

00-1511-3400
Прокладка силиконовая 3/4"



6

00-1509-0010
Ключ ШГ №10



7

00-2010-0004
Вешалка КАНЬОН двойная для модели ХОРДА
(входит в комплектацию к моделям 1200 и 1800)

Достоверную информацию уточняйте на santehnica.ru.