

Гарантий талон

При покупке изделия убедительно просим проверить правильность заполнения гарантийного талона. Все поля должны быть заполнены, должна стоять печать и подпись продавца, не допускаются внесения в талон каких-либо изменений, дополнений. В случае неправильного или неполного заполнения гарантия не действует.

Гарантийный срок исчисляется с момента продажи изделия магазином.

Товар

Наименование
Артикул
Дата покупки
Контроль производителя
штамп технического контроля производителя

Продавец

Организация
ФИО
Подпись

Основные правила по уходу за зеркалом:

- нельзя вешать зеркало под прямое воздействие солнечных лучей, чтобы избежать его потускнения;
- чтобы не повредить защитный слой задней стороны, её необходимо протирать только сухой тряпкой;
- особое внимание уделяется рамам, которые нужно регулярно протирать от пыли;
- запрещается использовать средства для мойки окон, так как они содержат химические вещества в составе.



Гарантия - 3 года

Данная гарантия распространяется только на изделия, используемые в бытовых целях. При применении изделия в общественной или промышленной сфере деятельности гарантийный срок составляет 1 год.

В течение гарантийного периода бесплатно путем ремонта устраняются заводские дефекты или неисправные узлы заменяются новыми. Решение вопроса о целесообразности их замены или ремонта остается за сервисным центром.

Заменяемые по гарантии части переходят в собственность сервисного центра. При этом гарантия не возобновляется заново, а действует дальше.

В случае проведения платного ремонта гарантийное обслуживание распространяется только на замененные части и действительно в течении 1 года.

Гарантия не распространяется: На внешние и внутренние загрязнения, царапины, трещины, вмятины, потертости и прочие механические повреждения, возникшие в процессе эксплуатации или транспортировки.

На недостатки изделия, возникшие вследствие эксплуатации с неустранимыми иными недостатками, либо возникшие вследствие технического обслуживания или ремонта лицами или организациями, не являющимися нашими уполномоченными сервисными организациями.

На изделия, подвергшиеся конструктивным изменениям или используемые не по их функциональному назначению.

На недостатки изделия, вызванные независимыми от производителя причинами, такими как перепады напряжения питания, явления природы и стихийные бедствия, пожар, домашние и дикие животные.

На недостатки изделий, возникшие в результате несоблюдения требований инструкции по эксплуатации, неправильной установки, небрежного обращения или плохого ухода, в том числе на дефекты поверхности изделия, возникшие в результате использования кислотосодержащих или абразивных средств.

На дефекты изделия, вызванные попаданием внутрь инородных предметов и механических примесей.

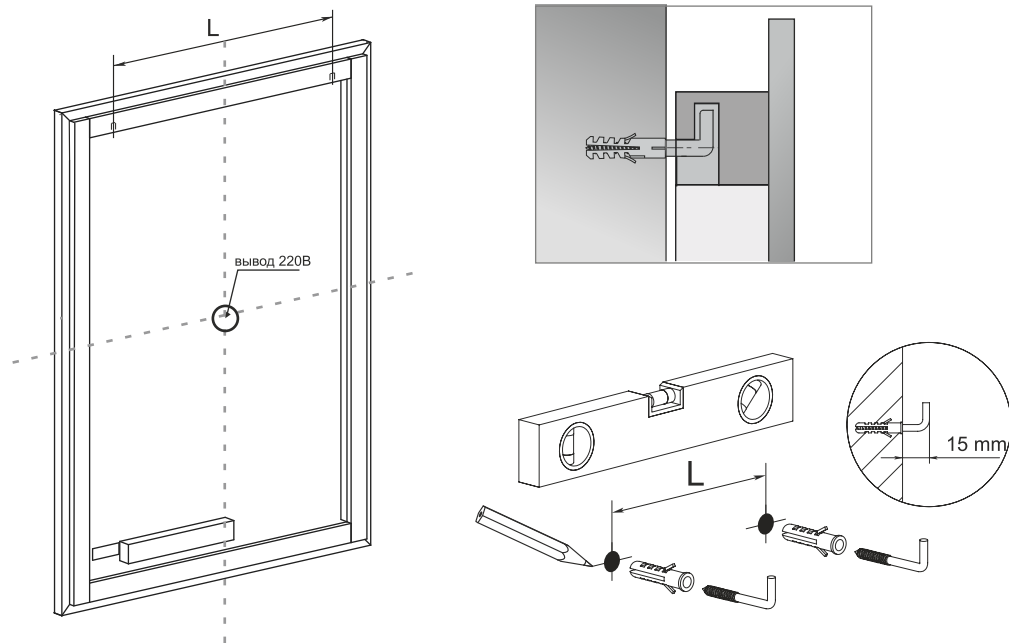
На коррозию амальгамы по периметру изделия.

На расходные материалы, подверженные естественному износу (элементы питания, провода и др.).

На работы по установке, подключению, настройке, регулировке, чистке изделия, замене расходных материалов и прочий уход за изделием.

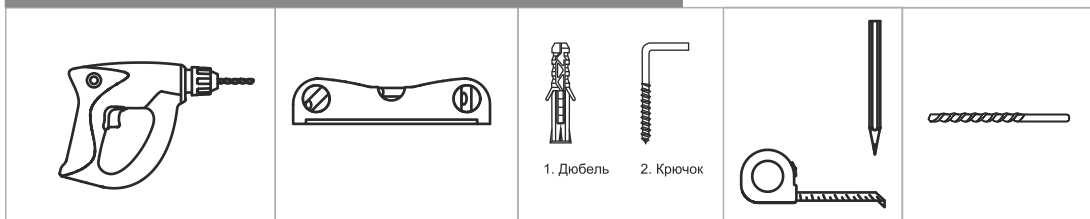


Монтаж



- Замерьте расстояние L между центрами крепежных отверстий и перенесите разметку на стену, определив горизонталь.
- Просверлите в стене отверстия под крепежные элементы, используя сверло, соответствующее диаметру дюбеля.
- Вставьте дюбели в отверстия и вверните в них крепежные элементы, оставив зазор 15mm между стеной и головкой крепежного элемента.
- Аккуратно поместите зеркало на крепежные элементы.

Изготовитель оставляет за собой право на внесение незначительных технических изменений, не отраженных в данном руководстве.



Внимание!
Входящие в комплект поставки, крепежные элементы предназначены для крепления изделия исключительно на бетонную стену. Выбор крепежных элементов для крепления изделия на иную поверхность осуществляется покупателем самостоятельно в зависимости от рекомендаций производителя конкретных стеновых материалов и с учетом веса/размера приобретенного изделия. Производитель не несет ответственности за самостоятельный выбор покупателем крепежного элемента.

Эксплуатация, уход и техника безопасности

Несмотря на то, что купленная продукция изготовлена из влагонепроницаемых материалов с использованием новейших технологий, мы напоминаем, что сохранность продукции и срок ее службы существенно зависят от правильного ухода в процессе ее эксплуатации. Поэтому мы рекомендуем соблюдать следующие правила:

1. Зеркала предназначены для использования в ванных помещениях, предбанниках, раздевалках и коридорах, влажность в которых не превышает 95%. Зеркала не предназначены для использования в помещениях типа: моечных, саунах и парилке.
2. Рекомендуемая температура эксплуатации изделий от +5 до +40 градусов Цельсия при относительной влажности 50-90%.
3. При уходе за поверхностью зеркал не рекомендуется использовать жидкости для чистки окон, которые провоцируют запотевание и помутнение зеркального полотна. Для ухода за зеркальной поверхностью следует использовать мягкую ткань и только специализированные средства для чистки зеркал. Важно следить за нижней кромкой зеркала, чтобы на ней не скапливалась влага.
4. Проверьте качество изделия и его комплектацию, прежде всего, на предмет механических повреждений, которые могли возникнуть во время транспортировки (сколы, трещины, царапины, деформации). Гарантия производителя не распространяется на такие дефекты.
5. Крепление зеркала к стене осуществляется с помощью г-образных шурупов с дюбелями, поставляемых в комплекте. Будьте аккуратны, вешая зеркало на крепежные элементы. Неосторожные действия могут привести к повреждению амальгамы зеркального полотна.
6. Во избежание появления царапин и загрязнений при монтаже/демонтаже рекомендуется использовать чистые и мягкие хлопчатобумажные перчатки.

Транспортировка, хранение и утилизация

Транспортировку следует осуществлять строго в вертикальном положении.

Хранить изделие следует в сухом и проветриваемом помещении в вертикальном положении. Никогда не следует опирать зеркало на угол, это может привести к сколу.

Изделие не содержит дорогостоящих или токсичных материалов и комплектующих деталей, требующих специальной утилизации. Утилизацию проводят обычным способом.

Достоверную информацию уточняйте на santehnica.ru.