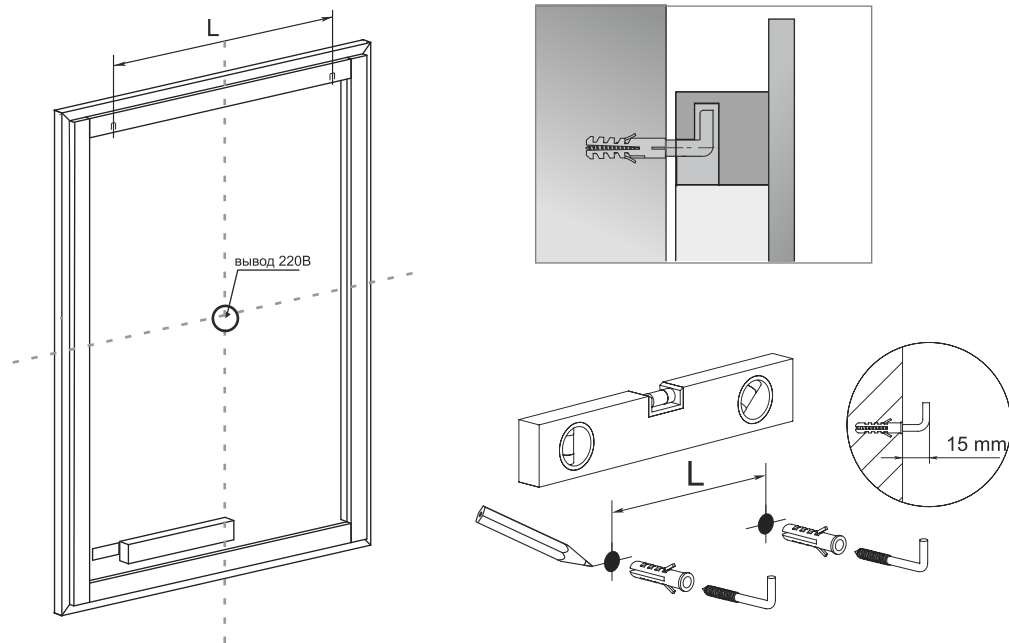
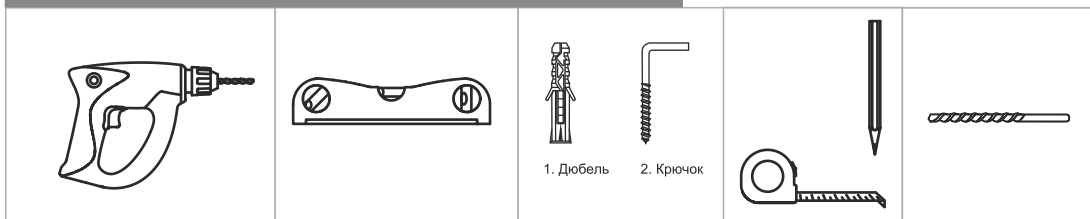


Монтаж



- Замерьте расстояние L между центрами крепежных отверстий и перенесите разметку на стену, определив горизонталь.
- Просверлите в стене отверстия под крепежные элементы, используя сверло, соответствующее диаметру дюбеля.
- Вставьте дюбели в отверстия и вверните в них крепежные элементы, оставив зазор 15mm между стеной и головкой крепежного элемента.
- Аккуратно поместите зеркало на крепежные элементы.

Изготовитель оставляет за собой право на внесение незначительных технических изменений, не отраженных в данном руководстве.



Внимание!
Входящие в комплект поставки, крепежные элементы предназначены для крепления изделия исключительно на бетонную стену. Выбор крепежных элементов для крепления изделия на иную поверхность осуществляется покупателем самостоятельно в зависимости от рекомендаций производителя конкретных стеновых материалов и с учетом веса/размера приобретенного изделия. Производитель не несет ответственности за самостоятельный выбор покупателем крепежного элемента.

Эксплуатация, уход и техника безопасности

Несмотря на то, что купленная продукция изготовлена из влагонепроницаемых материалов с использованием новейших технологий, мы напоминаем, что сохранность продукции и срок ее службы существенно зависят от правильного ухода в процессе ее эксплуатации. Поэтому мы рекомендуем соблюдать следующие правила:

1. Зеркала предназначены для использования в ванных помещениях, предбанниках, раздевалках и коридорах, влажность в которых не превышает 95%. Зеркала не предназначены для использования в помещениях типа: моечных, саунах и парилке.
2. Рекомендуемая температура эксплуатации изделий от +5 до +40 градусов Цельсия при относительной влажности 50-90%.
3. При уходе за поверхностью зеркал не рекомендуется использовать жидкости для чистки окон, которые провоцируют запотевание и помутнение зеркального полотна. Для ухода за зеркальной поверхностью следует использовать мягкую ткань и только специализированные средства для чистки зеркал. Важно следить за нижней кромкой зеркала, чтобы на ней не скапливалась влага.
4. Проверьте качество изделия и его комплектацию, прежде всего, на предмет механических повреждений, которые могли возникнуть во время транспортировки (сколы, трещины, царапины, деформации). Гарантия производителя не распространяется на такие дефекты.
5. Крепление зеркала к стене осуществляется с помощью г-образных шурупов с дюбелями, поставляемых в комплекте. Будьте аккуратны, вешая зеркало на крепежные элементы. Неосторожные действия могут привести к повреждению амальгамы зеркального полотна.
6. Во избежание появления царапин и загрязнений при монтаже/демонтаже рекомендуется использовать чистые и мягкие хлопчатобумажные перчатки.

Транспортировка, хранение и утилизация

Транспортировку следует осуществлять строго в вертикальном положении. Хранить изделие следует в сухом и проветриваемом помещении в вертикальном положении. Никогда не следует опирать зеркало на угол, это может привести к сколу. Изделие не содержит дорогостоящих или токсичных материалов и комплектующих деталей, требующих специальной утилизации. Утилизацию проводят обычным способом.

Достоверную информацию уточняйте на santehnica.ru.