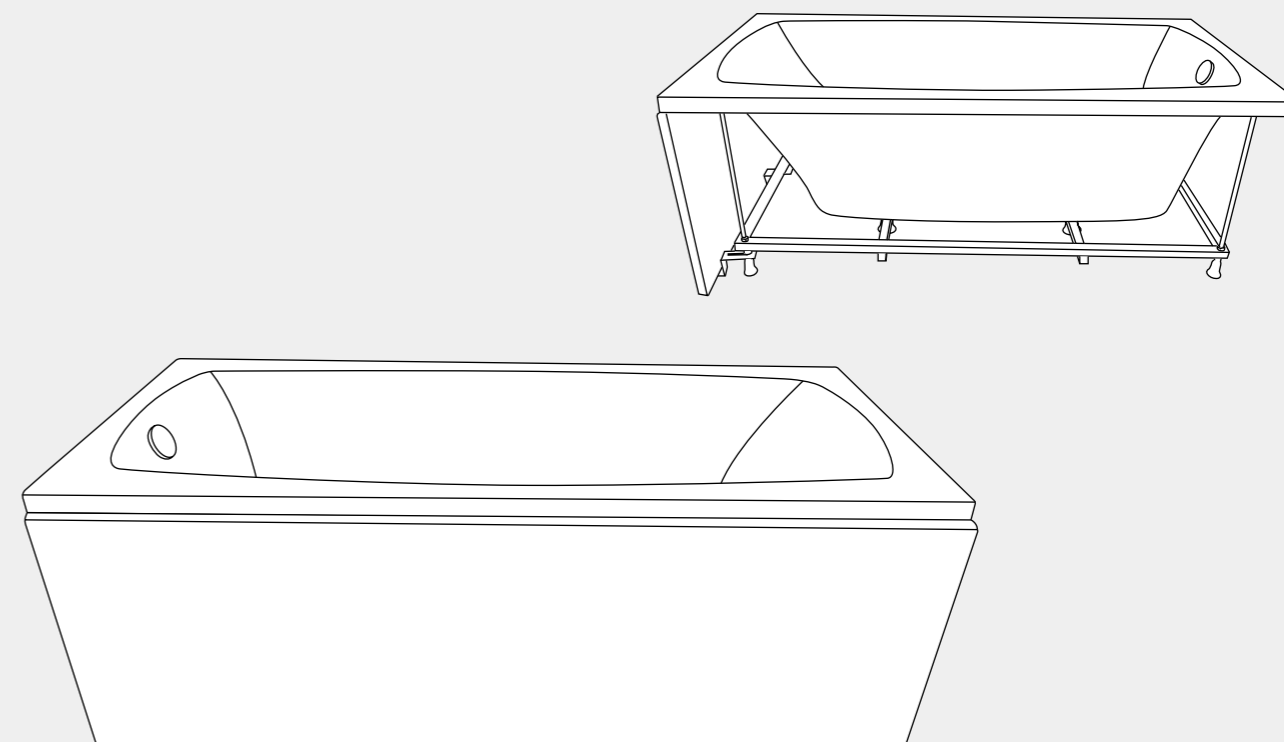


BLACK & WHITE



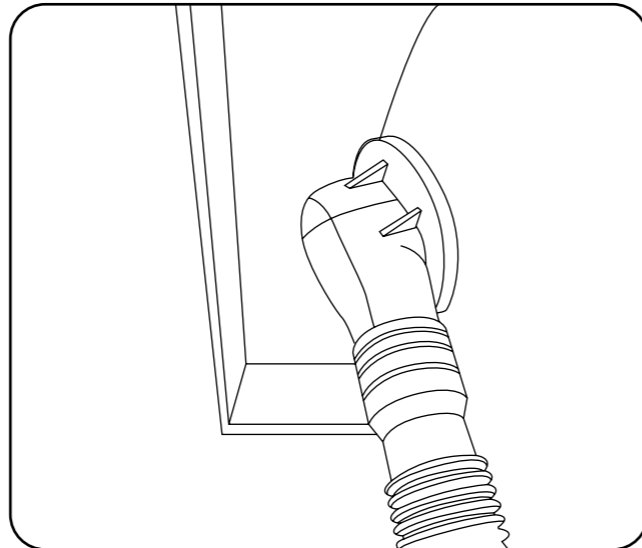
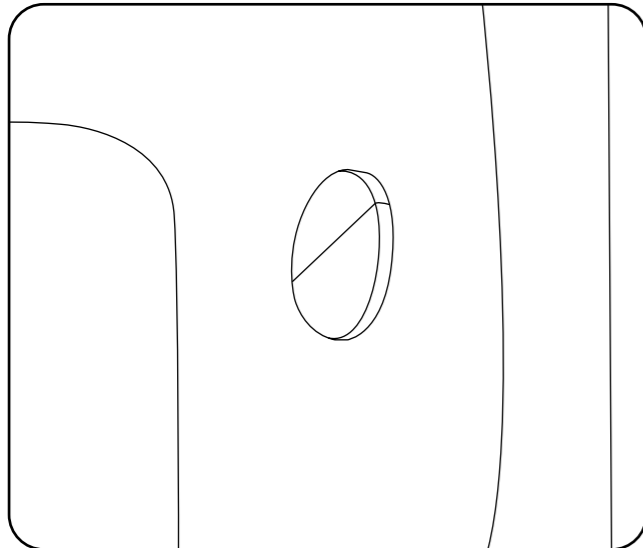
ИНСТРУКЦИЯ
ПО УСТАНОВКЕ ВАННЫ
SBA1757
1700x750x500

Примечание: пожалуйста, внимательно прочитайте данную инструкцию перед тем, как приступить к монтажу и эксплуатации ванны.

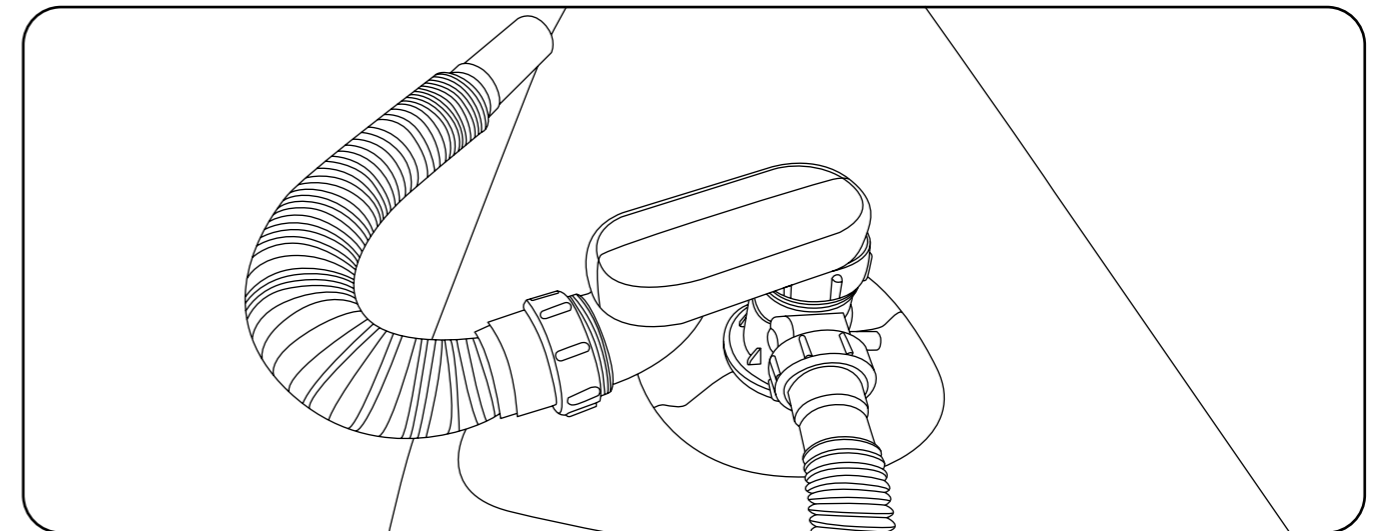
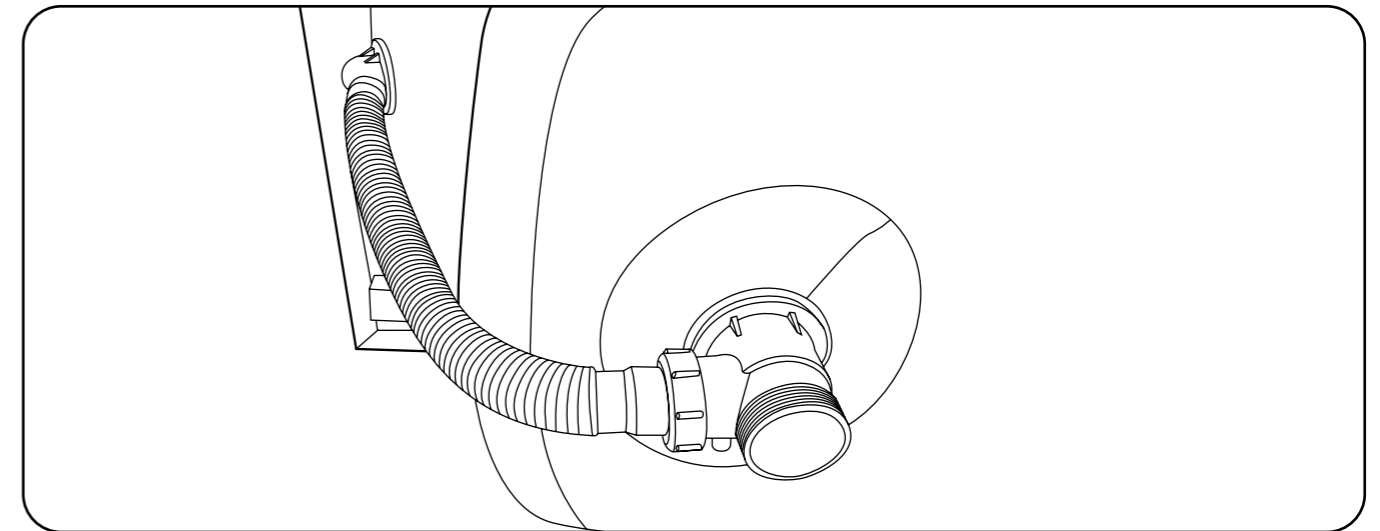
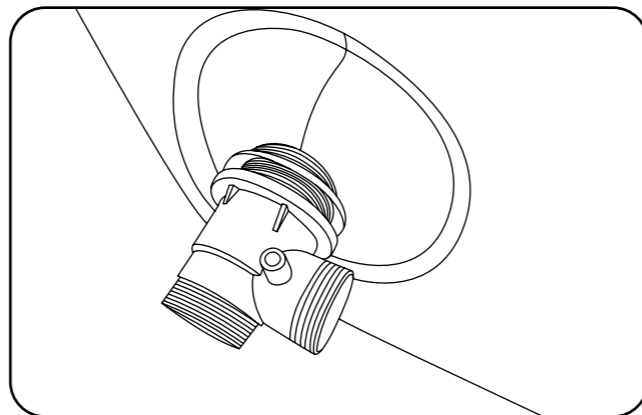
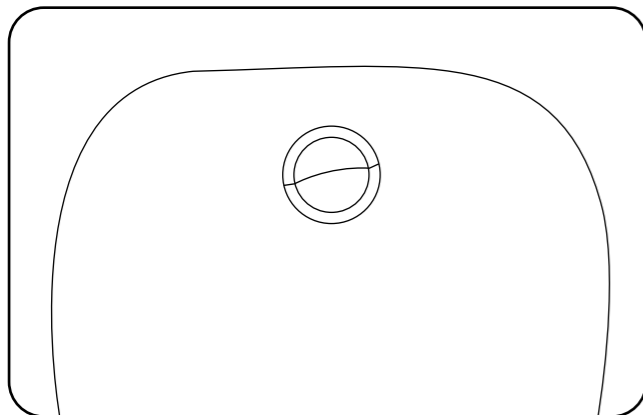
1. УСТАНОВКА СЛИВ-ПЕРЕЛИВА

ПОРЯДОК СБОРКИ

1.1 Совместите гофрированную трубу перелива с наружной стороны ванны с отверстием перелива и соедините с ответной частью перелива внутри ванны.



1.2 Установите ответную часть сифона с внешней стороны ванны в сливное отверстие и соедините с внешней частью сливного отверстия внутри ванны.
Соедините гофру перелива с ответной частью сифона.
Соедините сифон с ответной частью.
Соедините гофру слива с сифоном

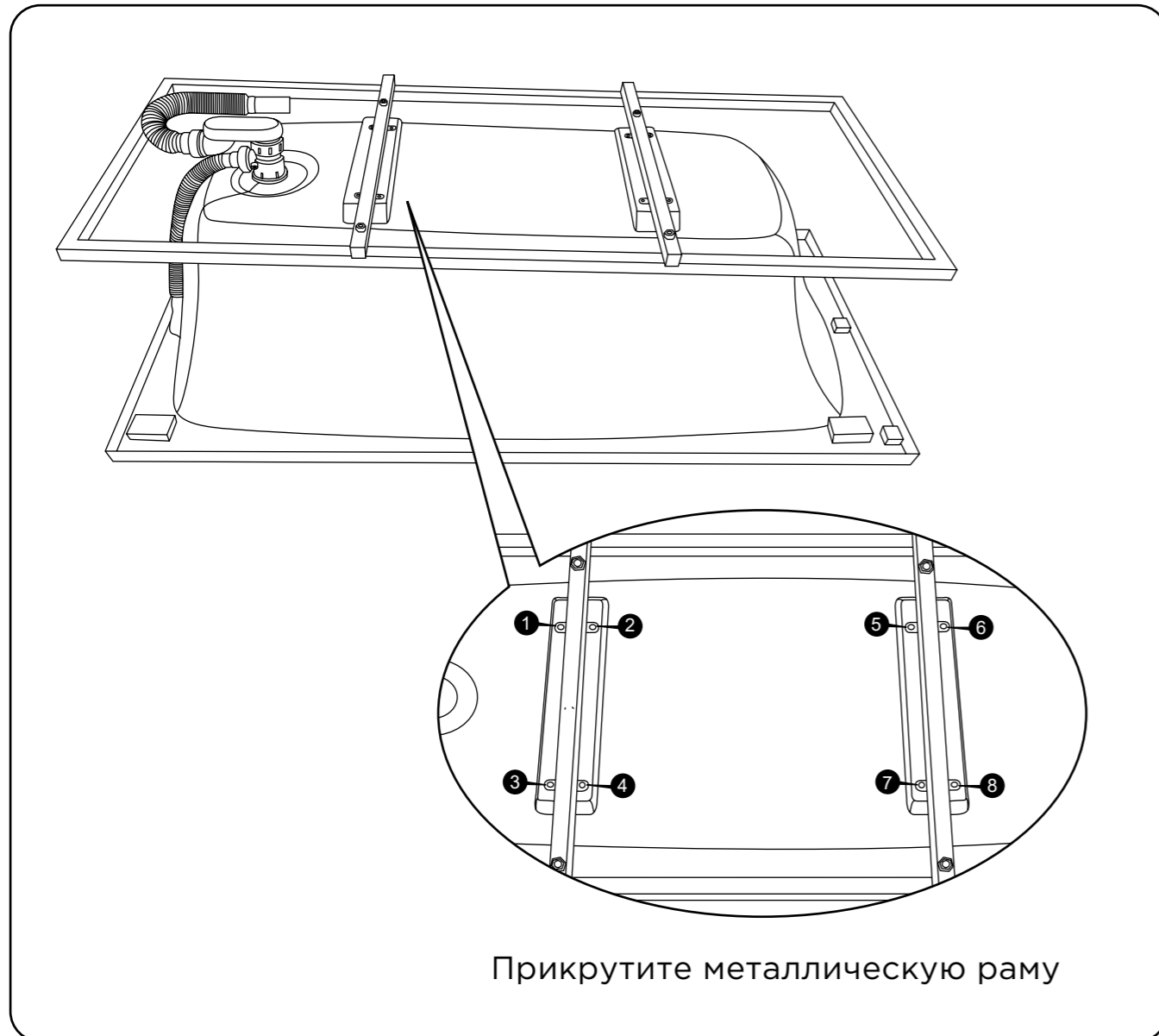


Шаг 1. Установлены слив-перелив и сифон

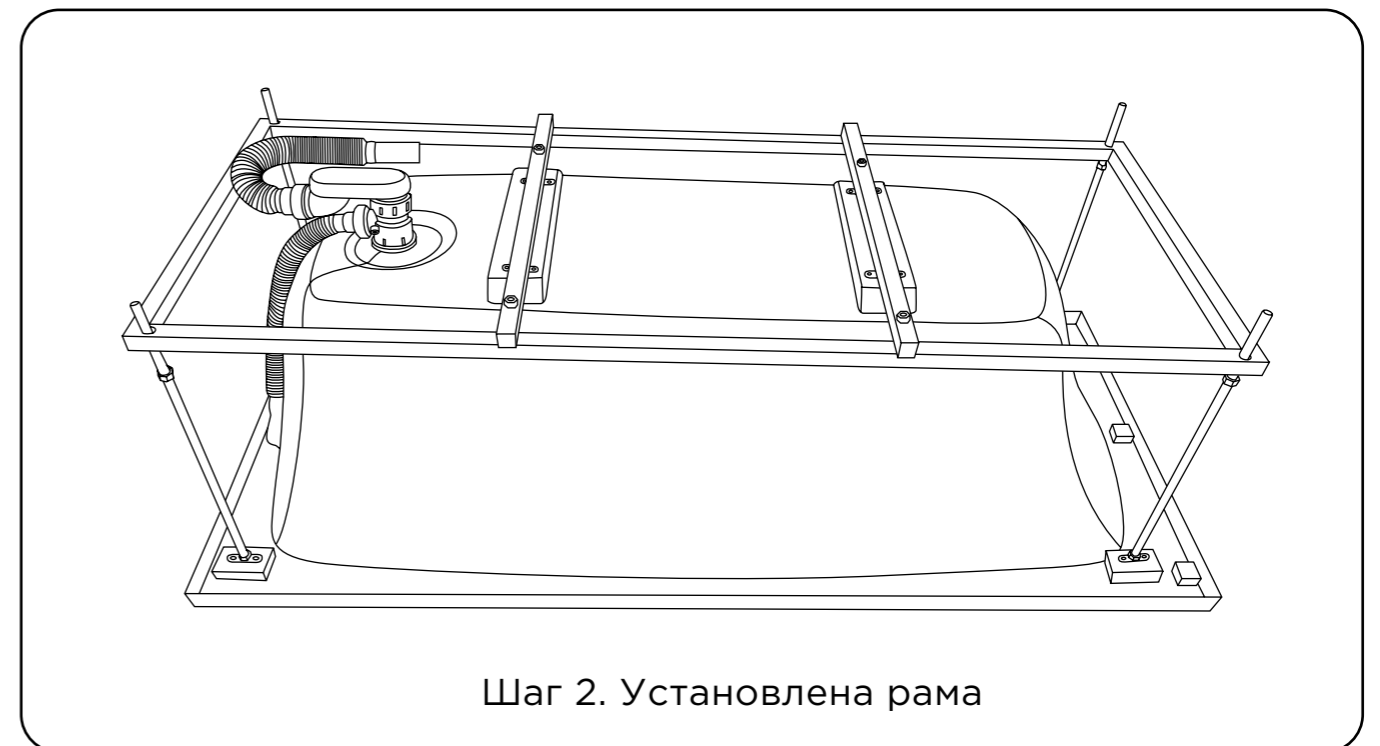
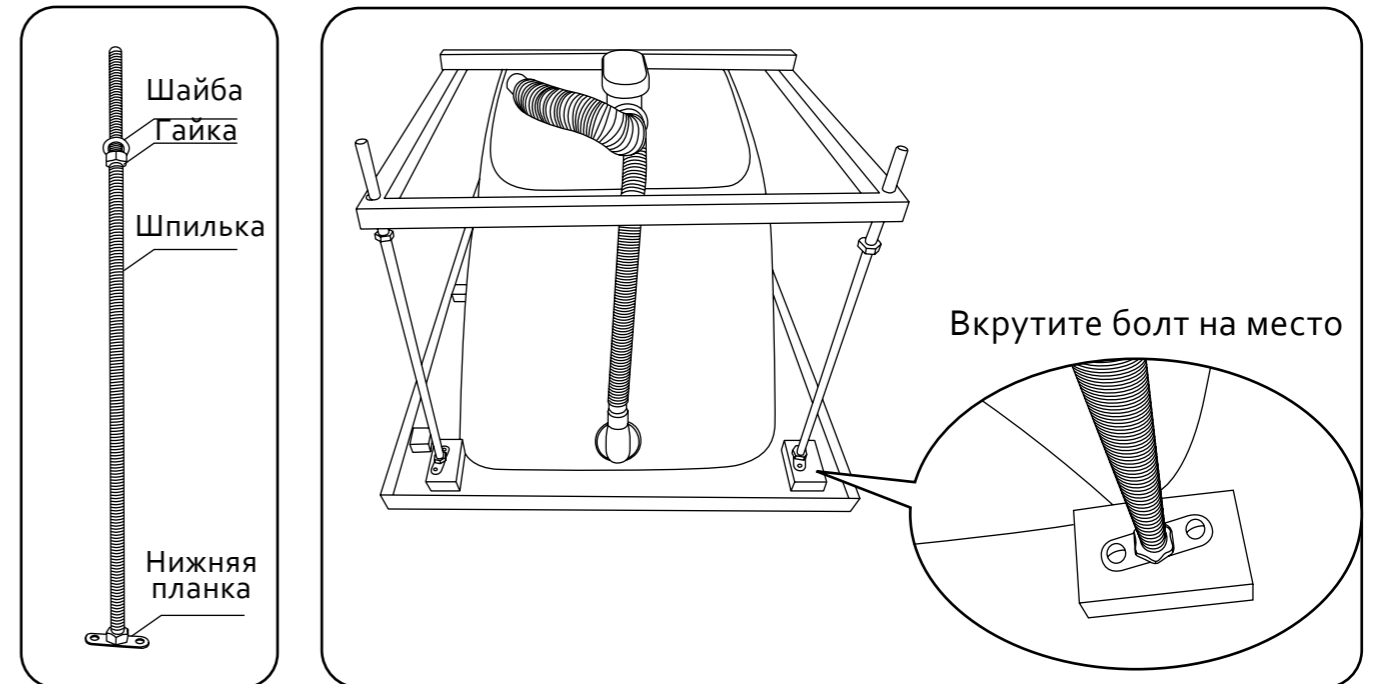
2. МОНТАЖ МЕТАЛЛИЧЕСКОГО КАРКАСА

ПОРЯДОК СБОРКИ

2.1 Расположите металлическую раму по центру на дне ванны. Закрепите металлическую раму 8 винтами.



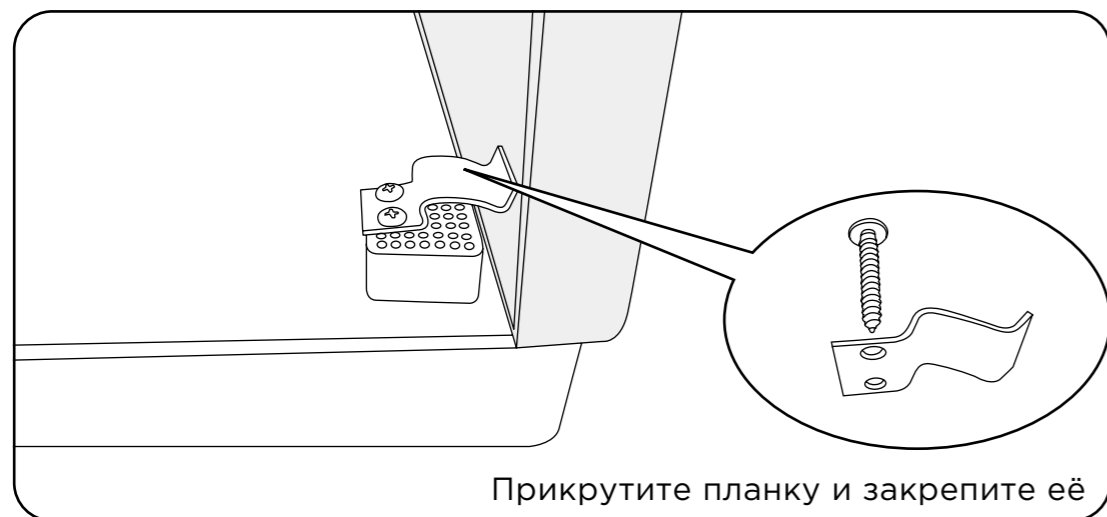
2.2 Накрутите на шпильку 1 шайбу, 2 гайки, 1 нижнюю крепежную планку (всего необходимо 4 шт.), как показано на рисунке ниже. Поместите собранные шпильки в четыре угла ванны и вставьте их в соответствующие отверстия в металлической раме. Нижняя планка крепится к закладной части ванны при помощи винтов.



3. УСТАНОВКА БОКОВЫХ ЭКРАНОВ

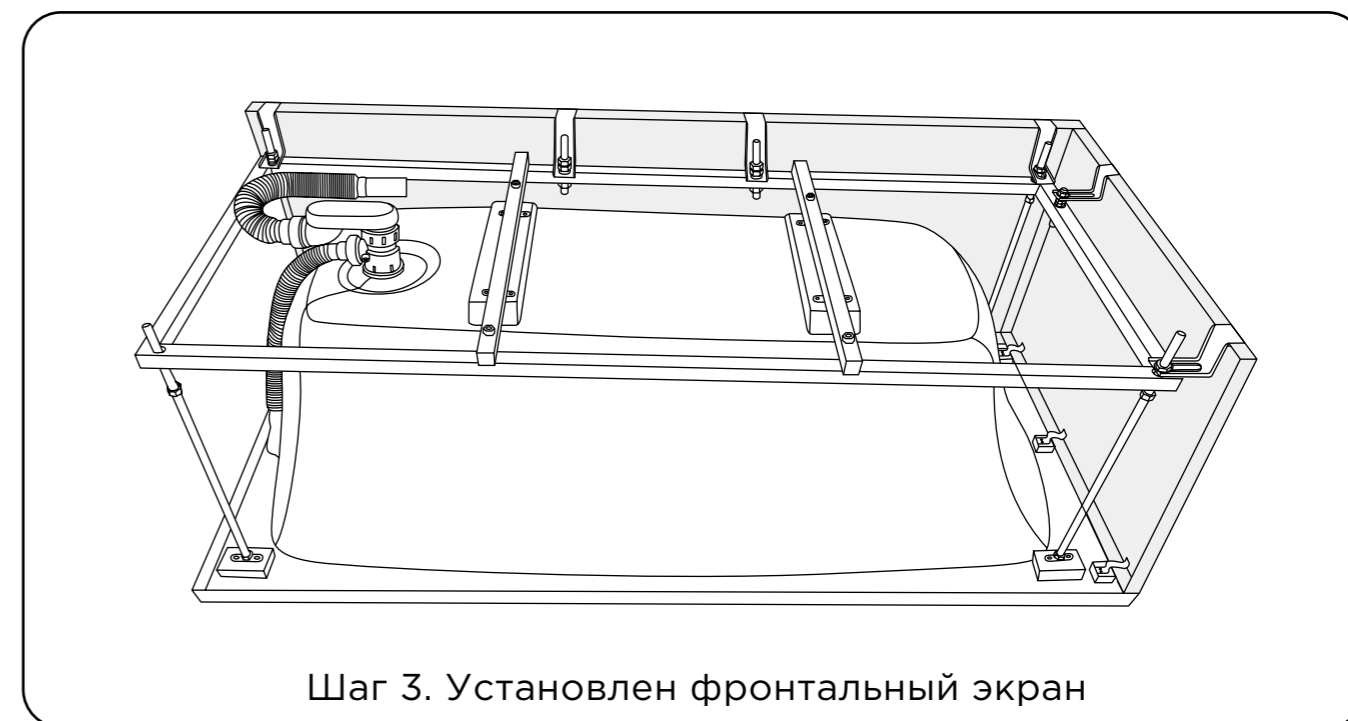
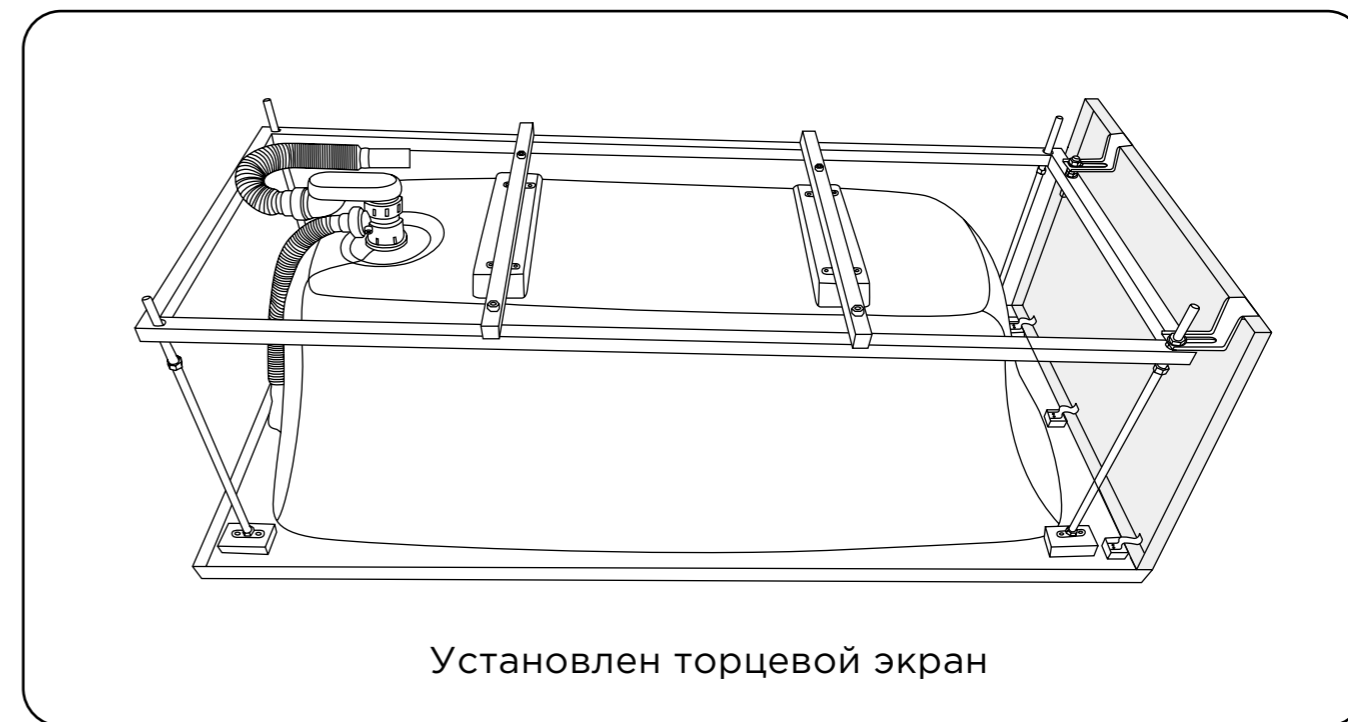
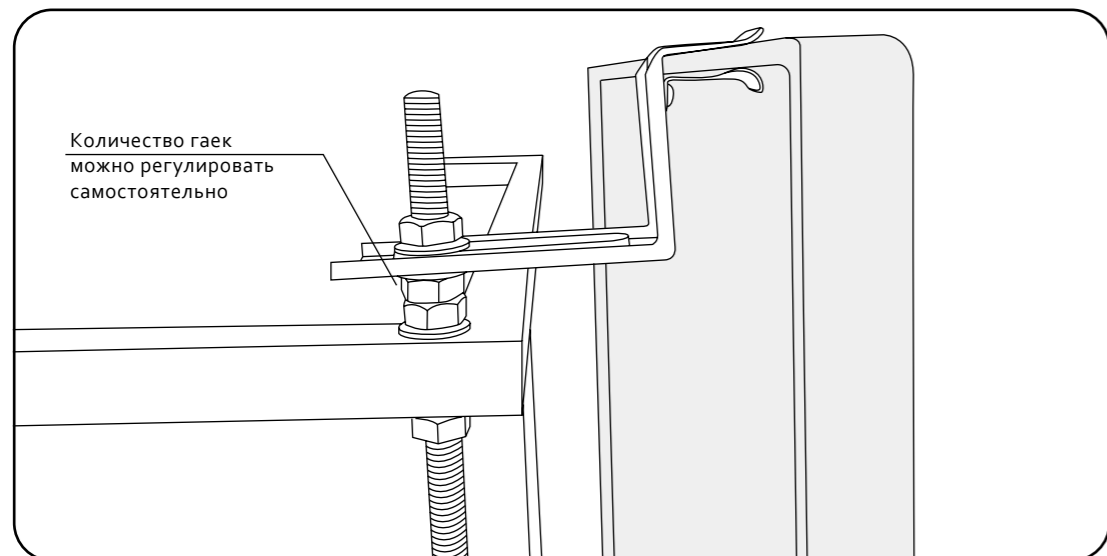
ПОРЯДОК СБОРКИ

3.1 Прикрепите нижнюю часть экрана к ячеистому монтажному блоку на короткой стороне ванны с помощью винтов и прижимной планки (по три и четыре комплекта на экран).



3.2 При помощи крепежного зажима (со стороны экрана), гаек и шайб (со стороны металлического каркаса) зафиксируйте верхнюю часть экрана.

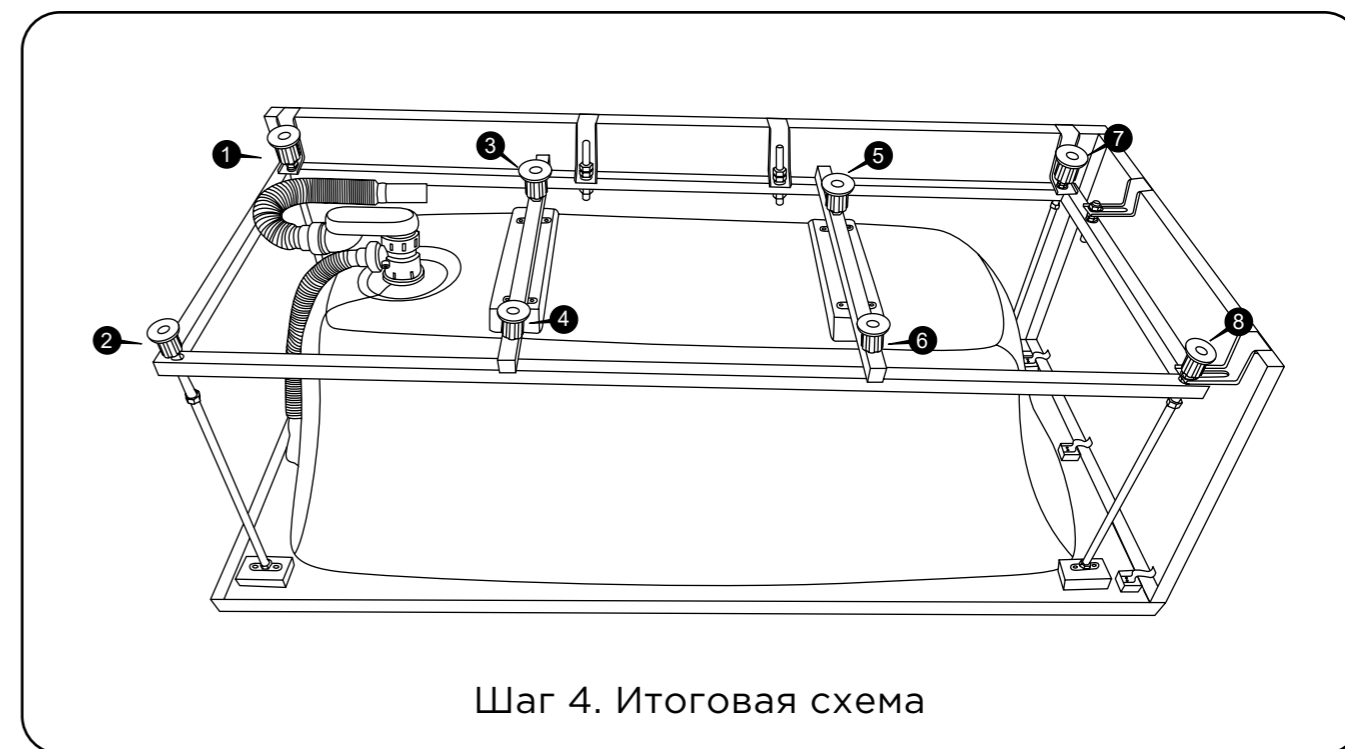
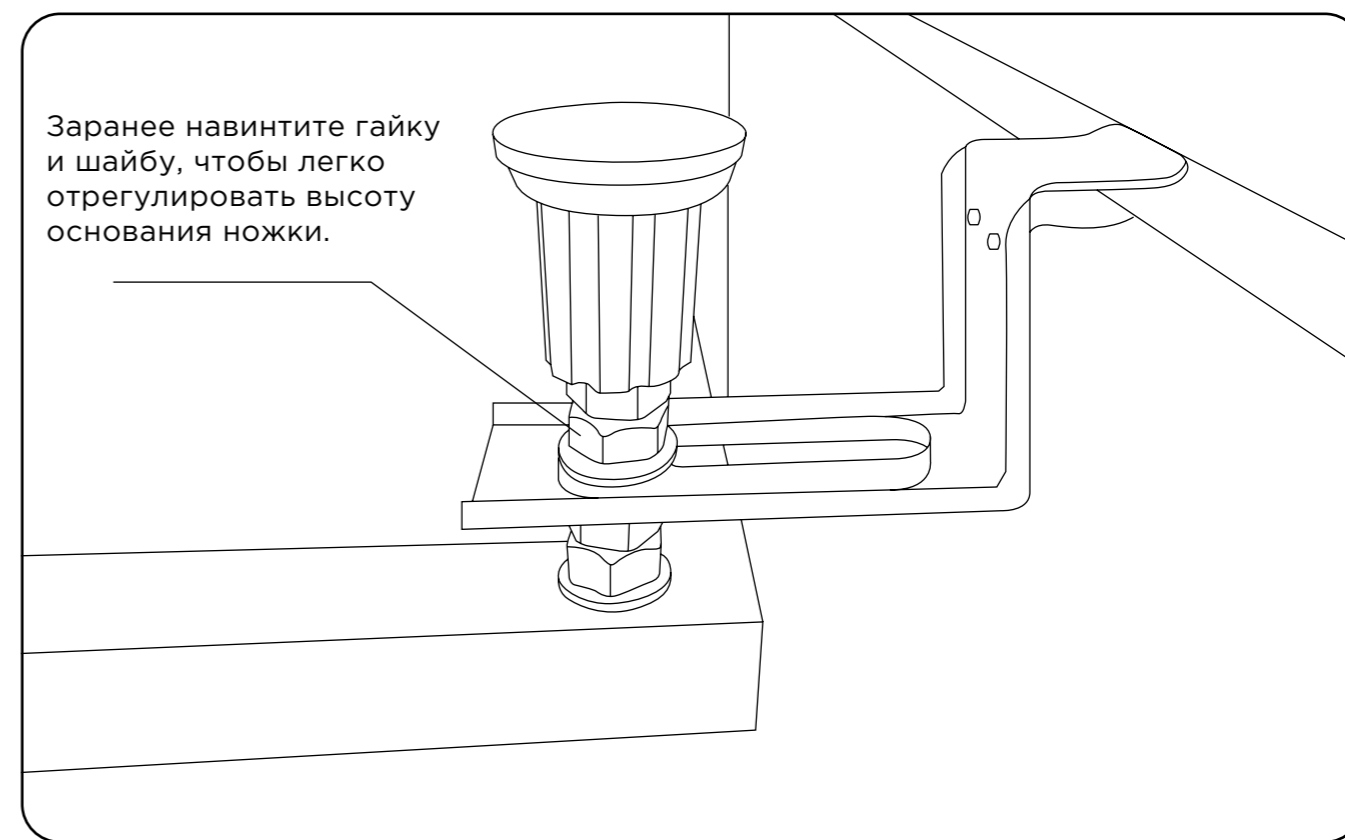
Примечание: положение/высоту кромки экрана можно отрегулировать самостоятельно.



4. УСТАНОВКА НОЖЕК

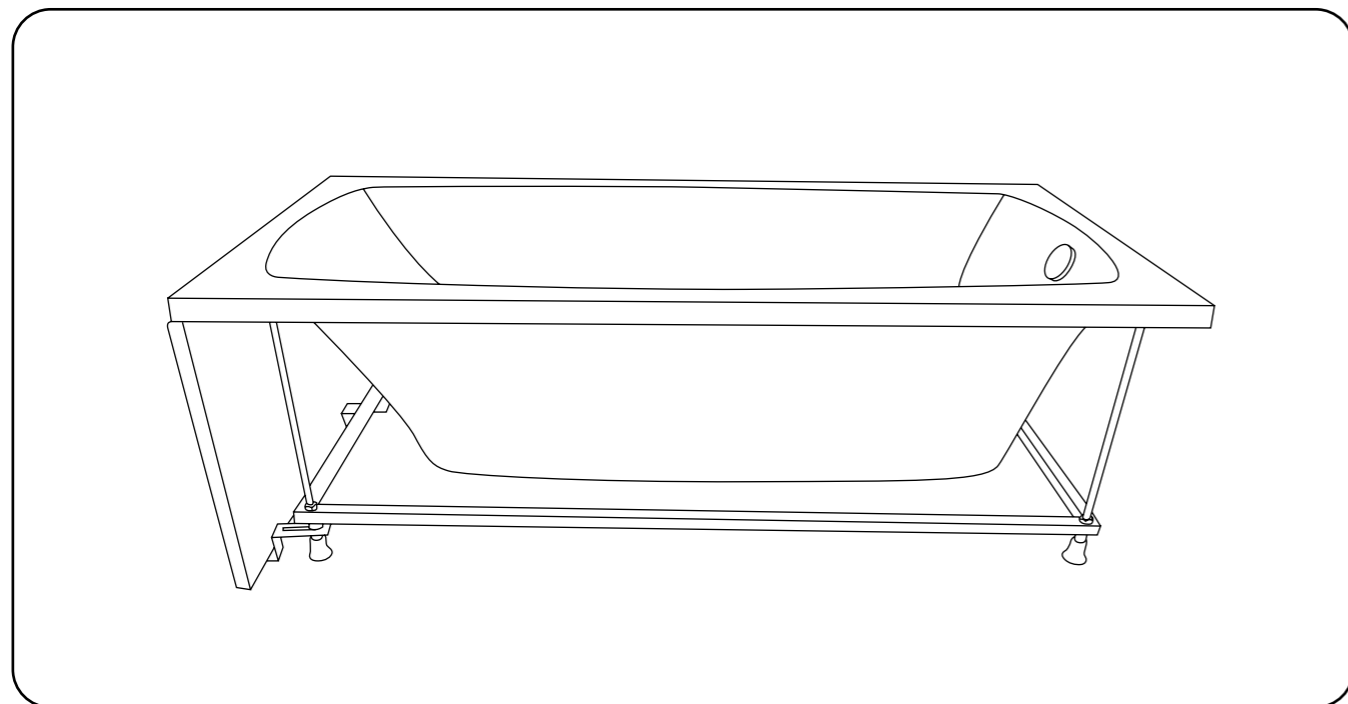
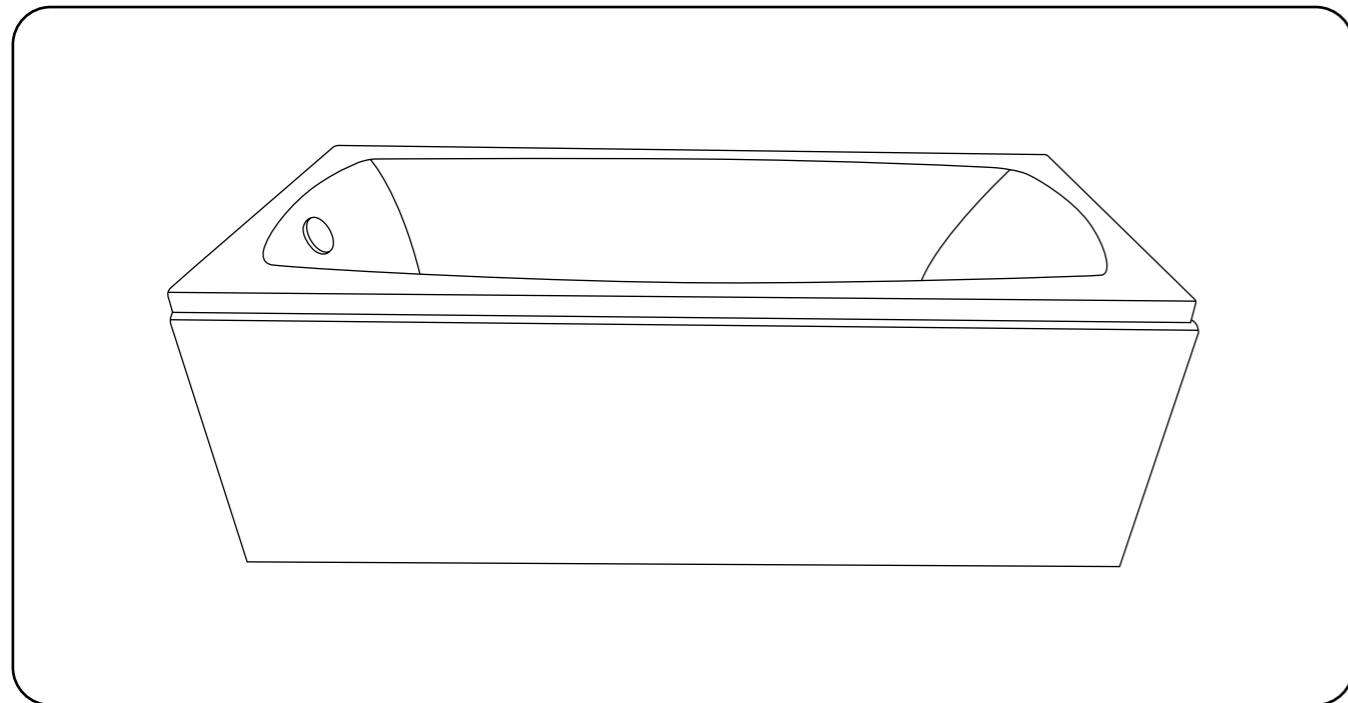
ПОРЯДОК СБОРКИ

Установите противоскользящие ножки в четырех углах и посередине металлической рамы. Перед установкой регулировочных ножек заранее навинтите гайку и шайбу, чтобы легко отрегулировать высоту основания ножки.



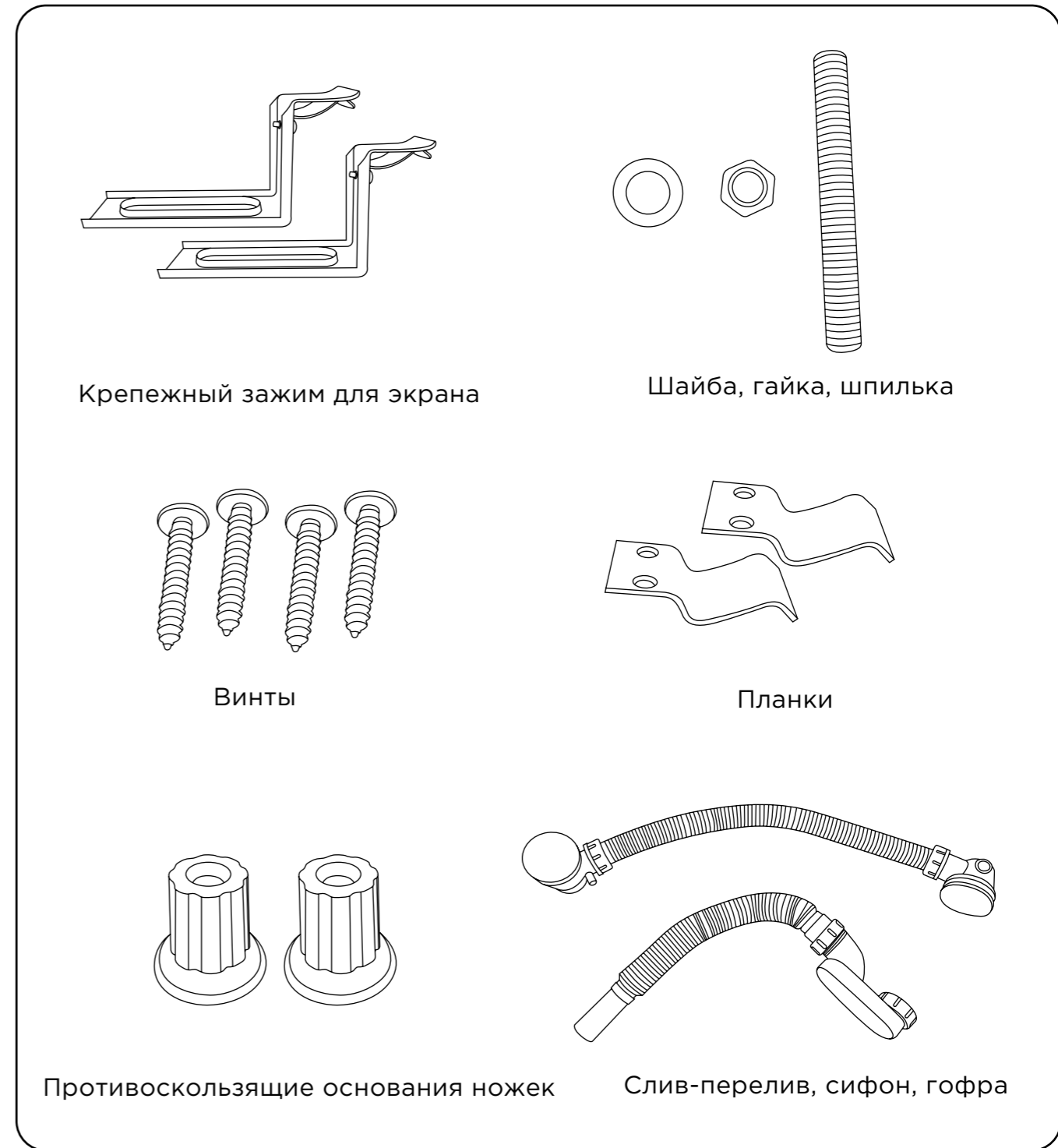
5. ЗАВЕРШЕНИЕ УСТАНОВКИ ВАННЫ

ПОРЯДОК СБОРКИ



МОНТАЖНЫЙ КОМПЛЕКТ

ДЕТАЛИЗАЦИЯ



Достоверную информацию уточняйте на santehnica.ru.