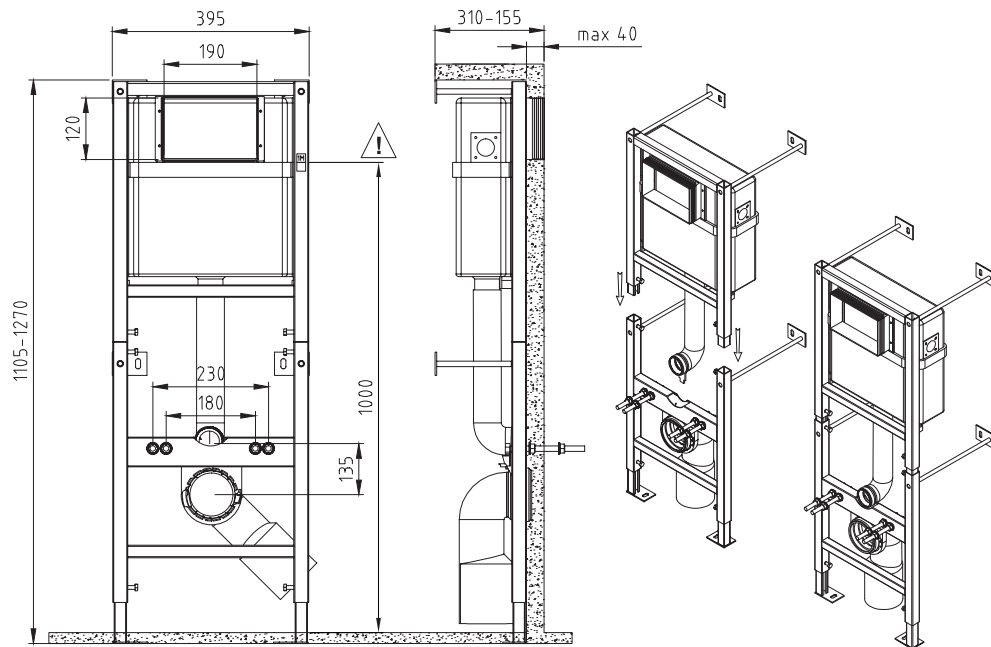


# cersanit ПРИЛОЖЕНИЕ №1



**RU** МОНТАЖНАЯ ИНСТРУКЦИЯ.  
ЗНАК «1М» ДОЛЖЕН БЫТЬ РАСПОЛОЖЕН  
1000 ММ ВЫШЕ УРОВНЯ ПОЛА.

**EN** INSTALLATION INSTRUCTIONS.  
THE "1M" MARK SHOULD BE LOCATED  
1000 MM ABOVE THE FLOOR.

**KZ** МОНТАЖДАҢ НУСҚАҢ ЛЫҒА.  
«1М» ТАН БАСЫ ЕДЕН ДЕН ГЕІ ІНЕН  
1000 ММ ЖОҒ АРЫ ОРНАЛАСЫҢ ҚАЈЕТ.

**AZ** МОНТАЖ ТƏЛІМАТИ.  
"1М" НІŞАНИ ДƏŞƏМƏНİN СƏВІЙЬƏСІНДƏН  
1000 ММ ҺҮНДҮРЛҮКДƏ ОЛМАЛИДИР.

**UZ** МОНТАЖ БЎЙИЧА ҚЎЛЛАНМА.  
«1М» БЕЛГИСИ ПОЛДАН 1000 ММ  
БАЛАНДЛИҚДА ЖОЙЛАШИШИ КЕРАК.

**GE** მონტაჟის ინსტრუქცია.  
ნიშანი «1M» უნდა განთავსდეს  
იატაკიდან 1000 მმ სიმაღლეზე.

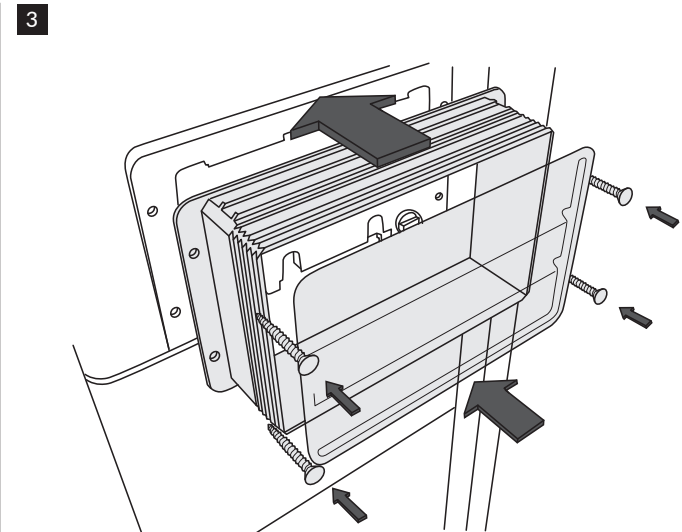
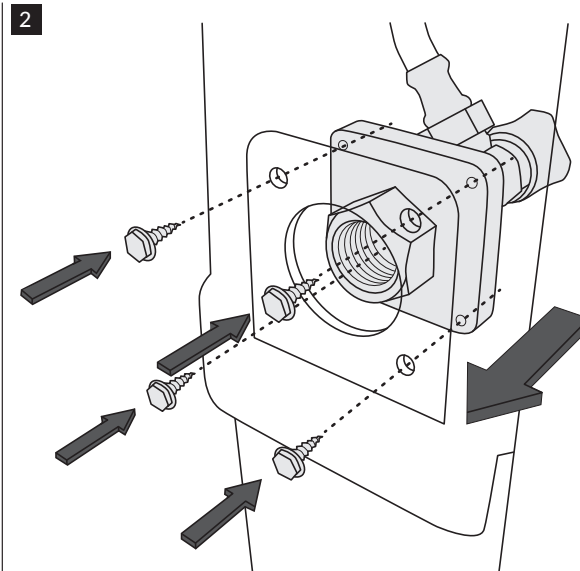
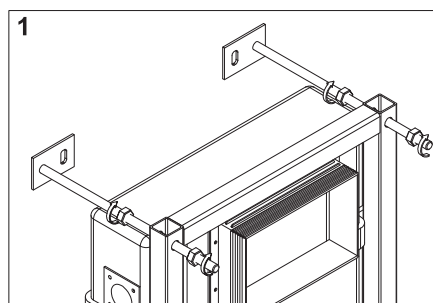
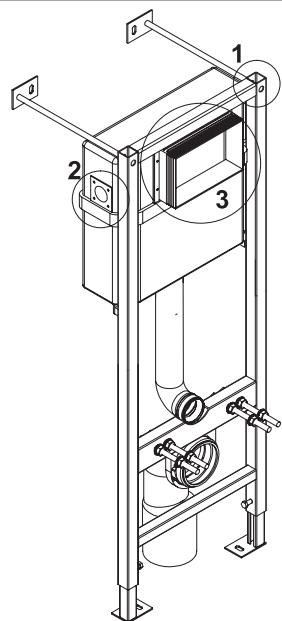
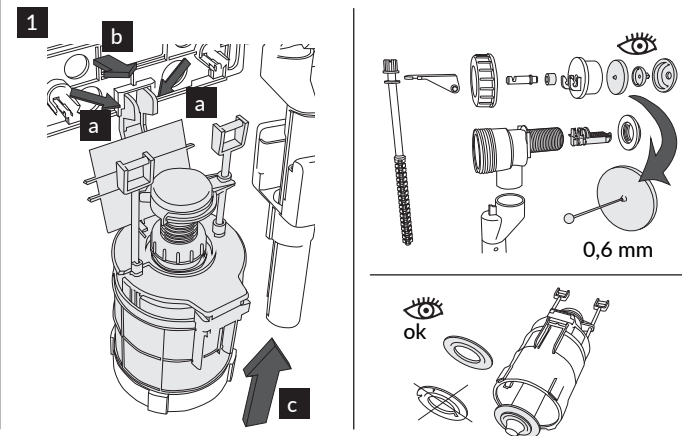
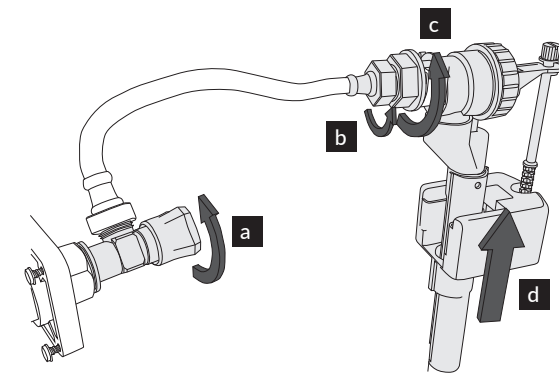
**AM** ՀԱՎԱՔՄԱՆ ՀՐԱՀԱՆՔ.  
«1 Մ» ՆՏԱՆԸ ՊԵՏՔ Է ՏԵՂԱԿԱՅՎԱԾ ԼԻՆԻ  
ԳԵՏՆԻ ՄԱԿԱՐԱՄԿԻՑ 1000 ՄՄ ԲԱՐՁՐ

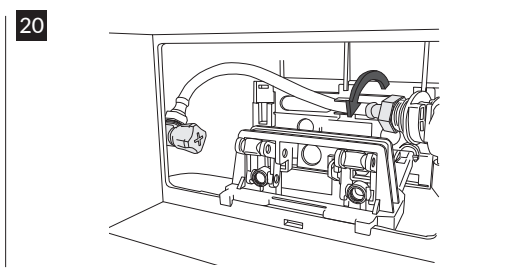
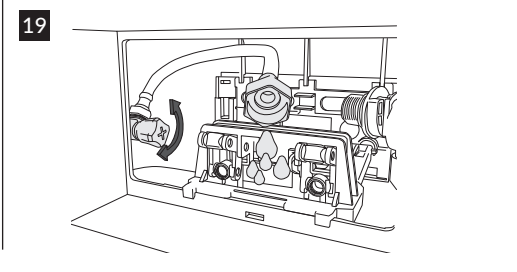
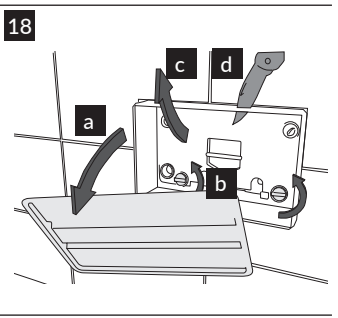
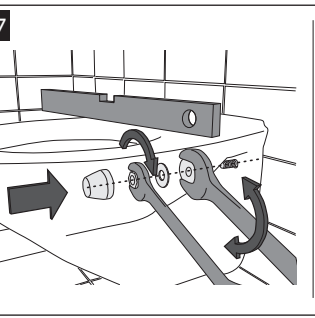
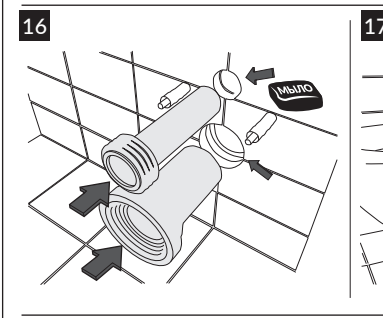
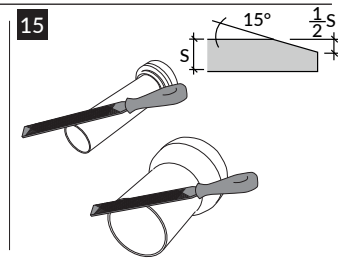
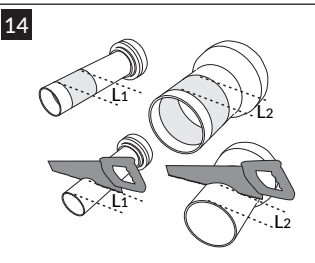
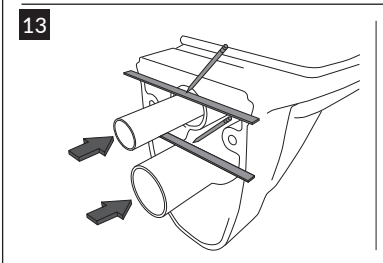
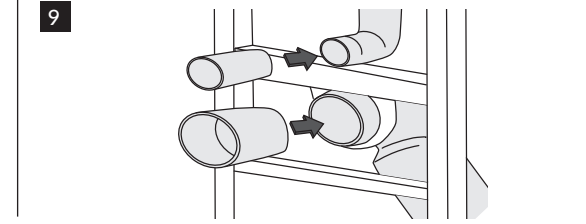
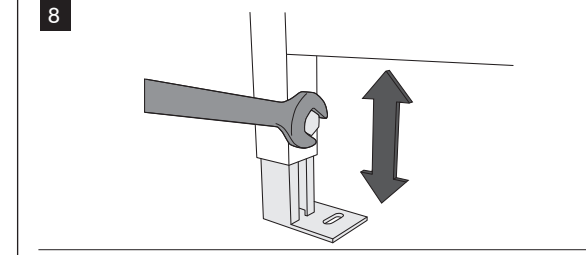
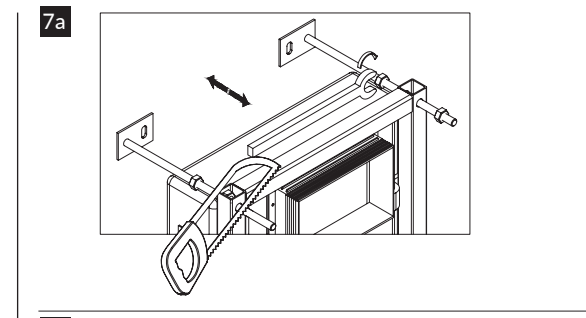
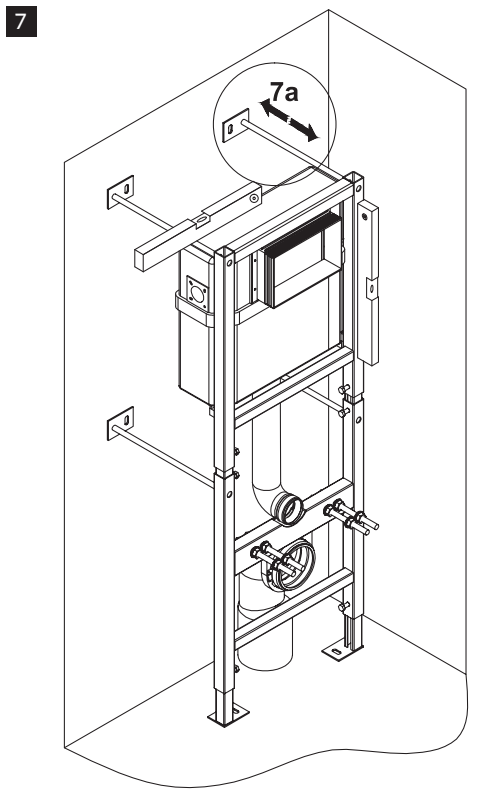
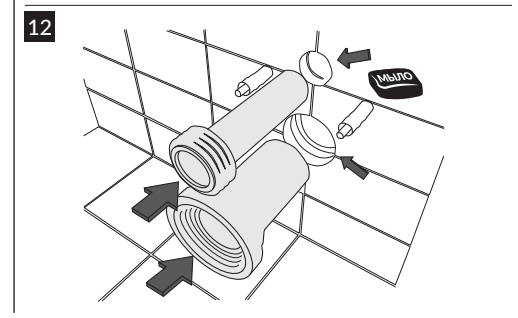
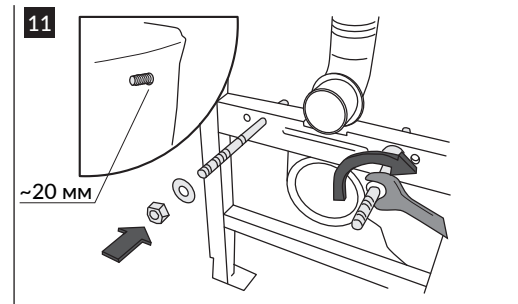
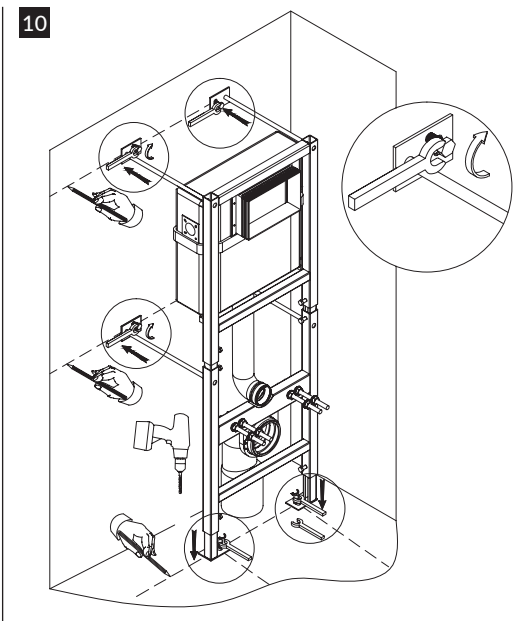
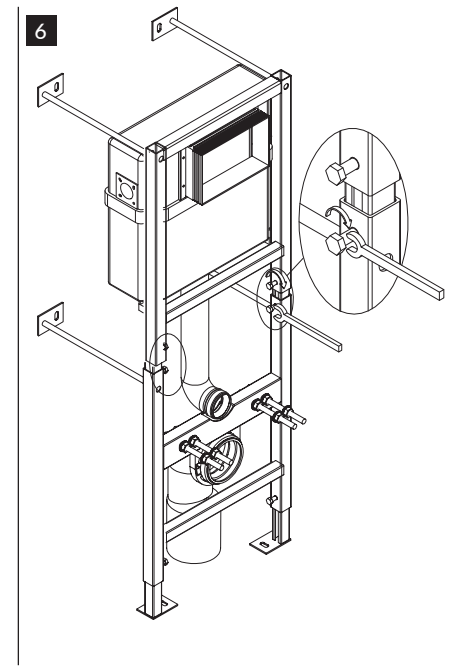
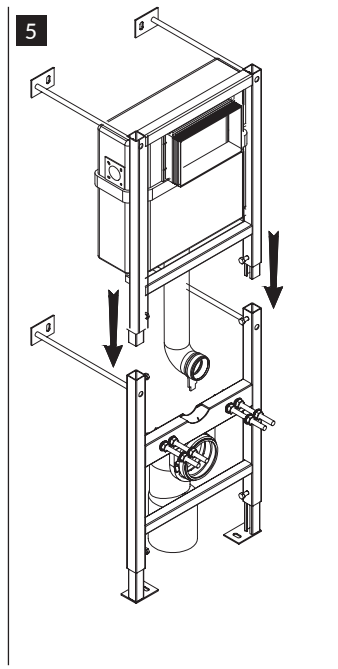
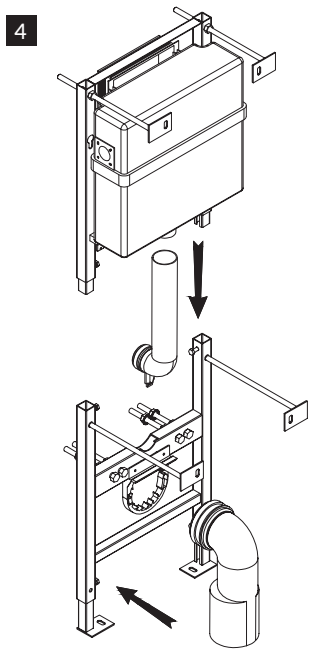
**TJ** ДАСТУРАМАЛИ НАСБЎНИ.  
НИШОНИ «1М» БОЯД АЗ САТҲИ САҚФ  
ДАР БАЛАНДИИ 1000 ММ ҚОЙГИР БОШАД

**KG** МОНТАЖДЫК НУСКАМА.  
ММ ҚОЙГИР БОШАД «1М» БЕЛГИСИ  
ПОЛДУН ДЕНГЭЭЛИНЕН 1000 ММ  
ГЕ БИЙИК ЖАЙГАШЫ КЕРЕК

**TK** GURNAMAGYŇ GÖZÜKDIRMESI.  
"1M" BELLIK POLUŇ DEREJESINDEN  
1000 MM YOKARDA YERLEŞMELI.

**MN** УГСРАЛТЫН ЗААВАР.  
"1М" ХЭМЭЭХ ТЭМДГИЙГ ШАЛНЫ  
ТУВШИНЭЭС 1000 ММ ДЭЭГУУР  
БАЙРЛУУЛАХАД ЗОХИНО.





Достоверную информацию уточняйте на [santehnica.ru](http://santehnica.ru).