

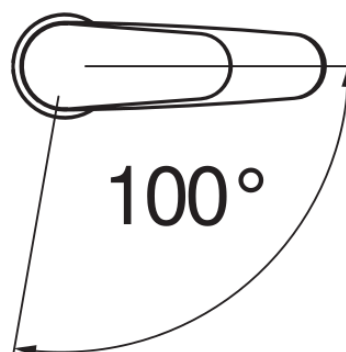
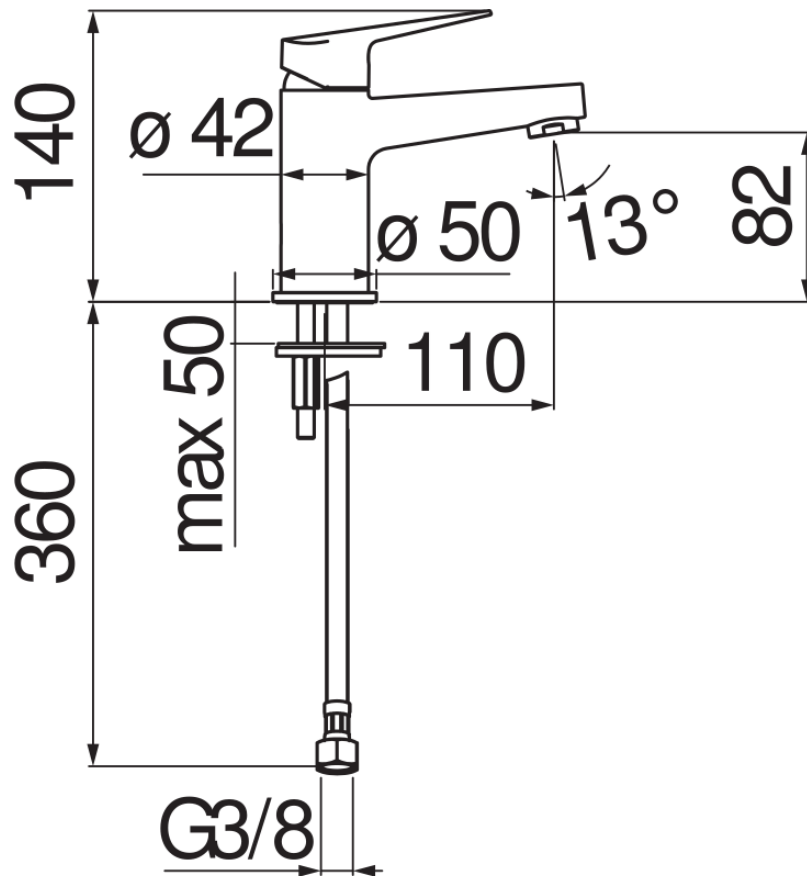


технические характеристики

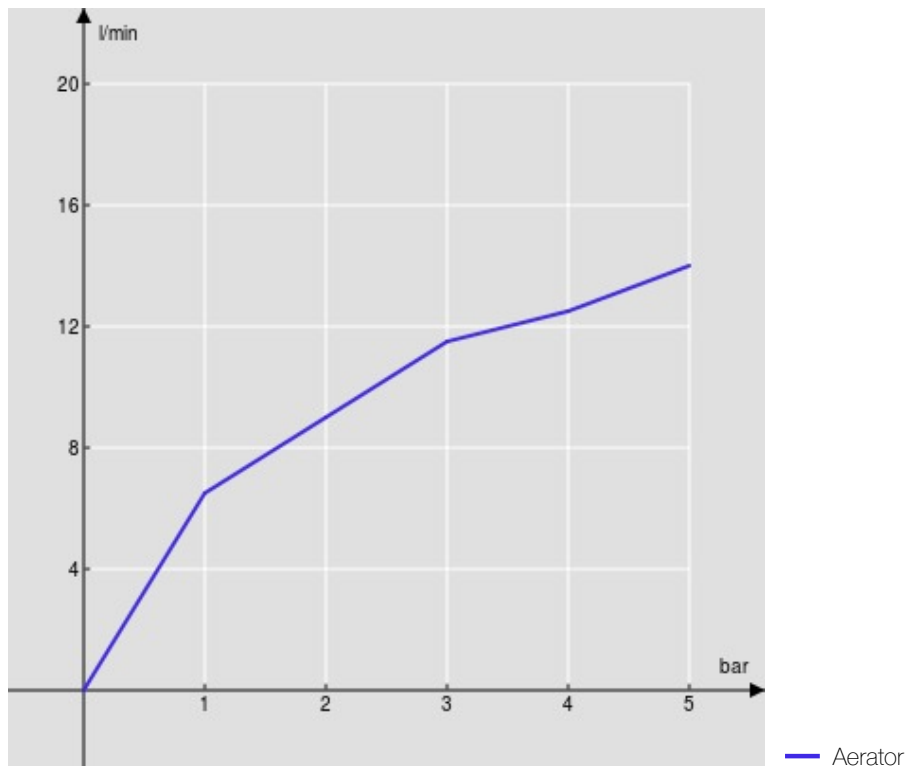
Энергосберегающий однорычажный смеситель
Chrome
Аэратор против известковых отложений M 24 x 1
Аэратор на 5 л/мин, вложен в упаковку
Без слива
Шланг из нержавеющей стали \varnothing 3/8"
Ограничитель мощности с открытием в холодной воде
Ограничитель напора с торможением на 50%
упаковка: 41,5 x 16 x 7,5 cm / 0,00498 m³ / 1,64 kg

СЕРТИФИКАТЫ

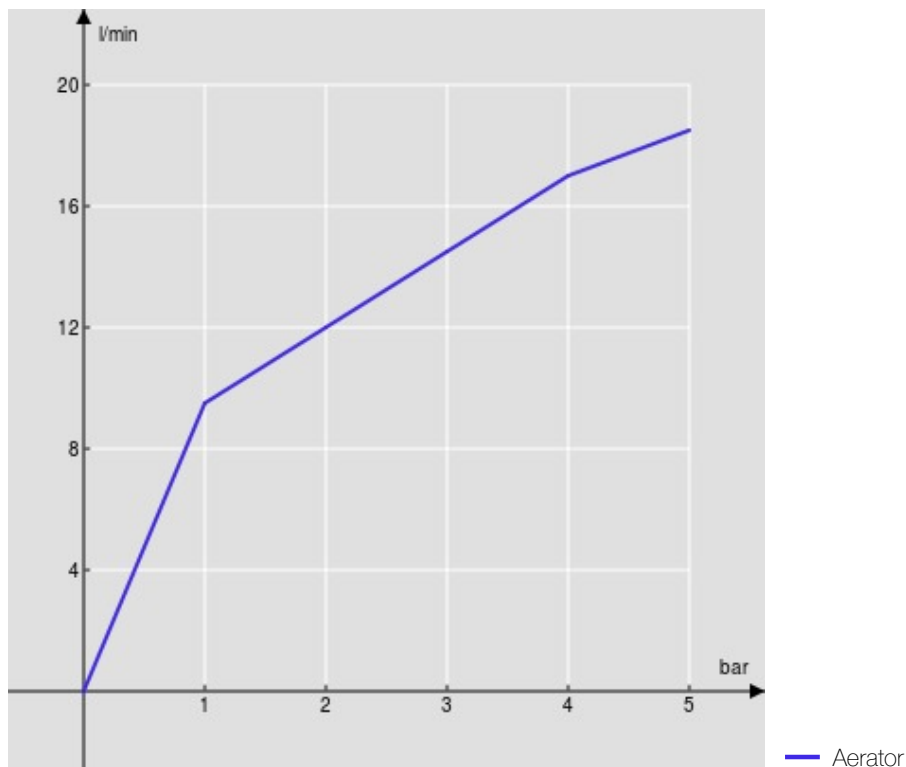




FLOW RATE DIAGRAM: HOT/COLD WATER



FLOW RATE DIAGRAM: MIXED WATER



Достоверную информацию уточняйте на santehnica.ru.