



технические характеристики

Встроенный однорычажный смеситель на 2 положения

Chrome

Впуск горячей и холодной воды  $\varnothing$  1/2"

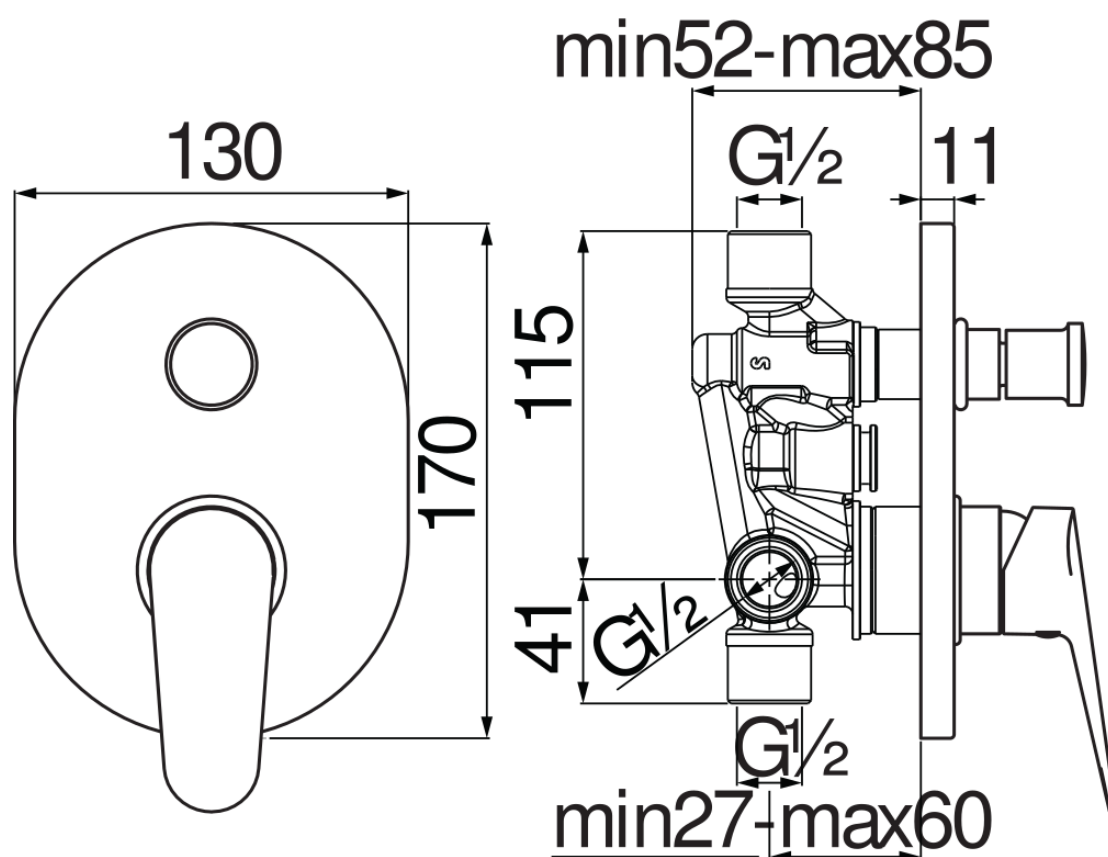
Выходы  $\varnothing$  1/2"

Дивертор с автоматическим возвратом

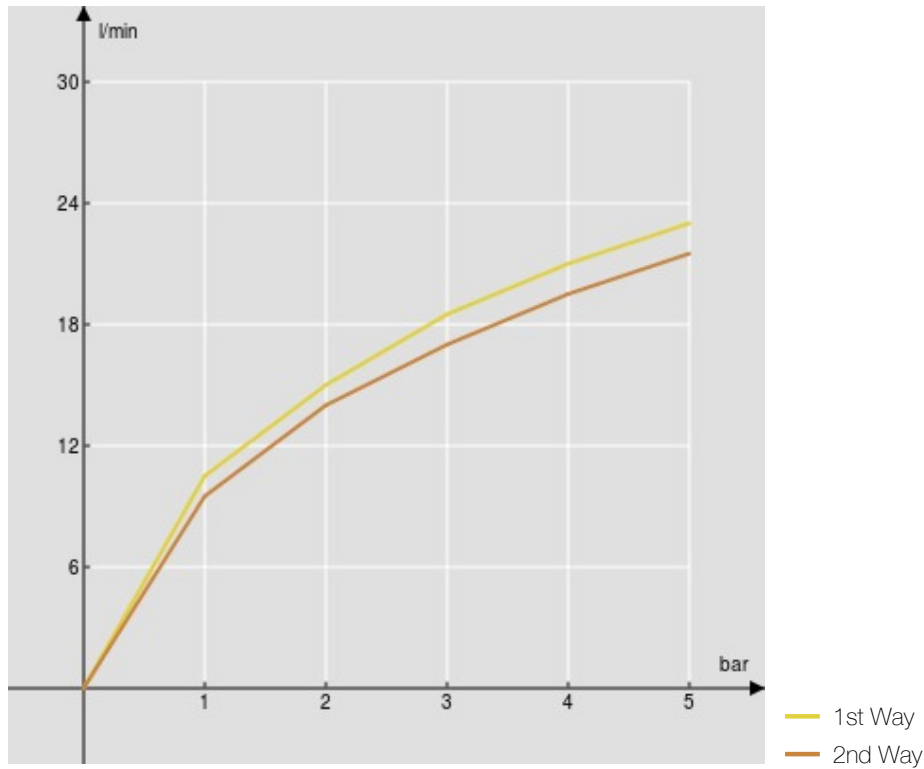
комплект поставки в встроенные части входят

Ограничитель напора с торможением на 50%

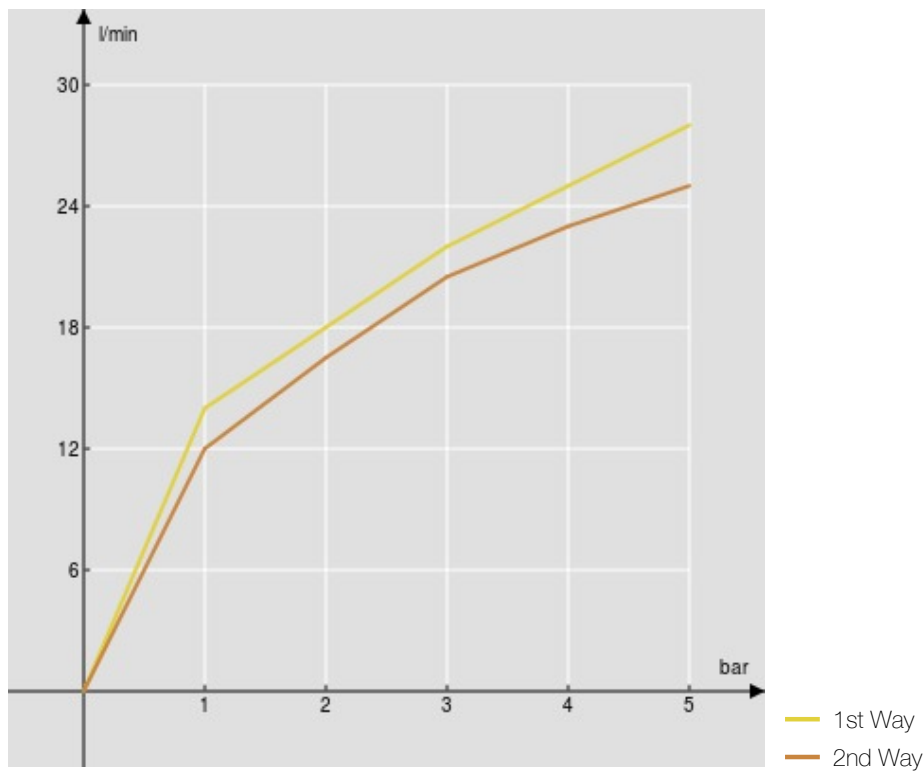
упаковка: 22 x 15,5 x 15 cm / 0,00512 m<sup>3</sup> / 1,88 kg



FLOW RATE DIAGRAM: HOT/COLD WATER



FLOW RATE DIAGRAM: MIXED WATER



Достоверную информацию уточняйте на [santehnica.ru](http://santehnica.ru).