



технические характеристики

Однорычажный смеситель

Chrome

Шарнирный излив с поворотом на 360°

Аэратор против известковых отложений M 22 x 1

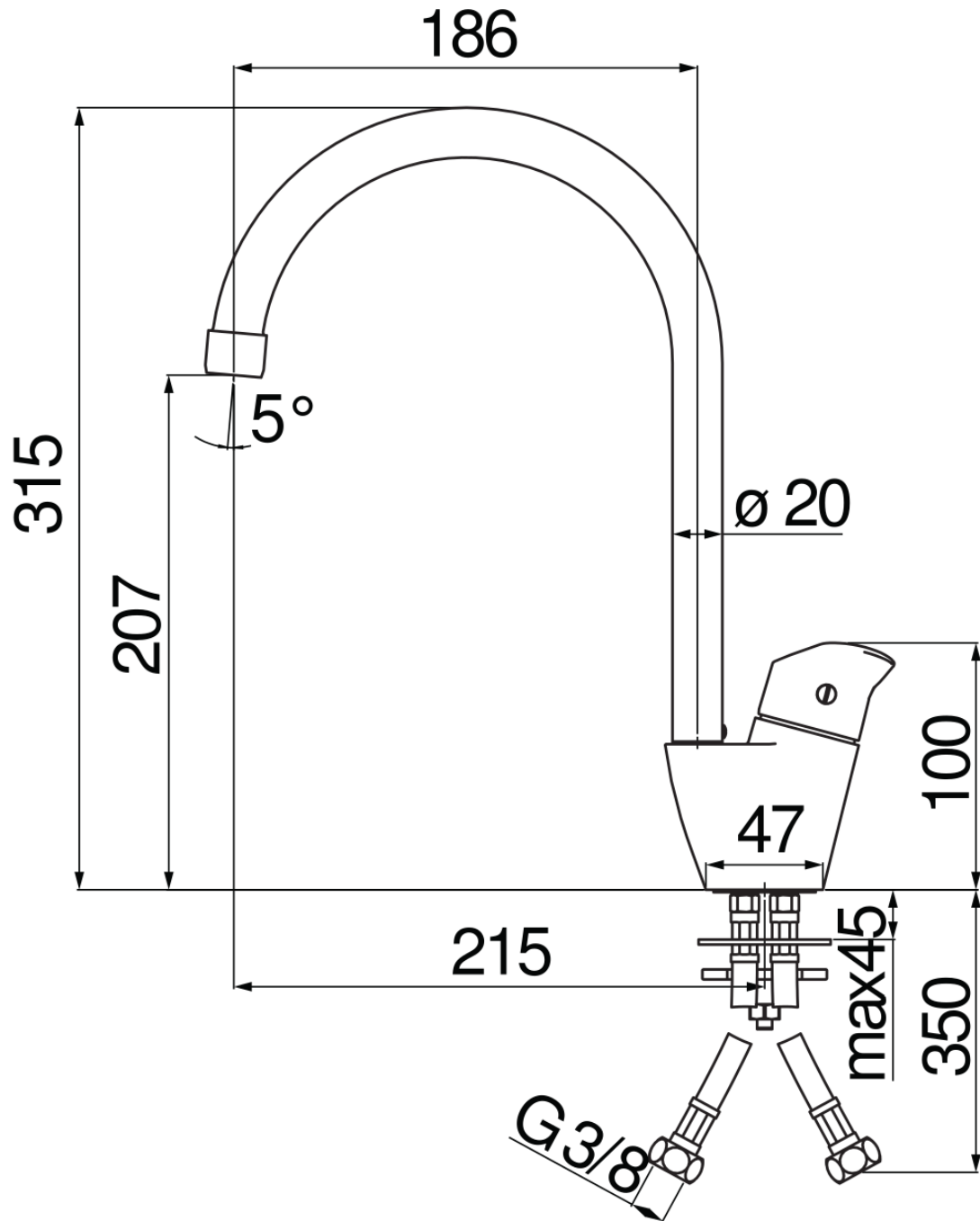
Шланг из нержавеющей стали Ø 3/8"

Ограничитель напора с торможением на 50%

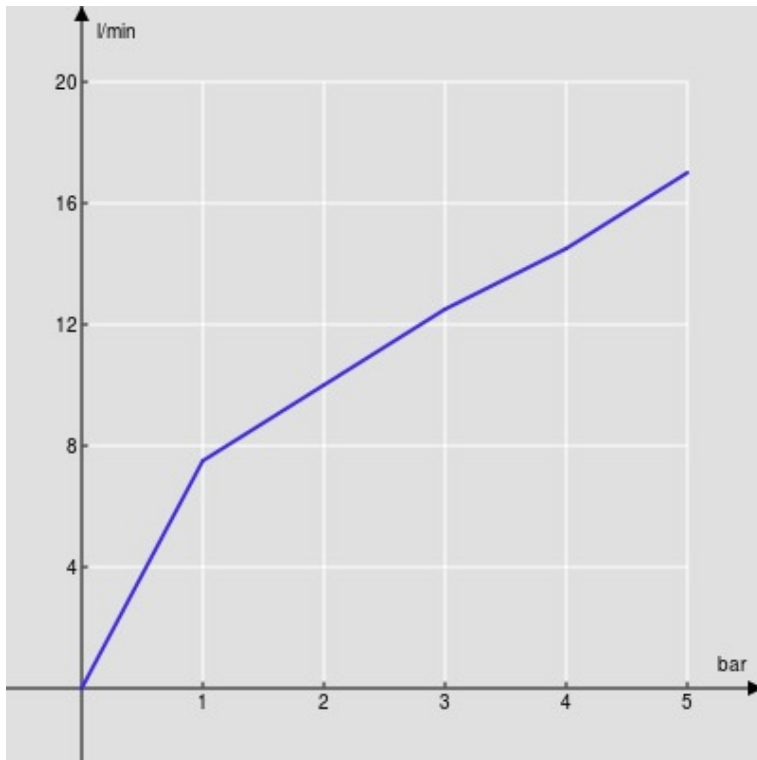
упаковка: 41,5 x 16 x 7,5 cm / 0,00498 m³ / 1,54 kg

СЕРТИФИКАТЫ



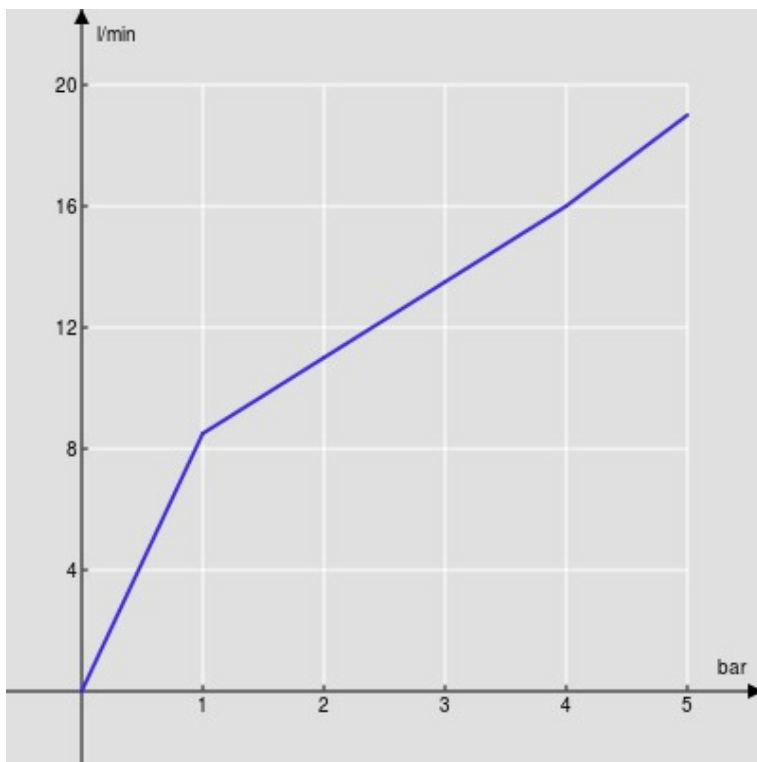


FLOW RATE DIAGRAM: HOT/COLD WATER



— Aerator

FLOW RATE DIAGRAM: MIXED WATER



— Aerator

Достоверную информацию уточняйте на santehnica.ru.