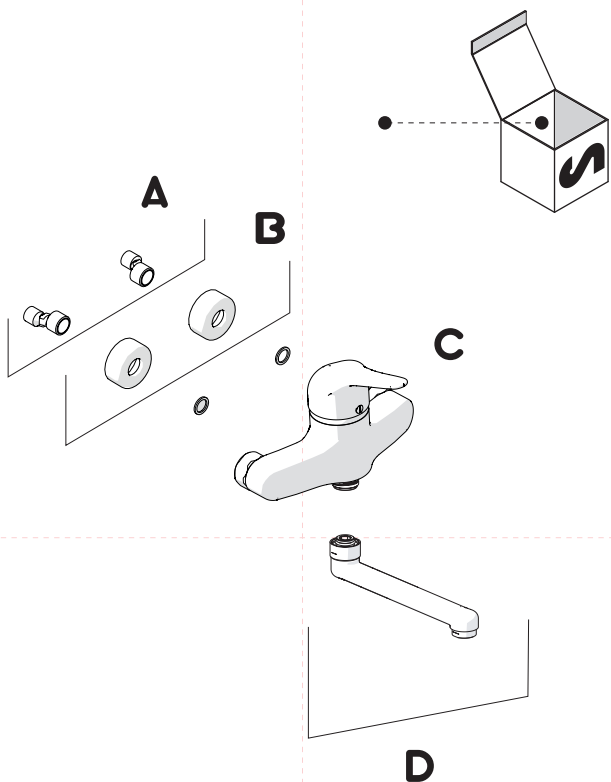
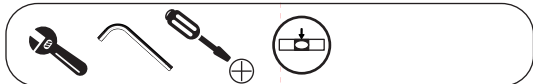


Not included / Non incluso / Non Inclus / Nie zawarty/ No incluido / Nao incluido

1



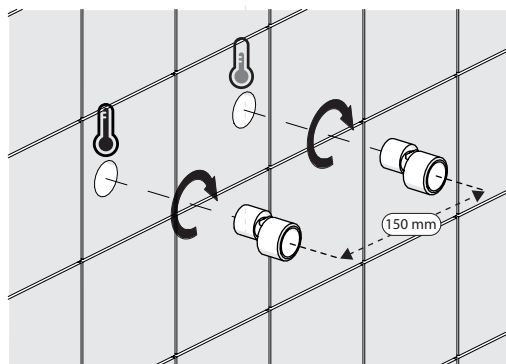
2

D

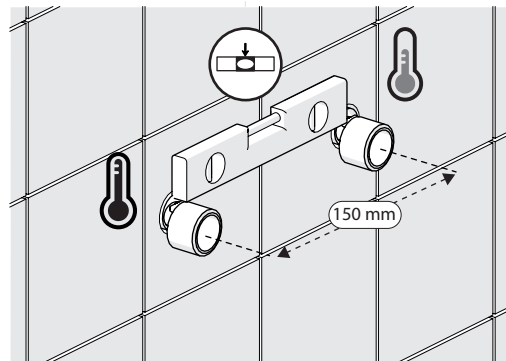


3

A1

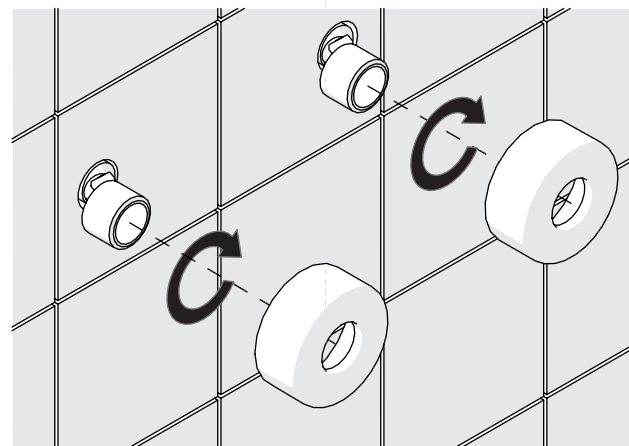


A2



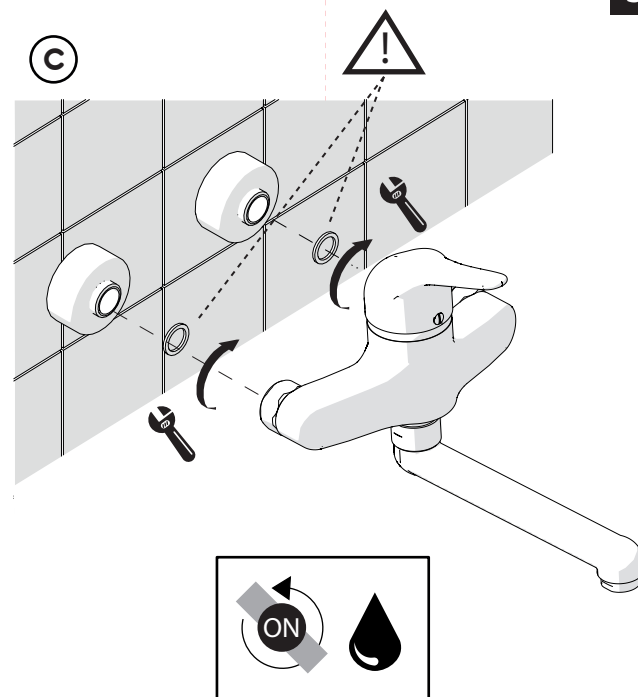
4

B



5

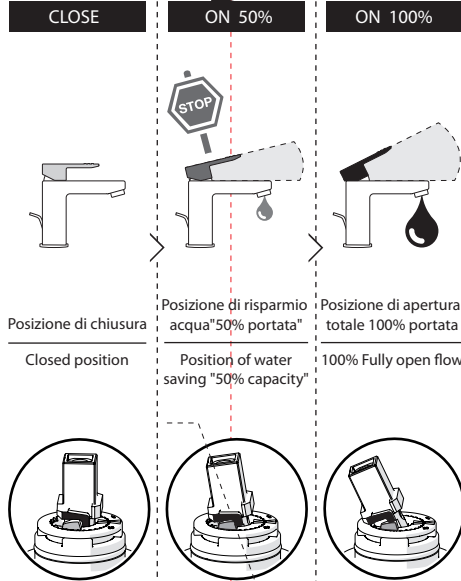
C



**-50%**

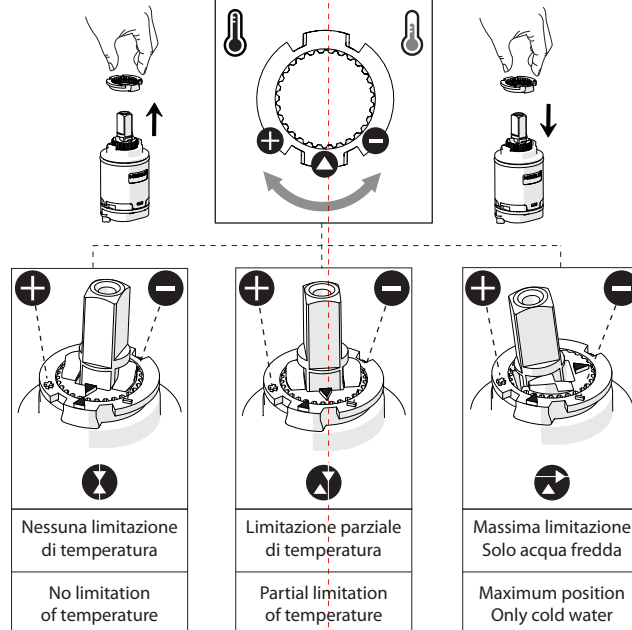
Dispositivo limitatore "dinamico"  
della portata d'acqua "50%"  
"Dynamic" flow rate restrictor "50%"

6



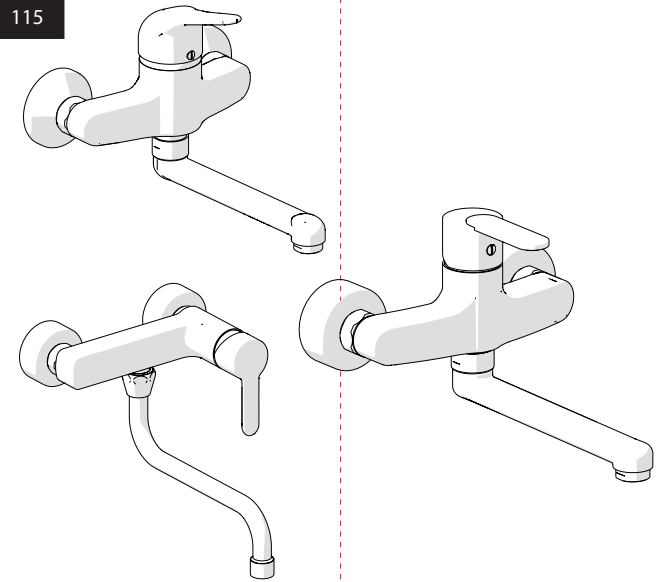
Per limitare la temperatura estrarre il limitatore e riposizionarlo nella posizione che si desidera  
Extract the limiter and put it in correct position to limit temperature

8

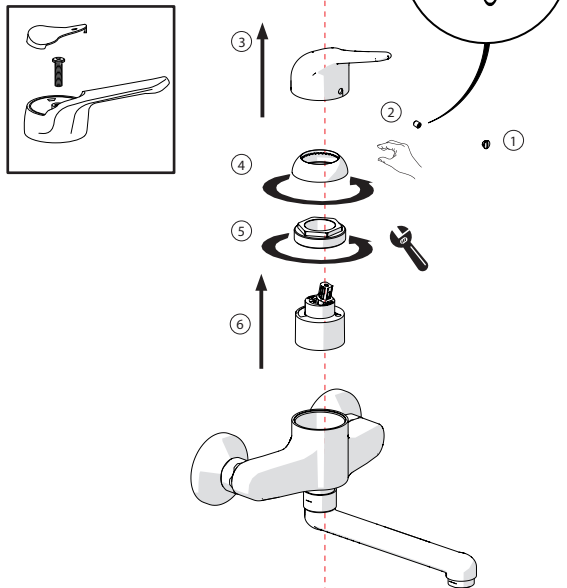


**NOBILIS**

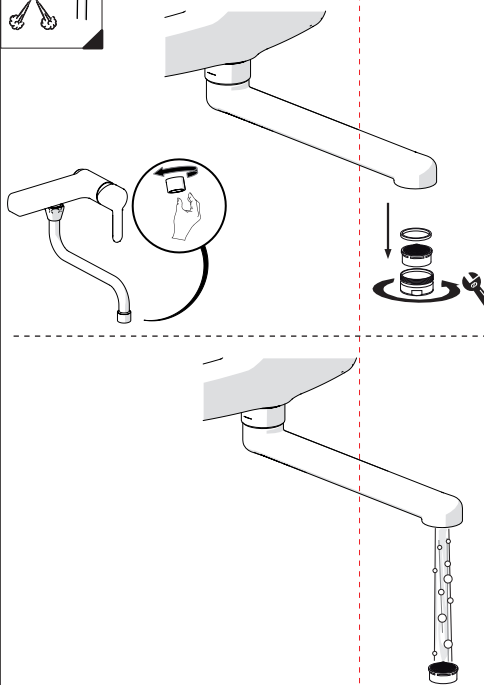
115



7



9



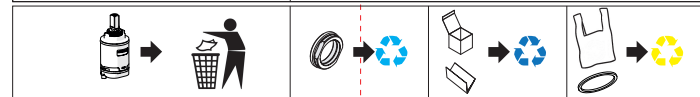
www.nobili.it

**PRIMA DI INIZIARE / BEFORE STARTING**

	P	bar		MAX 10	5		T	°C		MAX		65	45
	0,5	MIN											

**PULIZIA / CLEANING**

	ACQUA WATER			ALCOOL			MICROFIBRA MICROFIBER			SPUGNA SPONGE			DETERGENTI DETERGENT	
	TUTTE LE FINITURE ALL FINISHES		ACQUA E SAPONE WATER AND SOAP					ASCIUGARE BENE SEMPRE ALWAYS DRY WELL						



IISTR00115#---STD



REV2.12/2015

Достоверную информацию уточняйте на [santehnica.ru](http://santehnica.ru).